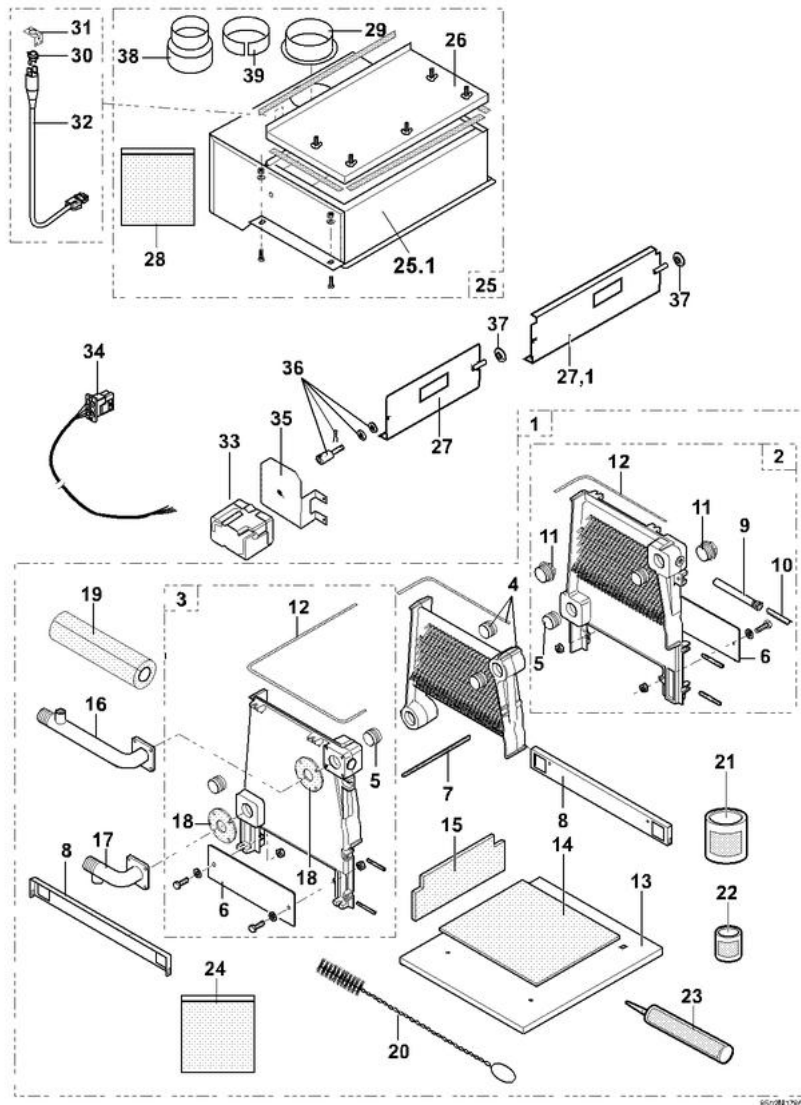


DTG 220 Eco.NOx/II

17/10/06 - 8502-4579B

Corps de chaudière + Antirefouleur



DTG 220 ECONOX/II

Réf.	Référence	Description	Qté	Tarif	Remarques
1	83688972	CORPS DE CHAUDIERE 6EL	1	1216,00 €	
1	83778910	CORPS DE CHAUDIERE 7EL	1	1520,00 €	
1	83778911	CORPS DE CHAUDIERE 8EL	1	1732,00 €	
1	83778912	CORPS DE CHAUDIERE 9EL	1	1868,00 €	
1	83778913	CORPS DE CHAUDIERE 10EL	1	1959,00 €	
1	83778914	CORPS DE CHAUDIERE 11EL	1	2118,00 €	
1	83778915	CORPS DE CHAUDIERE 12EL	1	2281,00 €	
1	83778916	CORPS DE CHAUDIERE 13EL	1	2546,00 €	
1	83778917	CORPS DE CHAUDIERE 14EL	1	2611,00 €	
2	83775500	ELEMENT LAT.DROIT CPL	1	354,00 €	
3	83775501	ELEMENT LAT.GAUCHE CPL	1	368,00 €	
4	83775502	ELEMENT INTERMEDIAIRE CPL	1	281,00 €	
5	83770547	NIPPLE ACIER D.44	1	15,20 €	
6	83778920	PLAQUE DE FERMETURE CPL	1	53,40 €	
7	83775620	TIGE ASSEMBLAGE M8-490	1	8,55 €	
7	83775503	TIGE ASSEMBLAGE M8-LG580	1	13,70 €	
7	83775504	TIGE ASSEMBLAGE M8-LG660	1	13,70 €	
7	83775505	TIGE ASSEMBLAGE M8-LG750	1	13,80 €	
7	83775506	TIGE ASSEMBLAGE M8-LG830	1	14,20 €	
7	83775507	TIGE ASSEMBLAGE M8-LG910	1	14,20 €	
7	83775508	TIGE ASSEMBLAGE M8-LG1000	1	14,50 €	
7	83775509	TIGE ASSEMBLAGE M8-LG1080	1	14,50 €	
7	83775510	TIGE ASSEMBLAGE M8-LG1170	1	14,80 €	
8	83778726	TRAVERSE FIXATION COMPLET	1	28,40 €	
9	95365611	DOIGT DE GANT 1/2"-LG160	1	14,60 €	
10	95365613	SEPARATEUR DE DOIGT DE GANT	1	2,50 €	
11	94950249	BOUCHON 11/2" 290	1	5,05 €	
12	95046127	TRESSE RONDE D.10 ADHESIVE (1M)	1	6,10 €	
13	85028544	SOCLE CPLT 6EL	1	114,00 €	
13	83778904	SOCLE COMPLET 7EL	1	182,00 €	
13	83778905	SOCLE COMPLET 8EL	1	234,00 €	
13	83778906	SOCLE COMPLET 9-10EL	1	288,00 €	
13	83778907	SOCLE COMPLET 11-12EL	1	292,00 €	
13	83778908	SOCLE COMPLET 13-14EL	1	312,00 €	
14	97550726	ISOLATION SS BRUL 6EL	1	12,10 €	
14	97550727	ISOLATION SS BRULEUR 7EL	1	14,50 €	
14	97550728	ISOLATION SS BRULEUR 8EL	1	16,30 €	
14	97550729	ISOLATION SS BRULEUR 9EL	1	18,40 €	
14	97550730	ISOLATION SS BRULEUR 10EL	1	20,70 €	
14	97550731	ISOLATION SS BRULEUR 11EL	1	22,30 €	
14	97550732	ISOLATION SS BRULEUR 12EL	1	24,60 €	
14	97550733	ISOLATION SS BRULEUR 13EL	1	30,20 €	
14	97550734	ISOLATION SS BRULEUR 14EL	1	30,70 €	
15	97550716	ISOLATION ARR.FOYER 6EL	1	7,50 €	
15	97550717	ISOLATION ARRIERE 7EL	1	9,15 €	
15	97550718	ISOLATION ARRIERE 8EL	1	10,00 €	
15	97550719	ISOLATION ARRIERE 9EL	1	11,60 €	
15	97550720	ISOLATION ARRIERE 10EL	1	11,80 €	
15	97550721	ISOLATION ARRIERE 11EL	1	12,60 €	

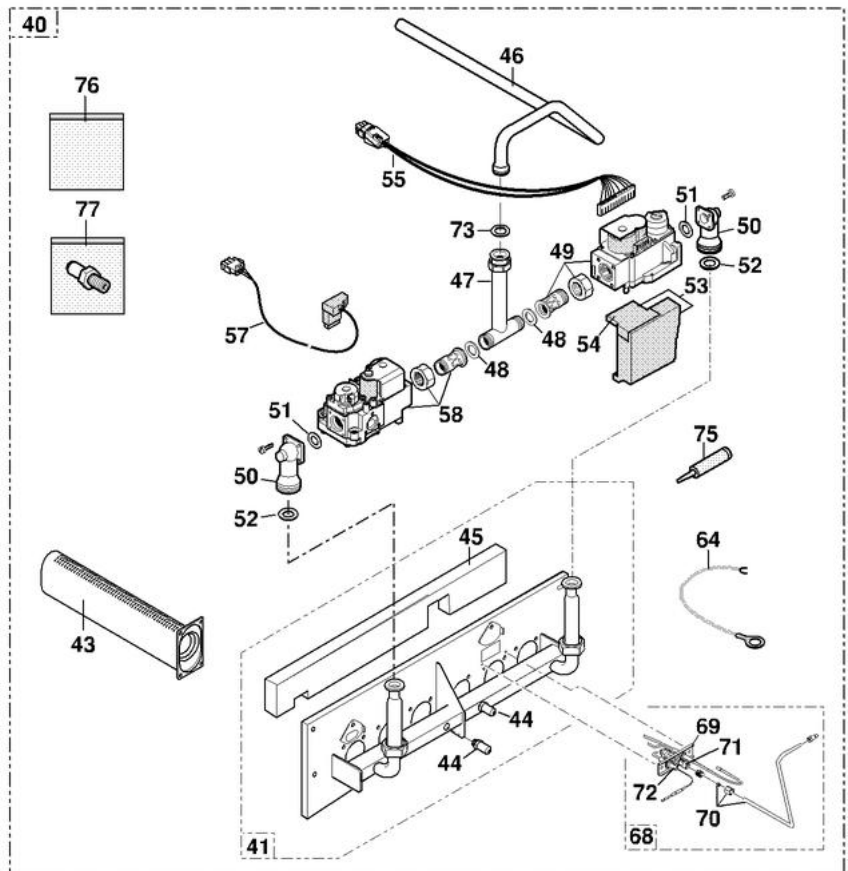
DTG 220 ECONOX/II

15	97550722	ISOLATION ARRIERE 12EL	1	14,20 €
15	97550723	ISOLATION ARRIERE 13EL	1	16,00 €
15	97550724	ISOLATION ARRIERE 14EL	1	17,10 €
16	97549668	TUBE DE DEPART	1	90,20 €
17	97549660	TUBE RETOUR INJ.7-8EL	1	83,80 €
17	97549670	TUBE RETOUR INJ.9-10EL	1	90,20 €
17	97549671	TUBE RETOUR INJ.11-12EL	1	86,60 €
17	97549672	TUBE RETOUR INJ.13-14EL	1	87,10 €
18	97550189	JOINT BRIDE	1	3,50 €
19	83774091	ISOLATION TUBE DE DEPART	1	17,70 €
20	96960228	BROSSE NYLON 22 X 11 LG.500	1	8,95 €
21	300007460	MASTIC REFRACTAIRE WEZILIT W1000-310ML	1	21,60 €
22	94305027	ENDUIT MONTAGE NIPPLE 300GR	1	16,90 €
23	94285066	PATE DETANCHEITEE PERMABOND A1044	1	142,00 €
24	83775534	SACHET VISSERIE CORPS	1	19,30 €
25	85021517	ANTIREF ASSEMBLE EOX 6	1	363,00 €
25	85021518	ANTIREF ASSEMBLE EOX 7	1	368,00 €
25	85021519	ANTIREF ASSEMBLE EOX 8	1	387,00 €
25	85021520	ANTIREF ASSEMBLE EOX 9	1	403,00 €
25	85021521	ANTIREF ASSEMBLE EOX 10	1	414,00 €
25	85021522	ANTIREF ASSEMBLE EOX 11	1	420,00 €
25	85021523	ANTIREF ASSEMBLE EOX 12	1	433,00 €
25	85021524	ANTIREF ASSEMBLE EOX 13	1	438,00 €
25	85021525	ANTIREF ASSEMBLE EOX 14	1	446,00 €
25.1	85021548	ANTIRE ASSEM PEINT EOX 6	1	368,00 €
25.1	85021549	ANTIRE ASSEM PEINT EOX 7	1	382,00 €
25.1	85021550	ANTIRE ASSEM PEINT EOX 8	1	395,00 €
25.1	85021551	ANTIRE ASSEM PEINT EOX 9	1	408,00 €
25.1	85021552	ANTIRE ASSEM PEINT EOX 10	1	420,00 €
25.1	85021553	ANTIRE ASSEM PEINT EOX 11	1	433,00 €
25.1	85021554	ANTIRE ASSEM PEINT EOX 12	1	446,00 €
25.1	85021555	ANTIRE ASSEM PEINT EOX 13	1	456,00 €
25.1	85021556	ANTIRE ASSEM PEINT EOX 14	1	472,00 €
26	85025529	TRAPPE VISITE ANTIREF 6	1	28,70 €
26	85025500	TRAPPE VISITE ANTIREF 7	1	29,70 €
26	85025501	TRAPPE VISITE ANTIREF 8	1	32,80 €
26	85025502	TRAPPE VISITE ANTIREF 9	1	33,80 €
26	85025503	TRAPPE VISITE ANTIREF 10	1	37,10 €
26	85025504	TRAPPE VISITE ANTIREF 11	1	38,00 €
26	85025505	TRAPPE VISITE ANTIREF 12	1	41,30 €
26	85025506	TRAPPE VISITE ANTIREF 13	1	42,30 €
26	85025507	TRAPPE VISITE ANTIREF 14	1	46,90 €
27	83681533	CLAPET OBTURATEUR 13EL	1	64,20 €
27	83681526	CLAPET OBT.+AXE 6EL NEZ	1	42,90 €
27	83681527	CLAPET OBTURATEUR 7EL	1	49,50 €
27	83681528	CLAPET OBTURATEUR 8EL	1	49,50 €
27	83681529	CLAPET OBTURATEUR 9EL	1	59,20 €
27	83681530	CLAPET OBTURATEUR 10EL	1	59,20 €
27	83681531	CLAPET OBTURATEUR 11EL	1	64,20 €
27	83681532	CLAPET OBTURATEUR 12EL	1	64,20 €

DTG 220 ECONOX/II

27.1	85021537	CLAPET OBT+AXE EOX/II 14	1	38,90 €
28	83778708	SACHET VISSERIE ANTIREF	1	17,10 €
29	97581503	BUSE D.150	1	7,60 €
29	83778146	BUSE D 225	1	11,90 €
30	95363357	THERMOSTAT LIMITEUR 65°	1	18,40 €
31	83758077	EQUERRE DE FIXATION	1	2,20 €
32	85024917	CIRCUIT TAF + TAF	1	24,90 €
33	95100254	MOTEUR CLAPET OBT.STA13BO	1	242,00 €
34	85024911	CIRCUIT ELEC CLAPET OBTUR	1	50,80 €
35	83688113	SUPPORT MOTEUR CLAPET OBT	1	6,80 €
36	97560058	AXE MOTEUR CLAPET OBTURAT	1	11,60 €
37	97560206	PALIER CLAPET OBTURATEUR	1	9,30 €
38	97581939	MANCHON REDUIT D.180/160	1	56,10 €
39	83778226	BAGUE ADAPTATION	1	5,75 €

Ligne gaz
6-13 éléments



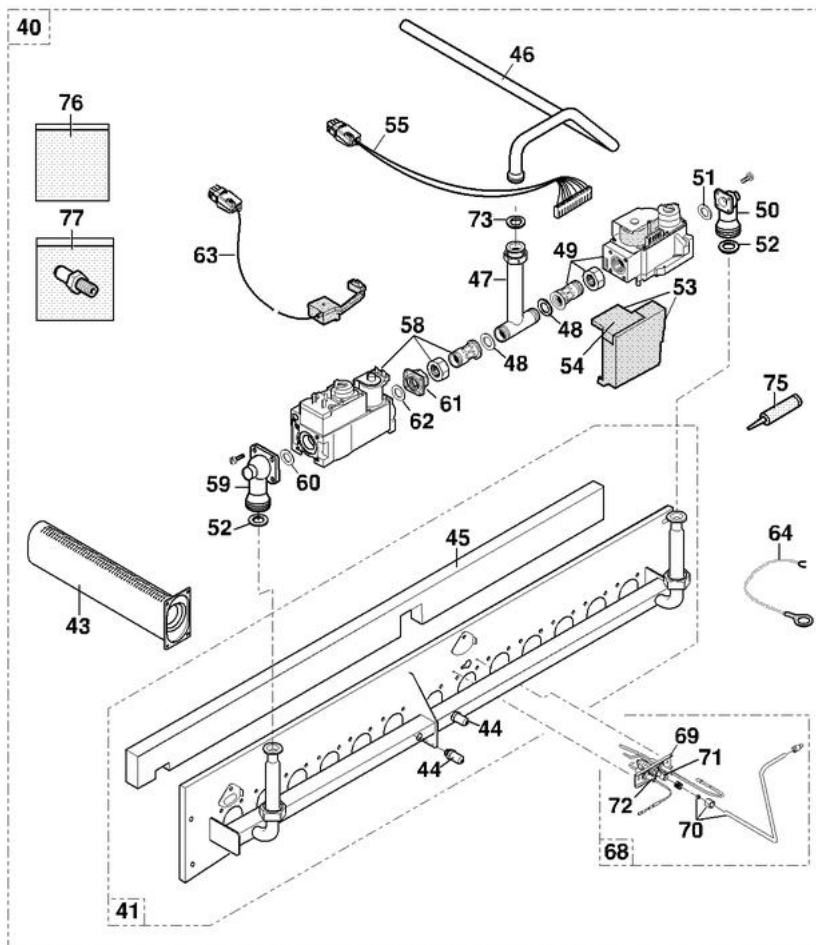
DTG 220 ECONOX/II

Réf.	Référence	Description	Qté	Tarif	Remarques
40	85025580	CIRCUIT GAZ EOX 6 CVI	1	Nous consulter ...	
40	85025581	CIRCUIT GAZ EOX 7 CVI	1	Nous consulter ...	
40	85025582	CIRCUIT GAZ CPLT EOX8 CVI	1	Nous consulter ...	
40	85025583	CIRCUIT GAZ CPLT EOX9 CVI	1	Nous consulter ...	
40	85025584	CIRCUIT GAZ CPLT EOX10CVI	1	Nous consulter ...	
40	85025585	CIRCUIT GAZ CPLT EOX11CVI	1	Nous consulter ...	
40	85025586	CIRCUIT GAZ CPLT EOX12CVI	1	Nous consulter ...	
40	85025587	CIRCUIT GAZ CPLT EOX13CVI	1	Nous consulter ...	
41	85025596	SUPPORT BRUL EOXWO CVI 13	1	426,00 €	
41	85025589	SUPPORT BRUL EOXWO CVI 6	1	361,00 €	
41	85025590	SUPPORT BRUL EOXWO CVI 7	1	361,00 €	
41	85025591	SUPPORT BRUL EOXWO CVI 8	1	373,00 €	
41	85025592	SUPPORT BRUL EOXWO CVI 9	1	377,00 €	
41	85025593	SUPPORT BRUL EOXWO CVI 10	1	384,00 €	
41	85025594	SUPPORT BRUL EOXWO CVI 11	1	398,00 €	
41	85025595	SUPPORT BRUL EOXWO CVI 12	1	409,00 €	
43	83688783	BRULEUR WORGAS	1	64,50 €	
44	95360220	PRISE DE PRESSION FURIGAS	1	3,30 €	
45	85025598	ISOL TIROIR BRUL 6	1	15,30 €	
45	85025599	ISOL TIROIR BRUL 7	1	16,50 €	
45	85025600	ISOL TIROIR BRUL 8	1	17,60 €	
45	85025601	ISOL TIROIR BRUL 9	1	19,10 €	
45	85025602	ISOL TIROIR BRUL 10	1	19,80 €	
45	85025603	ISOL TIROIR BRUL 11	1	21,10 €	
45	85025604	ISOL TIROIR BRUL 12	1	22,40 €	
45	85025605	ISOL TIROIR BRUL 13	1	23,20 €	
45	85025641	ISO FRENZ.6EOX BRUL DECAL	1	19,50 €	
45	85025642	ISO FRENZ.7EOX BRUL DECAL	1	21,60 €	
45	85025643	ISO FRENZ.8EOX BRUL DECAL	1	23,70 €	
45	85025644	ISO FRENZ.9EOX BRUL DECAL	1	25,80 €	
45	85025645	ISO FRENZ.10EOX BRUL DECA	1	28,20 €	
45	85025646	ISO FRENZ.11EOX BRUL DECA	1	30,20 €	
45	85025647	ISO FRENZ.12EOX BRUL DECA	1	32,50 €	
45	85025648	ISO FRENZ.13EOX BRUL DECA	1	34,70 €	
46	97549040	TUBE ARRIVEE GAZ 6EL	1	78,10 €	
46	97549041	TUBE ARRIVEE GAZ 7 A 9EL	1	73,50 €	
46	97549042	TUBE ARRIVEE GAZ 10-11-12	1	75,00 €	
46	97549043	TUBE ARRIVEE GAZ 13-14EL	1	84,50 €	
47	97549353	TUBE DE RACCORDEMENT	1	46,10 €	
48	95013062	JOINT VERT 30X21X2	1	0,62 €	
49	85024704	VANNE GAZ HO CVI 1 ALL VK4100C1026	1	153,00 €	
50	97549889	BRIDE COUDEE LOVATO POUR VANNE VK410	1	11,40 €	
51	95023306	JOINT TOR 27.7X22.7X2.5	1	0,62 €	
52	97550196	JOINT CAOUTCHOUC 27.2X16X3	1	0,72 €	
53	85025578	COFFRET DE SECURITE HO S4565BF1161	1	242,00 €	
54	95365259	CAPOT CS HO 45900431004	1	2,40 €	
55	85024922	CIRCUIT TAB-CS DTG220/II	1	58,60 €	
57	85024923	CIRCUIT ELEC VGAZ 220/II	1	38,90 €	
58	85024705	VANNE GAZ HO CVI 2 ALL VK4105C1066	1	153,00 €	

DTG 220 ECONOX/II

64	85024916	FIL DE MISE A LA MASSE	1	0,83 €
68	85025640	BRULEUR ALLUMAGE+MASSE (sans inj.veil.ni t	1	67,30 €
70	85025579	TUBE ALIM BRULEUR ALLU	1	91,10 €
73	95013064	JOINT VERT 44X32X2	1	0,98 €
75	88008961	COLLE 1000 (POT 100ML)	1	6,20 €
77	200003390	KIT CONV P GC193 6A14 - PRS	1	29,20 €
77	85027183	KIT CONV GNH EOX 6	1	14,80 €
77	85027184	KIT CONV GNH EOX 7	1	17,20 €
77	85027185	KIT CONV GNH EOX 8	1	19,70 €
77	85027186	KIT CONV GNH EOX 9	1	22,20 €
77	85027187	KIT CONV GNH EOX 10	1	24,80 €
77	85027188	KIT CONV GNH EOX 11	1	27,00 €
77	85027189	KIT CONV GNH EOX 12	1	29,40 €
77	85027190	KIT CONV GNH EOX 13	1	32,00 €
77	85027174	KIT CONV GNL/LL EOX 6	1	15,20 €
77	85027175	KIT CONV GNL/LL EOX 7	1	17,40 €
77	85027176	KIT CONV GNL/LL EOX 8	1	20,00 €
77	85027177	KIT CONV GNL/LL EOX 9	1	22,50 €
77	85027178	KIT CONV GNL/LL EOX 10	1	25,20 €
77	85027179	KIT CONV GNL/LL EOX 11	1	27,40 €
77	85027180	KIT CONV GNL/LL EOX 12	1	29,90 €
77	85027181	KIT CONV GNL/LL EOX 13	1	32,20 €
77	85027230	KIT GZ35 220/II GC248	1	34,20 €

Ligne gaz
14 éléments



DTG 220 ECONOX/II

Réf.	Référence	Description	Qté	Tarif	Remarques
40	85025588	CIRCUIT GAZ CPLT EOX14CVI	1	Nous consulter ...	
41	85025597	SUPPORT BRUL EOXWO CVI 14	1	436,00 €	
43	83688783	BRULEUR WORGAS	1	64,50 €	
44	95360220	PRISE DE PRESSION FURIGAS	1	3,30 €	
45	85025606	ISOL TIROIR BRUL 14	1	24,90 €	
45	85025649	ISO FRENZ.14EOX BRUL DECA	1	36,80 €	
46	97549043	TUBE ARRIVEE GAZ 13-14EL	1	84,50 €	
47	97549353	TUBE DE RACCORDEMENT	1	46,10 €	
48	95013062	JOINT VERT 30X21X2	1	0,62 €	
49	85024704	VANNE GAZ HO CVI 1 ALL VK4100C1026	1	153,00 €	
50	97549889	BRIDE COUDEE LOVATO POUR VANNE VK410	1	11,40 €	
51	95023306	JOINT TOR 27.7X22.7X2.5	1	0,62 €	
52	97550196	JOINT CAOUTCHOUC 27.2X16X3	1	0,72 €	
53	85025578	COFFRET DE SECURITE HO S4565BF1161	1	242,00 €	
54	95365259	CAPOT CS HO 45900431004	1	2,40 €	
55	85024922	CIRCUIT TAB-CS DTG220/II	1	58,60 €	
58	85024706	VANNE GAZ HO 2ALL. 14EL VR4605CB1033	1	228,00 €	
59	97549839	BRIDE COUDEE LOVATO	1	11,90 €	
60	97550178	JOINT EPDM D.33 X 21 X 4	1	1,40 €	
61	97549231	BRIDE DROITE 1/2" HO	1	9,05 €	
62	97580632	JOINT TORIQUE	1	2,05 €	
63	85024901	CIRCUIT ELECT VANNE 2ALL	1	42,50 €	
64	85024916	FIL DE MISE A LA MASSE	1	0,83 €	
68	85025640	BRULEUR ALLUMAGE+MASSE (sans inj.veil.ni t	1	67,30 €	
70	85025579	TUBE ALIM BRULEUR ALLU	1	91,10 €	
73	95013064	JOINT VERT 44X32X2	1	0,98 €	
75	88008961	COLLE 1000 (POT 100ML)	1	6,20 €	
77	200003390	KIT CONV P GC193 6A14 - PRS	1	29,20 €	
77	85027191	KIT CONV GNH EOX 14	1	34,60 €	
77	85027182	KIT CONV GNL/LL EOX 14	1	35,00 €	
77	85027230	KIT GZ35 220/II GC248	1	34,20 €	

Tableau de commande K

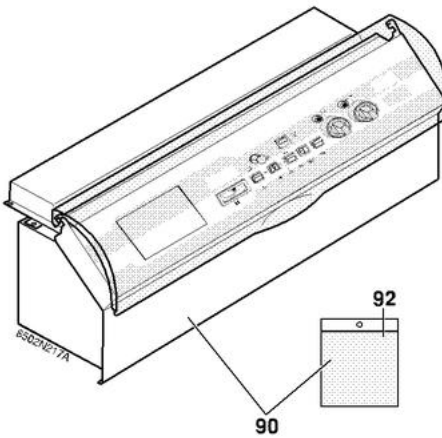
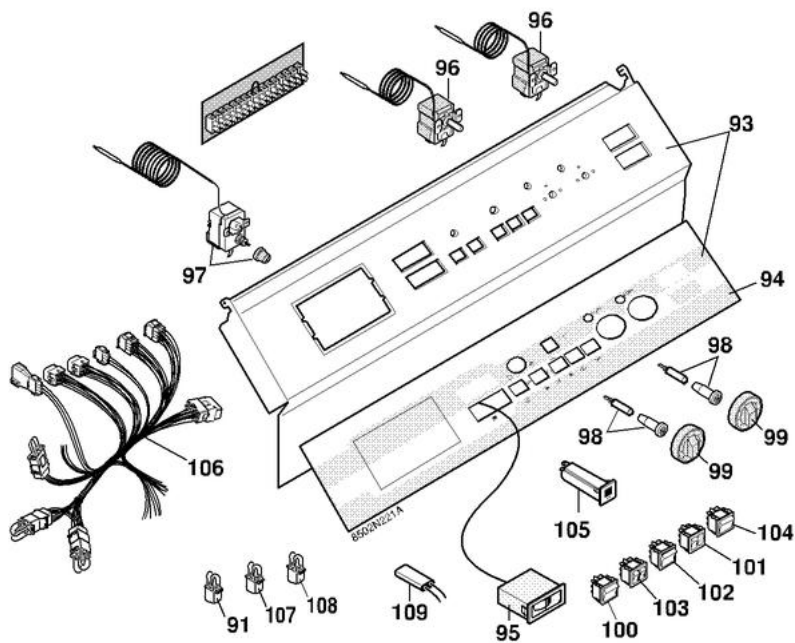


Tableau de commande K + Composants



DTG 220 ECONOX/II

Réf.	Référence	Description	Qté	Tarif	Remarques
90	85028751	DISPOSITIF COMMANDE K 2AL	1	1107,00 €	
91	83774937	PONT CONNECTEUR CCE	1	24,10 €	
92	85025519	VISSERIE TABL.- 1-2ALL	1	6,80 €	
93	85025518	SUP.FACADE +PEAU K 2ALL	1	104,00 €	
94	94210705	PEAU TABLEAU K TAP	1	28,20 €	
95	95365157	THERMOMETRE PLAT G.M.	1	37,60 €	
96	85000002	THERMOSTAT DE REGLAGE 30-90°	1	58,40 €	
97	85000032	THERMOSTAT DE SECURITE 110°	1	109,00 €	
98	95216281	VOYANT VERT ROND	1	2,80 €	
99	85555501	BOUTON REGLAGE + ERGOT	1	6,50 €	
100	95325027	INTERRUPTEUR BIPOL.VERT M/A	1	7,40 €	
101	95325102	INTERRUPTEUR DE REARMEMENT	1	10,20 €	
102	95325103	INTERRUPTEUR INVERSEUR	1	6,10 €	
103	85000034	INTERRUPTEUR TEST STB	1	7,10 €	
104	85000035	INTERRUPTEUR BIPOLAIRE	1	6,40 €	
105	95340288	DISJONCTEUR 4A TS710/4A	1	11,50 €	
106	85024921	FAISCEAU DTG220/II K2ALL	1	140,00 €	
107	85024913	PONT CONNECTEUR CLAP.OBT	1	24,90 €	
108	83774917	PONT CONNECT.T.A-F	1	11,00 €	
109	83504805	FILTRE ANTI SUPR.BASIS	1	38,90 €	

Tableau de commande Diematic-m Delta

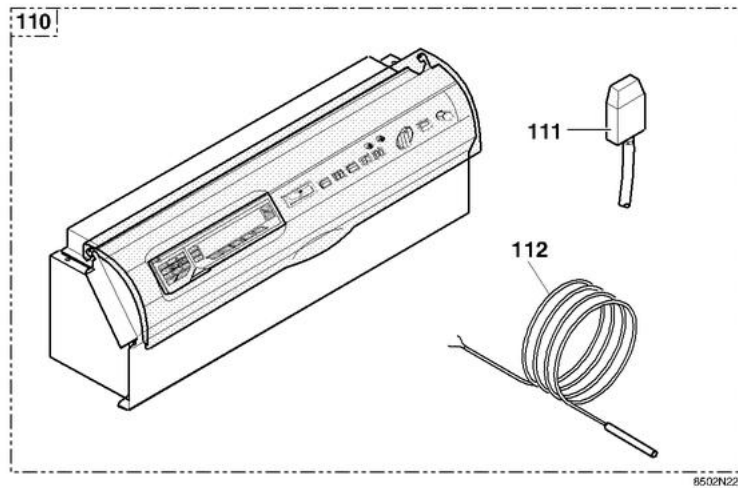
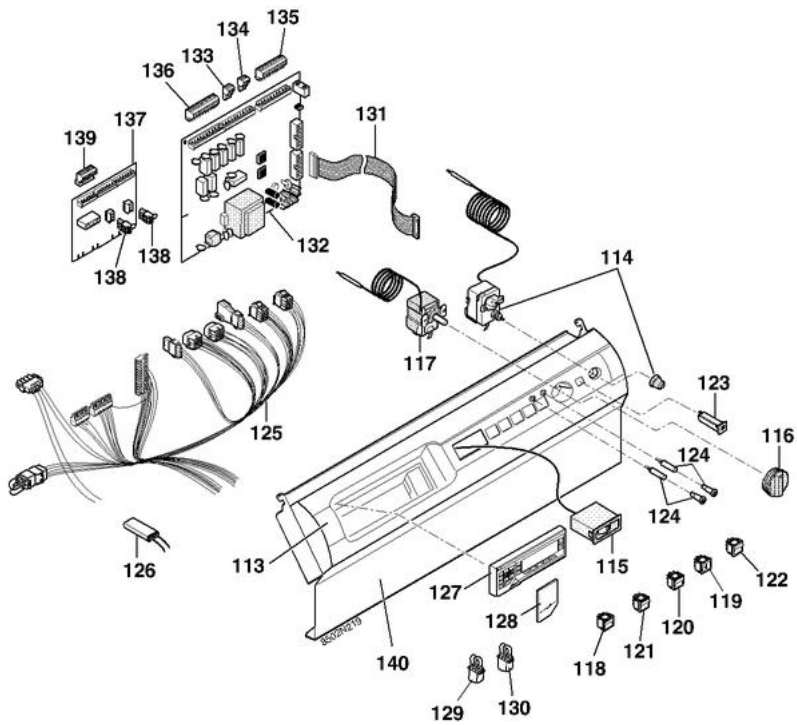


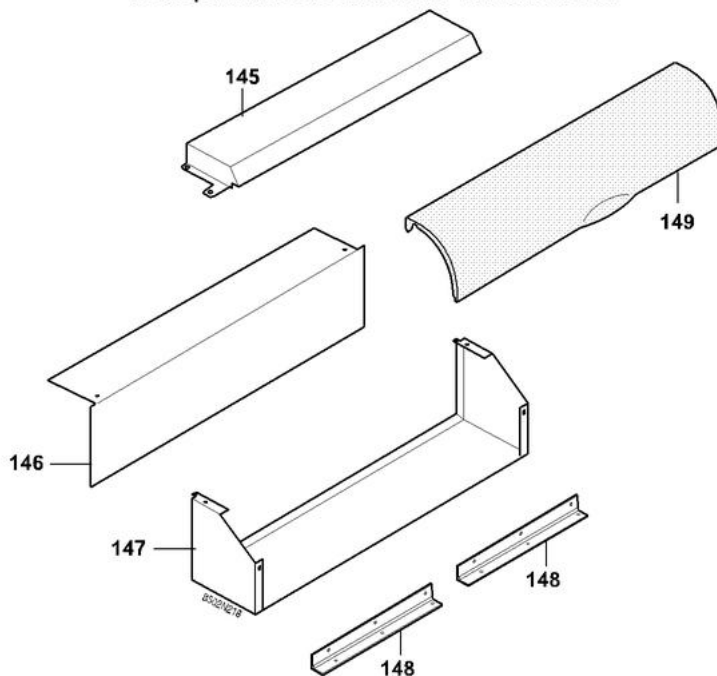
Tableau de commande Diematic-m Delta + Composants



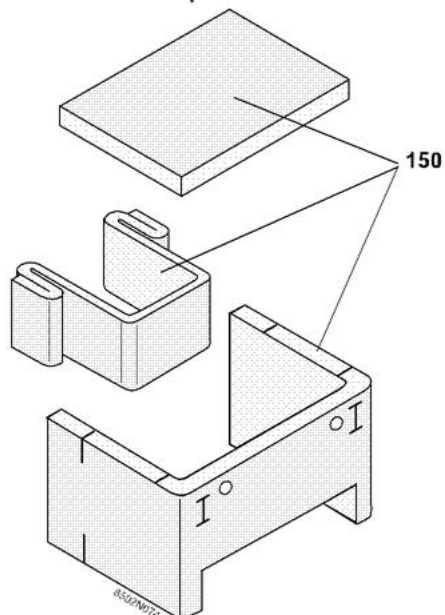
DTG 220 ECONOX/II

Réf.	Référence	Description	Qté	Tarif	Remarques
110	85028752	DISPOSITIF CDE DIEM M 2ALL	1	1826,00 €	
111	95365488	SONDE EXTERIEURE AF40	1	84,00 €	
112	95365491	SONDE KVT 40 LG 2m	1	21,50 €	
113	97525010	FACADE TAP IVOIRE SERIG	1	29,10 €	
114	85000032	THERMOSTAT DE SECURITE 110°	1	109,00 €	
115	95365157	THERMOMETRE PLAT G.M.	1	37,60 €	
116	82188973	BOUTON DE REGLAGE	1	6,70 €	
117	85000002	THERMOSTAT DE REGLAGE 30-90°	1	58,40 €	
118	95325027	INTERRUPTEUR BIPOL.VERT M/A	1	7,40 €	
119	95325102	INTERRUPTEUR DE REARMEMENT	1	10,20 €	
120	85000034	INTERRUPTEUR TEST STB	1	7,10 €	
121	85000035	INTERRUPTEUR BIPOLAIRE	1	6,40 €	
122	85000035	INTERRUPTEUR BIPOLAIRE	1	6,40 €	
123	95340288	DISJONCTEUR 4A TS710/4A	1	11,50 €	
124	95216281	VOYANT VERT ROND	1	2,80 €	
125	85024920	FAISCEAU DTG220/II DIEM	1	412,00 €	
126	85024805	FILTRE ANTI DTG220/II DIE	1	38,90 €	
127	88055601	BOITIER M-DELTA NEUF	1	408,00 €	
128	97509021	PORTILLON	1	3,80 €	
129	83774917	PONT CONNECT.T.A-F	1	11,00 €	
130	85024913	PONT CONNECTEUR CLAP.OBT	1	24,90 €	
131	82275180	BRETELLE RACC LG 1000	1	14,20 €	
132	88055602	CARTE UC M-DELTA NEUVE	1	474,00 €	
133	81994921	CONNECTEUR 3 POINTS AUX.	1	5,15 €	
134	81994923	CONNECTEUR 3 POINTS POMPE	1	5,15 €	
135	81994925	CONNECTEUR 9 POINTS	1	11,50 €	
136	82274905	CONNECT 10 PTS MONTE DMD	1	17,70 €	
137	88055604	CARTE ALIMENTATION M-DELTA	1	81,90 €	
138	81994926	CONNECTEUR 3 POINTS ALIM.	1	7,50 €	
139	81994924	CONNECTEUR 6 POINTS ALIM.	1	8,35 €	
140	85025561	SUPPORT FACADE	1	27,70 €	

Tôlerie pour tableau de commande K - Diematic-m Delta



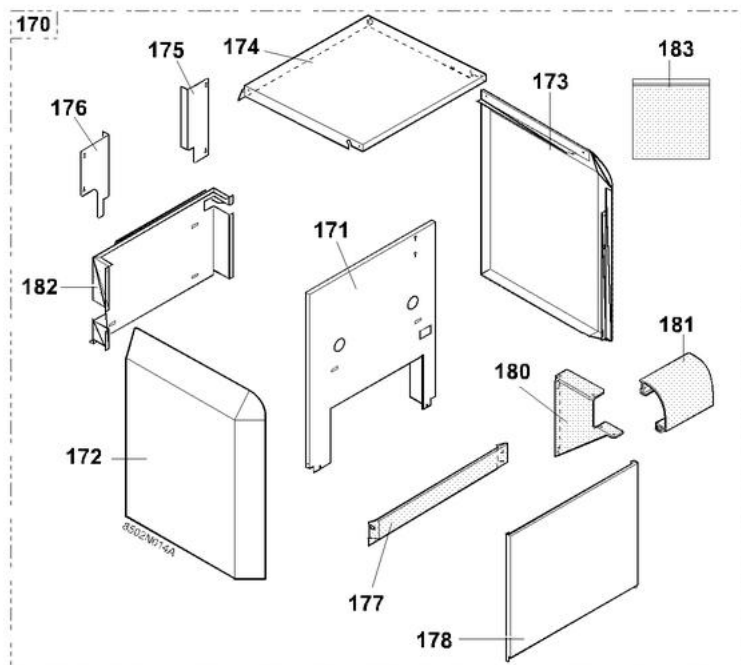
Isolation corps de chaudière



DTG 220 ECONOX/II

Réf.	Référence	Description	Qté	Tarif	Remarques
145	85025558	CAPOT PROTECTION K 1-2ALL	1	64,60 €	
146	85028625	SUPPORT CARTES	1	29,10 €	
147	85028778	SUPPORT TABL CDE DTG220	1	61,90 €	
148	85025560	ENSEMBLE CHARNIERES	1	7,40 €	
149	83875556	VOLET	1	91,90 €	
150	83778610	ISOLATION COMPLET 6 EL	1	122,00 €	
150	83778931	ISOLATION COMPLETE 7EL	1	129,00 €	
150	83778932	ISOLATION COMPLETE 8EL	1	135,00 €	
150	83778933	ISOLATION COMPLETE 9EL	1	147,00 €	
150	83778934	ISOLATION COMPLETE 10EL	1	170,00 €	
150	83778935	ISOLATION COMPLETE 11EL	1	176,00 €	
150	83778936	ISOLATION COMPLETE 12EL	1	182,00 €	
150	83778937	ISOLATION COMPLETE 13EL	1	188,00 €	
150	83778938	ISOLATION COMPLETE 14EL	1	196,00 €	

Habillage



DTG 220 ECONOX/II

Réf.	Référence	Description	Qté	Tarif	Remarques
170	85025548	HABILLAGE CPLT 6 EL	1	Nous consulter ...	
170	85025549	HABILLAGE CPLT 7 EL	1	Nous consulter ...	
170	85025550	HABILLAGE CPLT 8 EL	1	Nous consulter ...	
170	85025551	HABILLAGE CPLT 9 EL	1	Nous consulter ...	
170	85025552	HABILLAGE CPLT 10EL	1	Nous consulter ...	
170	85025553	HABILLAGE CPLT 11EL	1	Nous consulter ...	
170	85025554	HABILLAGE CPLT 12EL	1	Nous consulter ...	
170	85025555	HABILLAGE CPLT 13EL	1	Nous consulter ...	
170	85025556	HABILLAGE CPLT 14EL	1	Nous consulter ...	
171	85028577	PLAQUE FRONTALE CPLTE 14E	1	110,00 €	
171	85028569	PLAQUE FRONTALE CPLTE 6EL	1	87,90 €	
171	85028570	PLAQUE FRONTALE CPLTE 7EL	1	87,90 €	
171	85028571	PLAQUE FRONTALE CPLTE 8EL	1	92,00 €	
171	85028572	PLAQUE FRONTALE CPLTE 9EL	1	92,80 €	
171	85028573	PLAQUE FRONTALE CPLTE 10E	1	92,80 €	
171	85028574	PLAQUE FRONTALE CPLTE 11E	1	100,00 €	
171	85028575	PLAQUE FRONTALE CPLTE 12E	1	100,00 €	
171	85028576	PLAQUE FRONTALE CPLTE 13E	1	110,00 €	
172	85028592	PANNEAU LAT GAUCHE CPLT	1	47,70 €	
173	85028593	PANNEAU LAT DROIT CPLT	1	47,70 €	
174	85020502	CHAPITEAU PEINT IV 6EL	1	42,10 €	
174	85020503	CHAPITEAU PEINT IV 7EL	1	45,20 €	
174	85020504	CHAPITEAU PEINT IV 8EL	1	47,40 €	
174	85020505	CHAPITEAU PEINT IV 9-10	1	57,00 €	
174	85020506	CHAPITEAU PEINT IV 11-12	1	73,80 €	
174	85020507	CHAPITEAU PEINT IV 13-14	1	82,00 €	
175	85028029	PAN.AR.SUP.DR7-8-10-12-14	1	5,15 €	
175	85028030	PANNEAU ARR SUP DR9-11-13	1	6,40 €	
176	85028031	PANNEAU ARR SUP GA 7A14	1	9,60 €	
177	85020536	PCE COMPL SERIGRA 6EL	1	25,80 €	
177	85020537	PCE COMPL SERIGRA 7EL	1	25,40 €	
177	85020538	PCE COMPL SERIGRA 8EL	1	30,30 €	
177	85020539	PCE COMPL SERIGRA 9-10	1	32,20 €	
177	85020540	PCE COMPL SERIGRA 11-12	1	32,20 €	
177	85020541	PCE COMPL SERIGRA 13-14	1	34,40 €	
178	85028594	PANNEAU AVANT INFERIEUR 6EL	1	47,80 €	
178	85028595	PANNEAU AVANT INFERIEUR 7EL	1	51,30 €	
178	85028596	PANNEAU AVANT INFERIEUR 8EL	1	64,50 €	
178	85028597	PANNEAU AVANT CPLT 9-10	1	164,00 €	
178	85028598	PANNEAU AVANT CPLT 11-12	1	84,20 €	
178	85028599	PANNEAU AVANT CPLT 13-14	1	92,10 €	
180	85028014	SUPPORT PIECE COMPLE.8-14	1	10,50 €	
181	85020518	PCE COMPLEM IV 7EL	1	10,10 €	
181	85020519	PCE COMPLEM IV 8EL	1	14,80 €	
181	85020520	PCE COMPLEM IV 9-10EL	1	22,80 €	
181	85020521	PCE COMPLEM IV 11-12EL	1	24,80 €	
181	85020522	PCE COMPLEM IV 13-14	1	41,20 €	
182	85028097	PANNEAU ARRIERE INF 6EL	1	47,90 €	
182	83778172	PANNEAU ARR. INF. 7EL	1	42,60 €	

DTG 220 ECONOX/II

182	83778173	PANNEAU ARR. INF. 8EL	1	45,80 €
182	83778174	PANNEAU ARR. INF. 9EL	1	61,20 €
182	83778175	PANNEAU ARR. INF.10EL	1	60,50 €
182	83778176	PANNEAU ARR. INF.11EL	1	61,90 €
182	83778177	PANNEAU ARR. INF.12EL	1	64,40 €
182	83778178	PANNEAU ARR. INF.13EL	1	63,30 €
182	83778179	PANNEAU ARR. INF.14EL	1	Nous consulter ...
183	83778702	SACHET VISSERIE HABILLAGE	1	15,50 €