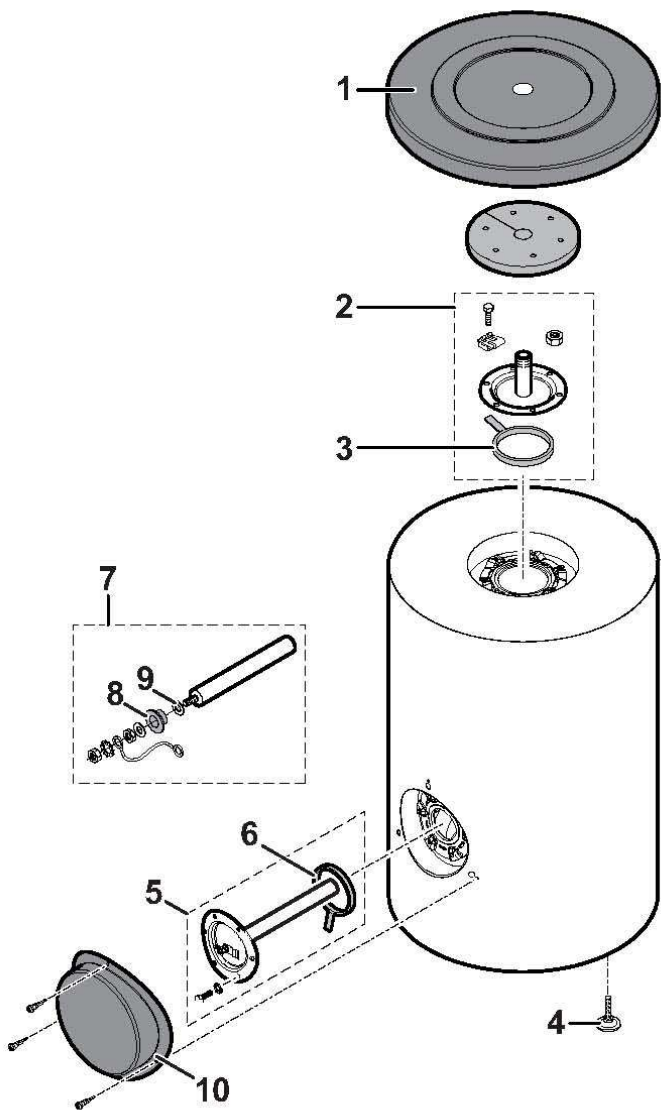
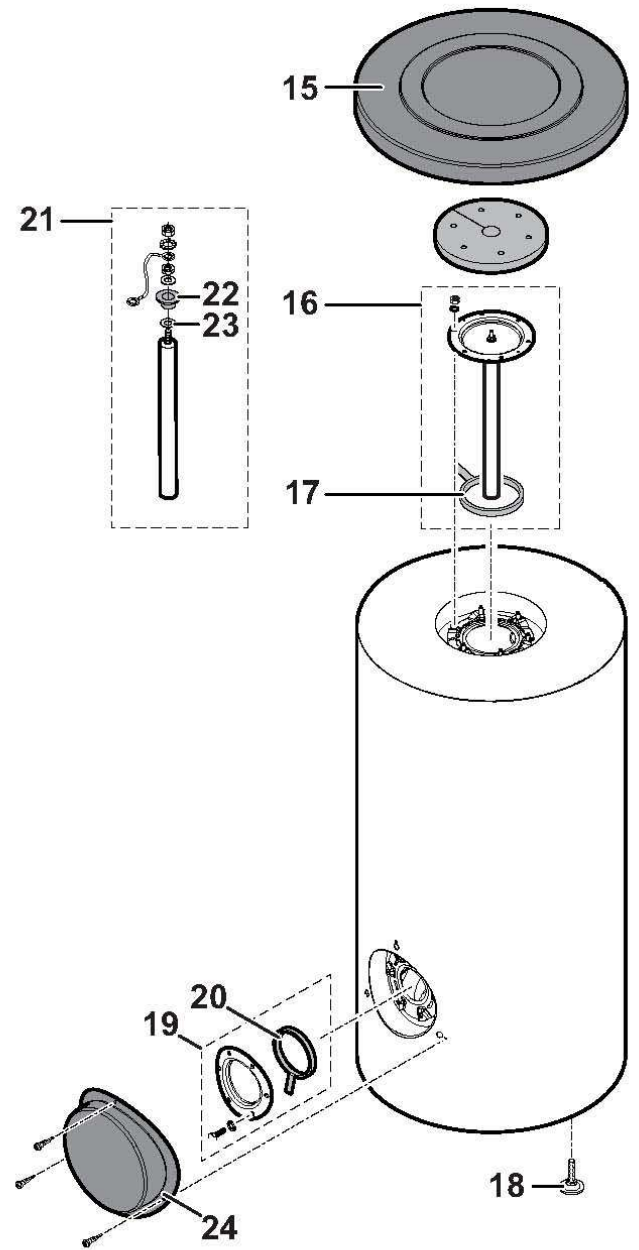


**BL 150**



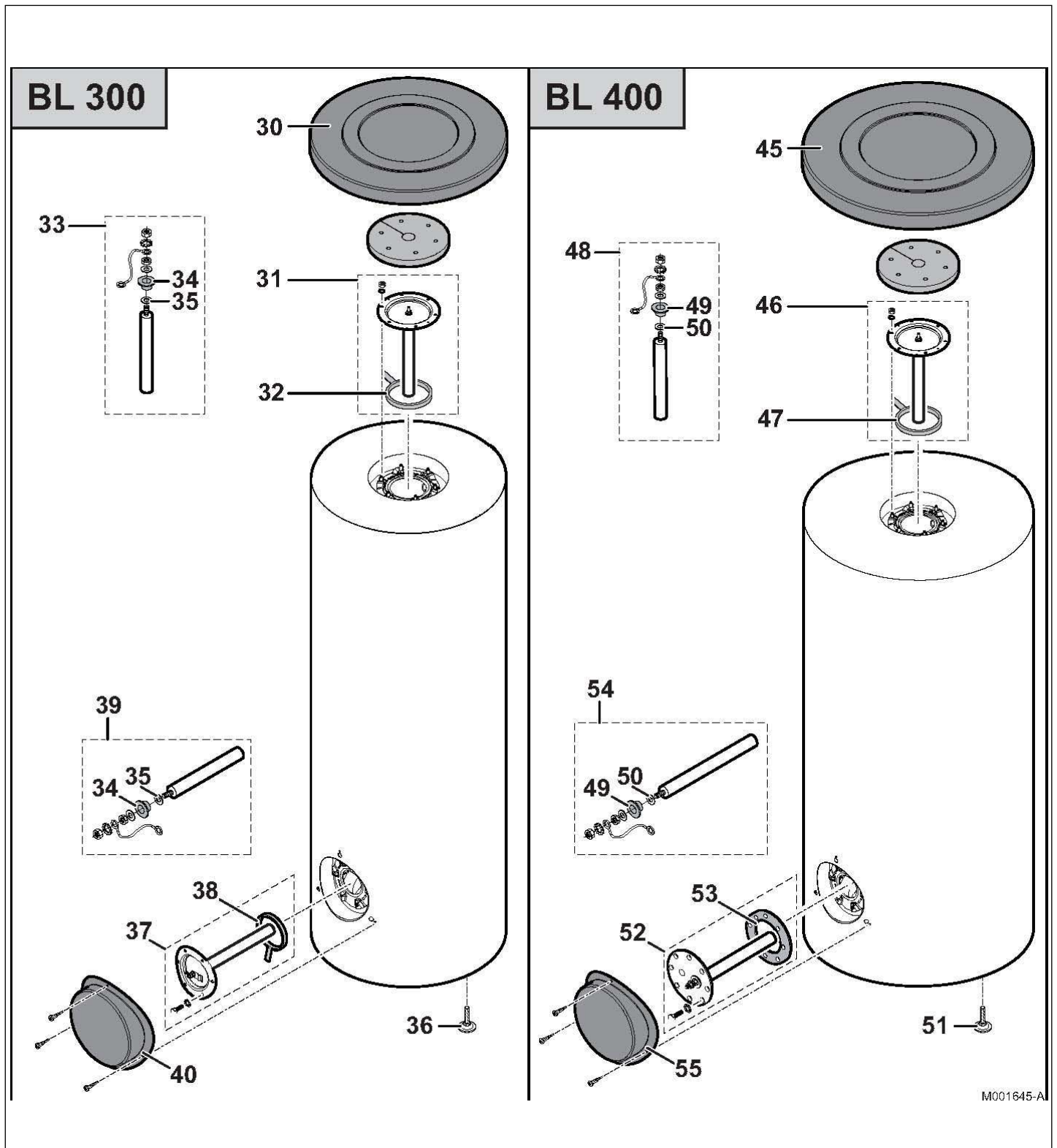
**BL 200**



M001644-P

BL 150 - BL 500

Réf.	Référenc	Description	Qté	Tarif	Substitut	Tarif Sub.	Remarques
1	200015416	COUV HAB NOIR TEXTURE OUVER	1	45,60 €			
2	200007092	TAMPON SUPERIEUR D.112	1	82,80 €			
3	300012153	JOINT D.112 EP7 EPDM	1		89705511	13,00 €	
4	97860646	PIED REGLABLE M10 X 35	1	1,50 €			
5	89658518	TAMPON LATERAL D82 AVEC ANOI	1	86,00 €			
6	95013133	JOINT A LEVRE D.82MM	1	4,20 €			
7	89708901	ANODE D.33 LG.330MM	1	60,70 €			
8	94974527	ENTRETOISE NYLON	1	1,00 €			
9	95014035	JOINT D.25x8,5x2	1	2,35 €			
10	200015430	CAPOT LATERAL COMPLET	1	39,80 €			
15	300019414	COUV HAB NOIR TEXTURE PLEIN	1	38,10 €			
16	89555506	TAMPON SUPERIEUR D.112 + ANC	1	137,00 €			
17	300012153	JOINT D.112 EP7 EPDM	1		89705511	13,00 €	
18	97860646	PIED REGLABLE M10 X 35	1	1,50 €			
19	89658526	BRIDE LAT D.82 CPLT	1	45,80 €			
20	95013133	JOINT A LEVRE D.82MM	1	4,20 €			
21	89608950	ANODE D.33 LG.420MM	1	47,50 €			
22	94974527	ENTRETOISE NYLON	1	1,00 €			
23	95014035	JOINT D.25x8,5x2	1	2,35 €			
24	200015430	CAPOT LATERAL COMPLET	1	39,80 €			

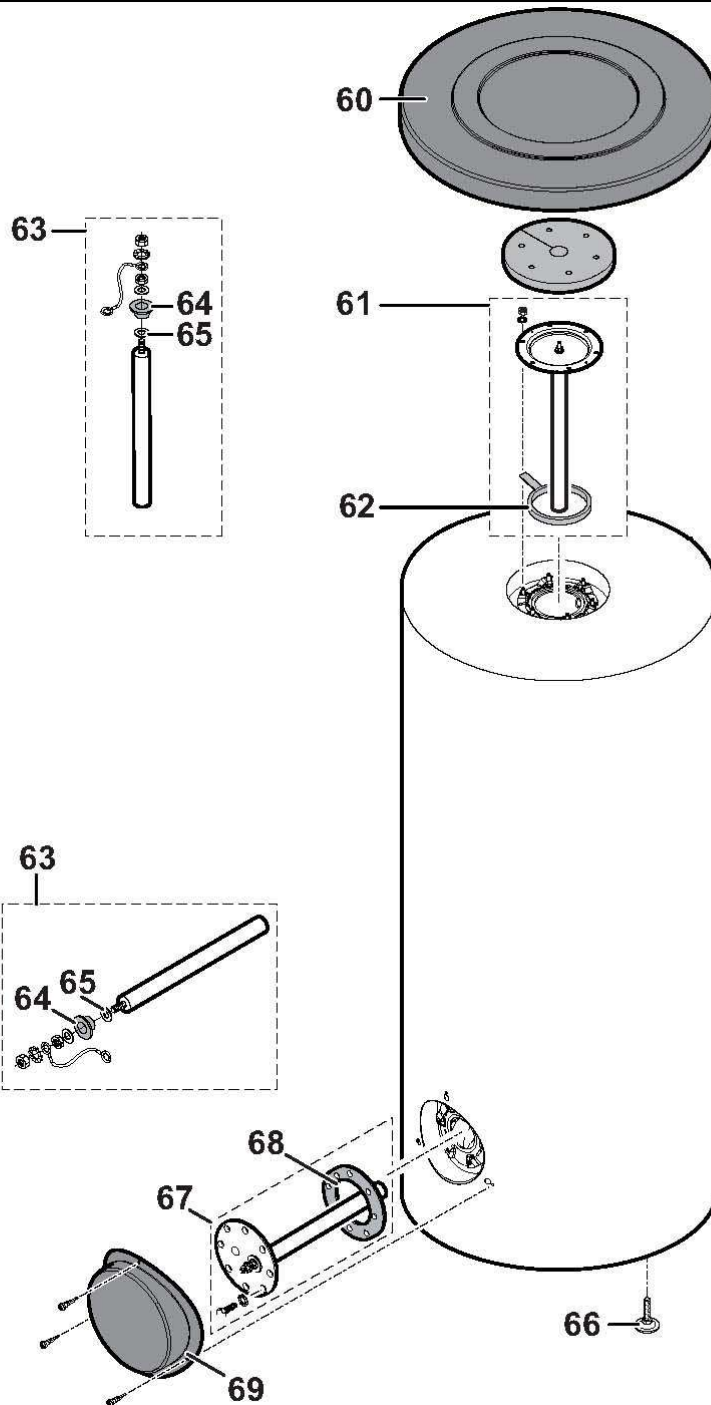


M001645-A

BL 150 - BL 500

Réf.	Référence	Description	Qté	Tarif	Substitut	Tarif Sub.	Remarques
30	300019414	COUV HAB NOIR TEXTURE PLEIN	1	38,10 €			
31	89555501	TAMPON SUPERIEUR + ANODE(1X:	1	136,00 €			
32	300012153	JOINT D.112 EP7 EPDM	1		89705511	13,00 €	
33	89588912	ANODE D.33 LG.290MM	1	46,30 €			
34	94974527	ENTRETOISE NYLON	1	1,00 €			
35	95014035	JOINT D.25x8,5x2	1	2,35 €			
36	97860646	PIED REGLABLE M10 X 35	1	1,50 €			
37	89658518	TAMPON LATERAL D82 AVEC ANOI	1	86,00 €			
38	95013133	JOINT A LEVRE D.82MM	1	4,20 €			
39	89708901	ANODE D.33 LG.330MM	1	60,70 €			
40	200015430	CAPOT LATERAL COMPLET	1	39,80 €			
45	300019421	COUV HAB NOIR TEXTURE PLEIN 4	1	39,20 €			
46	89555505	TAMPON SUPERIEUR D.112 + ANC	1	129,00 €			
47	300012153	JOINT D.112 EP7 EPDM	1		89705511	13,00 €	
48	89708901	ANODE D.33 LG.330MM	1	60,70 €			
49	94974527	ENTRETOISE NYLON	1	1,00 €			
50	95014035	JOINT D.25x8,5x2	1	2,35 €			
51	97860646	PIED REGLABLE M10 X 35	1	1,50 €			
52	200007111	TAMPON LAT PLAT D.170 AVEC AN	1	99,20 €			
53	95013141	JOINT PLAT D170/TROUS D9	1	5,40 €			
54	89608950	ANODE D.33 LG.420MM	1	47,50 €			
55	200015439	CAPOT LATERAL COMPLET	1	43,40 €			

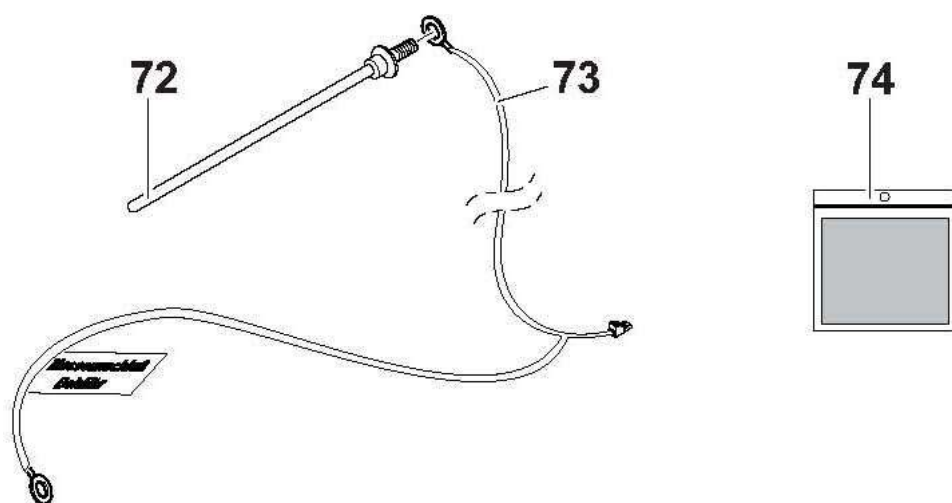
BL 500



M001646-A

BL 150 - BL 500

Réf.	Référenc	Description	Qté	Tarif	Substitut	Tarif Sub.	Remarques
60	300019421	COUV HAB NOIR TEXTURE PLEIN 4	1	39,20 €			
61	200007273	TAMPON SUP.+ ANODE(1x33x450)+	1	140,00 €			
62	300012153	JOINT D.112 EP7 EPDM	1		89705511	13,00 €	
63	89628562	ANODE D.33 LG.450MM	1	76,80 €			
64	94974527	ENTRETOISE NYLON	1	1,00 €			
65	95014035	JOINT D.25x8,5x2	1	2,35 €			
66	97860646	PIED REGLABLE M10 X 35	1	1,50 €			
67	200007112	TAMPON LAT D.170 AVEC ANODE	1	101,00 €			
68	95013141	JOINT PLAT D170/TROUS D9	1	5,40 €			
69	200015439	CAPOT LATERAL COMPLET	1	43,40 €			

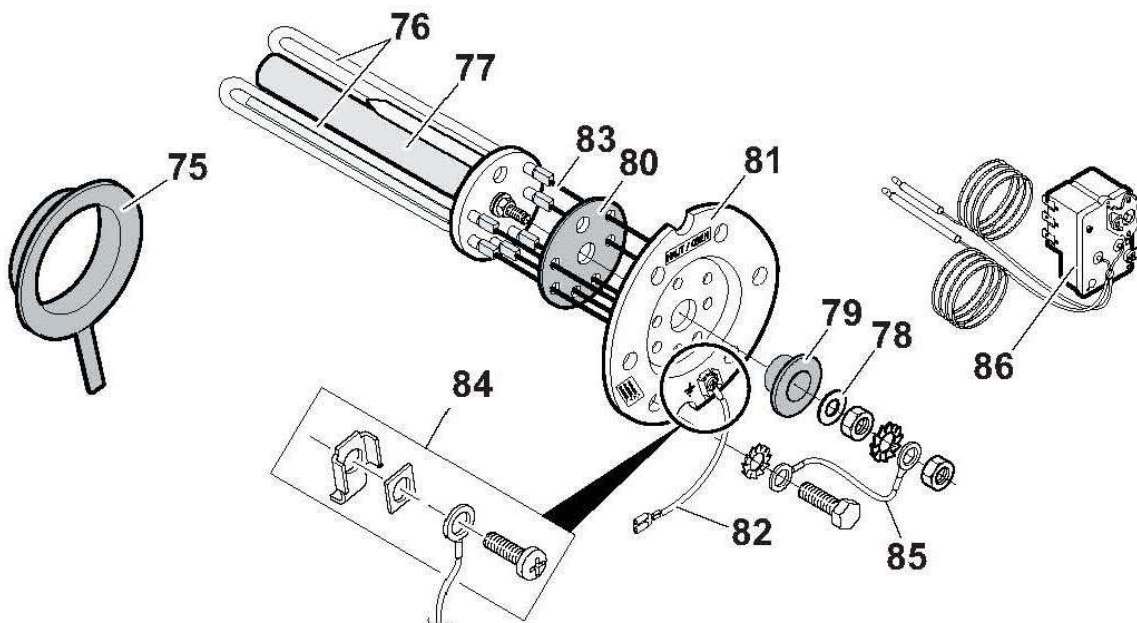


M001648-A

BL 150 - BL 500

Réf.	Référenc	Description	Qté	Tarif	Substitut	Tarif Sub.	Remarques
72	200000093	ANODE TITANE	1	128,00 €			
73	88014964	CABLAGE ANODE ACI LG.5M	1	46,20 €			
74	200007959	SACHET VISSERIE CPLT (TAS)	1	5,60 €			

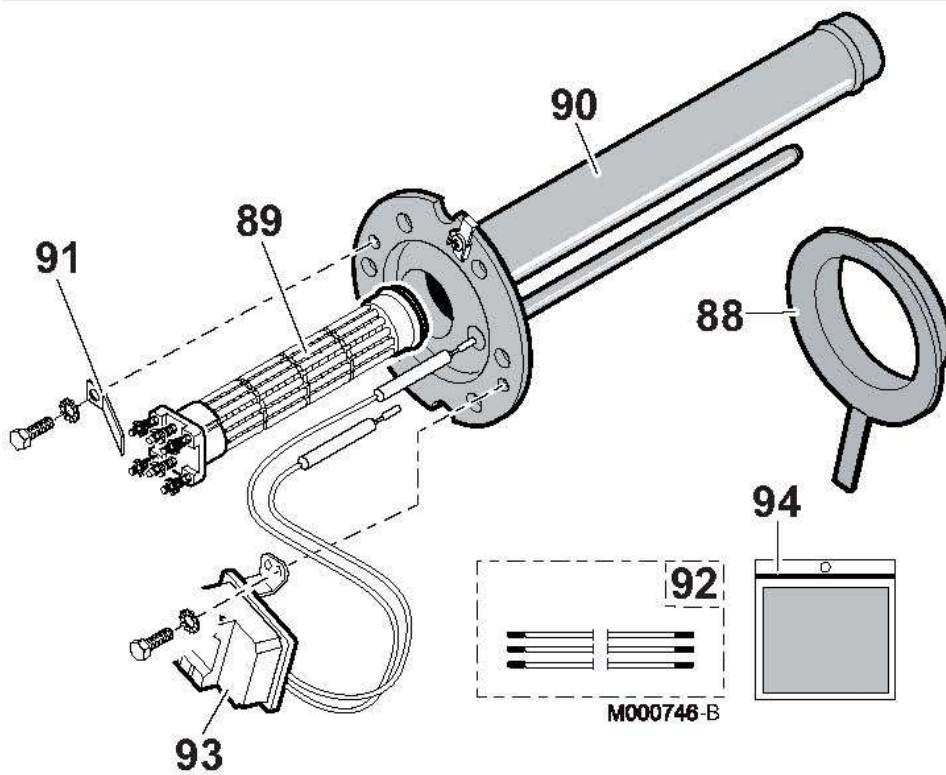




M001649-A

BL 150 - BL 500

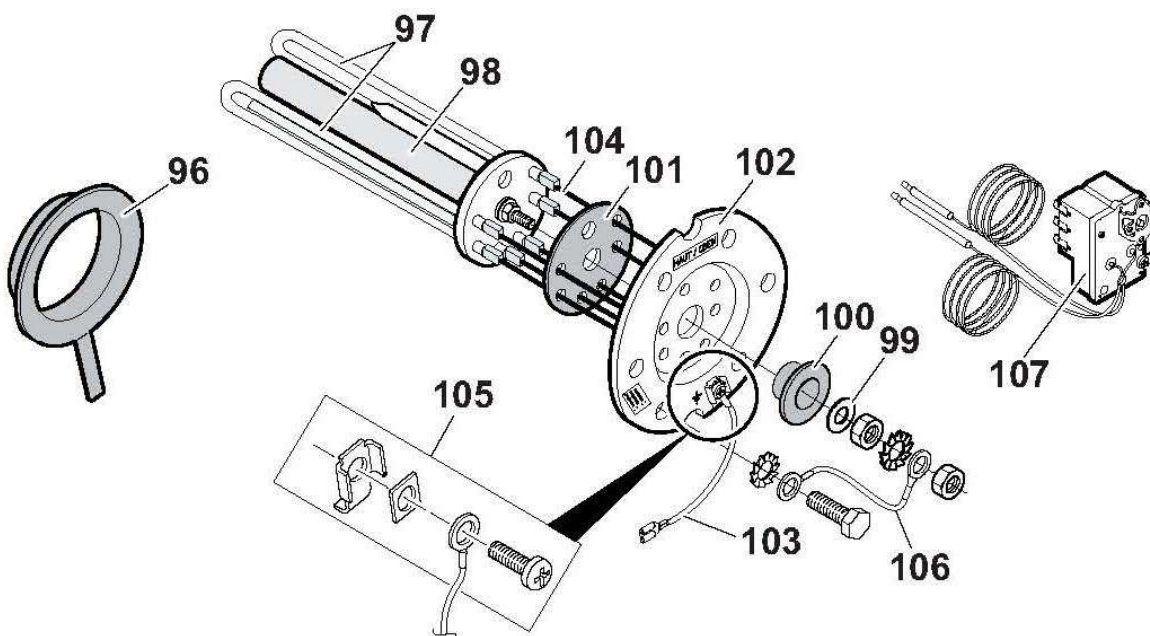
Réf.	Référenc	Description	Qté	Tarif	Substitut	Tarif Sub.	Remarques
75	95013133	JOINT A LEVRE D.82MM	1	4,20 €			
76	200008223	ELEMENT BLINDE 2200W D82 PRS	1	258,00 €			
77	89625506	ANODE D.40 LG.410MM	1	89,00 €			
78	95014035	JOINT D.25x8,5x2	1	2,35 €			
79	94974527	ENTRETOISE NYLON	1	1,00 €			
80	89658553	ENTRETOISE DIEL CPLTE	1	10,20 €			
81	200008224	BRIDE DE SERRAGE D82 PRS	1	124,00 €			
82	89624900	FIL MISE A LA MASSE	1	2,35 €			
83	89624901	CABLAGE RESISTANCE	1	11,30 €			
84	89625507	MISE A LA MASSE	1	1,65 €			
85	89604901	FIL DE MASSE	1	3,05 €			
86	95363327	THERMOSTAT BTS 70021	1	89,00 €			



M001650-A

BL 150 - BL 500

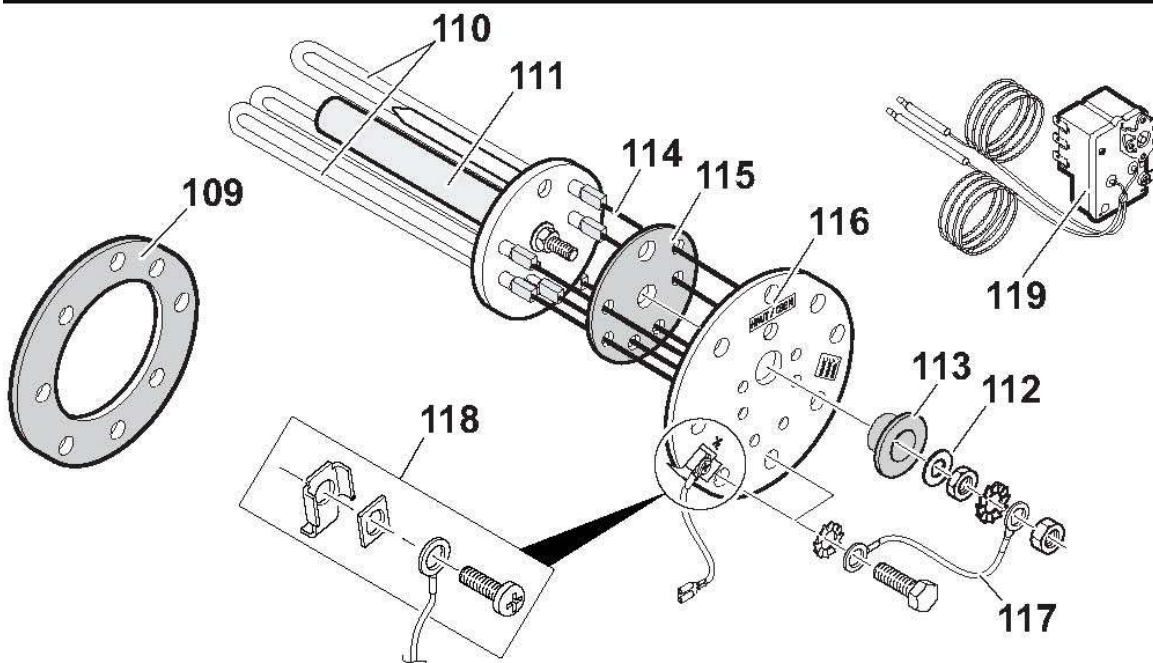
Réf.	Référenc	Description	Qté	Tarif	Substitut	Tarif Sub.	Remarques
88	95013133	JOINT A LEVRE D.82MM	1	4,20 €			
89	97863579	ELEMENT BARILLET 2400W TRI	1	130,00 €			
90	97862390	CORPS DE CHAUFFE EMAIL 2400W	1		7614372	69,50 €	
91	97866635	PLAQUE DE FIXATION	1	5,60 €			
92	89634900	FIL ALIMENTATION	1		7732675	36,80 €	
93	95363327	THERMOSTAT BTS 70021	1	89,00 €			
94	89534902	FIL DE MISE A LA MASSE	1	1,40 €			



M001651-A

BL 150 - BL 500

Réf.	Référenc	Description	Qté	Tarif	Substitut	Tarif Sub.	Remarques
96	95013133	JOINT A LEVRE D.82MM	1	4,20 €			
97	200008225	ELEMENT BLINDE 3300W D82 PRS	1	281,00 €			
98	89625506	ANODE D.40 LG.410MM	1	89,00 €			
99	95014035	JOINT D.25x8,5x2	1	2,35 €			
100	94974527	ENTRETOISE NYLON	1	1,00 €			
101	89658553	ENTRETOISE DIEL CPLTE	1	10,20 €			
102	200008224	BRIDE DE SERRAGE D82 PRS	1	124,00 €			
103	89624900	FIL MISE A LA MASSE	1	2,35 €			
104	89624901	CABLAGE RESISTANCE	1	11,30 €			
105	89625507	MISE A LA MASSE	1	1,65 €			
106	89604901	FIL DE MASSE	1	3,05 €			
107	95363327	THERMOSTAT BTS 70021	1	89,00 €			

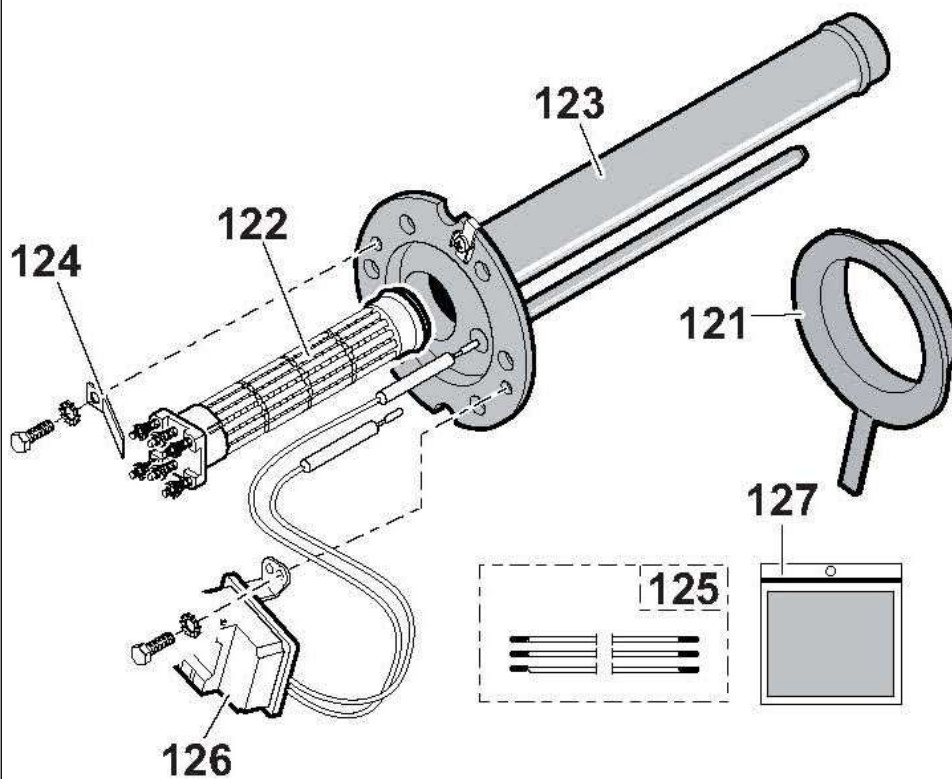


M001652-A

BL 150 - BL 500

Réf.	Référenc	Description	Qté	Tarif	Substitut	Tarif Sub.	Remarques
109	95013141	JOINT PLAT D170/TROUS D9	1	5,40 €			
110	200008220	ELEMENT BLINDE 4500W PRS	1	339,00 €			
111	200007580	ANODE D.40 LG.315MM	1	48,60 €			
112	95014035	JOINT D.25x8,5x2	1	2,35 €			
113	94974527	ENTRETOISE NYLON	1	1,00 €			
114	89624902	CABLAGE RESISTANCE	1	16,50 €			
115	89658560	ENTRET.DIELEC CPLTE D135	1	9,50 €			
116	200008221	BRIDE DE SERRAGE D170- PRS	1	125,00 €			
117	89604901	FIL DE MASSE	1	3,05 €			
118	89625507	MISE A LA MASSE	1	1,65 €			
119	95363327	THERMOSTAT BTS 70021	1	89,00 €			





M001653-A

BL 150 - BL 500

Réf.	Référenc	Description	Qté	Tarif	Substitut	Tarif Sub.	Remarques
121	95013133	JOINT A LEVRE D.82MM	1	4,20 €			
122	97863562	ELEMENT BARILLET 3000W MULTI	1	167,00 €			
123	97862759	CORPS DE CHAUFFE 3000W	1		7614376	63,80 €	
124	97866635	PLAQUE DE FIXATION	1	5,60 €			
125	89634900	FIL ALIMENTATION	1		7732675	36,80 €	
126	95363327	THERMOSTAT BTS 70021	1	89,00 €			
127	200011080	FILS ALIMENTATION (X 3)	1	5,85 €			