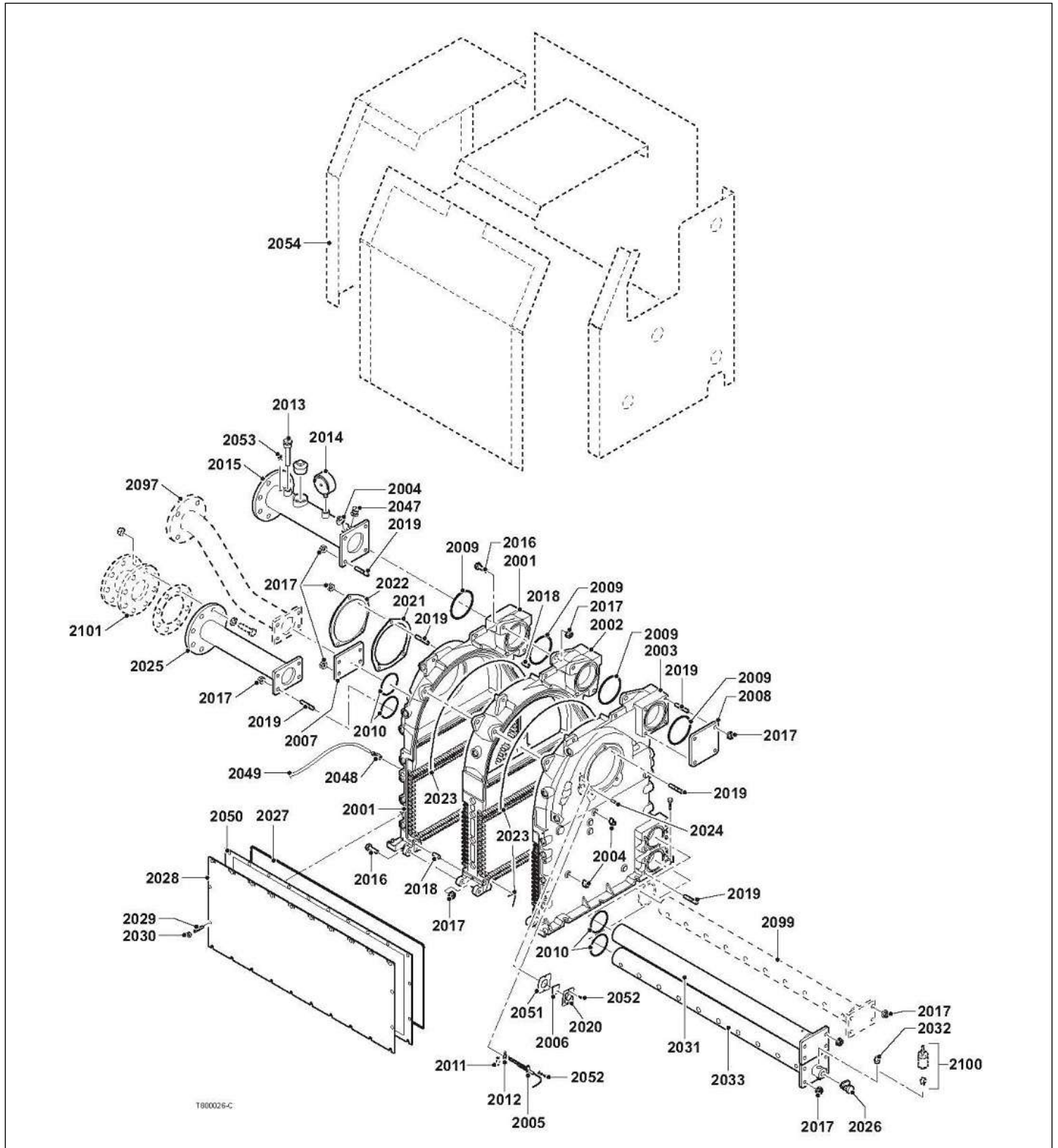


T800025-E

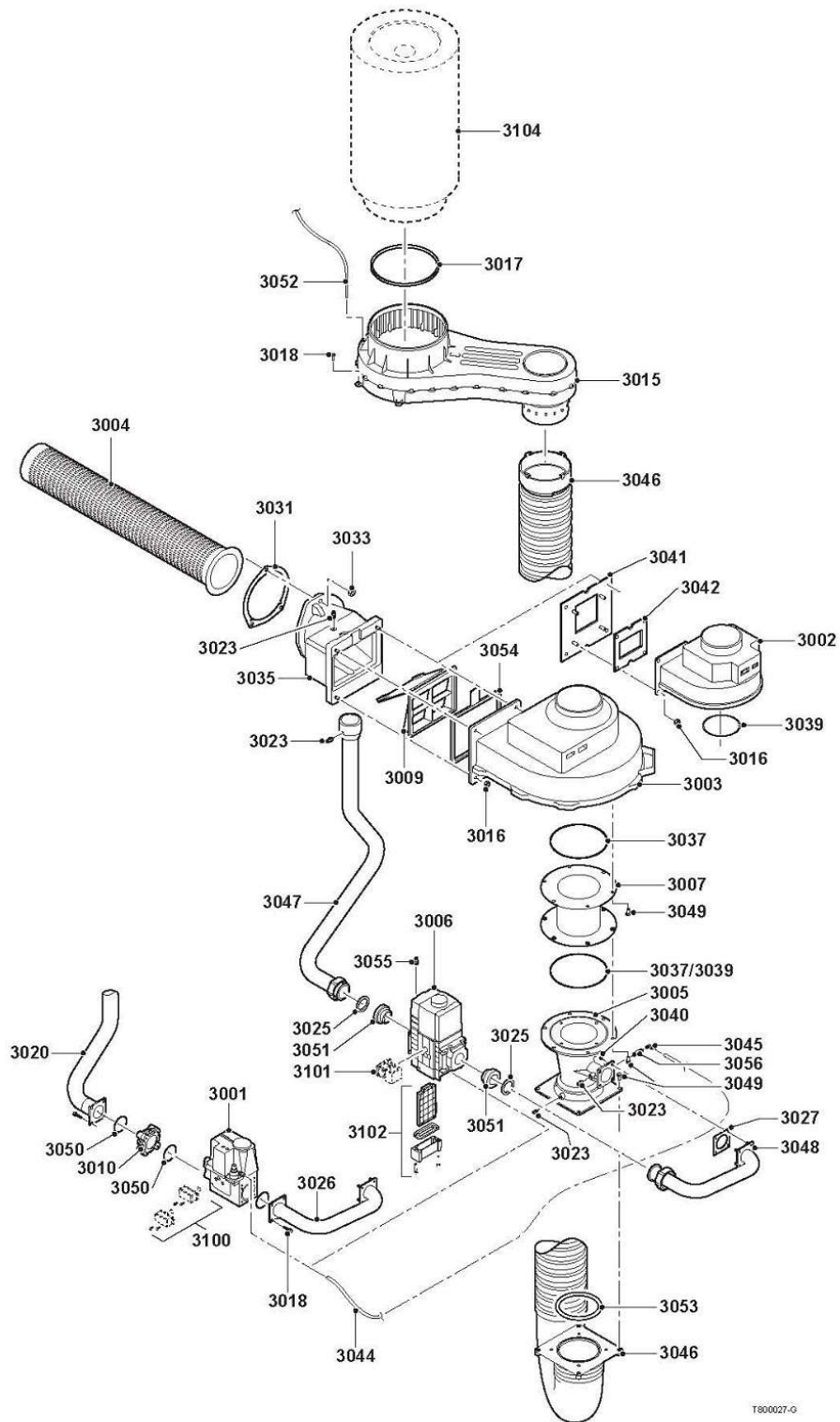
Réf.	Référence	Description	Qté	Tarif	Remarques
0	S103294	KIT DE MAINTENANCE	1	81,80 €	
1001	S103108	CHAPITEAU 5-7ELTS	1	76,50 €	
1001	S103109	CHAPITEAU 8-10 ELTS	1	89,70 €	
1002	S103111	GRAND CHAPITEAU AVANT	1	86,10 €	
1005	S103242	COLLIER DE SERRAGE 44-49 M8	1	17,80 €	
1006	S103102	PANNEAU LATERAL DROIT 8-10 ELTS	1	135,00 €	
1006	S103103	PANNEAU LATERAL GAUCHE 5-7 ELTS	1	163,00 €	
1006	S103101	PANNEAU LATERAL GAUCHE 8-10 ELTS	1	163,00 €	
1006	S103104	PANNEAU LATERAL DROIT 5-7 ELTS	1	135,00 €	
1007	S103098	PANNEAU LATERAL DROIT	1	145,00 €	
1007	S103099	PANNEAU LATERAL GAUCHE	1	145,00 €	
1007	S103097	PANNEAU LAT DROIT AVEC LOGO	1	208,00 €	
1007	S103096	PANNEAU LAT GAUCHE AVEC LOGO	1	208,00 €	
1008	S103106	PANNEAU ARRIERE GAUCHE	1	102,00 €	
1008	S103107	PANNEAU ARRIERE DROIT	1	102,00 €	
1009	S100419	POIGNEE D'HABILLAGE	1	34,30 €	
1012	S103152	CADRE SUPERIEUR 5-7 ELTS	1	284,00 €	
1012	S103153	CADRE SUPERIEUR 8-10 ELTS	1	292,00 €	
1015	S103145	CADRE 8-10 ELTS	1	763,00 €	
1015	S103144	CADRE 5-7 ELTS	1	745,00 €	
1017	S14254	VIS PARKER 4,2x9,5 (x20)	1	2,30 €	
1019	S103110	CHAPITEAU CENTRAL	1	67,40 €	
1020	S103112	PETIT CHAPITEAU AVANT	1	62,30 €	
1021	S103105	PANNEAU AVANT COTE TABLEAU	1	108,00 €	
1022	S103154	CADRE SUPPORT AVANT	1	37,20 €	
1023	S103155	CADRE SUPPORT ARRIERE	1	46,00 €	
1024	S100570	GOUJON M5X20 (10 PCS.)	1	55,10 €	
1025	S103156	SUPPORT BOITE A AIR	1	72,70 €	
1026	S103220	VIS M 8 X 30 (10X)	1	2,70 €	
1027	S103246	PRESSOSTAT AIR + CABLE	1	84,90 €	
1028	S103247	ANNEAU FIXATION PRESSOSTAT AIR (5X)	1	5,95 €	
1029	S103251	TRANSFO ALLUMAGE	1	12,90 €	
1030	S21473	ENTRETOISE POUR ELECTRODE ALL. (X10)	1	8,05 €	
1031	S103315	SERRE CABLE (10x)	1	4,85 €	
1032	S103248	VIS M8X10 (5X)	1	48,50 €	
1033	S103140	JOINT Ø 250 MM (2x)	1	8,85 €	
1034	S103244	PRISE DE PRESSION M20X2 (2X)	1	17,50 €	
1036	S103250	VIS M8X35 (10X)	1	4,65 €	
1037	S103260	VIS M8X20 (10X)	1	3,90 €	
1038	S103249	RONDELLE Ø 8,4MM (10X)	1	1,55 €	
1039	S103139	BUSE FUMEEES 7 ET 10 ELTS	1	135,00 €	
1039	S103137	BUSE FUMEEES 5 ET 8 ELTS	1	115,00 €	
1039	S103138	BUSE FUMEEES 6 ET 9 ELTS	1	138,00 €	
1040	S103141	CAPUCHON (2x)	1	15,90 €	
1042	S103136	RECUPERATEUR CONDENSATS 8-10 ELTS	1	350,00 €	
1042	S103135	RECUPERATEUR CONDENSATS 5-7 ELTS	1	300,00 €	
1043	S103302	TOLE + JOINT D10 RECUP CONDENSAT 6 ELT.	1	79,50 €	
1044	S62713	JOINT TORIQUE D. 20X2.5 (10X)	1	0,62 €	
1045	S103243	PIED REGLABLE M12X80 (2x)	1	17,50 €	

1046	S103143	RALLONGE SIPHON	1	7,40 €
1047	S103261	JOINT SIPHON 45X34X3 (10X)	1	5,95 €
1048	S103142	SIPHON COMPLET	1	33,50 €



Réf.	Référence	Description	Qté	Tarif	Remarques
0	S103294	KIT DE MAINTENANCE	1	81,80 €	
2001	S103166	ELEMENT LATERAL (124503)	1	1541,00 €	
2002	S103168	ELEMENT INTERMEDIAIRE	1	1466,00 €	
2003	S103167	ELEMENT LATERAL (124438)	1	1541,00 €	
2004	S101003	SONDE TEMPERATURE NTC (2x)	1	22,80 €	
2005	S103262	ELECTRODE ALLUMAGE	1	23,30 €	
2006	S45004	VOYANT DE FLAMME D.32X32X3 AVEC JOINT	1	24,10 €	
2007	S100430	BRIDE RETOUR PLEINE	1	91,60 €	
2008	S100431	BRIDE DEPART PLEINE	1	97,20 €	
2009	S103263	JOINT TORIQUE Ø107,32X5,33 70GR (4X)	1	5,55 €	
2010	S103264	JOINT TORIQUE Ø81,92X5,33 70GR (8X)	1	7,00 €	
2011	S103265	CACHE TROU ELECTRODE	1	9,05 €	
2012	S62105	JOINT ELECTRODE (10X)	1	11,80 €	
2013	S42649	Gaine de thermostat 1 Pouces	1	36,00 €	
2014	S103291	MANOMETRE 0-10 BAR	1	63,10 €	
2015	S103030	TUBE DEPART 5-8 ELTS	1	240,00 €	
2015	S103032	TUBE DEPART 7-10 ELTS	1	218,00 €	
2015	S103031	TUBE DEPART 6-9 ELTS	1	222,00 €	
2016	183	Boulon M12X40	1	0,98 €	
2017	S103283	ECROU A EMBASE M12 (10x)	1	2,90 €	
2018	62346	BROCHE O12	1	0,98 €	
2019	57727	Goujon M12	1	1,20 €	
2020	S54822	Support pour viseur de flamme	1	2,20 €	
2021	S103266	JOINT POUR BRULEUR (2X)	1	23,00 €	
2022	S57785	Tôle de fermeture trou de bruleur	1	183,00 €	
2023	S100643	CAOUTCHOUC SILICONE RTV 106	1	53,50 €	
2024	S103267	GOUPILLE DE CENTRAGE (10X)	1	3,20 €	
2025	S103034	TUBE RETOUR 6-9 ELTS	1	128,00 €	
2025	S103033	TUBE RETOUR 5-8 ELTS	1	151,00 €	
2025	S103035	TUBE RETOUR 7-10 ELTS	1	129,00 €	
2027	S101368	CORDON SILICONE Ø7 MM	1	21,50 €	
2026	S103304	VANNE DE VIDANGE/REMPLISSAGE 1/2"	1	14,80 €	
2028	S57722	Tôle avant corps de chauffe 7 elements	1	225,00 €	
2028	S57723	Tôle avant corps de chauffe 8 elements	1	230,00 €	
2028	S57724	Tôle avant corps de chauffe 9 elements	1	235,00 €	
2028	S57720	Tôle avant corps de chauffe 5 elements	1	214,00 €	
2028	S57721	Tôle avant corps de chauffe 6 elements	1	218,00 €	
2028	S103148	TRAPPE DE VISITE 10 ELTS	1	247,00 €	
2029	S100549	GOUJON M8 (25 PCS.)	1	18,40 €	
2030	S100556	ECROU M 8 (25 PCS.)	1	23,30 €	
2031	S57738	Retour tube deau pleine 5 éléments	1	118,00 €	
2031	S57739	Retour tube deau pleine 6 éléments	1	118,00 €	
2031	S57740	Retour tube deau pleine 7 éléments	1	118,00 €	
2031	S57741	Retour tube deau pleine 8 éléments	1	118,00 €	
2031	S57742	Retour tube deau pleine 9 éléments	1	118,00 €	
2031	S103036	TUBE 2 RETOUR 10 ELTS BRIDE PLEINE	1	104,00 €	
2032	S100532	BOUCHON 3/8"	1	7,10 €	
2033	S103269	TUBE RETOUR REPARTITEUR 5 ELTS	1	145,00 €	
2033	S103272	TUBE RETOUR REPARTITEUR 8 ELTS	1	150,00 €	

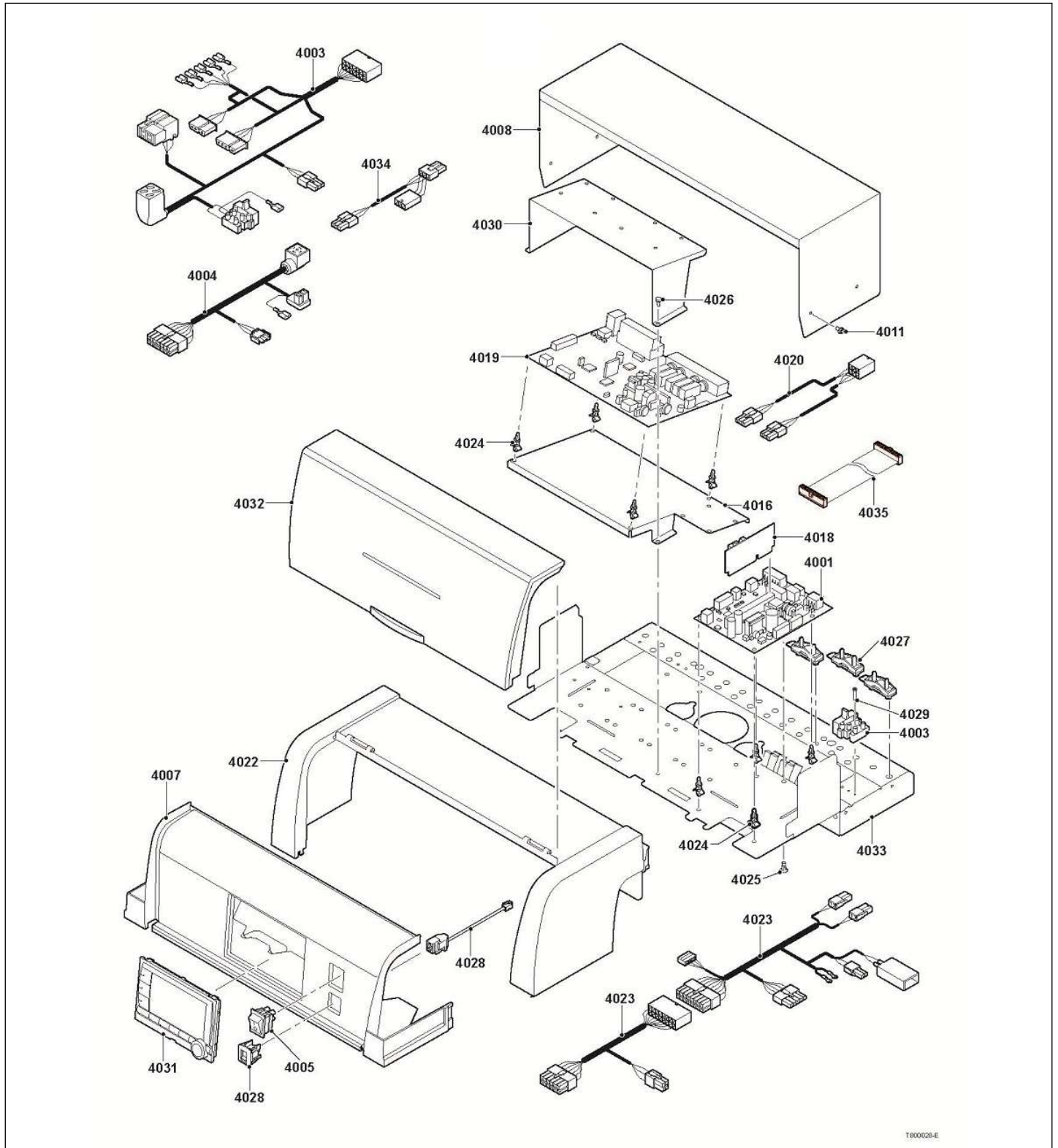
2033	S103038	TUBE RETOUR REPARTITEUR 10 ELTS	1	139,00 €
2033	S103271	TUBE RETOUR REPARTITEUR 7 ELTS	1	147,00 €
2033	S103270	TUBE RETOUR REPARTITEUR 6 ELTS	1	147,00 €
2033	S103273	TUBE RETOUR REPARTITEUR 9 ELTS	1	154,00 €
2047	S103268	SONDE SURCHAUFFE	1	47,40 €
2048	S103188	PRISE DE PRESSION + TUYAU SILICON 8X2	1	21,20 €
2049	S103274	TUYAU SILICONE 4/8 1300 MM	1	7,30 €
2050	S100668	ISOLATION TOLE AVANT 5EL	1	125,00 €
2050	S100669	ISOLATION TOLE AVANT 6EL	1	138,00 €
2050	S100670	ISOLATION TOLE AVANT 7EL	1	151,00 €
2050	S100671	ISOLATION TOLE AVANT 8EL	1	161,00 €
2050	S100672	ISOLATION TOLE AVANT 9EL	1	174,00 €
2050	S103149	ISOLATION TRAPPE DE VISITE 10 ELTS	1	143,00 €
2051	S35458	JOINT VISEUR DE FLAMME (5x)	1	19,30 €
2052	S48950	VIS M4x10 (x50)	1	4,10 €
2053	S41601	SOUPAPE SECURITE 1/8 W40/60-M	1	10,20 €
2097	S103040	TUBE DEUXIEME RETOUR 6-9 ELTS	1	286,00 €
2097	S103041	TUBE DEUXIEME RETOUR 7-10 ELTS	1	281,00 €
2097	S103039	TUBE DEUXIEME RETOUR 5-8 ELTS	1	305,00 €
2099	S57743	TUBE REPARTITEUR deuxieme 5 éléments	1	170,00 €
2099	S57744	TUBE REPARTITEUR deuxieme 6 éléments	1	170,00 €
2099	S57745	TUBE REPARTITEUR deuxieme 7 éléments	1	170,00 €
2099	S57746	TUBE REPARTITEUR deuxieme 8 éléments	1	170,00 €
2099	S57747	TUBE REPARTITEUR deuxieme 9 éléments	1	170,00 €
2099	S103037	TUBE 2 RETOUR 10 ELTS	1	92,40 €
2054	S103307	ISOLATION CORPS 7	1	576,00 €
2054	S103309	ISOLATION CORPS 9	1	608,00 €
2054	S103308	ISOLATION CORPS 8	1	594,00 €
2054	S103310	ISOLATION CORPS 10	1	638,00 €
2054	S101806	ISOLATION CORPS C330 5 ELTS	1	538,00 €
2054	S101807	ISOLATION CORPS C330 6 ELTS	1	552,00 €



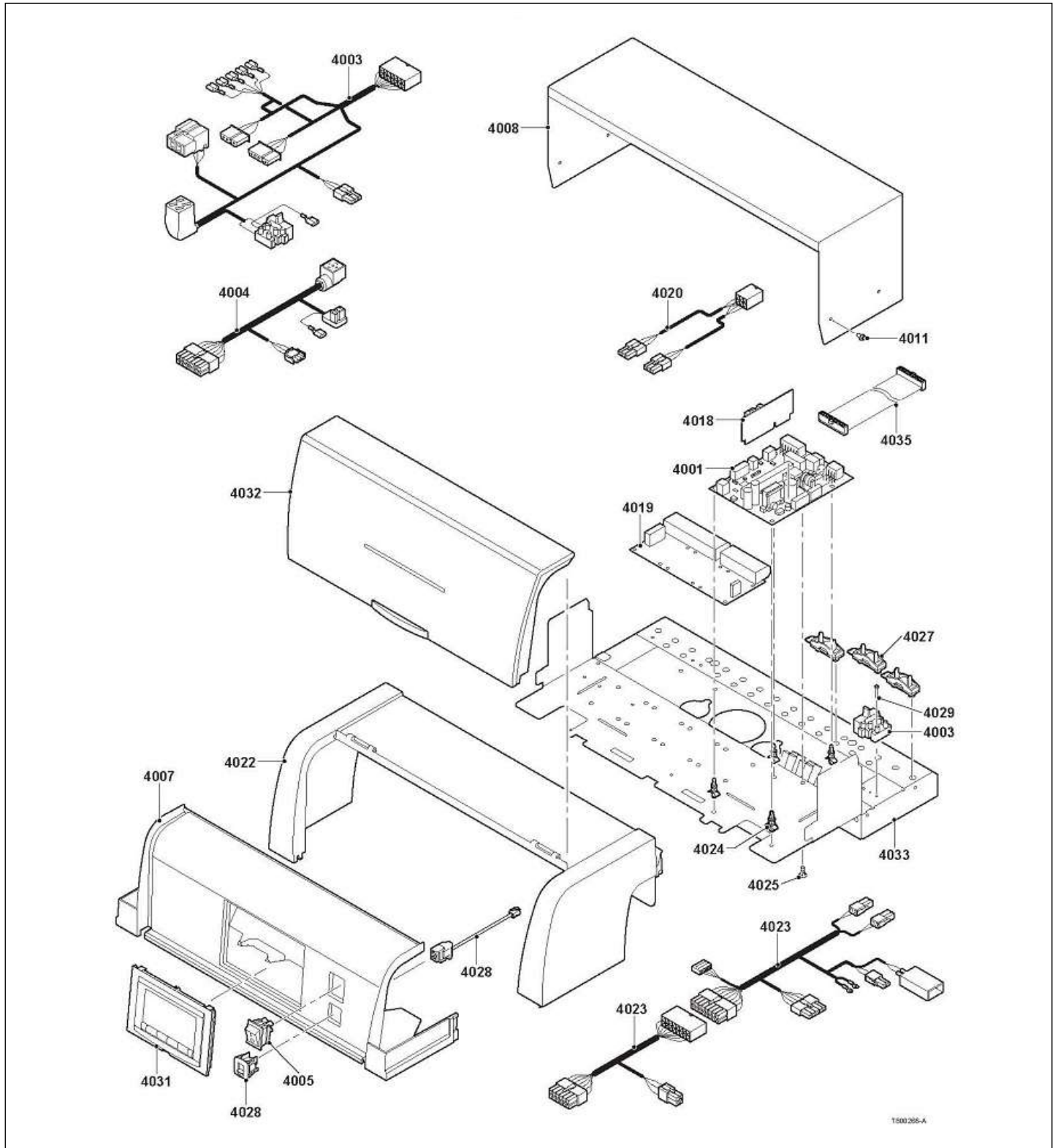
T800027-0

Réf.	Référence	Description	Qté	Tarif	Remarques
0	S103246	PRESSOSTAT AIR + CABLE	1	84,90 €	
0	S103294	KIT DE MAINTENANCE	1	81,80 €	
3001	S103275	VANNE GAZ VR425 1"1/4 5 ELTS	1	728,00 €	
3001	S103276	VANNE GAZ VR432 1"1/4 6 ELTS	1	887,00 €	
3001	S103277	VANNE GAZ VR434 1"1/4 7/8/9 ELTS	1	981,00 €	
3002	S57770	VENTILATEUR G1G170-AB53-29 PFC	1	842,00 €	
3003	S103150	VENTILATEUR G3G250-Gn04-03 7-8-9 ELTS	1	1262,00 €	
3004	S100329	BRULEUR 7 ELEMENTS	1	2020,00 €	
3004	S100330	BRULEUR 8 ELEMENTS	1	2131,00 €	
3004	S100331	BRULEUR 9 ELEMENTS	1	2355,00 €	
3004	S100347	BRULEUR 5 ELEMENTS	1	1738,00 €	
3004	S100490	KIT MAINTENANCE BRULEUR C310	1	83,50 €	
3004	S103077	BRULEUR 6 ELTS	1	1204,00 €	
3004	S103078	BRULEUR 10 ELTS	1	1689,00 €	
3005	S57791	Venturi mélangeur 5 éléments	1	332,00 €	
3005	S57792	Venturi mélangeur 6 éléments	1	332,00 €	
3005	S57793	Venturi mélangeur 7-8-9 éléments	1	408,00 €	
3005	S103079	VENTURI HONEYWELL VMU 680	1	429,00 €	
3006	S103151	VANNE GAZ 10 ELTS DUNGS MBC700	1	1015,00 €	
3007	S103073	TUBE RACC VENTURI VENTILATEUR 7-10 ELT	1	86,10 €	
3007	S103072	TUBE RACC VENTURI VENTILATEUR 5-6 ELTS	1	197,00 €	
3009	S103071	VOLET AIR ANTIRETOUR	1	55,10 €	
3010	S103074	FILTRE HFVR 050 B240	1	33,60 €	
3015	S103075	BOITE A AIR	1	81,60 €	
3016	S44483	ECROU M 8 (x10)	1	2,90 €	
3017	S103140	JOINT Ø 250 MM (2x)	1	8,85 €	
3018	S100570	GOUJON M5X20 (10 PCS.)	1	55,10 €	
3020	S103042	TUBE RACC GAZ GAUCHE 5-9 ELTS	1	219,00 €	
3020	S103043	TUBE RACC GAZ DROITE 5-9 ELTS	1	213,00 €	
3023	S103279	PRISE DE PRESSION 1/8" + LOCTITE (2X)	1	12,30 €	
3025	S103280	JOINT Ø 56X42X2 (5x)	1	5,35 €	
3026	S103047	TUBE RACC GAZ DROITE BAS 5-6 ELTS	1	82,20 €	
3026	S103048	TUBE RACC GAZ GAUCHE BAS 7-9 ELTS	1	83,80 €	
3026	S103049	TUBE RACC GAZ DROITE BAS 7-9 ELTS	1	84,80 €	
3026	S103046	TUBE RACC GAZ GAUCHE BAS 5-6 ELTS	1	80,40 €	
3027	S103281	JOINT VENTURI (2X)	1	9,90 €	
3031	S103266	JOINT POUR BRULEUR (2X)	1	23,00 €	
3033	S103283	ECROU A EMBASE M12 (10x)	1	2,90 €	
3035	S103070	ADAPTATEUR MELANGEUR	1	187,00 €	
3037	S103284	JOINT TORIQUE Ø 180 X 3,5MM (5x)	1	12,60 €	
3039	S103285	JOINT TORIQUE Ø 111 X 4MM (2x)	1	7,40 €	
3040	S46687	ECROU M5 (x10)	1	2,00 €	
3041	S103286	PLAQUE MONTAGE VENTILATEUR	1	67,60 €	
3042	S59650	Plaque detancheite ventilateur	1	13,80 €	
3044	S103288	TUYAU Ø6x1 mm (1M)	1	3,60 €	
3045	S103289	RACCORD 90° M5 x 6mm (5x)	1	40,10 €	
3046	S103076	FLEXIBLE AIR COMPLET	1	108,00 €	
3047	S103044	TUBE RACC GAZ GAUCHE 10 ELTS	1	167,00 €	
3047	S103045	TUBE RACC GAZ DROITE 10 ELTS	1	172,00 €	

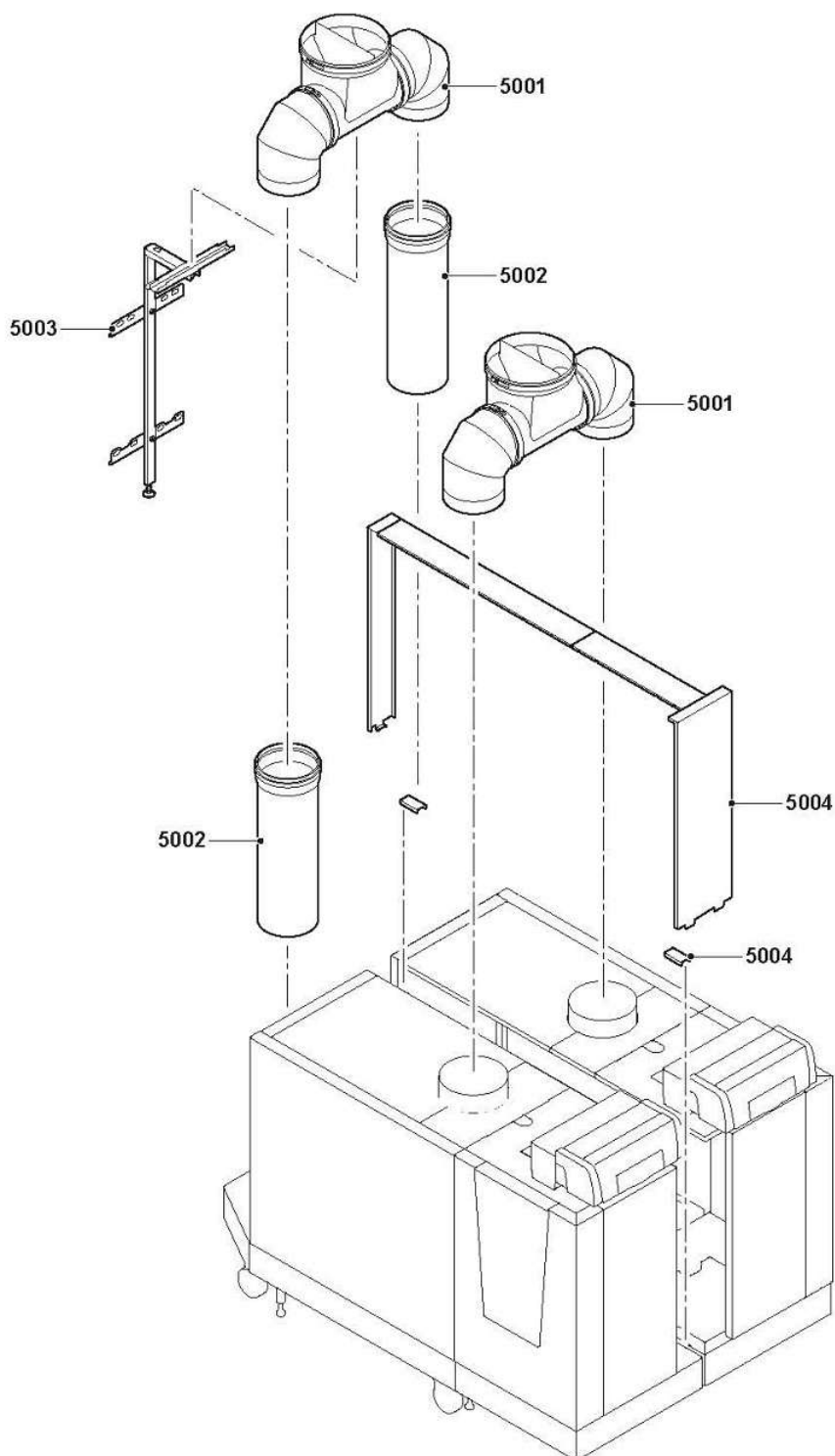
3048	S103051	TUBE RACC GAZ DROITE BAS 10 ELTS	1	85,90 €
3048	S103050	TUBE RACC GAZ GAUCHE BAS 10 ELTS	1	83,10 €
3049	S59141	VIS M5x18 (x15)	1	7,40 €
3049	S15524	Boulon M 8 x 16 (10 pcs.)	1	2,50 €
3050	S100619	JOINT TOURIQUE Ø 52,39X3,53 (5 PCS.)	1	6,30 €
3051	S103290	MAMELON M/M 2" X 1"1/2 (2x)	1	65,80 €
3052	S47170	TUBE SILICONE DEPRESSOSTAT	1	14,60 €
3053	S103287	JOINT TORIQUE Ø 130 x 3,5mm (2x)	1	10,60 €
3054	S103330	JOINT VOLET AIR ANTIRETOUR (5X)	1	36,30 €
3055	S103356	PRISE DE PRESSION 1/8" (2x)	1	23,90 €
3056	S103357	MAMELON 1/8"-M5 (2x)	1	32,70 €
3102	S103292	FILTRE GAZ MBC700 DUNGS 10 ELTS	1	50,20 €
3104	59212	Filter dair comburant O250 mm.	1	669,00 €



Réf.	Référence	Description	Qté	Tarif	Remarques
0	S43561	FUSIBLE 2 AT (10 pcs)	1	20,60 €	
0	S103298	CARTE STORAGE UNIT PARAMETER PSU-01	1	11,00 €	
0	S59430	Fusible 10A t (5 pcs.)	1	12,20 €	
4001	S103053	CARTE PCU-06	1	178,00 €	
4003	S103235	FAISCEAU ELECTRIQUE 230V-1	1	34,10 €	
4004	S103236	FAISCEAU ELECTRIQUE 230V-2	1	32,50 €	
4005	S103232	INTERRUPTEUR	1	7,00 €	
4007	S103067	FACADE TABLEAU DDTH	1	22,50 €	
4008	S103068	FOND TABLEAU	1	104,00 €	
4011	S100612	VIS PARKER 4,2X8 (20 PCS.)	1	5,35 €	
4016	S103065	SUPPORT DIEMATIC	1	18,80 €	
4018	S103300	CARTE SU-01	1	67,80 €	
4019	S103056	CARTE SCU DIEMATIC	1	239,00 €	
4020	S103301	CABLE BUS	1	9,50 €	
4022	S103063	CAPOT TABLEAU DDTH	1	28,90 €	
4023	S103241	FAISCEAU ELECTRIQUE 24V-2	1	24,60 €	
4023	S103240	FAISCEAU ELECTRIQUE 24V-1	1	7,10 €	
4024	S103069	ENTRETOISE (10x)	1	7,50 €	
4025	S100583	SUPPORT BOUCHON	1	12,70 €	
4026	S14254	VIS PARKER 4,2x9,5 (x20)	1	2,30 €	
4027	S103315	SERRE CABLE (10x)	1	4,85 €	
4028	S103233	CABLE + CONNECTEUR RS232	1	4,25 €	
4029	S103299	VIS 2,9 x 19 (10x)	1	4,55 €	
4030	S103239	Support SCU-05	1	20,80 €	
4031	S101249	CARTE DISPLAY	1	198,00 €	
4032	S103061	COUVERCLE HMI DDTH	1	80,20 €	
4033	S103234	SUPPORT TABLEAU	1	82,80 €	
4034	S101681	CABLE 230V INTERFACE	1	9,80 €	
4035	S103353	LIMANDE C 26 PTS LG400	1	9,30 €	



Réf.	Référence	Description	Qté	Tarif	Remarques
0	S43561	FUSIBLE 2 AT (10 pcs)	1	20,60 €	
0	S103298	CARTE STORAGE UNIT PARAMETER PSU-01	1	11,00 €	
0	S59430	Fusible 10A t (5 pcs.)	1	12,20 €	
4001	S103053	CARTE PCU-06	1	178,00 €	
4003	S103235	FAISCEAU ELECTRIQUE 230V-1	1	34,10 €	
4004	S103236	FAISCEAU ELECTRIQUE 230V-2	1	32,50 €	
4005	S103232	INTERRUPTEUR	1	7,00 €	
4007	S103067	FACADE TABLEAU DDTH	1	22,50 €	
4008	S103068	FOND TABLEAU	1	104,00 €	
4011	S100612	VIS PARKER 4,2X8 (20 PCS.)	1	5,35 €	
4018	S103300	CARTE SU-01	1	67,80 €	
4019	S103055	CARTEE SCU-S05	1	185,00 €	
4020	S103301	CABLE BUS	1	9,50 €	
4022	S103063	CAPOT TABLEAU DDTH	1	28,90 €	
4023	S103240	FAISCEAU ELECTRIQUE 24V-1	1	7,10 €	
4023	S103241	FAISCEAU ELECTRIQUE 24V-2	1	24,60 €	
4024	S103069	ENTRETOISE (10x)	1	7,50 €	
4025	S100583	SUPPORT BOUCHON	1	12,70 €	
4026	S14254	VIS PARKER 4,2x9,5 (x20)	1	2,30 €	
4027	S103315	SERRE CABLE (10x)	1	4,85 €	
4028	S103233	CABLE + CONNECTEUR RS232	1	4,25 €	
4029	S103299	VIS 2,9 x 19 (10x)	1	4,55 €	
4031	300023602	PLATINE DISPLAY ECO	1	63,50 €	
4032	S103061	COUVERCLE HMI DDTH	1	80,20 €	
4033	S103234	SUPPORT TABLEAU	1	82,80 €	
4035	59373	BRETELLE 10PTS LG.180MM	1	9,40 €	



T800223-A

Réf.	Référence	Description	Qté	Tarif	Remarques
5001	S103128	COLLECTEUR AIR 2 X C330 ECO	1	1291,60 €	
5002	S103119	TUBE RACC COLLECTEUR FUMEES	1	225,00 €	
5003	S103318	SUPPORT TUBE	1	241,00 €	
5004	S103313	KIT HABILLAGE C630 5-7 ELTS	1	232,00 €	
5004	S103314	KIT HABILLAGE C630 8-10 ELTS	1	232,00 €	