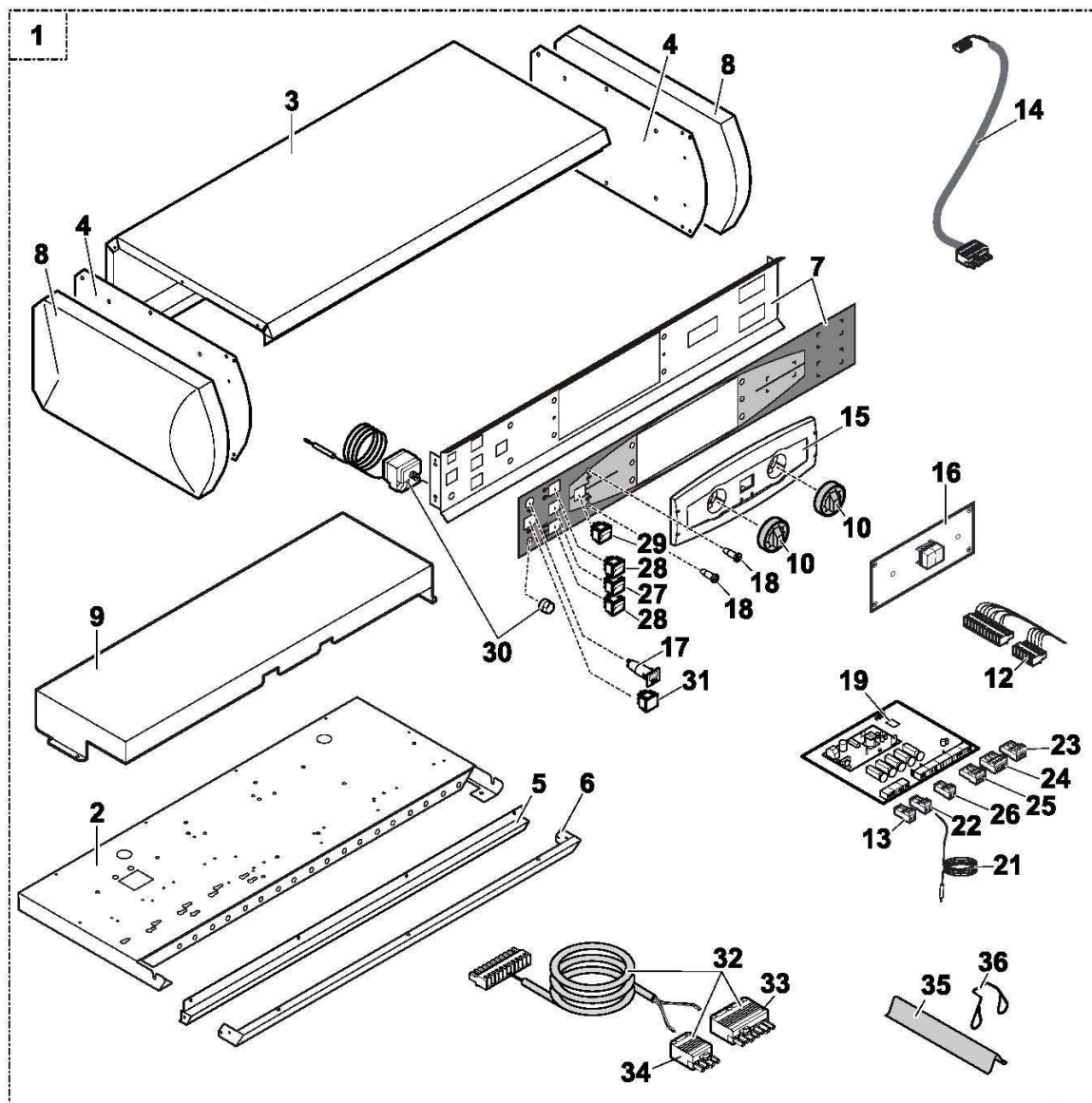


TABLEAU GT 330/430/530/GTUC330 B3

Pièces détachées

Vue Principale



M000509

TABLEAU GT 330/430/530/GTUC330 B3

Réf.	Référence	Description	Qté	Tarif	Remarques
1	100004298	COLIS TABLEAU B3 MD3	1	Nous consulter ...	
2	200004469	SOCLE TABLEAU PEINT M3 B3 K3	1	36,40 €	
3	85550536	FOND TAB. COMP. PEINT TAP	1	51,50 €	
4	85550537	PLAQUE LATER. PEINTE TAP	1	8,65 €	
5	85550538	ENJOLIVEUR TAB. PEINT TAP	1	16,50 €	
6	85530526	SPOILER REVERSIBLE PEINT	1	18,70 €	
7	200005222	FACADE TABLEAU B3 + PEAU B3	1	70,40 €	
8	97509034	JOUE LATERALE TABLEAU A POSER	1	15,60 €	
9	85558004	PROTECTION CARTES TAP	1	32,90 €	
10	82188973	BOUTON DE REGLAGE	1	7,70 €	
12	200005025	FAISCEAU DE BASE GT330	1	45,40 €	
13	95317505	CONNECTEUR HELLA	1	1,30 €	
14	200005026	FAISCEAU BRULEUR GT330	1	51,50 €	
15	300005133	MODULE B3	1	18,80 €	
16	200005084	CARTE UC AFFICHAGE BASE B2 TA	1	60,10 €	
17	95340286	DISJONCTEUR 10A TS710/10A	1	10,40 €	
18	95216281	VOYANT VERT ROND	1	3,30 €	
19	200004948	CARTE RELAIS BASE B2 TA	1	138,00 €	
21	95362446	SONDE KVT 60 LG.1M	1	21,30 €	
22	300008953	CONN RAST 5 2 PTS SCH	1	2,95 €	
23	300009075	CONNECTEUR 3 PTS ALIMENTATION	1	7,50 €	
24	200006051	CONNECTEUR 4PT VA+CS OR	1	16,10 €	
25	300009074	CONNECTEUR 3 PTS JAUNE CIRCULATEUR	1	7,60 €	
26	85754920	CONNECTEUR 2PTS THERMOSTAT AMBIANCE	1	7,20 €	
27	95325027	INTERRUPTEUR BIPOLAIRE VERT MARCHE/AI	1	8,45 €	
28	85000035	INTERRUPTEUR BIPOLAIRE	1	7,40 €	
29	85000034	INTERRUPTEUR TEST STB	1	8,10 €	
30	85000032	THERMOSTAT DE SECURITE 110°	1	123,00 €	
31	95216220	VOYANT ROUGE	1	4,55 €	
32	85554906	CABLE BRULEUR TAP	1	86,50 €	
33	95317395	CONNECTEUR MALE 7 PLOTS	1	10,80 €	
34	95317384	CONNECTEUR MALE 4PL. WIELAND	1	7,55 €	
35	95365613	SEPARATEUR DE DOIGT DE GANT	1	2,95 €	
36	97581286	RESSORT DE MAINTIEN	1	1,30 €	