





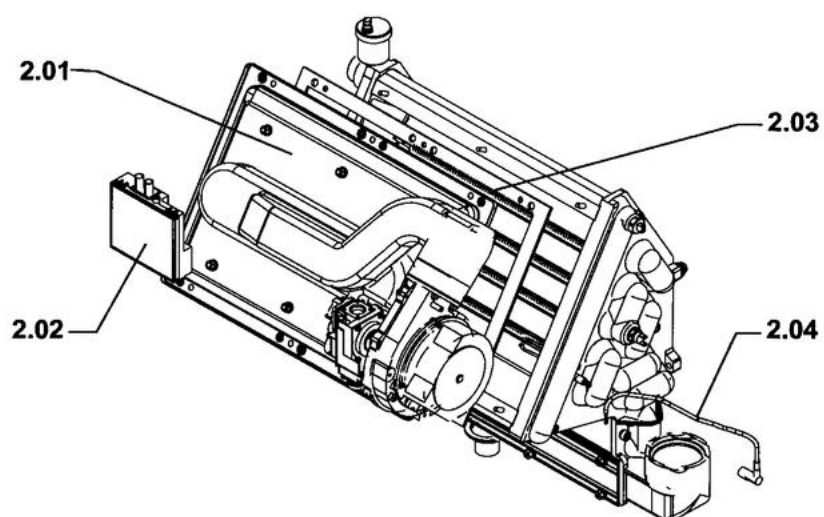




MC 35/50

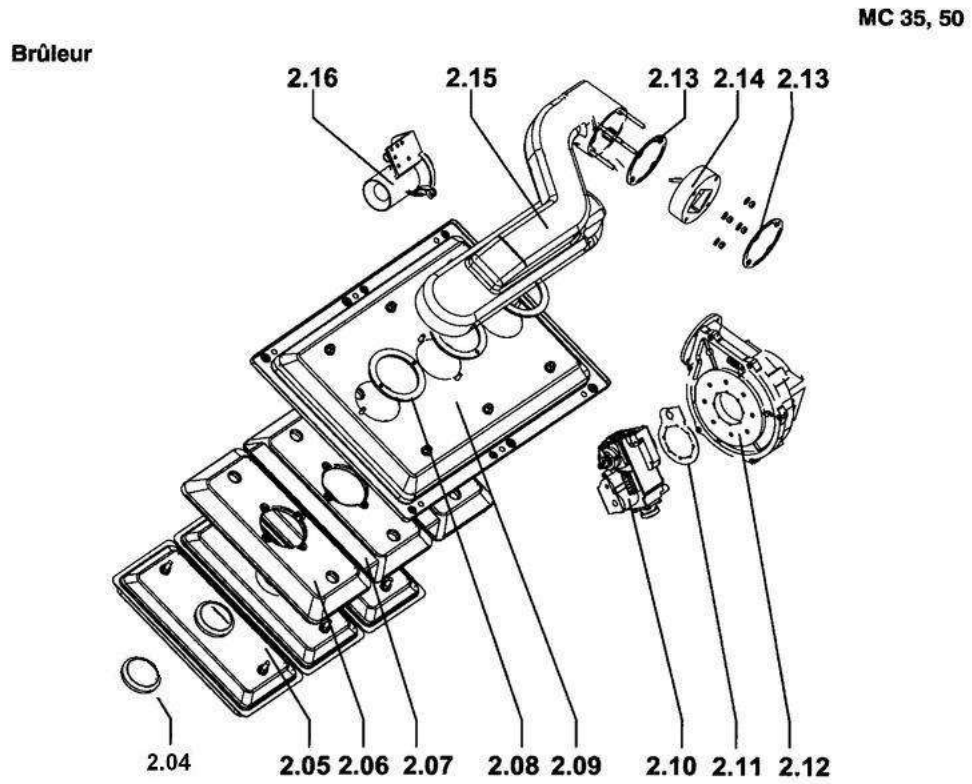
Réf.	Référenc	Description	Qté	Tarif	Substitut	Tarif Sub.	Remarques
0	0287397	CONSOLE MURALE	1	Nous consulter ...			
0	0289570	CONSOLE MURALE	1	Nous consulter ...			
1.01	0301947	ECHANGEUR 35KW	1	Nous consulter ...			
1.01	0301930	CORPS DE CHAUFFE 3-50	1		200008482	Nous consulter ...	
1.02	0284225	PURGEUR AIR	1	24,90 €			
1.03	0289755	VOYANT CPL	1	22,70 €			
1.04	0295189	MANOMETRE	1	50,50 €			
1.05	0295204	SONDE DE CONTACT NTC	1		0292837	37,00 €	
1.06	0301937	SONDE DEPART 10K	1	63,80 €			
1.07	0301954	THERMOSTAT BIMETALLIQUE	1	40,60 €			
1.08	0284215	JOINT ELECTRODE	1		0274659	3,50 €	
1.09	0284309	ELECTRODE ALLUMAGE / IONISAT	1	37,30 €			
1.10	0284805	JOINT DN 70	1		0257432	8,35 €	
1.11	0284811	JOINT MC35	1	21,10 €			
1.11	0284239	JOINT MC50	1	25,20 €			
1.12	0284808	COUVERCLE BAC CONDENSATION	1	Nous consulter ...			
1.12	0284810	COUVERCLE BAC CONDENSATION	1	Nous consulter ...			


**Brûleur**

**MC 35, 50**



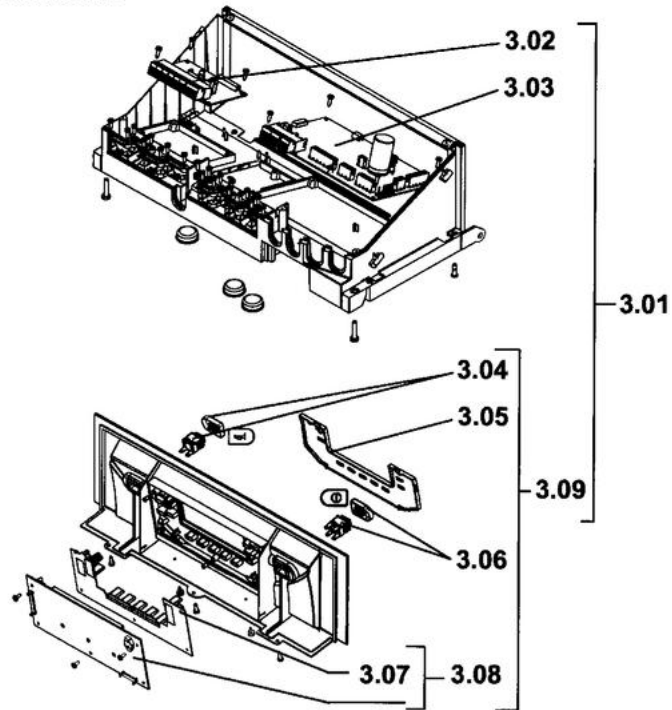
Réf.	Référenc	Description	Qté	Tarif	Substitut	Tarif Sub.	Remarques
2.01	0301948	BRULEUR CPL 3-35	1	1516,00 €			
2.01	0301931	BRULEUR CPL 3-50	1	Nous consulter ...			
2.02	0295182	COFFRET DE SECURITE S4965B	1	178,00 €			
2.03	0284237	JOINT BRULEUR / ECHANGEUR 35I	1	30,70 €			
2.03	0284240	JOINT BRULEUR / ECHANGEUR 50I	1		0259132	37,40 €	
2.04	0295181	CABLE ALLUMAGE AV.CONNECT	1		0307440	20,30 €	





Réf.	Référenc	Description	Qté	Tarif	Substitut	Tarif Sub.	Remarques
2.04	0284236	JOINT TORIQUE BRULEUR	1	8,65 €			
2.05	0287425	BRULEUR DPSM 220/35/50	1	482,00 €			
2.06	0284841	ISOLATION VERMICULITE BRULEU	1	22,50 €			
2.07	0284856	PIECE INTERMED. ISOLATION VER	1	54,60 €			
2.08	0284238	JOINT	1	8,45 €			
2.09	0284318	CACHE BRULEUR	1	81,20 €			
2.09	0284317	CACHE BRULEUR	1	99,20 €			
2.10	0295214	VANNE GAZ VK 4115 V 2012 B	1	182,00 €			
2.11	0284862	JOINT VENTURI-VENTILATEUR	1		94229004	2,70 €	
2.12	0284354	VENTILATEUR G1G 126-AC11	1		0284359	345,00 €	
2.13	0284855	JOINT CLAPET DAIR	1	9,80 €			
2.14	0284848	CLAPET AIR	1	32,30 €			
2.15	0301953	CHAMBRE PREMELANGE 3,35	1	Nous consulter ...			
2.15	0301938	CHAMBRE PREMELANGE 3-50	1	Nous consulter ...			
2.16	0286488	TUYAU RACCORDEM. VENTURI	1	98,60 €			
2.16	0289791	TUBE VENTURI	1		83875538	92,00 €	

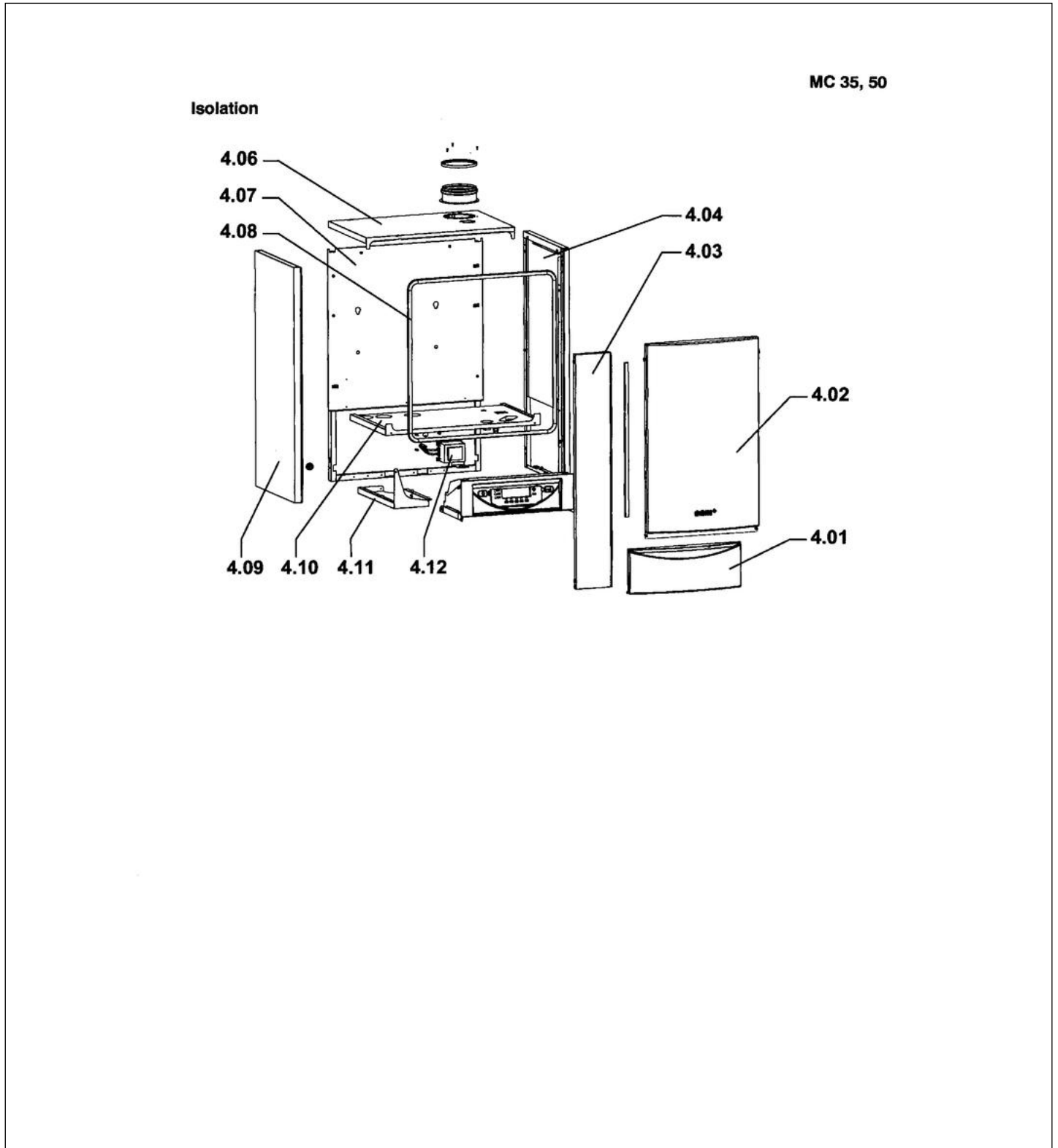
MC 35, 50

Tableau de commande















Réf.	Référenc	Description	Qté	Tarif	Substitut	Tarif Sub.	Remarques
0	0295232	FAISCEAU VANNE INVERSION 3-15	1		0293955	32,90 €	
0	0295525	CABLE CIRCULATEUR	1		0295191	Nous consulter ...	
0	0301933	FAISCEAU SONDE /VENTILATEUR :	1		0301370	159,00 €	
0	0301944	FAISCEAU CABLAGE 230V / COFFR	1	73,30 €			
0	95362450	SONDE EXTERIEURE AF60	1	41,50 €			
0	0301940	CONNECTEUR IDENT.3-35	1	8,50 €			
0	85754908	CONN 5PT MONTE TS+POMPE	1		200006060	9,05 €	
0	85754909	CONNECTEUR 2 PTS ECS	1		300008957	7,60 €	
0	85754910	CONN 2PT S.DEPART	1		300008959	7,60 €	
0	85754911	CONN 2PT S.AMB A	1		300008954	7,60 €	
0	85754916	CONNECTEUR 2PTS	1		300009086	3,30 €	
0	85754923	CONN 4PT MONTE RT	1		300009102	8,55 €	
0	85754905	CONN 3PT ALIM RO	1		300009075	7,95 €	
0	85754906	CONNECTEUR 2PT S.EXT	1		300009070	7,60 €	
0	85754907	CONN 4PT V3V	1		300009079	9,30 €	
0	85754912	CONN 2PT S.AMB B/C	1		300009082	6,50 €	
0	85754924	CONN 3PT POMPE A/VS JA	1		300009074	8,05 €	
0	85754926	CONN 3PT POMPE AUX	1		300009077	8,05 €	
3.01	0301945	TABLEAU COMMANDE 3-35	1	1007,00 €			
3.01	0301927	TABLEAU DE COMMANDE 3-50	1	1007,00 €			
3.02	88065532	CARTE SONDE DIEMATIC 3	1	149,00 €			
3.03	88065531	CARTE RELAIS	1	237,00 €			
3.04	0295159	INTERRUPTEUR DE REARMEMENT	1	5,00 €			
3.05	0295161	COUVERCLE SERIGRAPHIE	1		97864027	4,80 €	
3.06	0295160	INTERRUPTEUR MARCHE/ARRET	1	8,05 €			
3.07	0302206	COUSSIN A CLAVIER	1		97864033	6,65 €	
3.08	88065544	CARTE UC	1		200006432	181,00 €	
3.09	0295233	FACADE TABLEAU PREMONTEE	1	542,00 €			



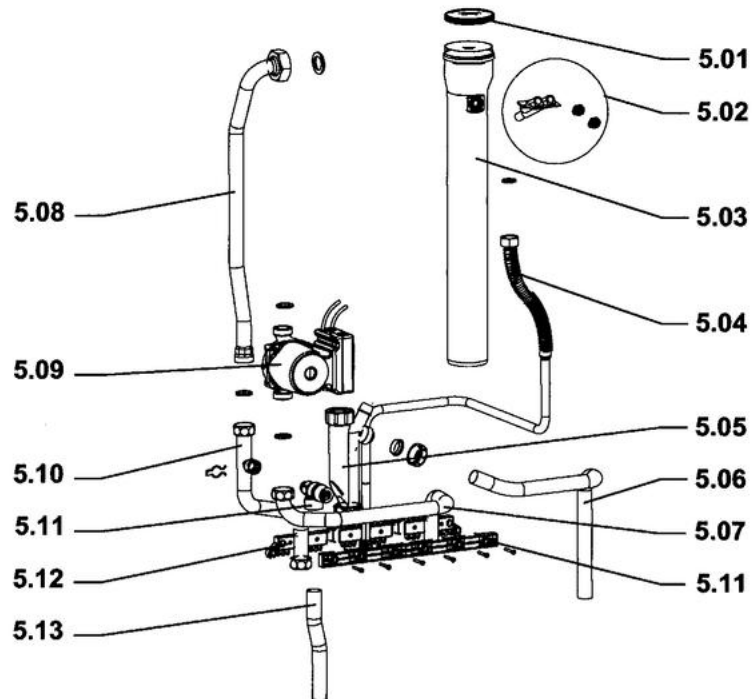


MC 35/50





Réf.	Référenc	Description	Qté	Tarif	Substitut	Tarif Sub.	Remarques
4.01	0295149	PORTILLON PIVOTANT CPL	1	85,70 €			
4.02	0301197	PANNEAU AVANT CPL	1		0293235	273,00 €	
4.03	0301946	ENJOLIV.LAT.GAUCHE 2,35	1	Nous consulter ...			
4.03	0301928	ENJOLIV.LAT GAUCHE 2,50	1	Nous consulter ...			
4.04	0295141	PANNEAU LATERAL DROIT	1	Nous consulter ...			
4.06	0301952	PANNEAU SUPERIEUR 3-35	1	Nous consulter ...			
4.06	0301936	PANNEAU SUPERIEUR 3-50	1	Nous consulter ...			
4.07	0301941	PANNEAU ARRIERE 2-35	1	Nous consulter ...			
4.07	0301924	PANNEAU ARRIERE 2-50	1	Nous consulter ...			
4.08	0295188	PROFIL DETANCHEITE PORTE	1	11,50 €			
4.09	0301935	PANNEAU LAT.GAUCHE	1		0295140	Nous consulter ...	
4.10	0301949	PLAQUE INTERMEDIAIRE 3-35	1	Nous consulter ...			
4.10	0301932	PLAQUE INERMEDIAIRE 3-50	1	Nous consulter ...			
4.11	0301942	PANNEAU ARRIERE 3-35	1	Nous consulter ...			
4.11	0301925	PANNEAU INFERIEUR 3-50	1	Nous consulter ...			
4.12	0284891	TRANSFORMATEUR CARTE	1		0293114	99,50 €	
4.12	0301939	TRANSFORMATEUR	1	121,00 €			

**Tubulure**

**MC 35**

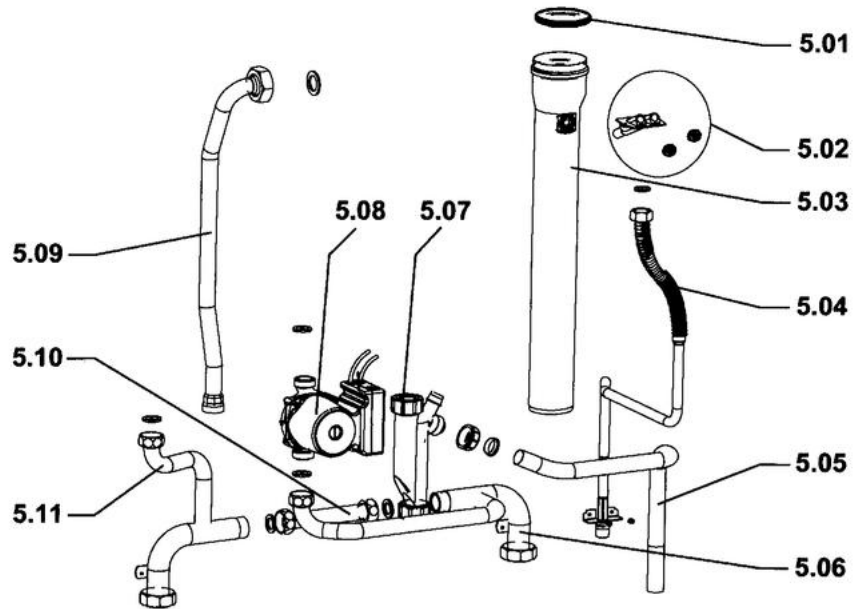


MC 35/50






Réf.	Référenc	Description	Qté	Tarif	Substitut	Tarif Sub.	Remarques
5.01	0009270	JOINT DN80	1	5,90 €			
5.02	0290591	PRISE DE PRESSION	1	Nous consulter ...			
5.03	0289684	TUBE EVACUATION FUMEE	1	69,80 €			
5.04	0301951	TUBE GAZ 3-35	1	79,60 €			
5.05	0287390	SIPHON CPL	1	32,60 €			
5.06	0284986	TUYAU EVACUATION CONDENS.	1	7,95 €			
5.07	0287387	TUBE RETOUR	1	Nous consulter ...			
5.08	0287383	TUBE DEPART HAUT	1	Nous consulter ...			
5.09	0295195	CIRCULATEUR UPER15-60 (CHAUF	1	331,00 €			
5.10	0301950	TUBE DEPART INFERIEUR	1	Nous consulter ...			
5.11	0295190	SOUPAPE DE SECURITE 3 BAR 1/2'	1	28,80 €			
5.12	0295207	PLAQUETTE DE SERRAGE 3-15/25L	1	20,00 €			
5.13	0301943	TUYAU EVACUATION SOUPAPE	1	3,75 €			

Paroi arrière

MC 50



MC 35/50

Réf.	Référenc	Description	Qté	Tarif	Substitut	Tarif Sub.	Remarques
5.01	0009270	JOINT DN80	1	5,90 €			
5.02	0290591	PRISE DE PRESSION	1	Nous consulter ...			
5.03	0289684	TUBE EVACUATION FUMEE	1	69,80 €			
5.04	0301934	TUBE GAZ 3-50	1	Nous consulter ...			
5.05	0284986	TUYAU EVACUATION CONDENS.	1	7,95 €			
5.06	0289776	TUBE RETOUR	1	Nous consulter ...			
5.07	0287390	SIPHON CPL	1	32,60 €			
5.08	0295195	CIRCULATEUR UPER15-60 (CHAUF	1	331,00 €			
5.09	0287383	TUBE DEPART HAUT	1	Nous consulter ...			
5.10	0289777	TUBE DE LIAISON	1	Nous consulter ...			
5.11	0289775	TUBE DEPART	1	103,00 €			