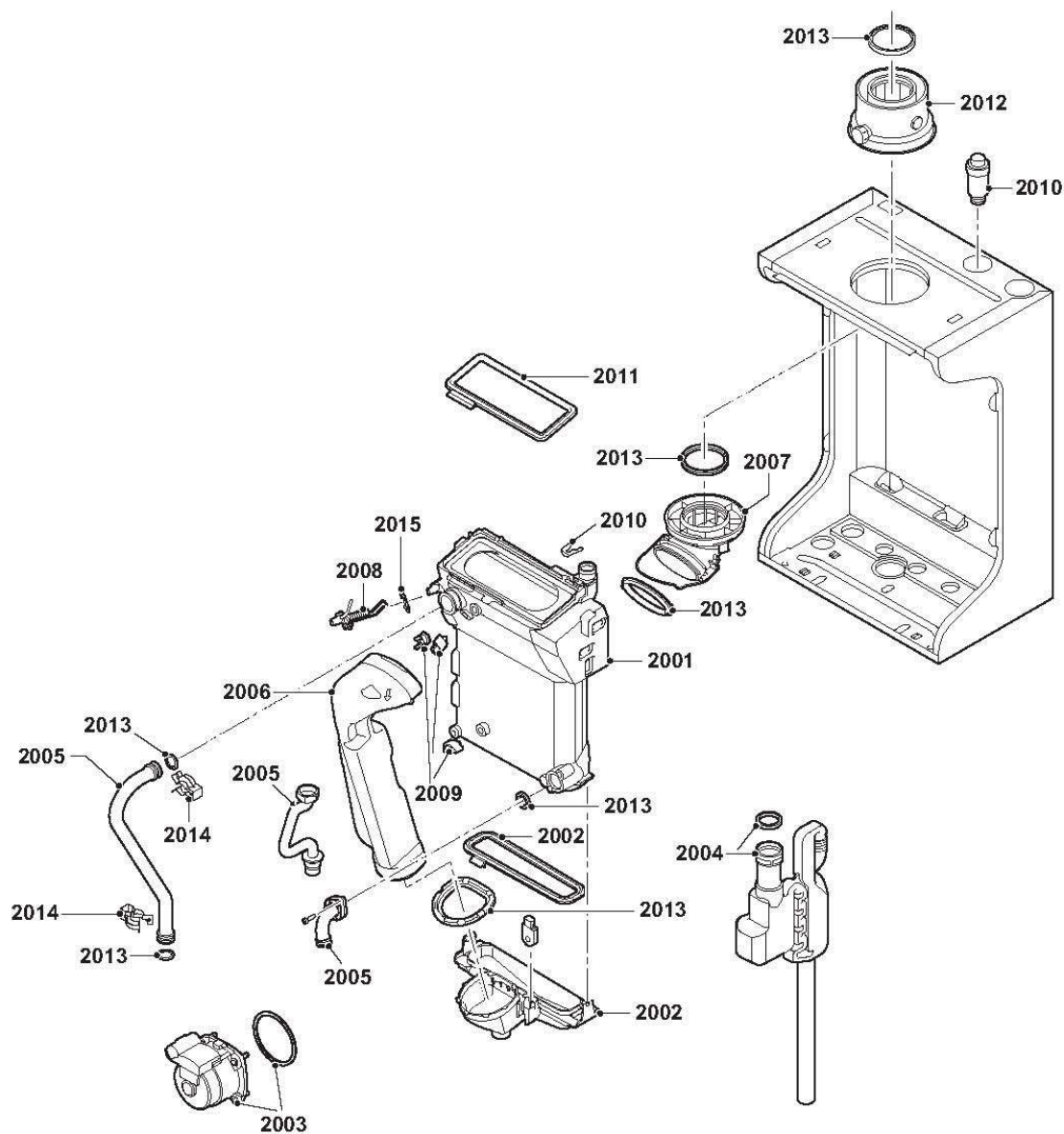
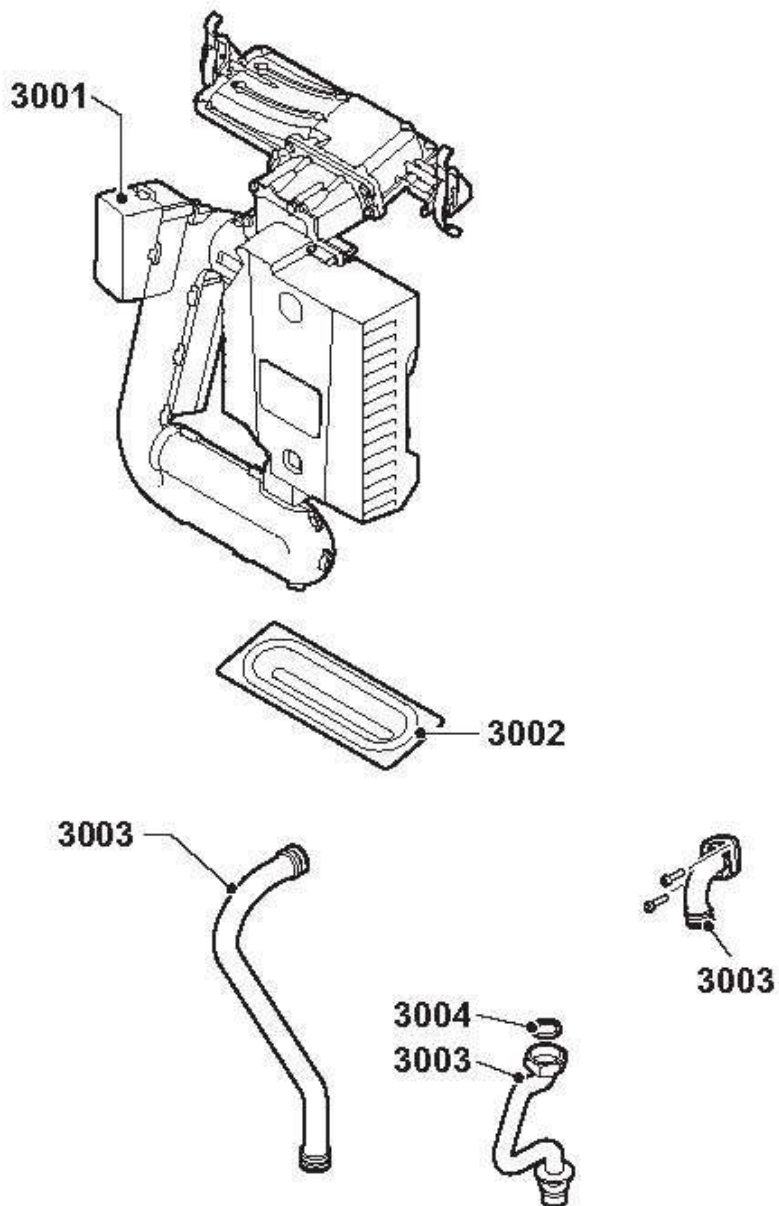


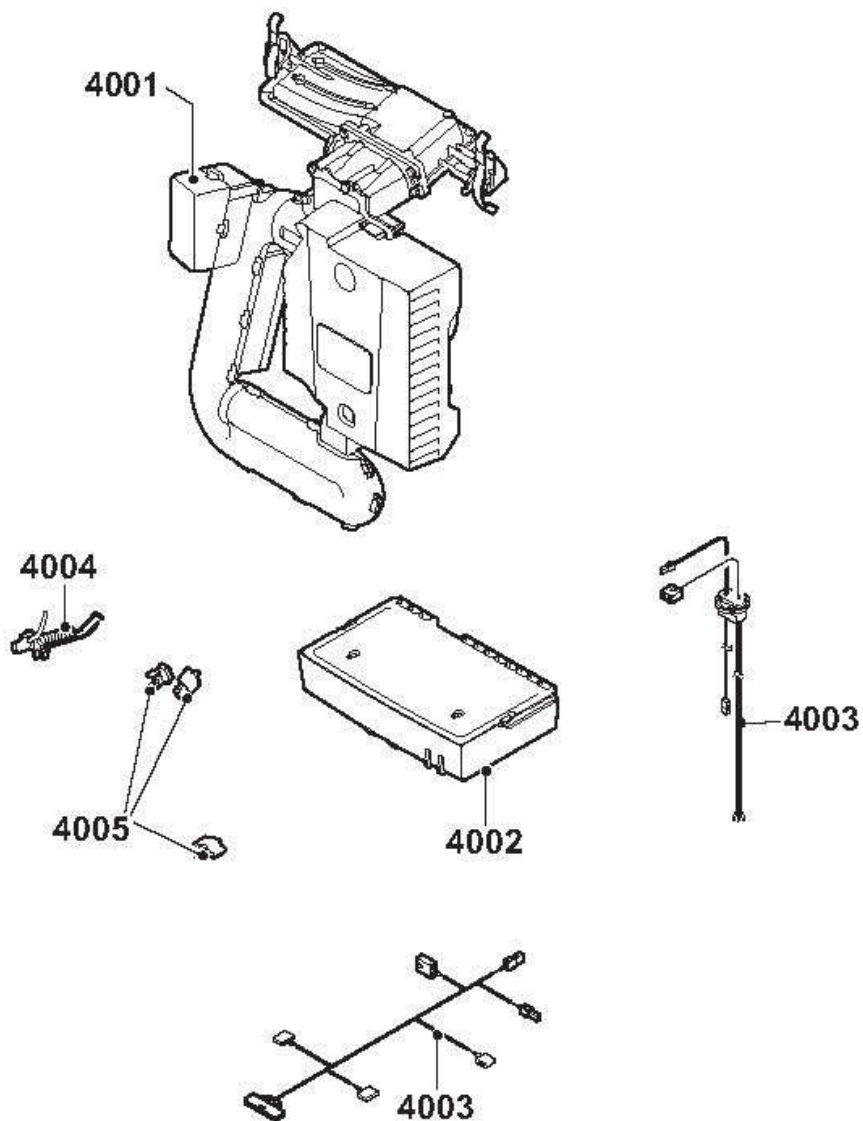
Rep	Référence	Désignation	Qté	Tarif	Remarques
1003	7600078	ACCESSOIRES CAISSON	1	17,40 €	
1001	7600123	CAPOT AVANT	1	48,40 €	
1002	S103362	FIXATION COUVERCLE	1	4,95 €	



Rep	Référence	Désignation	Qté	Tarif	Remarques
2001	S101760	CORPS DE CHAUFFE 28KW	1	463,00 €	
2002	S101758	COLLECTEUR CONDENSATS 28KW	1	38,30 €	
2003	S101748	CIRCULATEUR	1	98,70 €	
2004	S101731	SIPHON	1	25,00 €	
2005	S101729	TUBES EAU-GAZ	1	90,80 €	
2006	S101727	TUBE GAZ - 28KW	1	37,40 €	
2007	S103359	PIECE D'ADAPTATION	1	13,70 €	
2008	S101764	ELECTRODE ALLUMAGE/IONISATION	1	16,40 €	
2009	S101771	SONDE	1	9,30 €	
2010	S101770	PURGEUR	1	5,25 €	
2011	S101754	JOINT BRULEUR 28KW	1	12,80 €	
2012	S101689	BUSE DE FUMEE 60/100	1	11,70 €	
2013	S101756	KIT JOINTS	1	34,00 €	
2014	S101740	CLIP	1	8,75 €	
2015	S62105	JOINT ELECTRODE (10X)	1	11,80 €	

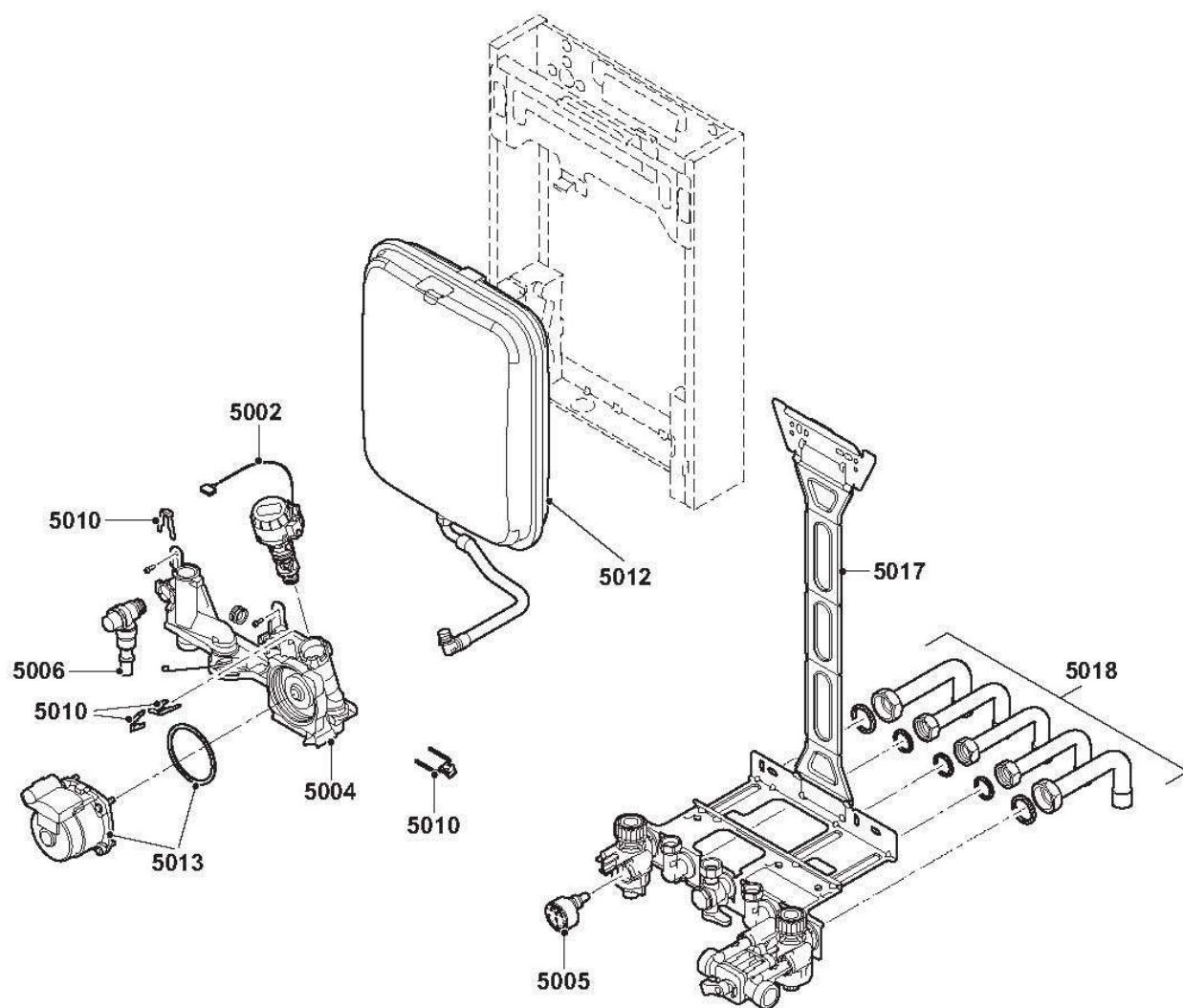


Rep	Référence	Désignation	Qté	Tarif	Remarques
3001	S101732	MODULE LIGNE GAZ-CARTE UC 15/25KW	1	298,00 €	
3002	S101752	BRULEUR 28KW	1	58,40 €	
3003	S101729	TUBES EAU-GAZ	1	90,80 €	
3004	S56155	JOINT Ø 23.8x17.2x2mm (x20)	1	13,00 €	



Rep	Référence	Désignation	Qté	Tarif	Remarques
4001	S101732	MODULE LIGNE GAZ-CARTE UC 15/25KW	1	298,00 €	
4002	S101742	TABLEAU DE COMMANDE - E GRISE	1	42,90 €	
4003	7600496	FAISCEAU CABLES	1	26,20 €	
4004	S101764	ELECTRODE ALLUMAGE/IONISATION	1	16,40 €	
4005	S101771	SONDE	1	9,30 €	





Rep	Référence	Désignation	Qté	Tarif	Remarques
5002	S101765	MOTEUR VANNE 3 VOIES	1	39,50 €	
5004	S103225	GROUPE HYDRAULIQUE DS24 - F	1	211,00 €	
5005	S101763	THERMO/MANOMETRE	1	16,50 €	
5006	S101772	SOUPAPE DE SECURITE	1	20,40 €	
5010	S101740	CLIP	1	8,75 €	
5012	7600525	VASE D'EXPANSION	1	77,00 €	
5013	S101748	CIRCULATEUR	1	98,70 €	
5017	7600374	DOSSERET DE MONTAGE CHAUFFAGE SEUL	1	174,70 €	
5018	7600630	KIT TUBULURES A SOUDER 18/16	1	Nous consulter.	