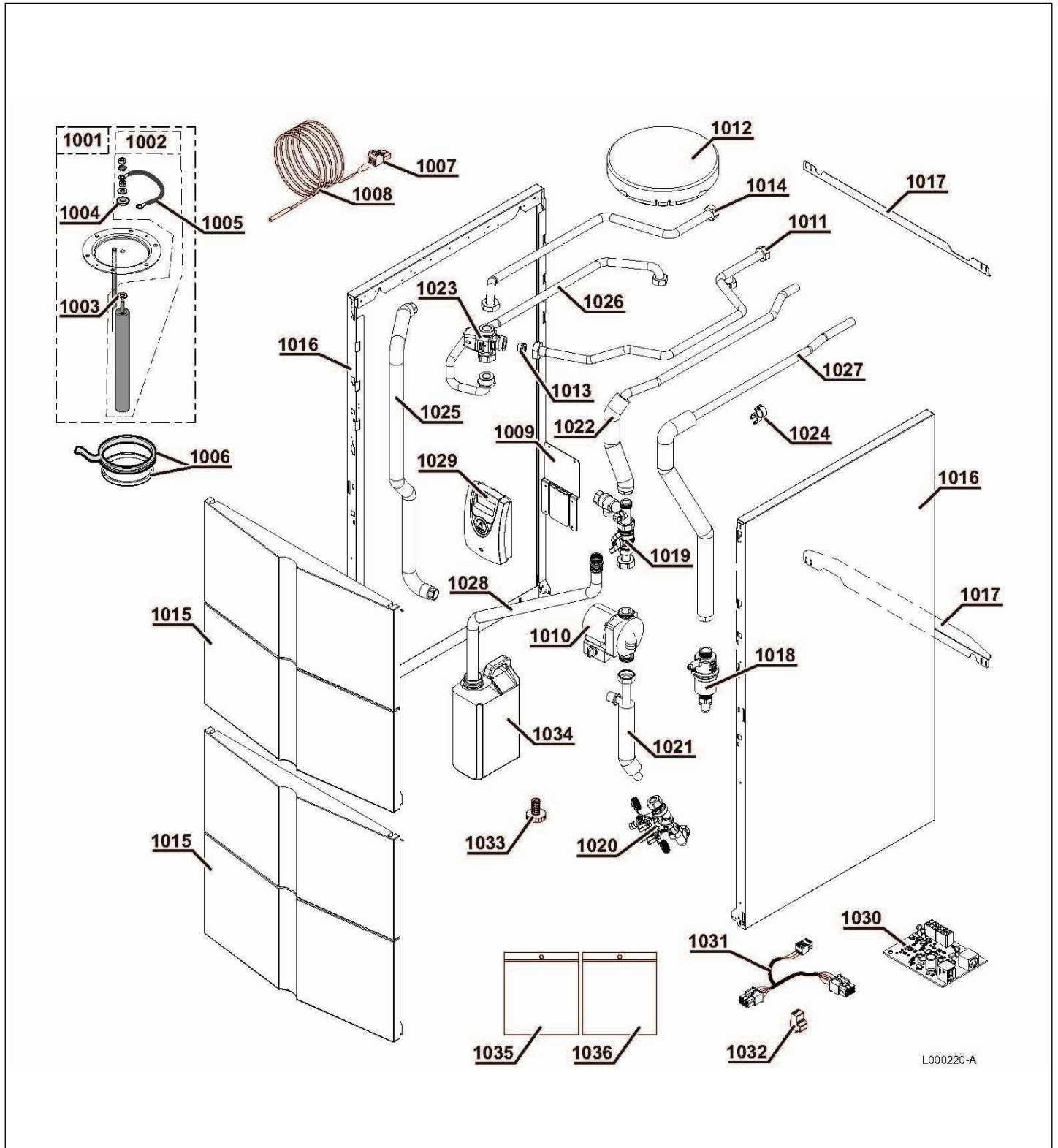


BALLONS ECS

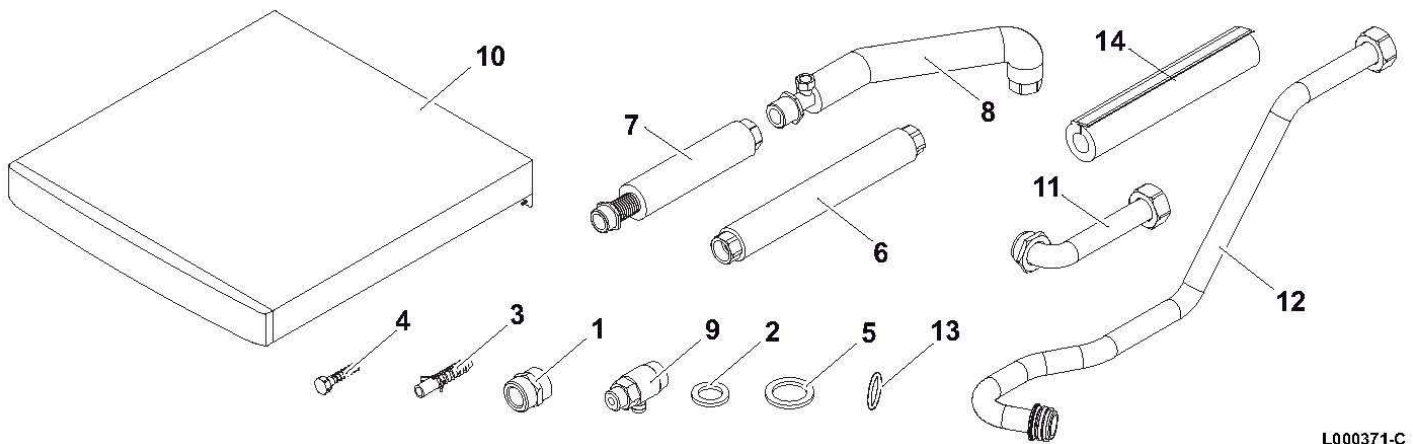
Préparateur ECS 200SSL

Pièces détachées

Vue Principale



Réf.	Référence	Description	Qté	Tarif	Substitut	Tarif Sub.	Remarques
0	100016426	BALLON 200SSL ER221	1	Nous consulter ...			
0	94902073	ROBINET DE VIDANGE 1/2"	1	21,80 €			
0	7631167	MANOMETRE 0-10 BARS	1	13,70 €			
0	7631168	SOUPAPE DE SECURITE 6 BARS	1	15,60 €			
0	7631169	TE DE RACCORDEMENT	1	18,40 €			
0	7631172	ROBINET 3/4"	1	34,60 €			
1001	200019485	TAMPON D112 CPLT (1x33x410)	1		200022864	133,00 €	
1002	200010231	ANODE D.40 LG.410MM	1	62,20 €			
1003	95014035	JOINT D.25x8,5x2	1	2,35 €			
1004	94974527	ENTRETOISE NYLON	1	1,00 €			
1005	89604901	FIL DE MASSE	1	3,05 €			
1006	89705511	JOINT 7MM + JONC 5MM	1	13,00 €			
1007	300008957	CONNECTEUR 2 PTS SONDE ECS	1	7,60 €			
1008	300025713	SONDE BALLON 5M AVEC CONNEC	1	19,00 €			
1009	300024957	TOLE DE FIXATION ECHANGEUR/R	1	11,20 €			
1010	300019797	CIRCULATEUR ST15/6-130 6H	1		7618619	185,00 €	
1010	7627807	CIRCULATEUR YONOS PARA ST15.	1	212,00 €			
1011	300024978	TUBE EFS/MITIGEUR	1	28,80 €			
1012	300024943	ISOLATION TAMPON SUP	1	4,00 €			
1013	94914302	CLAPET ANTIRETOUR CV18/DN15	1	5,00 €			
1014	300024980	TUBE MITIGEUR	1	18,70 €			
1015	200019181	PANNEAU AVANT ECO + RESSORT	1	36,30 €			
1016	300024463	PANNEAU LATERAL 1113 PEINT BL	1	37,00 €			
1017	300025098	TRAVERSE DE RENFORT	1	3,50 €			
1018	300024969	AIRSTOP COMPLET	1	75,60 €			
1019	300024971	SOUPAPE+MANOMETRE+ROBINET	1	121,00 €			
1020	300024970	VANNE DE VIDANGE REMPLISSAG	1	53,90 €			
1021	300024997	TUBE LIAISON VASE	1	15,90 €			
1022	300024974	TUBE RETOUR SOLAIRE	1	31,70 €			
1023	300025675	MITIGEUR THERMOSTATIQUE MMF	1	93,70 €			
1024	300024977	SUPPORT DOUBLE TUBE D.18 - D.2	1	8,05 €			
1025	300024976	FLEXIBLE ANNELE VASE 1/2" LG10	1	23,40 €			
1026	300024979	TUBE ECS/MITIGEUR	1	27,70 €			
1027	300024973	TUBE ALLER SOLAIRE	1	37,60 €			
1028	300018764	FLEX ANNELE DN22 AVEC RACC 3/	1	4,65 €			
1029	300024998	REGULATION SOLAIRE DIEMASOL	1	322,00 €			
1029	7625968	REGULATION SOL PLUS SL	1	330,00 €			
1030	200018713	CARTE SCU-S 191	1	75,10 €			
1031	300024884	CABLE BUS INTERFACE	1	6,05 €			
1032	88014963	CONNECTEUR 2 PTS SIMULATION	1	4,90 €			
1033	300024451	PIED REGLABLE M8-45	1	1,40 €			
1034	300019281	BIDON RECUPERATEUR GLYCOL 2	1	8,55 €			
1035	200019651	SACHET VISSERIE BALLON GFS	1	8,80 €			
1036	200019652	SACHET JOINTS BALLON GFS	1	25,10 €			



L000371-C

Réf.	Référence	Description	Qté	Tarif	Substitut	Tarif Sub.	Remarques
1	0294571	MAMELON 1/2"	1	5,85 €			
2	95013059	JOINT D.18,5*12*2	1	2,95 €			
3	95900064	VIS A BOIS H 6X30 6,8 ZN	1	1,00 €			
4	0255139	CHEVILLE FISCHER S10	1	1,00 €			
5	95013060	JOINT VERT 24X17X2	1	1,00 €			
6	300024976	FLEXIBLE ANNELE VASE 1/2" LG10	1	23,40 €			
7	300025012	FLEXIBLE INOX MF3/4" LG2000	1		7666669	47,80 €	
8	300025630	TUBE DE PURGE SL	1	22,10 €			
9	94902000	ROBINET DE VIDANGE	1	5,50 €			
10	200019486	CHAPITEAU BALLON BS BLANC	1	86,50 €			
11	300025274	TUBE DEPART RACCORDEMENT H	1	12,20 €			
12	300025276	TUBE RETOUR RACCORDEMENT F	1	36,00 €			
13	S100816	JOINT TORIQUE 22X2.5 (X10)	1	22,00 €			
14	300028969	ISOL FROID KFLEX AUTOCOL.28X1	1	4,40 €			