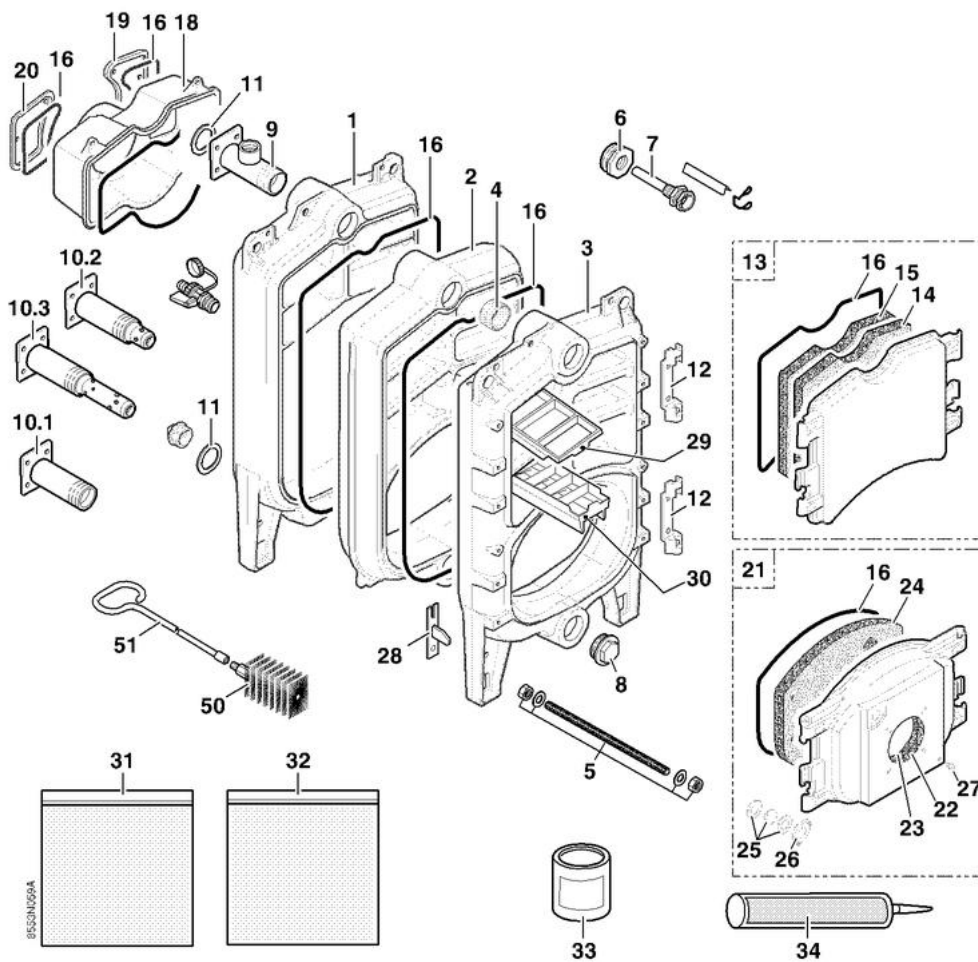


8553-4059A
GT/GTM 300/II
GT/GTM/GTG/GTI 300 K/II
GT/GTM/GTG/GTI 300 DIEMATIC-m Delta/II

CORPS DE CHAUDIÈRE ET ACCESSOIRES
 KESSELKÖRPER UND ZUBEHÖRTEILE



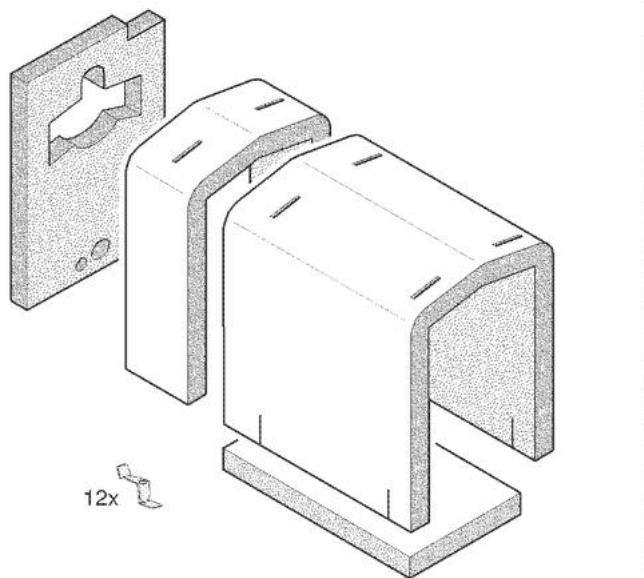
GT 300/II

Réf.	Référence	Description	Qté	Tarif	Remarques
1	82198912	ELEMENT ARRIERE COMPLET	1	884,00 €	
2	82198966	ELEMENT INTERMED.	1	611,00 €	
3	82198976	ELEMENT AVANT COMPLET	1	876,00 €	
4	81160571	NIPPLE ACIER D.74/68 H.45	1	22,10 €	
5	82198968	TIGE DASSEMBLAGE LG.570	1	5,15 €	
5	82198969	TIGE DASSEMBLAGE 5EL - LG700	1	6,20 €	
5	82198970	TIGE ASSEMBLAGE LG.860	1	6,50 €	
5	82198971	TIGE DASSEMBLAGE LG.1020	1	6,70 €	
5	82198972	TIGE DASSEMBLAGE LG.1185	1	10,60 €	
5	82198973	TIGE DASSEMBLAGE LG.1345	1	14,20 €	
6	82020028	BOUCHON 2 1/2" PERCE 1/2"	1	19,70 €	
7	95365611	DOIGT DE GANT 1/2"-LG160	1	14,60 €	
8	80130028	BOUCHON 2-1/2 NON PERCE	1	21,20 €	
9	85535513	BRIDE DEPART GT300/II	1	127,00 €	
10.1	85535514	BRIDE RET.GT304II-GT305II	1	80,00 €	
10.2	85535515	BRIDE RET.GT306II A GT308	1	134,00 €	
10.3	85535516	BRIDE RETOUR GT309/II	1	161,00 €	
11	95013022	JOINT BRIDE 105X70X4	1	4,75 €	
12	81048984	CHARNIERE PORTE FOYER.CPL	1	21,30 €	
13	82198916	PORTE DE RAMONAGE CPL	1	182,00 €	
14	94250306	PROTECTION PORTE RAMONAGE	1	6,80 €	
15	94250305	ISOLATION PORTE RAMONAGE	1	25,30 €	
16	95086032	JOINT D.10.5 SILICONE (1M)	1	13,60 €	
18	82198914	BUSE D 200 + JOINT	1	182,00 €	
18	82198914	BUSE D 200 + JOINT	1	182,00 €	
19	82190206	TAMPON DE BUSE DROIT	1	11,60 €	
20	82190207	TAMPON DE BUSE GAUCHE	1	11,60 €	
21	82198953	PORTE FOYER D.135 CPL	1	289,00 €	
22	94250303	PROTECTION REHAUSSE	1	9,60 €	
23	94250302	PROTECTION PORTE FOYERE	1	15,60 €	
24	94250301	ISOLATION PORTE FOYERE	1	68,60 €	
25	80157700	VERRE DE VOYANT + JOINTS	1	14,20 €	
26	97570027	BRIDE DU REGARD	1	8,55 €	
27	94950050	BOUCHON NR290 1/4"	1	2,40 €	
28	82190539	RAMPE POUR PORTE FOYERE	1	34,40 €	
29	82190017	TURBULATEUR SUP. LG410	1	28,70 €	
29	82190018	TURBULATEUR SUP. LG570	1	39,60 €	
30	82190020	TURBULATEUR INF. LG.572	1	56,70 €	
30	82190019	TURBULATEUR INF. LG 412	1	40,90 €	
31	82197724	SACHET VISSERIE CORPS	1	34,90 €	
32	82198957	SACHET VISS.PORTE FOYERE	1	6,30 €	
33	94305027	ENDUIT MONTAGE NIPPLE 300GR	1	16,90 €	
34	94320214	CARTOUCHE JOINT SILICONE	1	31,40 €	
50	97505025	BROSSE METALLIQUE 60 X 95	1	10,20 €	
51	97505076	TIGE BROSSE LG 1000	1	17,30 €	
51	97505060	TIGE DE BROSSE LG.1300	1	22,80 €	

GT/GTM 300/II
GT/GTM/GTG/GTI 300 K/II
GT/GTM/GTG/GTI 300 DIEMATIC-m Delta/II

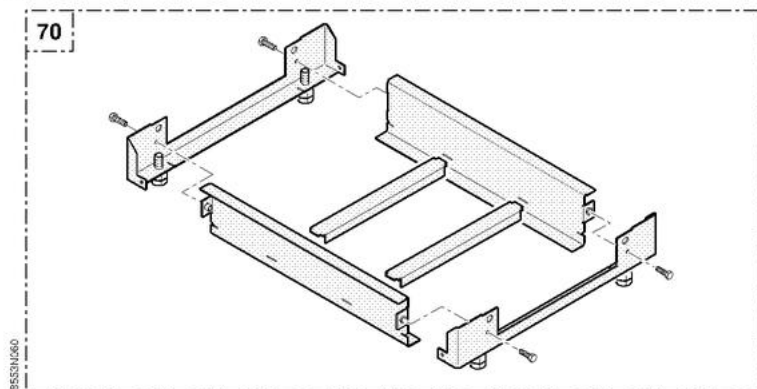
ISOLATION
ISOLIERUNG

90



CHASSIS
RAHMEN

70

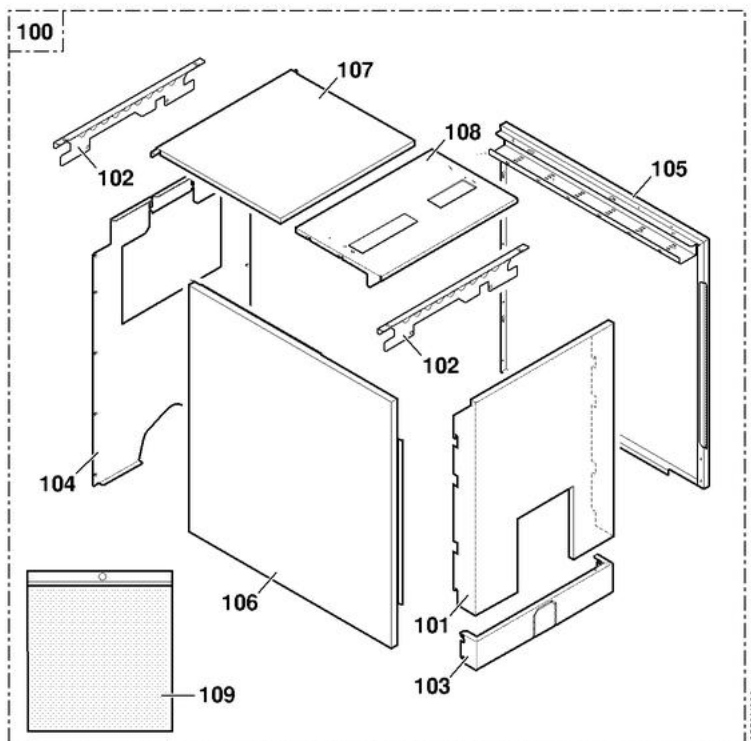


GT 300/II

Réf.	Référence	Description	Qté	Tarif	Remarques
70	85537060	COLIS CHASSIS 4ELTS FD30	1	Nous consulter ...	
70	85537065	COLIS CHASSIS 9ELTS FD35	1	Nous consulter ...	
70	85537061	COLIS CHASSIS 5ELTS FD31	1	Nous consulter ...	
70	85537062	COLIS CHASSIS 6ELTS FD32	1	Nous consulter ...	
70	85537063	COLIS CHASSIS 7ELTS FD33	1	Nous consulter ...	
70	85537064	COLIS CHASSIS 8ELTS FD34	1	Nous consulter ...	
90	85535507	ISOLATION CORPS 4EL	1	234,00 €	
90	85535508	ISOLATION CORPS 5EL	1	241,00 €	
90	85535509	ISOLATION CORPS 6EL	1	241,00 €	
90	85535510	ISOLATION CORPS 7EL	1	248,00 €	
90	85535511	ISOLATION CORPS 8EL	1	321,00 €	
90	85535512	ISOLATION CORPS 9EL	1	321,00 €	

GT/GTM 300/II
GT/GTM/GTG/GTI 300 K/II
GT/GTM/GTG/GTI 300 DIEMATIC-m Delta/II

JAQUETTE
VERKLEIDUNG



GT 300/II

Réf.	Référence	Description	Qté	Tarif	Remarques
100	85535500	JAQUETTE GT304/II	1	Nous consulter ...	
100	85535501	JAQUETTE GT305/II	1	Nous consulter ...	
100	85535502	JAQUETTE GT306/II	1	Nous consulter ...	
100	85535503	JAQUETTE GT307/II	1	Nous consulter ...	
100	85535504	JAQUETTE GT308/II	1	Nous consulter ...	
100	85535505	JAQUETTE GT309/II	1	Nous consulter ...	
101	82191000	PANNEAU AVANT ISOLE	1	223,00 €	
102	85538000	TRAVERSE SUPERIEURE	1	25,80 €	
103	85535506	CACHE INFERIEUR ISOLE	1	50,80 €	
104	85538519	PANNEAU ARRIERE COMPL	1	83,90 €	
105	85538500	PAN.LAT.DROIT 4EL COMPLET	1	129,00 €	
105	85538501	PAN.LAT.DROIT 5EL COMPLET	1	136,00 €	
105	85538502	PAN.LAT.DROIT 6EL COMPLET	1	161,00 €	
105	85538503	PAN.LAT.DROIT 7EL COMPLET	1	178,00 €	
105	85538504	PAN.LAT.DROIT 8EL COMPLET	1	178,00 €	
105	85538505	PAN.LAT.DROIT 9EL COMPLET	1	188,00 €	
106	85538506	PAN.LAT.GAUCHE 4ELS COMPL	1	129,00 €	
106	85538507	PAN.LAT.GAUCHE 5ELS COMPL	1	136,00 €	
106	85538508	PAN.LAT.GAUCHE 6ELS COMPL	1	161,00 €	
106	85538509	PAN.LAT.GAUCHE 7ELS COMPL	1	178,00 €	
106	85538510	PAN.LAT.GAUCHE 8ELS COMPL	1	178,00 €	
106	85538511	PAN.LAT.GAUCHE 9ELS COMPL	1	188,00 €	
107	85538512	CHAPITEAU ARR. 4ELS COMPL	1	45,10 €	
107	85538513	CHAPITEAU ARR. 5ELS COMPL	1	58,40 €	
107	85538514	CHAPITEAU ARR. 6ELS COMPL	1	64,50 €	
107	85538515	CHAPITEAU ARR. 7ELS COMPL	1	71,00 €	
107	85538516	CHAPITEAU ARR. 8ELS COMPL	1	71,00 €	
107	85538517	CHAPITEAU ARR. 9ELS COMPL	1	77,40 €	
108	85538518	CHAPITEAU AVANT COMPL	1	51,70 €	
109	85538520	SACHET VISSERIE HABILLAGE	1	57,00 €	