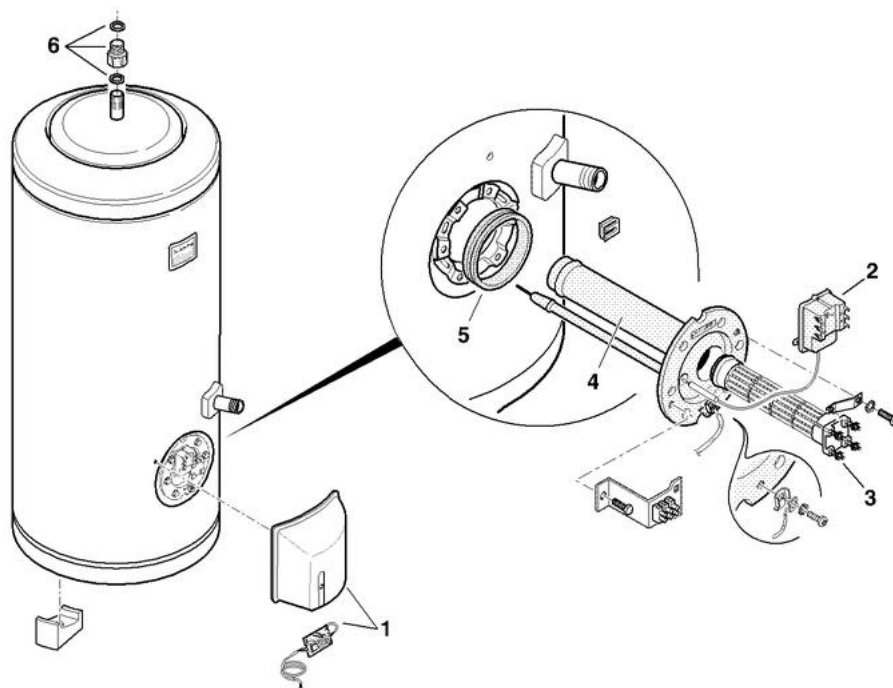


8975-4112A

**Chauffe-eau sur socle 150 à 300L A.C.I
Gamme 2000**



8978N023

Rep.	DESIGNATION	150 L	200 L	250 L	300 L
		1800W-230/400V Réf. 8978-9362 8971-9363	2400W-230/400V Réf. 8978-9372 8971-9373	3000W-230/400V Réf. 8978-9386	3000W-230/400V Réf. 8978-9086
1	Ensemble A.C.I + petit capot de protection	9786-0024	9786-0024	9786-0024	9786-0024
2	Thermostat BSD triphasé	9786-0027	9786-0027	9786-0027	9786-0027
3	Elément barillet 1800W - 230/400V	9786-3580	-	-	-
3	Elément barillet 2400W - 230/400V	-	9786-3579	-	-
3	Elément barillet 3000W - 230/400V	-	-	9786-3562	9786-3562
4	Corps de chauffe 150/200 L	9786-0020	9786-0020	-	-
4	Corps de chauffe 250/300 L	-	-	9786-2395	9786-2395
5	Joint à lèvres	9786-5235	9786-5235	9786-5235	9786-5235
6	Kit manchon diélectrique	9790-4496	9790-4496	9790-4496	9790-4496

22/04/04
A03103

C.E. A POSER 150 à 300L ACI Gamme 2000

Réf.	Référenc	Description	Qté	Tarif	Substitut	Tarif Sub.	Remarques
1	97860024	CAPOT + CIRCUIT ACI TRI HZ/SS	1	92,90 €			
2	97860027	THERMOSTAT BSD TRI 57798	1		7647519	77,70 €	
3	97863580	ELEMENT BARILLET 1800W TRI 15C	1	124,00 €			
3	97863579	ELEMENT BARILLET 2400W TRI	1	130,00 €			
3	97863562	ELEMENT BARILLET 3000W MULTI	1	167,00 €			
4	97860020	CORPS DE CHAUFFE ACI 75/200	1		7614371	63,80 €	
4	97862395	CORPS DE CHAUFFE ACI 250/300L	1		7614373	63,80 €	
5	97865235	JOINT A LEVRE D.100MM	1	7,75 €			
6	97904496	MANCHON DIELECTRIQUE BI-MET.	1	10,40 €			