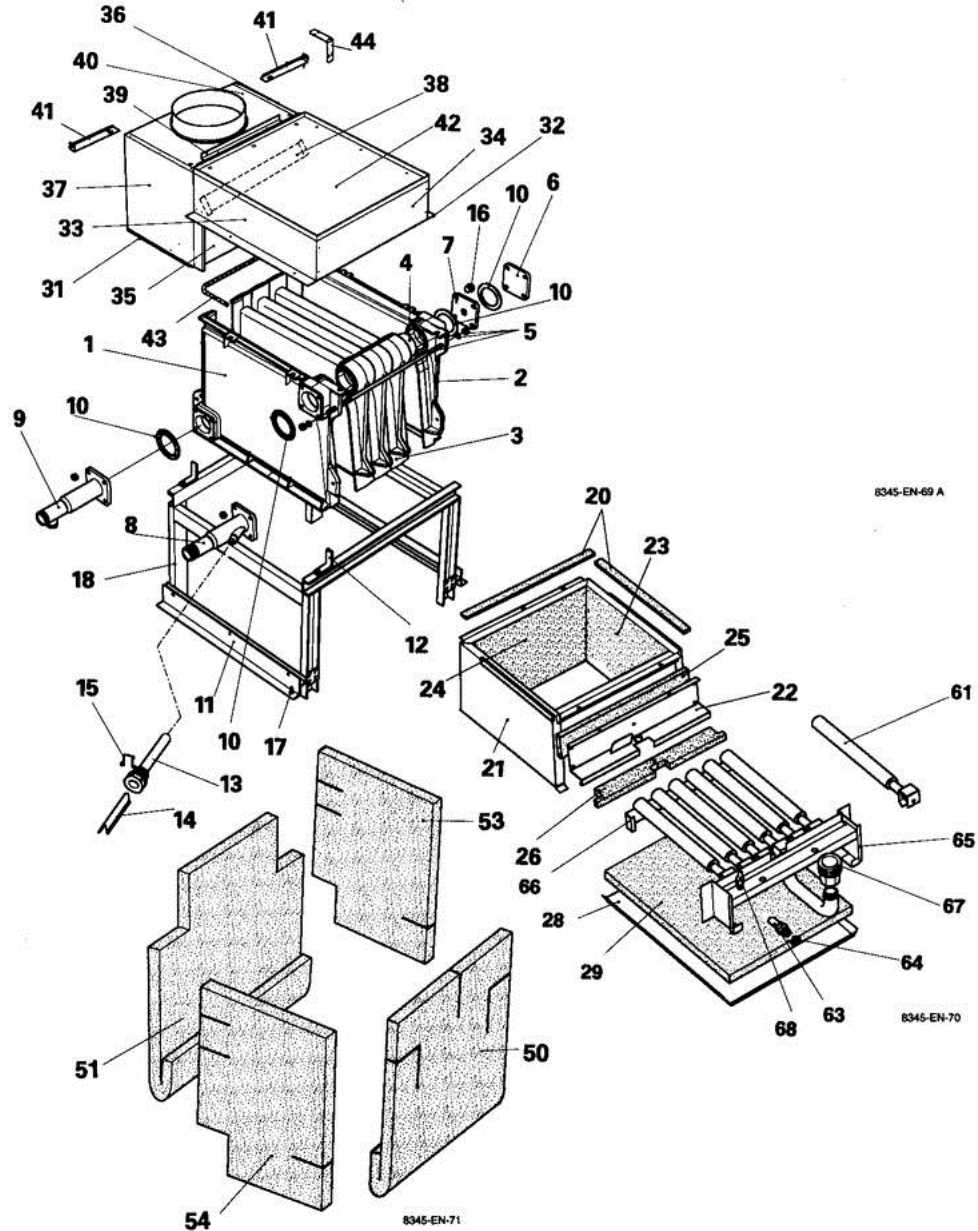


8345-4416 C

DTG 350 - DTG 350 Ta

CORPS DE CHAUDIERE + ISOLATION + TIROIR BRULEUR



DTG 350-350 TA

Rep	Référence	Désignation	Qté	Tarif	Remarques
1	83758909	SOCLE COMPLET 3EL	1	Nous consulter.	
2	83457015	ELEMENT LATERAL DROIT	1	640,00 €	
3	83450003	ELEMENT INTER. DTG 350	1	350,00 €	
4	81160571	NIPPLE ACIER D.74/68 H.45	1	22,70 €	
5	83457017	TIGE ASSEMBL.D.10*435	1	1,54 €	
5	83457024	TIGE ASSEMBLAGE D.10*1010	1	14,10 €	
5	83457025	TIGE ASSEMBL.D.10*1195	1	15,20 €	
5	83457026	TIGE ASSEMBLAGE D10 1370	1	16,20 €	
5	83457027	TIGE ASSEMBL.D.10*1550	1	16,60 €	
5	83457018	TIGE ASSEMBL.D.10*490	1	1,75 €	
5	83457019	TIGE ASSEMBL.D.10*600	1	2,30 €	
5	83457020	TIGE ASSEMBL.D.10*670	1	10,90 €	
5	83457021	TIGE ASSEMBL.D.10*760	1	11,70 €	
5	83457022	TIGE ASSEMBL.D.10*870	1	12,00 €	
5	83457023	TIGE ASSEMBL.D.10*930	1	13,30 €	
6	97581697	BRIDE PLEINE PEINTE	1	21,50 €	
7	83458000	BRIDE TARAUEE 1/2"	1	35,70 €	
8	97581122	TUBULURE DEPART 5 A 7 EL.	1	156,00 €	
8	97581124	TUBULURE DEPART 11 A 18EL	1	149,00 €	
8	97581123	TUBULURE DEPART 8 A 10 EL	1	146,00 €	
9	97581125	TUBULURE RETOUR 5 A 7 EL.	1	134,00 €	
9	97581127	TUBE EAU RETOUR 11 A 13 EL	1	102,00 €	
9	97581128	TUBULURE RETOUR 14 A 15EL	1	237,00 €	
9	97581126	TUBULURE RETOUR 8 A 10 EL	1	125,00 €	
10	97581630	JOINT POUR BRIDE CARREE	1	4,10 €	
11	83457008	SUPPORT INF. JAQUETTE	1	49,40 €	
12	83450501	PATTE DE POSITIONNEMENT	1	24,20 €	
13	95365611	DOIGT DE GANT 1/2"-LG160	1	15,00 €	
14	95365613	SEPARATEUR DE DOIGT DE GANT	1	2,60 €	
15	97581286	RESSORT DE MAINTIEN	1	1,13 €	
16	94950110	BOUCHON T9 1/2" 290	1	2,90 €	
16	94950140	BOUCHON T9 290 3/4"	1	2,90 €	
17	96496100	BOUTON PLASTIQUE	1	0,64 €	
18	83458932	CHASSIS COMPLET 5 EL.	1	791,00 €	
18	83458935	CHASSIS COMPLET 8 EL.	1	Nous consulter.	
18	83458936	CHASSIS COMPLET 9 EL.	1	827,00 €	
18	83458937	CHASSIS COMPLET 10 EL.	1	894,00 €	
18	83458945	CHASSIS COMPLET 18 EL.	1	1028,00 €	
18	83458938	CHASSIS COMPLET 11 EL.	1	895,00 €	
18	83458933	CHASSIS COMPLET 6 EL.	1	797,00 €	
18	83458934	CHASSIS COMPLET 7 EL.	1	811,00 €	
18	83458939	CHASSIS COMPLET 12 EL.	1	926,00 €	
18	83458941	CHASSIS COMPLET 14 EL.	1	959,00 €	
18	83458943	CHASSIS COMPLET 16 EL.	1	1013,00 €	
20	94250207	JT.CERABLANKET 40X12 L7,3	1	4,20 €	
21	83458974	FOYER ASSEMBLE 5 EL.	1	Nous consulter.	
21	83458987	FOYER ASSEMBLE 18 EL.	1	Nous consulter.	
21	83457103	FOYER ASSEMBLE 7EL	1	Nous consulter.	
21	83457106	FOYER ASSEMBLE 10EL	1	Nous consulter.	

DTG 350-350 TA

21	83457108	FOYER ASSEMBLE 12EL	1	Nous consulter.
21	83457110	FOYER ASSEMBLE 14EL	1	Nous consulter.
21	83458976	FOYER ASSEMBLE 7 EL.	1	Nous consulter.
21	83458977	FOYER ASSEMBLE 8 EL.	1	Nous consulter.
21	83458979	FOYER ASSEMBLE 10 EL.	1	Nous consulter.
21	83458983	FOYER ASSEMBLE 14 EL.	1	Nous consulter.
21	83458985	FOYER ASSEMBLE 16 EL.	1	Nous consulter.
21	83457102	FOYER ASSEMBLE 6EL	1	Nous consulter.
21	83457104	FOYER ASSEMBLE 8EL	1	Nous consulter.
21	83457105	FOYER ASSEMBLE 9EL	1	Nous consulter.
21	83457107	FOYER ASSEMBLE 11EL	1	Nous consulter.
21	83457112	FOYER ASSEMBLE 16EL	1	Nous consulter.
21	83457114	FOYER ASSEMBLE 18EL	1	Nous consulter.
21	83457115	FOYER ASSEMBLE 5EL	1	Nous consulter.
21	83458975	FOYER ASSEMBLE 6 EL.	1	Nous consulter.
21	83458978	FOYER ASSEMBLE 9 EL.	1	Nous consulter.
21	83458980	FOYER ASSEMBLE 11 EL.	1	Nous consulter.
21	83458981	FOYER ASSEMBLE 12 EL.	1	Nous consulter.
22	83451621	PLAQUE FOYERE CPL. 5 EL.	1	Nous consulter.
22	83451622	PLAQUE FOYERE CPL. 6 EL.	1	Nous consulter.
22	83451624	PLAQUE FOYERE CPL. 8 EL.	1	Nous consulter.
22	83451625	PLAQUE FOYERE CPL. 9 EL.	1	Nous consulter.
22	83451627	PLAQUE FOYERE CPL. 11 EL.	1	Nous consulter.
22	83451632	PLAQUE FOYERE CPL. 16 EL.	1	Nous consulter.
22	83451634	PLAQUE FOYERE CPL. 18 EL	1	Nous consulter.
22	83451623	PLAQUE FOYERE CPL. 7 EL.	1	Nous consulter.
22	83451626	PLAQUE FOYERE CPL. 10 EL.	1	Nous consulter.
22	83451628	PLAQUE FOYERE CPL. 12 EL.	1	Nous consulter.
22	83451630	PLAQUE FOYERE CPL. 14 EL.	1	108,00 €
24	94250145	ISOL.PLAQ.AR.FOYER 5-12EL	1	49,80 €
24	94250146	ISOL.PLAQ.AR.FOYER 6-13EL	1	60,90 €
24	94250147	ISOL.PLAQ.AR.FOYER 7-14EL	1	71,90 €
24	94250148	ISOL.PLAQ.AR.FOYER 8-15EL	1	82,70 €
24	94250149	ISOL.PLAQ.AR.FOYER 9-16EL	1	93,20 €
24	94250150	ISOL.PLAQ.AR.FOYER10-17EL	1	104,00 €
24	94250151	ISOL.PLAQ.AR.FOYER11-18EL	1	115,00 €
24	94250152	ISOL.PLAQ.ARR.SPEC.12A18E	1	81,20 €
25	94250181	ISOL.SUP.PLAQ.FOY. 6-13EL	1	Nous consulter.
25	94250172	ISOL.SUP.PLAQ.FOY.12A18EL	1	22,70 €
25	94250181	ISOL.SUP.PLAQ.FOY. 6-13EL	1	Nous consulter.
25	94250171	ISOL.SUP.PLAQ.FOY.11-18EL	1	33,00 €
25	94250182	ISOL.SUP.PLAQ.FOY. 7-14EL	1	20,20 €
25	94250168	ISOL.SUP.PLAQ.FOY. 8-15EL	1	23,50 €
25	94250169	ISOL.SUP.PLAQ.FOY. 9-16EL	1	27,10 €
25	94250170	ISOL.SUP.PLAQ.FOY.10-17EL	1	30,10 €
26	83454166	ISOLAT.INF.PLAQ.FOY.LG238	1	17,40 €
26	83454168	ISOLAT.INF.PLAQ.FOY.LG414	1	21,00 €
26	83454169	ISOLAT.INF.PLAQ.FOY.LG502	1	22,80 €
26	83454170	ISOLAT.INF.PLAQ.FOY.LG590	1	24,80 €
26	83454171	ISOLAT.INF.PLAQ.FOY.LG678	1	18,10 €

DTG 350-350 TA

26	83454172	ISOLAT.INF.PLAQ.FOY.LG766	1	29,50 €
26	94250213	ISOL.INF.PLAQ.FOY.LG678	1	18,10 €
26	83454173	ISOLAT.INF.PLAQ.FOY.LG854	1	22,00 €
26	94250214	ISO.SPEC.PLAQ.FOY.LG766	1	29,50 €
26	94250215	ISOL.INF.PLAQ.FOY.LG854	1	22,00 €
26	83454167	ISOLAT.INF.PLAQ.FOY.LG326	1	18,80 €
26	94250208	ISOLAT.INF.PLAQ.FOY. 8EL.	1	17,40 €
26	94250209	ISOLAT.INF.PLAQ.FOY. LG326	1	18,80 €
26	94250210	ISOLAT.INF.PLAQ.FOY.LG414	1	21,00 €
26	94250211	ISOLAT.INF.PLAQ.FOY.LG502	1	22,80 €
26	94250212	ISOLAT.INF.PLAQ.FOY.LG590	1	24,80 €
28	83458714	BAC COMPLET 5 EL.	1	Nous consulter.
28	83458716	BAC COMPLET 7 EL.	1	Nous consulter.
28	83458717	BAC COMPLET 8 EL.	1	Nous consulter.
28	83458718	BAC COMPLET 9 EL.	1	Nous consulter.
28	83458719	BAC COMPLET 10 EL.	1	Nous consulter.
28	83458725	BAC COMPLET 16 EL.	1	Nous consulter.
28	83458723	BAC COMPLET 14 EL.	1	Nous consulter.
28	83458727	BAC COMPLET 18 EL.	1	Nous consulter.
28	83458715	BAC COMPLET 6 EL.	1	Nous consulter.
28	83458720	BAC COMPLET 11 EL.	1	Nous consulter.
28	83458721	BAC COMPLET 12 EL.	1	Nous consulter.
29	94250275	ISOLATION BAC 5EL	1	19,60 €
29	94250279	ISOLATION BAC 9EL	1	22,80 €
29	94250276	ISOLATION BAC 6EL	1	23,00 €
29	94250277	ISOLATION BAC 7EL	1	26,50 €
29	94250278	ISOLATION BAC 8EL	1	30,80 €
31	83457028	ANTIREFOULEUR CPL 5EL	1	Nous consulter.
31	83457032	ANTIREFOULEUR CPL. 9EL.	1	Nous consulter.
31	83457034	ANTIREFOULEUR CPL 11EL	1	1323,00 €
31	83457038	ANTIREFOULEUR CPL 18EL	1	Nous consulter.
31	83457035	ANTIREFOULEUR CPL 12EL	1	Nous consulter.
31	83457029	ANTIREFOULEUR CPL 6EL	1	Nous consulter.
31	83457030	ANTIREFOULEUR CPL 7EL	1	Nous consulter.
31	83457031	ANTIREFOULEUR CPL 8EL	1	1086,00 €
31	83457033	ANTIREFOULEUR CPL 10EL	1	Nous consulter.
31	83457036	ANTIREFOULEUR CPL 14EL	1	851,00 €
31	83457037	ANTIREFOULEUR CPL 16EL	1	Nous consulter.
32	83458159	PLAQUE LATERALE DR. 5A10EL	1	52,00 €
33	83458160	PLAQUE LAT. G. 5 A 10 EL.	1	52,00 €
33	83458162	PLAQUE LAT. G. 11 A 18 EL	1	56,10 €
34	83458173	PLAQUE AVANT 5 EL.	1	29,90 €
34	83458174	PLAQUE AVANT 6 EL.	1	32,10 €
34	83458175	PLAQUE AVANT 7 EL.	1	33,80 €
34	83458176	PLAQUE AVANT 8 EL.	1	34,80 €
34	83458180	PLAQUE AVANT 12 EL.	1	56,60 €
34	83458184	PLAQUE AVANT 16 EL.	1	64,50 €
34	83458186	PLAQUE AVANT 18 EL.	1	68,00 €
34	83458177	PLAQUE AVANT 9 EL.	1	41,50 €
34	83458178	PLAQUE AVANT 10 EL.	1	43,50 €

DTG 350-350 TA

34	83458179	PLAQUE AVANT 11 EL.	1	56,00 €
34	83458182	PLAQUE AVANT 14 EL.	1	57,50 €
35	83458233	PLAQUE INTERMEDIAIRE 5 EL	1	61,40 €
35	83458234	PLAQUE INTERMEDIAIRE 6 EL	1	66,40 €
35	83458235	PLAQUE INTERMEDIAIRE 7 EL	1	71,40 €
35	83458237	PLAQUE INTERMEDIAIRE 9 EL	1	79,10 €
35	83458240	PLAQUE INTERMEDIAIRE 12EL	1	91,40 €
35	83458244	PLAQUE INTERMEDIAIRE 16EL	1	111,00 €
35	83458246	PLAQUE INTERMEDIAIRE 18EL	1	121,00 €
35	83458236	PLAQUE INTERMEDIAIRE 8 EL	1	73,90 €
35	83458238	PLAQUE INTERMEDIAIRE 10EL	1	84,20 €
35	83458239	PLAQUE INTERMEDIAIRE 11EL	1	87,10 €
35	83458242	PLAQUE INTERMEDIAIRE 14EL	1	98,50 €
36	83458163	JUPE DROITE 5-6 EL.	1	55,50 €
36	83458166	JUPE DROITE 11-12 EL.	1	66,50 €
36	83458165	JUPE DROITE 10 EL.	1	63,00 €
36	83458167	JUPE DROITE 14 A 18 EL.	1	68,70 €
36	83458164	JUPE DROITE 7 A 9 EL.	1	60,30 €
37	83458168	JUPE GAUCHE 5-6 EL.	1	55,50 €
37	83458169	JUPE GAUCHE 7 A 9 EL.	1	60,30 €
37	83458170	JUPE GAUCHE 10 EL.	1	63,00 €
37	83458171	JUPE GAUCHE 11-12 EL.	1	66,50 €
37	83458172	JUPE GAUCHE 14 A 18 EL.	1	68,70 €
38	83458219	DEFLECTEUR 5 EL.	1	22,00 €
38	83458220	DEFLECTEUR 6 EL.	1	25,30 €
38	83458221	DEFLECTEUR 7 EL.	1	29,50 €
38	83458226	DEFLECTEUR 12 EL.	1	36,60 €
38	83458228	DEFLECTEUR 14 EL.	1	40,00 €
38	83458230	DEFLECTEUR 16 EL.	1	43,80 €
38	83458225	DEFLECTEUR 11 EL.	1	34,80 €
38	83458232	DEFLECTEUR 18 EL.	1	48,60 €
38	83458222	DEFLECTEUR 8 EL.	1	30,10 €
38	83458223	DEFLECTEUR 9 EL.	1	32,30 €
38	83458224	DEFLECTEUR 10 EL.	1	33,00 €
39	83458201	RENFORT ARRIERE 5 EL.	1	14,90 €
39	83458214	RENFORT ARRIERE 18 EL.	1	44,50 €
39	83458203	RENFORT ARRIERE 7 EL.	1	17,90 €
39	83458208	RENFORT ARRIERE 12 EL.	1	29,20 €
39	83458210	RENFORT ARRIERE 14 EL.	1	35,50 €
39	83458212	RENFORT ARRIERE 16 EL.	1	38,70 €
39	83458202	RENFORT ARRIERE 6 EL.	1	Nous consulter.
39	83458204	RENFORT ARRIERE 8 EL.	1	21,30 €
39	83458205	RENFORT ARRIERE 9 EL.	1	23,20 €
39	83458206	RENFORT ARRIERE 10 EL.	1	24,80 €
39	83458207	RENFORT ARRIERE 11 EL.	1	28,50 €
40	83451635	PLAQUE SORTIE FUMEEES 5EL.	1	117,00 €
40	83451638	PLAQUE SORTIE FUMEEES 8EL.	1	162,00 €
40	83451639	PLAQUE SORTIE FUMEEES 9EL.	1	174,00 €
40	83451640	PLAQUE SORTIE FUMEEES 10EL	1	193,00 €
40	83451646	PLAQUE SORTIE FUMEEES 16EL	1	306,00 €

DTG 350-350 TA

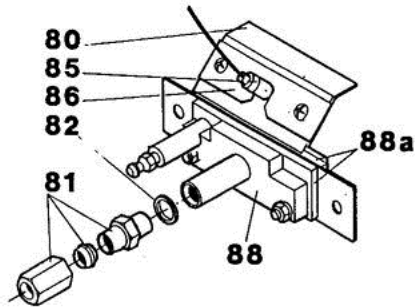
40	83451648	PLAQUE SORTIE FUMEEES 18EL	1	331,00 €
40	83451636	PLAQUE SORTIE FUMEEES 6EL.	1	131,00 €
40	83451637	PLAQUE SORTIE FUMEEES 7EL.	1	151,00 €
40	83451641	PLAQUE SORTIE FUMEEES 11EL	1	220,00 €
40	83451642	PLAQUE SORTIE FUMEEES 12EL	1	229,00 €
40	83451644	PLAQUE SORTIE FUMEEES 14EL	1	280,00 €
41	83458459	PATTE FIXATION SUP.AV.	1	Nous consulter.
42	83458260	PLAQUE RAMONAGE 18 EL.	1	126,00 €
42	83458248	PLAQUE RAMONAGE 6 EL.	1	50,60 €
42	83458252	PLAQUE RAMONAGE 10 EL.	1	78,70 €
42	83458253	PLAQUE RAMONAGE 11 EL.	1	78,70 €
42	83458254	PLAQUE RAMONAGE 12 EL.	1	89,40 €
42	83458258	PLAQUE RAMONAGE 16 EL.	1	112,00 €
42	83458260	PLAQUE RAMONAGE 18 EL.	1	126,00 €
42	83458249	PLAQUE RAMONAGE 7 EL.	1	58,80 €
42	83458250	PLAQUE RAMONAGE 8 EL.	1	65,20 €
42	83458251	PLAQUE RAMONAGE 9 EL.	1	70,00 €
42	83458256	PLAQUE RAMONAGE 14 EL.	1	96,50 €
43	95046128	JOINT VERRANE D10 (1M)	1	3,60 €
44	84068082	ATTACHE ISOLATION	1	0,64 €
50	83454036	PANNEAU ISOL. AVANT 5 EL.	1	31,90 €
50	83454040	PANNEAU ISOL. AVANT 9 EL.	1	48,40 €
50	83454041	PANNEAU ISOL. AVANT 10EL.	1	52,50 €
50	83454047	PANNEAU ISOL. AVANT 16 EL	1	76,10 €
50	83454049	PANNEAU ISOL. AVANT 18 EL	1	84,80 €
50	83454037	PANNEAU ISOL. AVANT 6 EL.	1	36,60 €
50	83454038	PANNEAU ISOL. AVANT 7 EL.	1	40,00 €
50	83454039	PANNEAU ISOL. AVANT 8 EL.	1	44,70 €
50	83454042	PANNEAU ISOL. AVANT 11 EL	1	56,70 €
50	83454043	PANNEAU ISOL. AVANT 12 EL	1	60,50 €
50	83454045	PANNEAU ISOL. AVANT 14 EL	1	68,20 €
51	83454050	PANNEAU ISOL. ARRIERE 5EL	1	41,20 €
51	83454051	PANNEAU ISOL. ARRIERE 6EL	1	45,00 €
51	83454053	PANNEAU ISOL. ARRIERE 8EL	1	52,80 €
51	83454056	PANNEAU ISOL.ARRIERE 11EL	1	66,00 €
51	83454059	PANNEAU ISOL.ARRIERE 14EL	1	77,20 €
51	83454061	PANNEAU ISOL.ARRIERE 16EL	1	85,50 €
51	83454057	PANNEAU ISOL.ARRIERE 12EL	1	69,30 €
51	83454063	PANNEAU ISOL.ARRIERE 18EL	1	93,20 €
51	83454052	PANNEAU ISOL. ARRIERE 7EL	1	48,70 €
51	83454054	PANNEAU ISOL. ARRIERE 9EL	1	56,80 €
51	83454055	PANNEAU ISOL.ARRIERE 10EL	1	61,60 €
52	83454065	ISOL. PLAQUE RAMONAGE 6EL	1	11,90 €
52	83454068	ISOL.PLAQUE RAMONAGE 9EL	1	18,10 €
52	83454070	ISOL.PLAQUE RAMONAGE 11EL	1	22,60 €
52	83454071	ISOL.PLAQUE RAMONAGE 12EL	1	24,70 €
52	83454077	ISOL.PLAQUE RAMONAGE 18EL	1	38,50 €
52	83454073	ISOL.PLAQUE RAMONAGE 14EL	1	29,20 €
52	83454066	ISOL.PLAQUE RAMONAGE 7 EL	1	14,20 €
52	83454067	ISOL.PLAQUE RAMONAGE 8 EL	1	16,20 €

DTG 350-350 TA

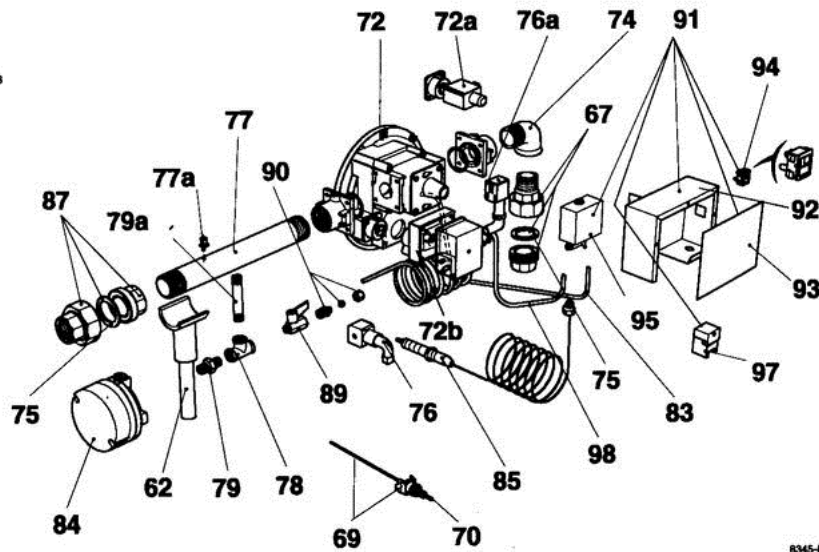
52	83454069	ISOL.PLAQUE RAMONAGE 10EL	1	20,20 €
52	83454075	ISOL.PLAQUE RAMONAGE 16EL	1	33,50 €
53	83454078	ISOL.LATERALE DR. 5A10EL	1	37,00 €
53	83454201	ISOL.LATERALE DR.11A18EL	1	37,00 €
54	83454079	ISOL.LATERALE G. 5 A 10EL	1	37,00 €
54	83454202	ISOL.LATERALE G.11 A 18EL	1	37,00 €
61	97580106	BRULEUR FURIGAS	1	68,70 €
63	97580800	INJECTEUR H D3.90	1	6,50 €
64	95019165	JOINT D12,2X20X1,5	1	2,10 €
65	97581105	RAMPE ALIM. ASSEMB. 5 EL.	1	458,00 €
65	97581116	RAMPE ALIM. ASSEMB. 16 EL	1	Nous consulter.
65	97581110	RAMPE ALIM. ASSEMBL. 10EL	1	571,00 €
65	97581112	RAMPE ALIM. ASSEMB. 12 EL	1	676,00 €
65	97581118	RAMPE ALIM. ASSEMB. 18 EL	1	907,00 €
65	97581106	RAMPE ALIM. ASSEMB. 6 EL	1	478,00 €
65	97581107	RAMPE ALIM. ASSEMB. 7 EL	1	503,00 €
65	97581108	RAMPE ALIM. ASSEMB. 8 EL	1	523,00 €
65	97581109	RAMPE ALIM. ASSEMB. 9 EL	1	551,00 €
65	97581111	RAMPE ALIM. ASSEMBL. 11EL	1	661,00 €
65	97581114	RAMPE ALIM. ASSEMB. 14 EL	1	836,00 €
66	83450534	SUPPORT ARRIERE BRUL. 5EL	1	Nous consulter.
66	83450536	SUPPORT ARRIERE BRUL. 7EL	1	66,80 €
66	83450537	SUPPORT ARRIERE BRUL. 8EL	1	Nous consulter.
66	83450538	SUPPORT ARRIERE BRUL. 9EL	1	Nous consulter.
66	83450539	SUPPORT ARRIERE BRUL.10EL	1	83,00 €
66	83450540	SUPPORT ARRIERE BRUL.11EL	1	83,60 €
66	83450541	SUPPORT ARRIERE BRUL.12EL	1	89,60 €
66	83450543	SUPPORT ARRIERE BRUL.14EL	1	102,00 €
66	83450534	SUPPORT ARRIERE BRUL. 5EL	1	Nous consulter.
66	83450535	SUPPORT ARRIERE BRUL.6EL	1	Nous consulter.
66	83450545	SUPPORT ARRIERE BRUL.16EL	1	108,00 €
66	83450547	SUPPORT ARRIERE BRUL.18EL	1	117,00 €
67	94958180	UNION MALE-FEMEL.1"	1	17,90 €
67	94958293	MANCH.UNI.U2 2"	1	Nous consulter.
67	94958250	MANCH.M-F 11/2"	1	Nous consulter.
68	97749335	PRISE DE PRESSION	1	10,50 €

DTG 350 - DTG 350 Ta

LIGNE GAZ DTG 350

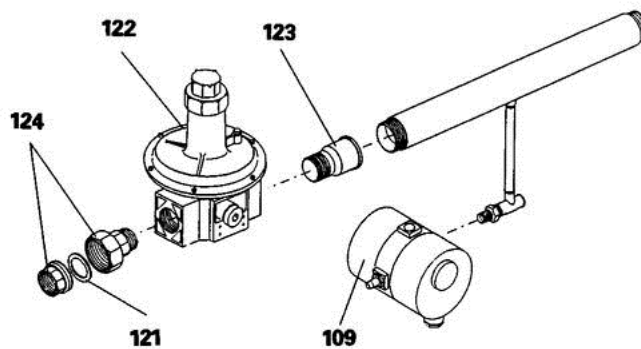


8345-EN-75 B



8345-EN-74 D

Version 300 mbar



8345-EN-99 B

DTG 350-350 TA

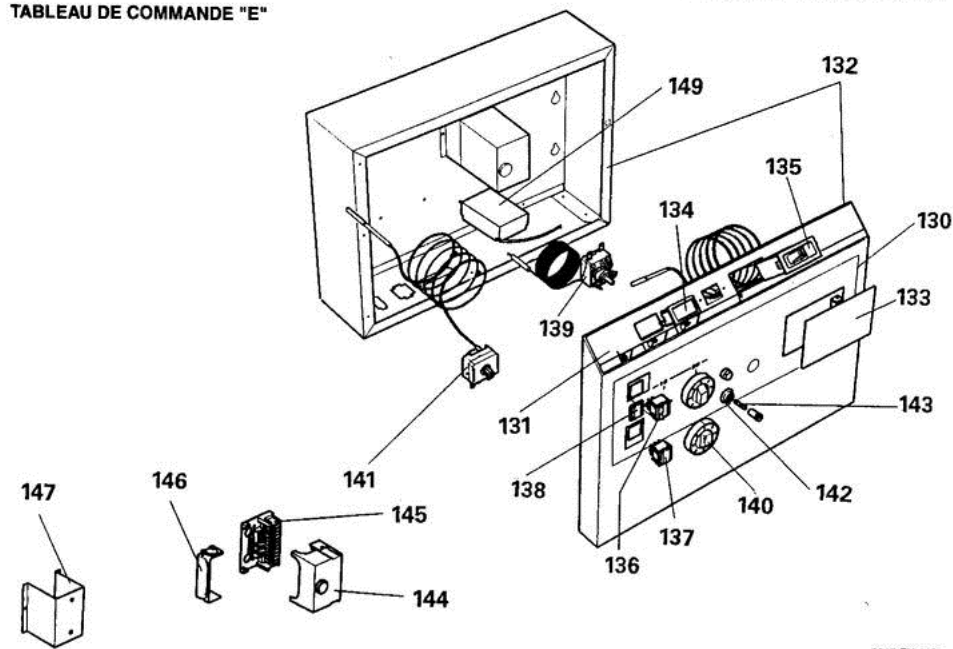
Rep	Référence	Désignation	Qté	Tarif	Remarques
62	83458960	ENS. SUPPORT DE RAMPE	1	Nous consulter.	
67	94958180	UNION MALE-FEMEL.1"	1	17,90 €	
67	94958250	MANCH.M-F 11/2"	1	Nous consulter.	
67	94958293	MANCH.UNI.U2 2"	1	Nous consulter.	
69	83457007	SONDE D'IONISATION CPL.	1	26,00 €	
70	97907651	SONDE D'IONISATION DIAM. 3	1	26,00 €	
72	83457231	ENS.VANNE HON.V4085P2014	1	1416,00 €	
72	83457233	ENS.VANNE V4085P2006	1	1880,00 €	
72	83457232	ENS.VANNE HON.V4085P2022	1	1751,00 €	
72a	83457230	ENS.REGULATEUR 2 ETAGES	1	204,00 €	
72b	97580641	OPERAT. VANNE V4085	1	335,00 €	
74	94920297	COUDE M-F A4 1"	1	6,30 €	
74	94920444	COUDE MAL-FEM.2"	1	19,10 €	
74	94920395	COUDE M-F A4 11/2"	1	Nous consulter.	
75	95013064	JOINT VERT 44X32X2	1	1,00 €	
75	95013067	JOINT D.78*60*2	1	4,20 €	
75	95013066	JOINT FIBRE D.62 X 46 X 2	1	3,60 €	
76	95317733	CONNECTEUR PR OP. VANNE	1	56,80 €	
76a	95317785	CONNECTEUR REGULATEUR 2ET	1	16,10 €	
77	97581131	TUBE ARRIVEE 5 A 10 EL.	1	50,20 €	
77	97581133	TUBE ARRIVEE 14 A 18 EL.	1	68,70 €	
77	97581132	TUBE ARRIVEE 11 - 12 EL.	1	Nous consulter.	
77a	95360220	PRISE DE PRESSION FURIGAS	1	3,40 €	
78	94926030	TE 1/4" B1	1	5,20 €	
79	94946035	MAMELON DOUBLE 1/4"	1	4,20 €	
79a	91508010	TUBE DE LIAISON 1/4"	1	24,20 €	
80	83458387	SUPPORT VEILL.+THERMOSTAT	1	14,90 €	
81	94960050	UNION 101.06	1	16,50 €	
82	95011732	RONDELLE CUIVRE	1	1,90 €	
83	83457069	TUBE ALIMENTATION VEILL.	1	37,80 €	
84	97580610	PRESSOSTAT GDW.50	1	220,00 €	
85	95365345	THERMOCOUPLE L.120CM	1	42,50 €	
86	83458388	PLAQUETTE DE MAINTIEN	1	3,60 €	
87	94958175	MANCHON UNION 1"	1	17,50 €	
87	94958230	RACCORD UNION M/F 1"1/2	1	27,70 €	
87	94958290	MANCH.UNION U1 2"	1	22,90 €	
88	97580180	VEILLEUSE COMPLETE	1	216,00 €	
88a	97550529	ISOLATION VEILLEUSE	1	19,90 €	
89	97775591	ROBINET ARRET 1/4"	1	56,70 €	
90	94960052	UNION SIMPL.MALE GAZ	1	9,70 €	
91	83458777	BOITIER THERMORELAIS	1	486,00 €	
92	83450672	BOITIER	1	69,40 €	
93	83450703	PLAQUE AVANT PEINTE	1	Nous consulter.	
94	95325104	INTERR.POUSOIR INVERSEUR	1	10,50 €	
95	95361800	THERMORELAIS L62	1	269,00 €	
97	97753843	ALLUMEUR RV 679 1101	1	66,00 €	
98	83457070	TUBE ALIM.TRE JOHNS.CONTR	1	74,00 €	
109	83408983	TUBE RACC.ARR.GAZ-VG-PSG	1	64,20 €	
120	97580726	VANNE MVD 210/5 1"	1	573,00 €	

DTG 350-350 TA

121	93365407	PRESSOSTAT DOUBLE GW50A (remplacé par 953654	1	334,00 €
122	95363040	REGUL PRES.DU FRS507	1	305,00 €
124	94958139	UNION MALE-FEM.3/4"	1	12,60 €
127	94948375	REDUCTION 2	1	Nous consulter.

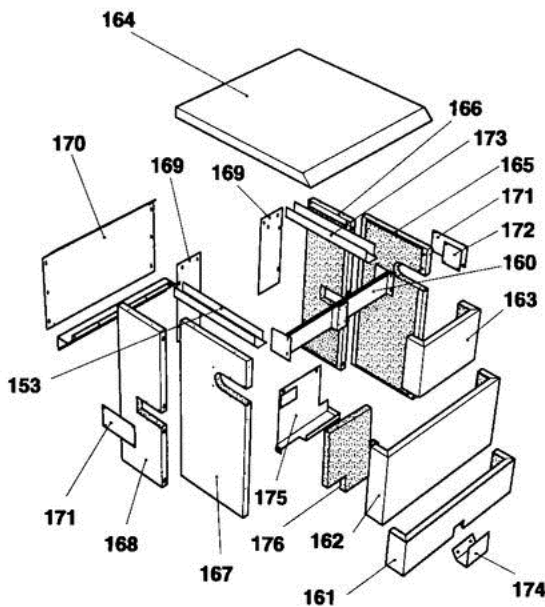
TABLEAU DE COMMANDE "E"

DTG 350 - DTG 350 Ta



8345-EN-116

JAQUETTE



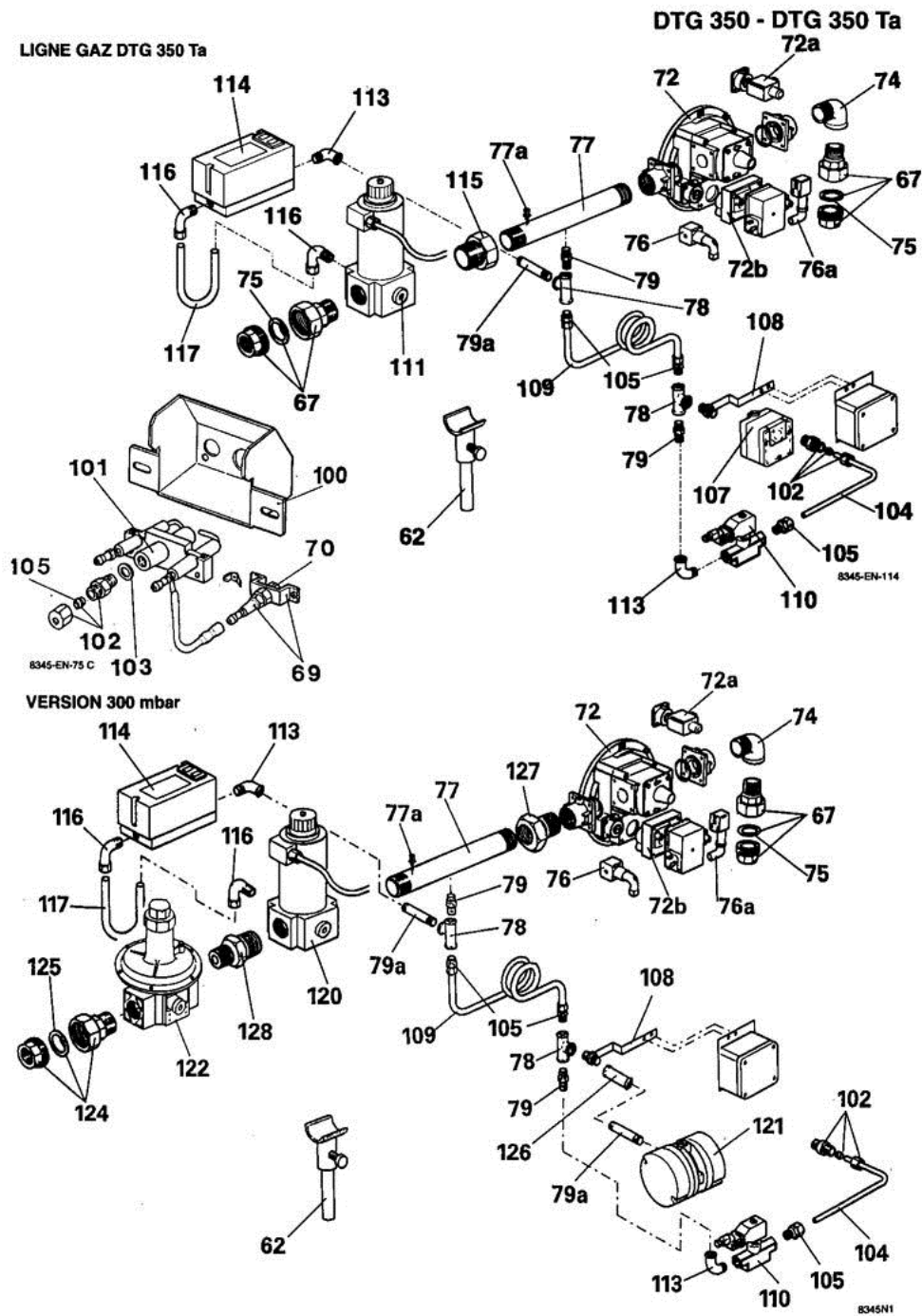
8345-EN-67 C

DTG 350-350 TA

Rep	Référence	Désignation	Qté	Tarif	Remarques
130	94210759	PEAU SUPP.DE COMPOSANTS	1	Nous consulter.	
131	94210754	PEAU VISUALISATION	1	Nous consulter.	
132	83368987	FACADE TABLEAU+COFFRET AR	1	329,00 €	
133	84380531	CACHE POUR SV MATIC PEINT	1	Nous consulter.	
134	95216281	VOYANT VERT ROND	1	2,90 €	
135	95365150	THERMOMETRE PLAT	1	38,70 €	
136	95325091	INTERRUPTEUR BIPOL.A4 183	1	7,60 €	
137	95325344	INTERRUPTEUR TEST STB	1	7,30 €	
138	95325345	INTERRUPTEUR ETE/HIVER	1	6,60 €	
139	85000002	THERMOSTAT DE REGLAGE 30-90°	1	60,10 €	
140	83408976	BOUTON REGLAGE+ERGOT	1	20,20 €	
141	85000032	THERMOSTAT DE SECURITE 110°	1	112,00 €	
142	96550023	PORTE-FUSIBLE (2.8X0.5)	1	4,00 €	
143	95340248	FUSIBLE 3.15A RETARDE	1	1,13 €	
144	95361565	COFFRET DE SECURITE LGB41258A27	1	486,00 €	
145	95320827	SOCLE COFFRET SECUR.AGK11	1	18,70 €	
146	95320951	SUPPORT DE CABLE AGK 66	1	3,50 €	
147	83368255	SUPPORT COFFRET L.G	1	6,50 €	
149	95106102	TRANSFO ALLUMAGE	1	110,00 €	
160	83401504	SUPPORT AVANT CPL 5 EL.	1	Nous consulter.	
160	83401506	SUPPORT AVANT CPL 7EL.	1	Nous consulter.	
160	83401507	SUPPORT AVANT CPL 8EL.	1	Nous consulter.	
160	83401509	SUPPORT AVANT CPL 10EL.	1	Nous consulter.	
160	83401511	SUPPORT AVANT CPL 12EL.	1	Nous consulter.	
160	83401515	SUPPORT AVANT CPL 16EL.	1	Nous consulter.	
160	83401517	SUPPORT AVANT CPL 18EL.	1	Nous consulter.	
160	83401505	SUPPORT AVANT CPL 6EL.	1	Nous consulter.	
160	83401508	SUPPORT AVANT CPL 9EL.	1	Nous consulter.	
160	83401510	SUPPORT AVANT CPL 11EL.	1	Nous consulter.	
160	83401513	SUPPORT AVANT CPL 14EL.	1	Nous consulter.	
161	83458822	PANNEAU AVT INFERIEUR 5EL	1	Nous consulter.	
161	83458823	PANNEAU AVT INFERIEUR 6EL	1	Nous consulter.	
161	83458833	PANNEAU AVT INFERIEUR16EL	1	Nous consulter.	
161	83458831	PANNEAU AVT INFERIEUR14EL	1	Nous consulter.	
161	83458835	PANNEAU AVT INFERIEUR18EL	1	Nous consulter.	
161	83458825	PANNEAU AVT INFERIEUR 8EL	1	Nous consulter.	
161	83458826	PANNEAU AVT INFERIEUR 9EL	1	Nous consulter.	
161	83458827	PANNEAU AVT INFERIEUR10EL	1	Nous consulter.	
161	83458828	PANNEAU AV INFERIEUR 11EL	1	Nous consulter.	
161	83458829	PANNEAU AVT INFERIEUR12EL	1	Nous consulter.	
162	83458837	PANNEAU AV INT 6EL.	1	Nous consulter.	
162	83458838	PANNEAU AVT INTERM. 7 EL	1	Nous consulter.	
162	83458839	PANNEAU AVT INTERM. 8 EL	1	Nous consulter.	
162	83458840	PANNEAU AVT INTERM. 9 EL	1	Nous consulter.	
162	83458845	PANNEAU AVT INTERM. 14 EL	1	Nous consulter.	
162	83458849	PANNEAU AVT INTERM. 18EL	1	Nous consulter.	
162	83458847	PANNEAU AVT INTERM. 16 EL	1	Nous consulter.	
162	83458841	PANNEAU AVT INTERM. 10EL	1	Nous consulter.	
162	83458842	PANNEAU AVT INTERM. 11 EL	1	Nous consulter.	

DTG 350-350 TA

162	83458843	PANNEAU AVT INTERM. 12 EL	1	Nous consulter.
163	83458850	PANNEAU AVT SUPERIEUR 5EL	1	Nous consulter.
163	83458851	PANNEAU AVT SUPERIEUR 6EL	1	Nous consulter.
163	83458854	PANNEAU AVT SUPERIEUR 9EL	1	Nous consulter.
163	83458855	PANNEAU AVT SUPERIEUR10EL	1	Nous consulter.
163	83458856	PANNEAU AVT SUPERIEUR11EL	1	Nous consulter.
163	83458857	PANNEAU AVT SUPERIEUR12EL	1	Nous consulter.
163	83458852	PANNEAU AVT SUPERIEUR 7EL	1	Nous consulter.
163	83458853	PANNEAU AVT SUPERIEUR 8EL	1	Nous consulter.
163	83458859	PANNEAU AVT SUPERIEUR14EL	1	Nous consulter.
163	83458861	PANNEAU AVT SUPERIEUR16EL	1	Nous consulter.
163	83458863	PANNEAU AVT SUPERIEUR18EL	1	Nous consulter.
164	83458864	CHAPITEAU 5 EL.	1	Nous consulter.



DTG 350-350 TA

Rep	Référence	Désignation	Qté	Tarif	Remarques
62	83458960	ENS. SUPPORT DE RAMPE	1	Nous consulter.	
67	94958180	UNION MALE-FEMEL.1"	1	17,90 €	
67	94958293	MANCH.UNI.U2 2"	1	Nous consulter.	
67	94958250	MANCH.M-F 11/2"	1	Nous consulter.	
69	83457007	SONDE D'IONISATION CPL.	1	26,00 €	
70	97907651	SONDE D'IONISATION DIAM. 3	1	26,00 €	
72	83457231	ENS.VANNE HON.V4085P2014	1	1416,00 €	
72	83457232	ENS.VANNE HON.V4085P2022	1	1751,00 €	
72	83457233	ENS.VANNE V4085P2006	1	1880,00 €	
72a	83457230	ENS.REGULATEUR 2 ETAGES	1	204,00 €	
72b	97580641	OPERAT. VANNE V4085	1	335,00 €	
74	94920297	COUDE M-F A4 1"	1	6,30 €	
74	94920395	COUDE M-F A4 11/2"	1	Nous consulter.	
74	94920444	COUDE MAL-FEM.2"	1	19,10 €	
75	95013064	JOINT VERT 44X32X2	1	1,00 €	
75	95013066	JOINT FIBRE D.62 X 46 X 2	1	3,60 €	
75	95013067	JOINT D.78*60*2	1	4,20 €	
76	95317733	CONNECTEUR PR OP. VANNE	1	56,80 €	
76a	95317785	CONNECTEUR REGULATEUR 2ET	1	16,10 €	
77	97581131	TUBE ARRIVEE 5 A 10 EL.	1	50,20 €	
77	97581133	TUBE ARRIVEE 14 A 18 EL.	1	68,70 €	
77	97581132	TUBE ARRIVEE 11 - 12 EL.	1	Nous consulter.	
77a	95360220	PRISE DE PRESSION FURIGAS	1	3,40 €	
78	94926030	TE 1/4" B1	1	5,20 €	
79	94946035	MAMELON DOUBLE 1/4"	1	4,20 €	
79a	91508010	TUBE DE LIAISON 1/4"	1	24,20 €	
100	83408728	ENS.SUPPORT BRUL.ALLUMAGE	1	218,00 €	
101	83454702	BRULEUR D'ALLUMAGE	1	235,00 €	
102	94960050	UNION 101.06	1	16,50 €	
103	95011732	RONDELLE CUIVRE	1	1,90 €	
104	83408982	TUBE ALIM.BRUL.ALLUMAGE	1	53,10 €	
105	94960052	UNION SIMPL.MALE GAZ	1	9,70 €	
107	97580612	PRESSOST.G.DWG50 81214737	1	220,00 €	
108	83400500	SUPPORT PRESSOST ET V.G.	1	8,60 €	
109	83408983	TUBE RACC.ARR.GAZ-VG-PSG	1	64,20 €	
110	95361538	VANNE 1000-3102	1	226,00 €	
111	97580721	VANNE MVD215/5-1"1/2	1	Nous consulter.	
111	97580724	VA.DUN.MVDLE 215/1 R11/2"	1	1042,00 €	
111	97580725	VAN.DUNGS MVDLE 220/1 R2"	1	1428,00 €	
111	97580722	VANNE MVD220/5-2"	1	Nous consulter.	
113	94920103	COUDE 1/4	1	2,50 €	
114	95361505	COFFRET DUNGS VDK200A S02	1	1764,00 €	
115	94948325	MAMEL. RED.NR241 1"1/2-1"	1	5,20 €	
116	94924163	EQUER.SIMPL.MALE GAZ 1/4"	1	17,10 €	
117	83457084	TUBE RACCORDEMENT CCE CPL	1	32,20 €	
120	97580723	VAN.DUNGS MVDLE 210/1 R1"	1	694,00 €	
120	97580726	VANNE MVD 210/5 1"	1	573,00 €	
121	95365407	PRESSOSTAT DOUBLE GW50/50	1	334,00 €	
122	95363040	REGUL PRES.DU FRS507	1	305,00 €	

DTG 350-350 TA

124	94958139	UNION MALE-FEM.3/4"	1	12,60 €
125	95013063	JOINT FIBRE D.38 X 27 X 2	1	1,34 €
126	94942035	MANCHON 1/4" No 270	1	3,50 €
127	94948325	MAMEL. RED.NR241 1"1/2-1"	1	5,20 €
127	94948375	REDUCTION 2	1	Nous consulter.
128	94948247	MAMELON REDUIT N8 1 A3/4"	1	7,30 €