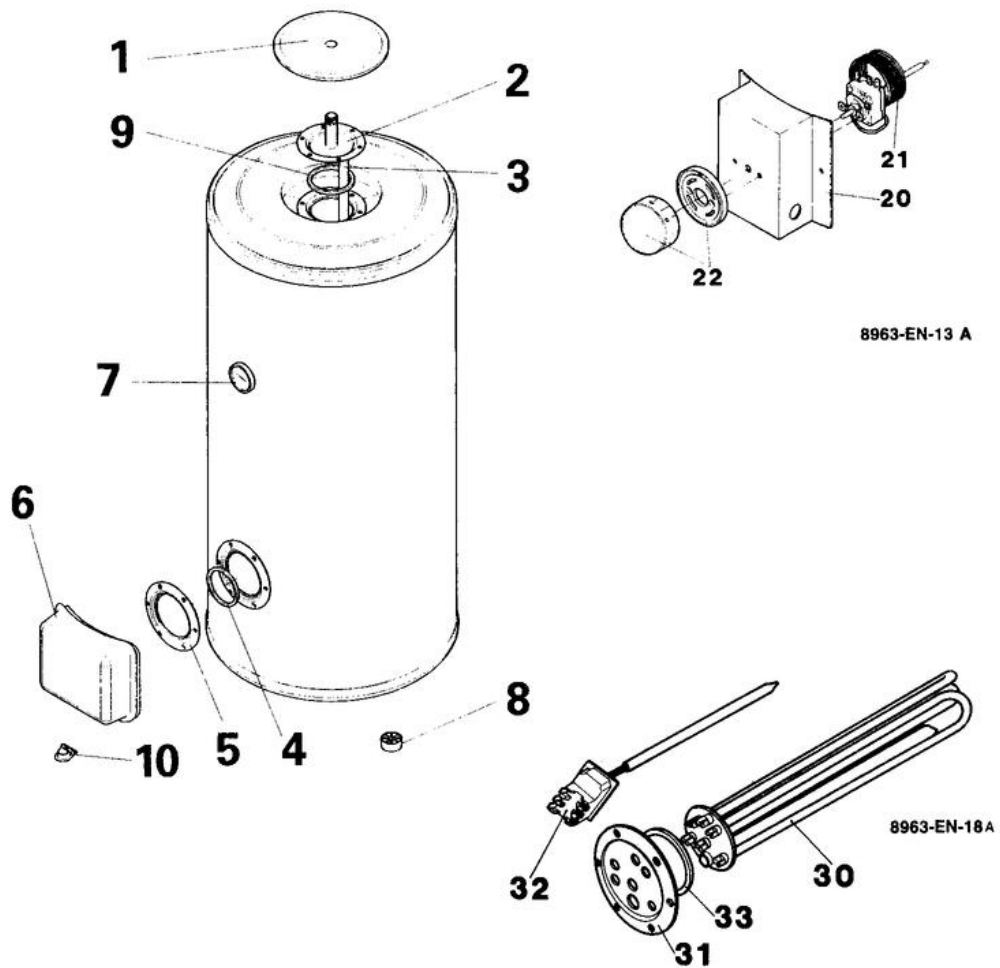


8963-4028 C

SR 150 - SR 200  
SR 300



8963-EN-12

SR 150-200-300

Réf.	Référenc	Description	Qté	Tarif	Substitut	Tarif Sub.	Remarques
1	97525056	CAPOT SUPERIEUR	1	Nous consulter ...			⊘
2	89630506	TAMPON EMAILLE	1	Nous consulter ...			⊘
3	97830045	ANODE MAGNESIUM LG 440	1		97830066	51,20 €	
4	97865220	JOINT CORPS CHAUF.CH.EAU	1	12,80 €			
5	97861855	BRIDE PLEINE	1	Nous consulter ...			⊘
6	97525055	CAPOT DE PROTECTION	1	Nous consulter ...			⊘
7	95362416	THERMOMETRE BIMETALLIQUE	1	Nous consulter ...			⊘
8	97866380	S/E PATIN (3X)	1	4,55 €			
9	95013121	JOINT A LEVRE	1		95013133	4,20 €	
10	97861193	ARRET TUBE CH.EAU 450L	1	Nous consulter ...			⊘
20	89630517	CAPOT DE THERMOSTAT	1	46,10 €			
21	95363301	THERMOSTAT	1		95363353	33,80 €	
22	89638928	BOUTON DE REGLAGE COMPLET	1	Nous consulter ...			⊘
30	97863576	ELEMENT BLINDE 2200W 230/380 7	1	Nous consulter ...			⊘
30	97863577	ELEMENT BLINDE 3300W 230/380	1		7636253	102,00 €	
30	97867617	ELEMENT CHAUFFANT 6000W	1	Nous consulter ...			⊘
30	97863601	ELEMENT CHAUFFANT 4500W	1	Nous consulter ...			⊘
31	97861866	BRIDE ELEM.CHAUF.95307271	1	Nous consulter ...			⊘
31	95320062	BRIDE DE SERRAGE	1		97861863	Nous consulter ...	
32	97868713	THERMOSTAT BTS TRI 57620	1	63,30 €			
33	97865220	JOINT CORPS CHAUF.CH.EAU	1	12,80 €			