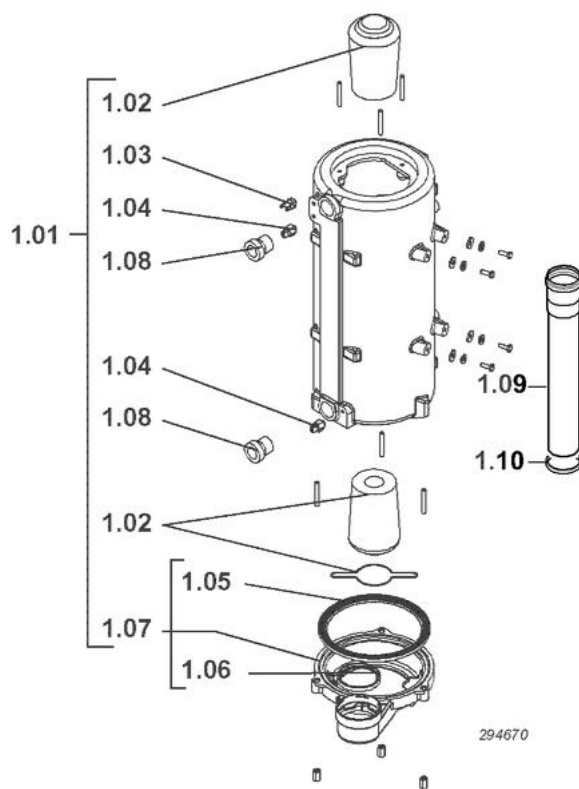


ECHANGEUR

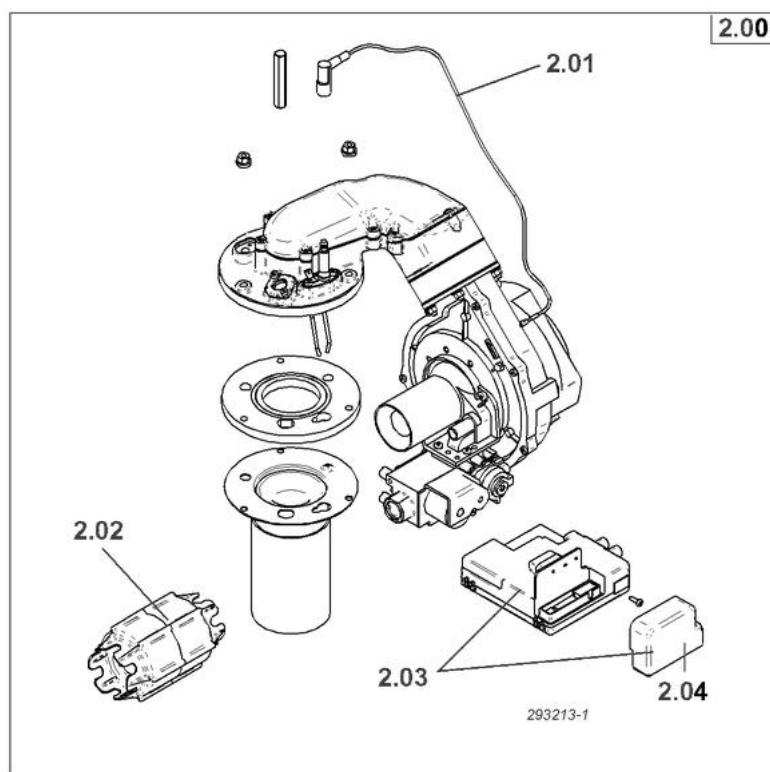
MC 25 BIC



Réf.	Référence	Description	Qté	Tarif	Remarques
	0295523	SACHET VISSERIE	1	17,10 €	
	0295220	KIT DE MAINTENANCE	1	26,00 €	
1.01	0302305	ECHANGEUR 25 KW BIC	1	1020,00 €	
1.02	0295184	TURBULATEUR 25 KW (X2)	1	42,70 €	
1.03	0295203	THERMOSTAT BIMETALLIQUE	1	31,00 €	
1.04	0295204	SONDE DE CONTACT NTC	1	31,00 €	
1.05	0295185	JOINT DE BAC A CONDENSAT	1	5,05 €	
1.06	0295143	JOINT DN60 POUR PPS	1	5,75 €	
1.07	0295187	BAC A CONDENSAT AV.JOINT	1	26,60 €	
1.08	0295518	PIECE FILETEE 3/4" X 1"	1	Nous consulter ...	
1.09	0295180	TUBE DEPART FUMEE LG.415MM 25KW	1	Nous consulter ...	
1.10	0291115	JOINT 3X 29/19 EPDM,80	1	0,62 €	

MC 25 BIC

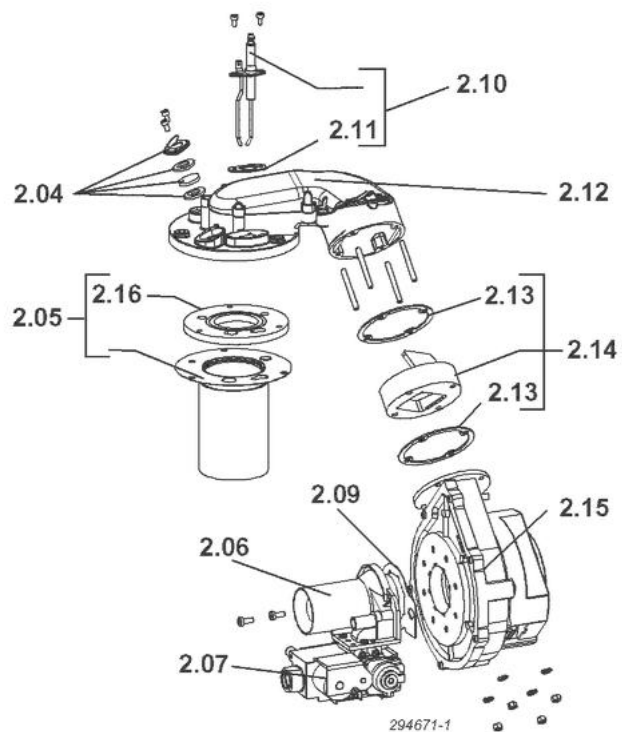
ECHANGEUR



Réf.	Référence	Description	Qté	Tarif	Remarques
2.00	0295231	CIRCUIT GAZ MC25 CPL	1	Nous consulter ...	
2.01	0295181	CABLE ALLUMAGE AV.CONNECT	1	17,10 €	
2.02	0302311	SILENCIEUX CPL	1	6,60 €	
2.03	0295182	COFFRET DE SECURITE S4965B	1	149,00 €	
2.04	0305894	COUVERCLE COFFRET AV.06/04	1	14,80 €	
2.04	0305895	COUVERCLE COFFRET AP .06/04	1	14,80 €	

MC 25 BIC

ECHANGEUR

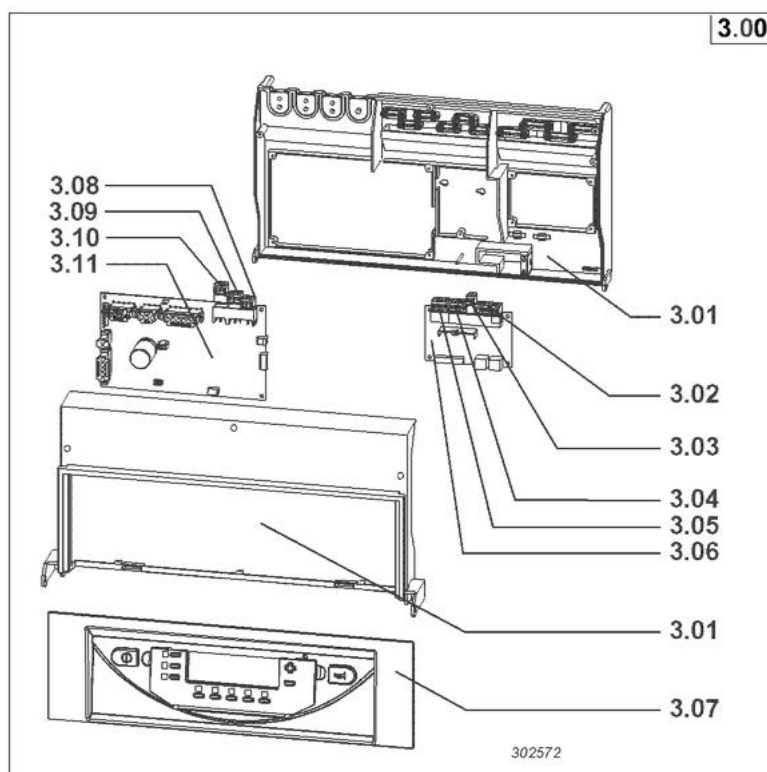


MC 25 BIC

Réf.	Référence	Description	Qté	Tarif	Remarques
?	0302295	TUBE ARRIVEE GAZ	1	42,60 €	
?	0295220	KIT DE MAINTENANCE	1	26,00 €	
?	85317022	KIT CONV PROP MC 25 HC32	1	18,00 €	
2.04	0295164	VOYANT AVEC JOINT	1	10,50 €	
2.05	0295183	BRULEUR CYLINDRIQUE 25KW	1	212,00 €	
2.06	0286490	TUBE VENTURI 25 KW	1	63,20 €	
2.07	0295214	VANNE GAZ VK 4115 V 2012 B	1	153,00 €	
2.09	0284862	JOINT VENTURI-VENTILATEUR	1	1,70 €	
2.10	0295165	ELECTRODE ALLUMAGE/IONISATION	1	31,00 €	
2.11	0306638	JOINT SILICONE ELECTRODE	1	3,90 €	
2.12	0295168	CHAMBRE DE PREMELANGE CPL	1	109,00 €	
2.13	0284855	JOINT CLAPET DAIR	1	3,50 €	
2.14	0284848	CLAPET DAIR	1	10,00 €	
2.15	0284354	VENTILATEUR G1G 126-AC11	1	Nous consulter ...	
2.16	0295519	JOINTS POUR BRULEUR	1	8,35 €	

MC 25 BIC

TABLEAU DE COMMANDE

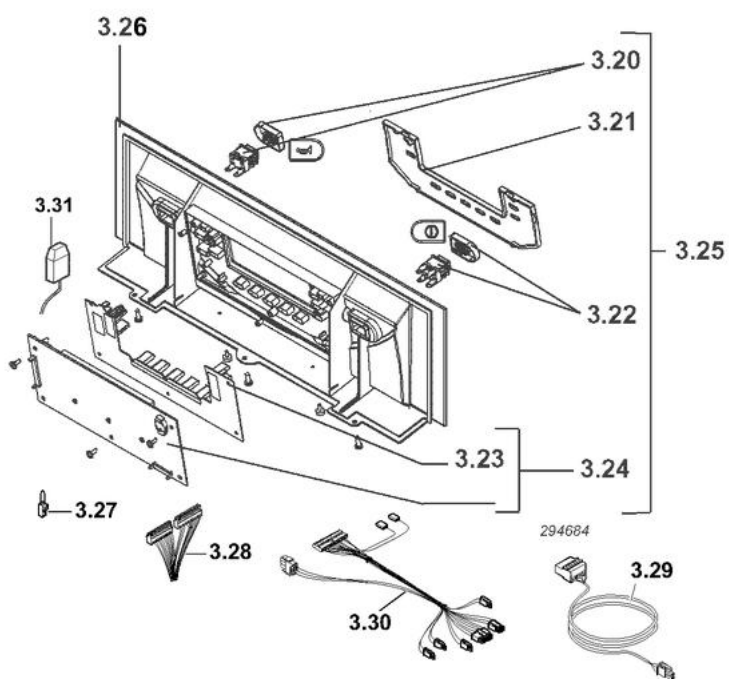


MC 25 BIC

Réf.	Référence	Description	Qté	Tarif	Remarques
3.00	0302279	TABLEAU DE COMMANDE	1	Nous consulter ...	
3.01	0307189	FACADE ARRIERE TABLEAU MC	1	20,90 €	
3.01	0301451	Carcasse tableau avant	0	49,20 €	
3.02	85754916	CONNECTEUR 2PTS	1	2,60 €	
3.03	85754911	CONN 2PT S.AMB A	1	6,20 €	
3.04	85754906	CONNECTEUR 2PT S.EXT	1	6,20 €	
3.05	85754923	CONN 4PT MONTE RT	1	7,10 €	
3.06	88065532	CARTE SONDE DIEMATIC 3	1	125,00 €	
3.07	0295233	FACADE TABLEAU PREMONTEE	1	455,00 €	
3.08	85754924	CONN 3PT POMPE AVS JA	1	6,60 €	
3.09	85754926	CONN 3PT POMPE AUX	1	6,60 €	
3.10	85754905	CONN 3PT ALIM RO	1	6,50 €	
3.11	88065531	CARTE RELAIS	1	199,00 €	

MC 25 BIC

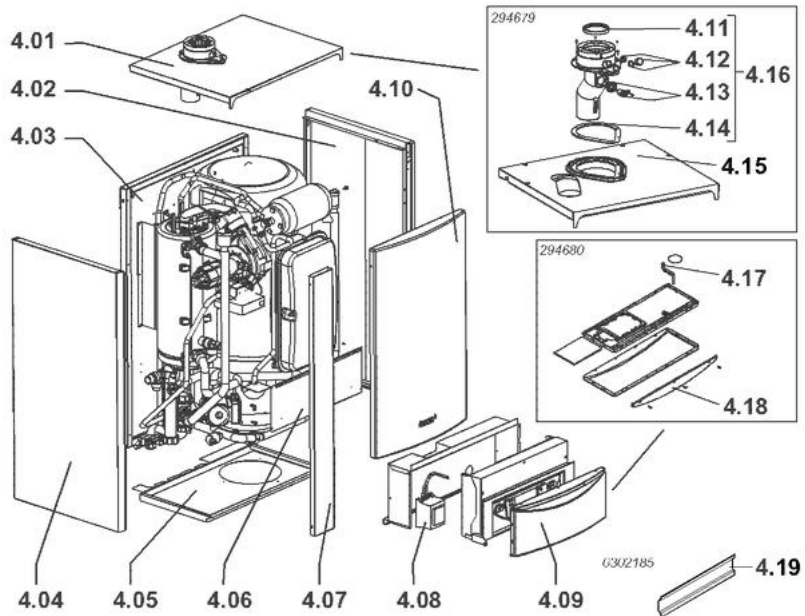
TABLEAU DE COMMANDE



Réf.	Référence	Description	Qté	Tarif	Remarques
3.20	0295159	INTERRUPTEUR DE REARMEMENT	1	4,10 €	
3.21	97864027	VOLET TABLEAU DIEMATIC	1	3,90 €	
3.22	0295160	INTERRUPTEUR MARCHE/ARRET	1	6,60 €	
3.23	97864033	CLAVIER ELASTOMERE GT120	1	5,45 €	
3.24	88065544	CARTE UC TESTEE	1	152,00 €	
3.25	0295233	FACADE TABLEAU PREMONTEE	1	455,00 €	
3.26	0304918	FACADE AVANT TABLEAU + PORTILLON	1	40,30 €	
3.27	0302280	CONNECTEUR IDENT. 3-25 CS	1	5,55 €	
3.28	0302281	FAISCEAU CABLAGE	1	Nous consulter ...	
3.29	0302282	FAISCEAU VENTILATEUR	1	Nous consulter ...	
3.30	0302309	FAISCEAU SONDE	1	109,00 €	
3.31	95362450	SONDE EXTERIEURE AF60	1	34,70 €	

MC 25 BIC

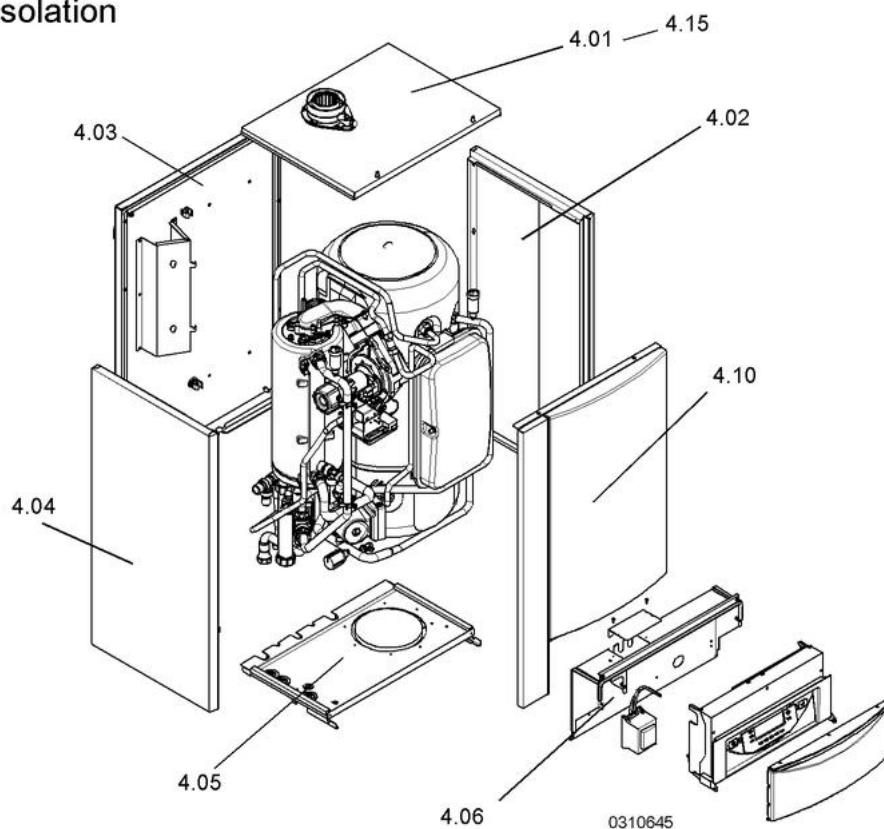
ISOLATION



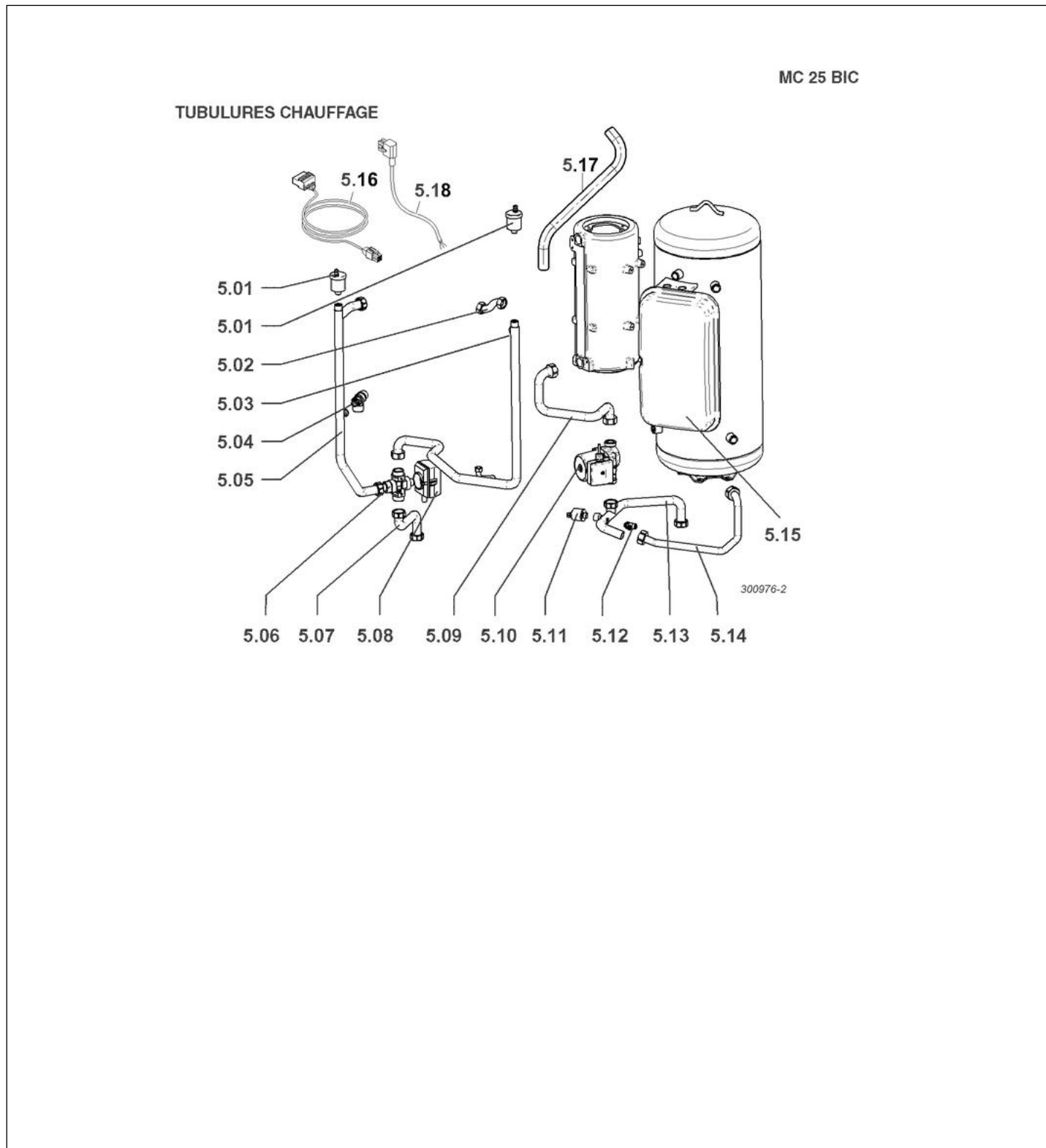
Réf.	Référence	Description	Qté	Tarif	Remarques
	0295188	PROFIL DETANCHEITE PORTE	1	6,40 €	
4.01	0302287	PANNEAU SUPERIEUR CPL	1	Nous consulter ...	
4.02	0302284	PANNEAU LATERAL DROIT	1	90,30 €	
4.03	0302283	PANNEAU ARRIERE	1	149,00 €	
4.04	0302285	PANNEAU LATERAL GAUCHE	1	90,30 €	
4.05	0302288	PANNEAU INFERIEUR	1	25,80 €	
4.06	0302306	PLAQUE DE SEPARATION	1	37,10 €	
4.07	0302289	ENJOLIVEUR FACADE	1	43,50 €	
4.08	0284891	TRANSFORMATEUR CARTE	1	Nous consulter ...	
4.09	0295149	PORTILLON PIVOTANT CPL	1	48,80 €	
4.10	0295152	PORTE DE FACADE	1	Nous consulter ...	
4.11	0295143	JOINT DN60 POUR PPS	1	5,75 €	
4.12	0295148	BOUCHON AVEC LANGUETTE	1	1,85 €	
4.13	0295145	SONDE FUMEE NTC	1	31,00 €	
4.14	0295144	JOINT POUR BUSE DE FUMEE	1	8,35 €	
4.15	0302286	PANNEAU SUPERIEUR SANS BUSE	1	Nous consulter ...	
4.16	0295147	BUSE DE FUMEE CPL.	1	73,20 €	
4.17	0295150	BARRETTE	1	2,60 €	
4.18	0295151	POIGNEE	1	7,10 €	
4.19	0304405	ETRIER MC COMPACT	1	10,20 €	

MC 25 BIC

Isolation



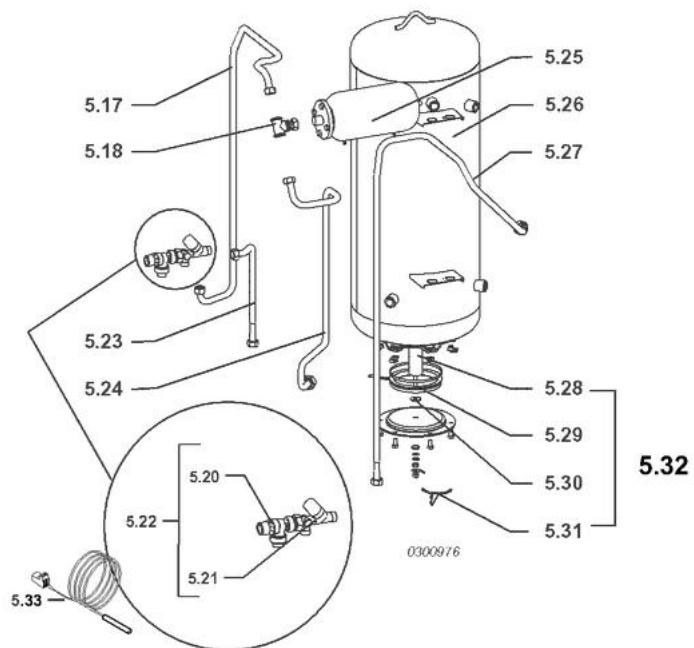
Réf.	Référence	Description	Qté	Tarif	Remarques
	0310656	PROFIL DETANCHEITE	1	12,00 €	
4.01	0310649	PLAQUE SUPERIEUR + BUSE	1	Nous consulter ...	
4.02	0310650	PANNEAU LATERAL DROIT ISOLE	1	Nous consulter ...	
4.03	0310651	PANNEAU ARRIERE	1	Nous consulter ...	
4.04	0310652	PANNEAU LATERAL GAUCHE ISOLE	1	Nous consulter ...	
4.05	0310653	PANNEAU INFERIEUR	1	Nous consulter ...	
4.06	0310654	PLAQUE SUPPORT TABLEAU	1	66,70 €	
4.10	0310657	PANNEAU AVANT CPL	1	Nous consulter ...	
4.15	0310655	PLAQUE SUPERIEUR SANS BUSE	1	Nous consulter ...	



Réf.	Référence	Description	Qté	Tarif	Remarques
0	0304244	PURGEUR 3/8" 12 BAR A JOINT TORIQUE	1	15,40 €	
5.01	97905800	PURGEUR AIR AUTOMATIQUE	1	30,00 €	
5.02	0302307	FLEXIBLE DN16	1	18,30 €	
5.03	0302292	TUBE DEPART ECS	1	77,50 €	
5.04	0295190	SOUPAPE DE SECURITE 3 BAR 1/2"	1	19,60 €	
5.05	0302291	TUBE DEPART ECHANGEUR	1	77,50 €	
5.06	0286062	VANNE 3 VOIES	1	79,10 €	
5.07	0302290	TUBE DEPART CHAUFFAGE	1	25,30 €	
5.08	0286060	MOTEUR DE VANNE	1	Nous consulter ...	
5.09	0302293	TUBE RETOUR ECHANGEUR	1	31,60 €	
5.10	0295195	CIRCULATEUR UPER15-60 (CHAUFFAGE)	1	278,00 €	
5.11	0295189	MANOMETRE	1	42,40 €	
5.12	0295174	ROBINET DE VIDANGE 1/4"	1	12,90 €	
5.13	0302294	TUBE RETOUR CHAUFFAGE	1	71,20 €	
5.14	0302308	FLEXIBLE DN16	1	25,30 €	
5.15	0289792	VASE D'EXPANSION	1	170,00 €	
5.16	0295525	CABLE CIRCULATEUR	1	Nous consulter ...	
5.17	0284986	TUYAU EVACUATION CONDENS.	1	6,50 €	
5.18	0306103	CABLAGE POUR MOTEUR DE VANNE VC2012z	1	Nous consulter ...	

TUBULURES ECS

MC 25 BIC

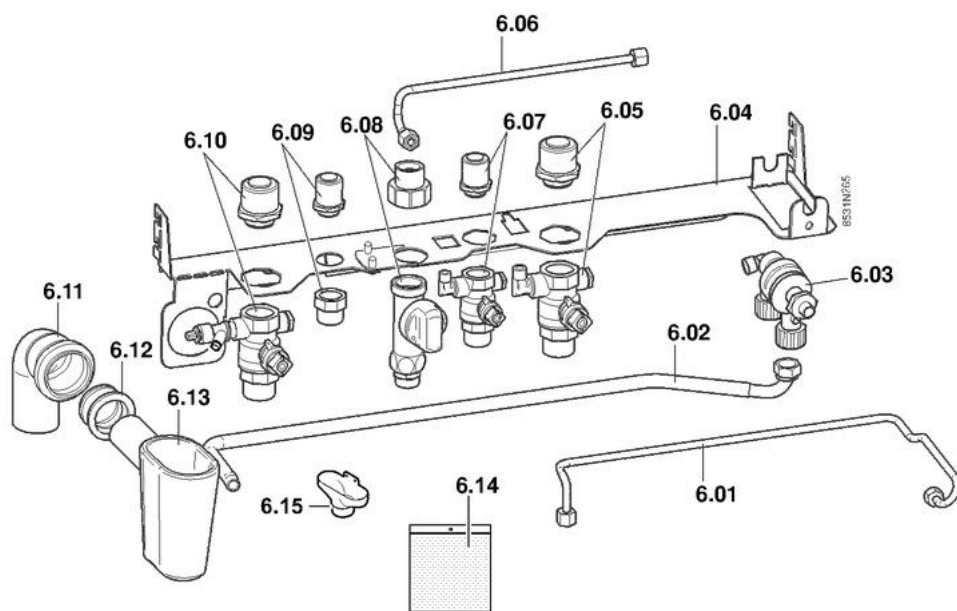


MC 25 BIC

Réf.	Référence	Description	Qté	Tarif	Remarques
	95320240	CLIP CABLE A FIXER	1	1,55 €	
	0302302	MAMELON DOUBLE 1/2 LG45	1	Nous consulter ...	
	0302304	ISOLATION TAMPON	1	19,10 €	
	94974525	ENTRETOISE NYLON M8	1	0,72 €	
5.17	0302299	TUBE SORTIE SOUPAPE	1	Nous consulter ...	
5.18	0302301	TE RACCORD VASE D EXPANS.	1	36,40 €	
5.20	0304611	SOUPAPE DE SECURITE 7BAR	1	44,50 €	
5.21	0295218	CLAPET ANTI-RETOUR 3-25K	1	Nous consulter ...	
5.22	0304974	GROUPE DE SECURITE 7BAR	1	Nous consulter ...	
5.23	0302298	TUBE ENTREE SOUPAPE	1	25,30 €	
5.24	0302296	TUBE RACCORD EFS BALLON	1	Nous consulter ...	
5.25	0302300	VASE D EXPANSION	1	137,00 €	
5.26	0302367	BALLON 55L CPL BIC	1	Nous consulter ...	
5.27	0302297	TUBE SORTIE ECS BALLON	1	Nous consulter ...	
5.28	89538509	ANODE D.33 LG.180MM	1	32,80 €	
5.29	89705511	JOINT 7MM + JONC 5MM	1	10,90 €	
5.30	95014035	JOINT D.25*8,5*2	1	1,85 €	
5.31	83754945	CABLE MISE A LA MASSE	1	1,30 €	
5.32	89535536	TAMPON+JOINT+ANODE	1	136,00 €	
5.33	0298614	SONDE DE TEMPERATURE	1	Nous consulter ...	

MC 25 BIC

COLIS HC 76



Réf.	Référence	Description	Qté	Tarif	Remarques
6.01	0304460	TUBE AMONT DISCONNECTEUR	1	67,30 €	
6.02	0303328	TUBE DICONNECTEUR PVC	1	1,70 €	
6.03	0304461	DISCONNECTEUR	1	68,90 €	
6.04	0304466	CONSOLE MONTAGE HC76	1	61,20 €	
6.05	0304463	ROBINET RETOUR CHAUFFAGE	1	105,00 €	
6.06	0304459	TUBE ENTREE E.F.S	1	63,60 €	
6.07	0304462	ROBINET ENTREE E.F.S	1	98,30 €	
6.08	0304453	ROBINET GAZ	1	84,20 €	
6.09	0304467	RACCORD	1	46,10 €	
6.10	0304464	ROBINET DEPART CHAUFFAGE	1	105,00 €	
6.11	0303316	COUDE 87 DEGR.	1	6,50 €	
6.12	0303317	MANCHETTE	1	Nous consulter ...	
6.13	0291796	ENTONNOIR	1	Nous consulter ...	
6.14	0305790	JOINTS COLIS DOSSERET	1	24,00 €	
6.15	97525309	ENTONNOIR	1	3,10 €	