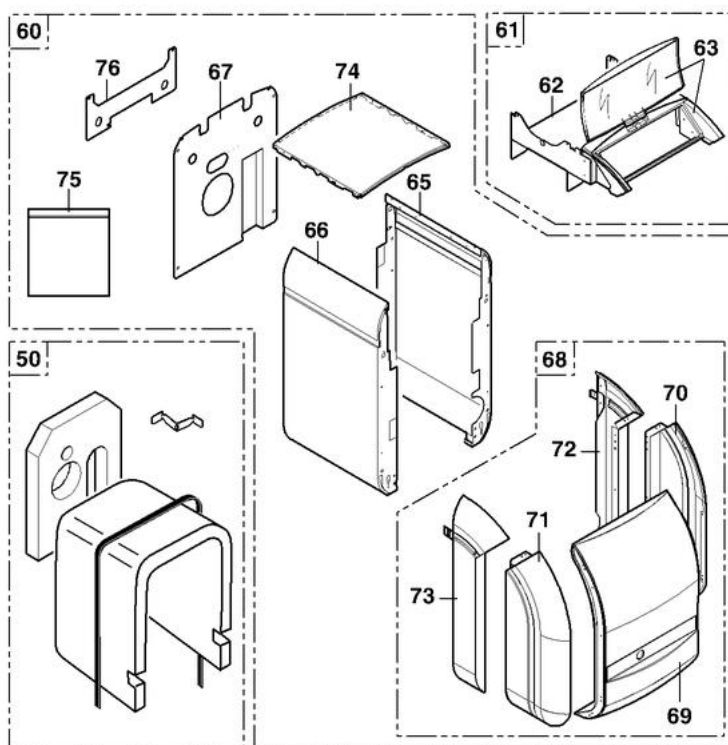


Réf.	Référence	Description	Qté	Tarif	Remarques
1	85755523	CORPS GTU 124FF	1	985,00 €	
1	200001637	CORPS DE CHAUDIERE 5 EL FF CPR	1	1345,00 €	
2	85758816	SOCLE COMPLET 4EL	1	71,40 €	
2	85758817	SOCLE COMPLET 5EL	1	72,20 €	
3	97860646	PIED REGLABLE M10 X 35	1	1,20 €	
4	81998531	BUSE CPL 114FF D. 125	1	127,00 €	
5	95086036	JOINT D.8 SILICONE (1M)	1	8,05 €	
6	81995557	BUSE D.80 COMPLETE	1	76,70 €	
7	95013143	JOINT A LEVRE VITON D.80	1	11,60 €	
8	95013142	JOINT LEVRE SILICONE D125	1	6,20 €	
9	81990015	TURBULATEUR GAUCHE	1	35,00 €	
10	81990016	TURBULATEUR CENTRAL	1	35,00 €	
11	81990017	TURBULATEUR DROIT	1	35,00 €	
12	81990203	CHARNIERE INFERIEURE	1	3,60 €	
13	81990204	CHARNIERE SUPERIEURE	1	3,60 €	
14	85758919	PORTE FOYERE + ISOLATION	1	162,00 €	
15	81990207	AXE POUR PORTE	1	6,80 €	
16	85755524	ISOLATION PORTE FOY.CPLTE	1	38,70 €	
17	94250245	ISOL AVANT PORTE GT120	1	5,55 €	
18	94250246	ISOL INTER PORTE GT120	1	6,70 €	
19	94250247	ISOL ARRIERE PORTE GT120	1	26,30 €	
20	95086032	JOINT D.10.5 SILICONE (1M)	1	13,60 €	
21	200006328	VOLET PORTE FOYERE	1	2,60 €	
22	97549449	TUBE DEPART	1	16,50 €	
23	94902073	ROBINET DE VIDANGE 1/2"	1	18,20 €	
24	95361215	DOIGT DE GANT	1	14,10 €	
25	97581286	RESSORT DE MAINTIEN	1	1,10 €	
26	97581950	CONDUIT RACCORD CHAUD.125	1	163,00 €	
27	94950300	BOUCHON PRISE DE MESURE	1	4,75 €	
28	97930509	DOUILLE RACCORD.SIPHON	1	27,00 €	
29	97930510	JOINT TORIQUE RACC.+BOUCH	1	4,35 €	
30	94994100	FLEXIBLE MASTER CLIP D.80	1	86,10 €	
31	85758040	PROTECTION FLEXIBLE	1	8,35 €	
32	94994101	FLEXIBLE TRANSPARENT D.12.7MM	1	17,30 €	
33	81998983	SACHET VISSERIE CORPS	1	19,30 €	
40	96960223	BROSSE NYLON D.50 X 100 LG.750MM	1	11,60 €	
80,1	97582063	BRULEUR FIOUL M 104 CS FF	1	1303,00 €	
80,2	300000630	BRULEUR FIOUL M 105 CS FF	1	1460,00 €	
81	85757777	RALLONGE FLEXIBLE 400 (2X)	1	32,50 €	
82	97940171	RALLONGE REARMEMENT	1	1,85 €	
83	97949451	CLE 6 PANS 4MM 240 X 40	1	1,30 €	
84	97944238	RACCORD DOUBLE 3/8X3/8 P/	1	1,30 €	

GTU 124 FF/TA - GTU 125 FF/TA  
GTU 1204 FF/TA - GTU 1205 FF/TA

HABILLAGE + ISOLATION



8575N227B

## GTU 120 / 1200 FF

Réf.	Référence	Description	Qté	Tarif	Remarques
50	85758978	ISOL CORPS GTU124FF	1	69,40 €	
50	200006295	ISOLATION CORPS CPLT GTU/PU 5EL FF	1	107,00 €	
60	85755521	HABILLAGE GTU 124 FF	1	Nous consulter ...	
60	200001621	HABILLAGE PRS GTU125FF	1	Nous consulter ...	
61	85758945	TRAVERSE SUPPORT COMPLETE	1	98,60 €	
62	200000950	TRAVERSE SUPPORT AVEC POP MASSE GT124	1	67,20 €	
63	97864029	ENSEMBLE CARCASSE+VITRE	1	29,90 €	
65	85758806	PANNEAU LAT DROIT PEINT 4EL / GTUC123	1	55,90 €	
65	85758807	PANNEAU LAT DROIT PEINT 5EL / GTUC124	1	68,80 €	
66	85758859	PANNEAU LAT GAUCHE GT124 / GTUC123	1	55,90 €	
66	85758860	PAN LAT GAUCHE GT125 / GTUC124	1	68,80 €	
67	85758832	PANNEAU ARRIERE GT120FF	1	47,80 €	
68	85758850	CAPOT AVT CPLT GTU120FF	1	236,00 €	
69	85755544	PAN.CENTR.GTU124FF DD	1	64,90 €	
70	85750530	CAPOT PAN.LAT.DR GTU120	1	28,90 €	
71	85750531	CAPOT PAN.LAT.GAU.GTU120	1	33,60 €	
72	85755582	MONTANT DROIT GT 120	1	50,70 €	
73	85755583	MONTANT GAUCHE GT 120	1	50,70 €	
74	85750511	CHAPITEAU PEINT 470x580.8 GT124/GT1203V/	1	35,70 €	
74	85750512	CHAPITEAU PEINT 470x707.8 GT125/GT1204V/	1	36,50 €	
75	85755508	VISSERIE HABILLAGE GT.120	1	26,00 €	
76	85758033	TRAVERSE SUP ARRIERE	1	15,70 €	