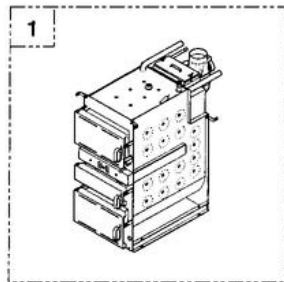


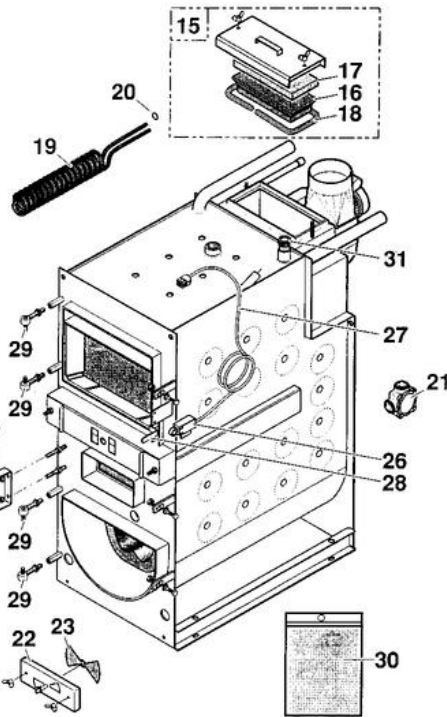
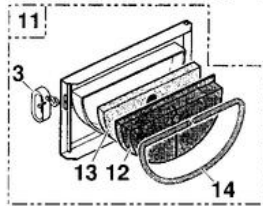
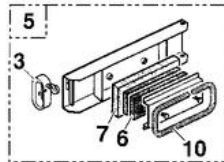
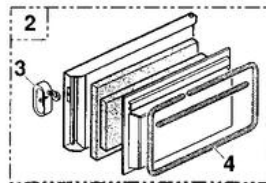
8588-4030

**CHAUDIERE A BOIS HK 20**  
**HOLZKESSEL HK 20**  
Version 1999 - 2000

Corps de chaudière HK  
Kesselkörper HK



8588N074



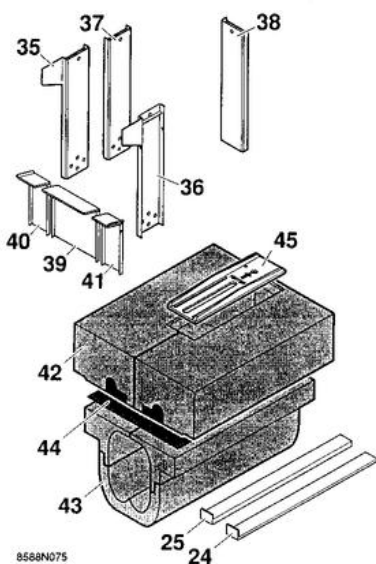
8588N068

ALCANTARA

Réf.	Référenc	Description	Qté	Tarif	Substitut	Tarif Sub.	Remarques
1	85887004	CORPS HK 20	1	Nous consulter ...			⊘
2	97930663	PORTE REMPLISSAGE HK20	1	Nous consulter ...			⊘
3	97930606	POIGNEE VERTE	1	33,40 €			
4	97930688	JOINT PORTE REMPLISSAGE	1	44,20 €			
5	97930665	PORTE DALLUMAGE HK20	1	Nous consulter ...			⊘
6	97930677	REFRACTAIRE PORTE DALLUM	1	Nous consulter ...			⊘
7	97930694	ISOLATION PORTE DALLUM.	1	17,30 €			
8	97930674	CHARNIERE PORTE DALLUM.	1	Nous consulter ...			⊘
9	97930675	AXE DE CHARNIERE	1	Nous consulter ...			⊘
10	97930695	JOINT PORTE DALLUMAGE	1	30,50 €			⊘
11	97930667	PORTE CENDRIER HK20	1	Nous consulter ...			⊘
12	97930672	REFRACTAIRE PORTE CENDR. HK2	1	Nous consulter ...			⊘
13	97930670	ISOLATION PORTE CENDRIER HK2	1	Nous consulter ...			⊘
14	97930650	JOINT PORTE CENDRIER	1	47,40 €			
15	97930643	TAMPON DE RAMONAGE HK20	1	Nous consulter ...			⊘
16	97930645	REFRACTAIRE TAMPON HK20	1	Nous consulter ...			⊘
17	97930647	ISOLATION TAMPON HK20	1	Nous consulter ...			⊘
18	97930649	JOINT TAMPON RAMONAGE	1	Nous consulter ...			⊘
19	97930652	ECHANGEUR SECURITE 20-25	1	Nous consulter ...			⊘
20	97930655	JOINT ECHANGEUR	1	Nous consulter ...			⊘
21	94908638	VANNE THERMOSTAT. 1"-1/4	1	Nous consulter ...			⊘
22	97930676	TOLE ENTREE AIR PRIMAIRE	1	25,90 €			
23	97930678	TOLE ENTREE AIR SECOND.	1	Nous consulter ...			⊘
26	97930698	CONTACTEUR	1	320,00 €			
27	97930699	CABLE CONTACTEUR	1	Nous consulter ...			⊘
28	97930715	VERROU DE SURETEE	1	Nous consulter ...			⊘
29	97930737	CHARNIERE PORTE REMP+ALL.	1	19,60 €			
30	97930691	SACHET ACCESSOIRES CHAUD.	1	Nous consulter ...			⊘
31	95365611	DOIGT DE GANT 1/2"-LG160	1	17,50 €			

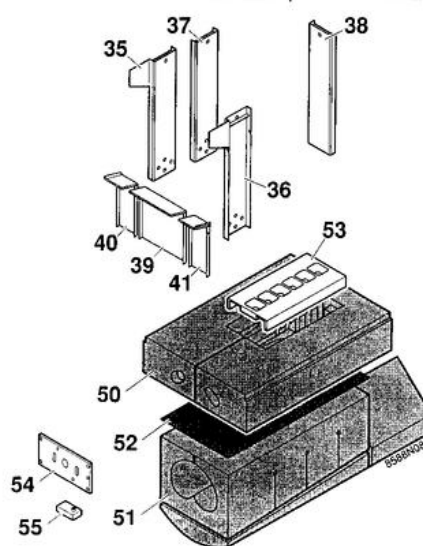
**CHAUDIERE A BOIS HK 20  
HOLZKESSEL HK 20  
Version 1999 - 2000**

Foyer + foyer réfractaire (ancienne exécution)  
Feuerraum + Feuerraum Roststein (alte Ausführung)

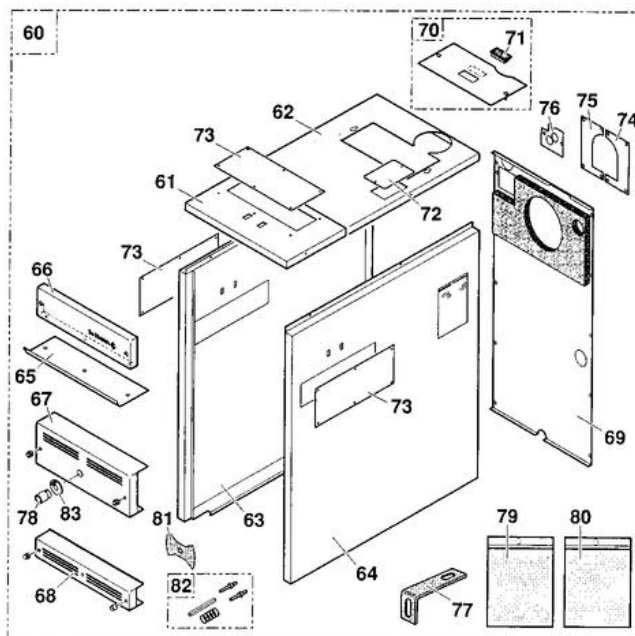


8588N075

Foyer + foyer réfractaire (nouvelle exécution)  
Feuerraum + Feuerraum Roststein (neue Ausführung)



Habillage  
Verkleidung

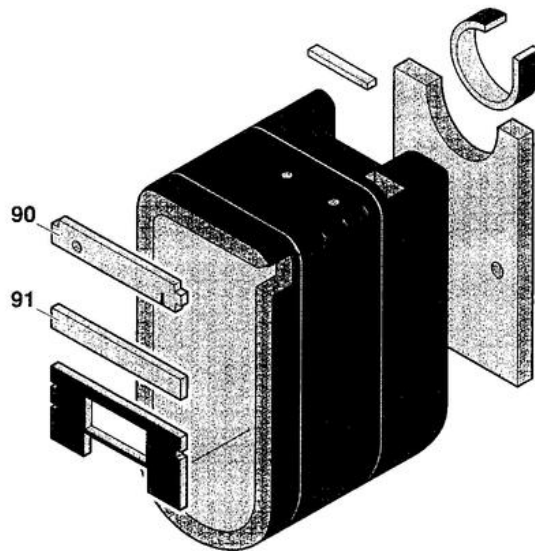


8589N069

Réf.	Référenc	Description	Qté	Tarif	Substitut	Tarif Sub.	Remarques
24	97930696	CALE DE COINCEMENT 3MM	1	Nous consulter ...			⊗
25	97930697	CALE DE COINCEMENT 5MM	1	Nous consulter ...			⊗
35	97930716	PLAQUE FOYER COIN GAUCHE HK	1	96,10 €			⊗
36	97930719	PLAQUE FOYER COIN DROIT HK20	1	96,10 €			⊗
37	97930722	PLAQUE FOYER LATERALE HK20	1	Nous consulter ...			⊗
38	97930725	PLAQUE FOYER ARRIERE HK20	1	Nous consulter ...			⊗
39	97930728	PLAQUE FOYER AVANT HK20	1	Nous consulter ...			⊗
40	97930731	PLAQUE FOYER AVANT GAUCHE F	1	Nous consulter ...			⊗
41	97930734	PLAQUE FOYER AVANT DROIT HK2	1	Nous consulter ...			⊗
42	97930684	FOYER REFRACTAIRE HK20	1		97930742	Nous consulter ...	⊗
43	97930686	REFRACTAIRE BAS HK20	1	Nous consulter ...			⊗
44	97930692	JOINT FOYER HK20	1		97930693	20,00 €	⊗
45	97930679	GRILLE - HK20	1	Nous consulter ...			⊗
50	97930742	FOYER REFRACT.NLLE EXECUT	1	Nous consulter ...			⊗
51	97930686	REFRACTAIRE BAS HK20	1	Nous consulter ...			⊗
52	97930750	JOINT FOYER NLLE EXECUT.	1	41,70 €			⊗
53	97930747	GRILLE NLLE EXECUTION	1		97930774	657,00 €	⊗
54	97930745	PLAQUE ENTREE AIR HK-25	1	Nous consulter ...			⊗
55	97930749	CLIP DE MAINTIEN FOYER	1	Nous consulter ...			⊗
60	85887010	HABILLAGE HK 20	1	Nous consulter ...			⊗
61	97930600	CHAPITEAU AVANT HK20	1	Nous consulter ...			⊗
62	97930602	CHAPITEAU ARRIERE HK20	1	Nous consulter ...			⊗
63	97930609	PANNEAU LAT. GAUCHE HK20	1	Nous consulter ...			⊗
64	97930613	PANNEAU LAT. DROIT HK20	1	Nous consulter ...			⊗
65	97930616	SPOILER HK20	1	Nous consulter ...			⊗
66	97930618	PANNEAU AVANT SUP. HK20	1	Nous consulter ...			⊗
67	97930623	PANNEAU CENTRAL HK20	1	Nous consulter ...			⊗
68	97930630	VOLET DAIR SECONDAIRE HK20	1	Nous consulter ...			⊗
69	97930632	PANNEAU ARRIERE HK20	1	Nous consulter ...			⊗
70	97930604	CACHE TRAPPE RAMONAGE HK20	1	Nous consulter ...			⊗
71	97930353	POIGNEE NOIR	1	Nous consulter ...			⊗
72	97930607	TRAPPE DOIGT DE GANT	1	Nous consulter ...			⊗
73	97930608	TRAPPE TABLEAU	1	Nous consulter ...			⊗
74	97930635	CACHE VENTILATEUR DROIT	1	Nous consulter ...			⊗
75	97930636	CACHE VENTILATEUR GAUCHE	1	Nous consulter ...			⊗
76	97930637	CACHE ECHANGEUR	1	Nous consulter ...			⊗
77	97930638	EQUERRE DE FIXATION	1	Nous consulter ...			⊗
78	97930626	BOUTON DE REGLAGE	1	53,00 €			⊗
79	97930640	SACHET ACCESSOIRE	1	Nous consulter ...			⊗
80	97930639	SACHET VISSERIE HABILLAGE	1	Nous consulter ...			⊗
81	97930690	VOLET DAIR HK20	1	Nous consulter ...			⊗
82	97930629	FIXATION VOLET DAIR	1	Nous consulter ...			⊗
83	97930627	PLAQUETTE	1	18,60 €			⊗

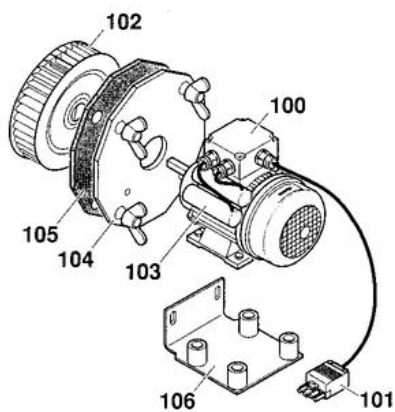
**CHAUDIÈRE A BOIS HK 20  
HOLZKESSEL HK 20  
Version 1999 - 2000**

**Isolation  
Isolierung**









8588N070

**Ventilateur  
Gebläse**

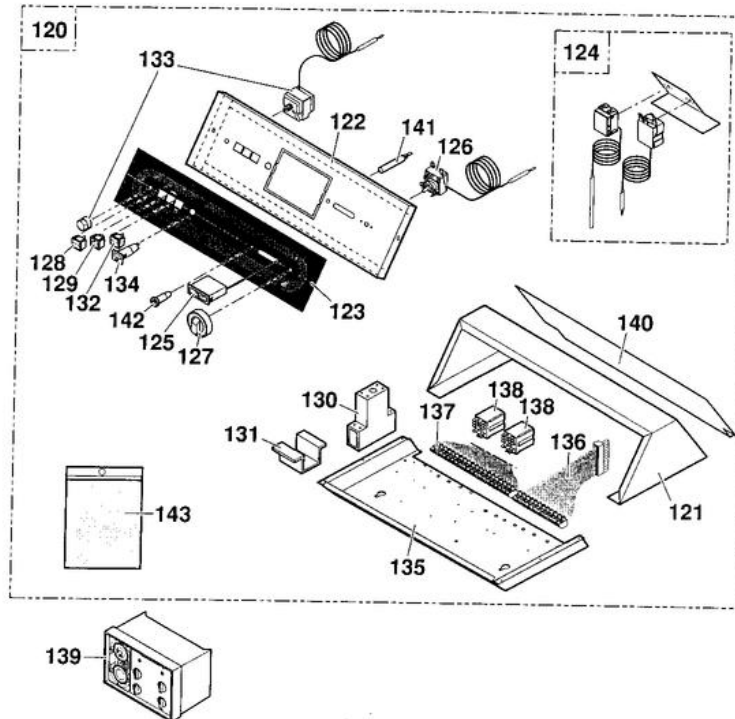


8588N071

Réf.	Référenc	Description	Qté	Tarif	Substitut	Tarif Sub.	Remarques
90	97930620	ISOLAT. PANNEAU AVT HK20	1	Nous consulter ...			
91	97930622	ISOL.PANNEAU AVANT INT. HK20	1	Nous consulter ...			
100	97930656	MOTEUR VENTILATEUR + TURBINE	1	1013,00 €			
101	97930657	CABLE VENTILATEUR	1	56,90 €			
102	97930658	TURBINE VENTILATEUR	1		97930656	1013,00 €	
103	97930659	CONDENSATEUR 3μF/450VDB	1	Nous consulter ...			
104	97930660	BRIDE FIX. MOTEUR	1	Nous consulter ...			
105	97930661	JOINT BRIDE MOTEUR	1	42,30 €			
106	97930662	SUPPORT MOTEUR	1	Nous consulter ...			

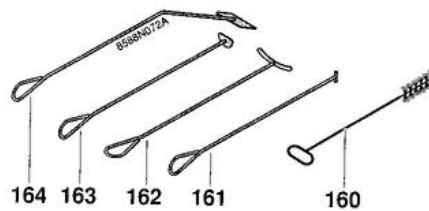
**CHAUDIERE A BOIS HK 20  
HOLZKESSEL HK 20  
Version 1999 - 2000**

Tableau de commande  
Schaltfeld



8586N073A

Outils  
Werkzeuge



Réf.	Référenc	Description	Qté	Tarif	Substitut	Tarif Sub.	Remarques
120	85888500	TABLEAU CDE CPL	1	Nous consulter ...			⊘
121	85880503	1/2 BOITIER CPL	1	Nous consulter ...			⊘
122	85880501	SUPPORT PEAU	1	Nous consulter ...			⊘
123	94210809	PEAU TABLEAU	1	Nous consulter ...			⊘
124	97950533	ENSEMBLE THERMOSTAT	1	Nous consulter ...			⊘
124	97930431	THERMOSTAT DE REGLAGE	1	99,50 €			
124	97930798	THERMOSTAT FUMEE 200°C	1	49,70 €			
125	95365149	THERMOMETRE	1	31,90 €			
126	85000004	THERMOSTAT DE REGLAGE 30-90°	1	101,00 €			
127	85555501	BOUTON REGLAGE + ERGOT	1	7,95 €			
128	95325027	INTERRUPTEUR BIPOLAIRE VERT I	1	8,95 €			
129	95325103	INTERRUPTEUR INVERSEUR	1	8,05 €			
130	95362635	TEMPORISATEUR	1	156,00 €			
131	85888005	RAIL TRANSFORME	1	Nous consulter ...			⊘
132	95325092	INTERRUPTEUR MOMENTANE BIPOL	1	11,00 €			
133	85000031	THERMOSTAT DE SECURITE 100°	1	140,00 €			
134	95340288	DISJONCTEUR 4A TS710/4A	1	13,70 €			
135	85880504	SOCLE TABLEAU	1	Nous consulter ...			⊘
136	85884902	FAISCEAU SONDE	1	Nous consulter ...			⊘
137	85884901	FAISCEAU ELECTRIQUE	1	Nous consulter ...			⊘
138	95333280	RELAIS FINDER 60.62 220V	1	42,60 €			
139	95363386	BLOC SV-M.331 NEUF	1		95363387	Nous consulter ...	⊘
140	85880502	COUVERCLE TABLEAU	1	Nous consulter ...			⊘
141	95216258	VOYANT 220V SERIE 21	1	5,05 €			
142	95216213	LENTILLE ROUGE SERIE 57	1	2,55 €			
143	85888501	SACHET VISSERIE TABLEAU	1	Nous consulter ...			⊘
160	97930738	BROSSE	1	Nous consulter ...			⊘
161	97930651	OUTIL	1	Nous consulter ...			⊘
162	97930740	CROCHET	1	Nous consulter ...			⊘
163	97930741	RACLETTE	1	Nous consulter ...			⊘
164	97930739	CROCHET COURBE	1	Nous consulter ...			⊘