

C001181

TABLEAU GT330/430/530/GTUC330 K3

Réf.	Référence	Description	Qté	Tarif	Substitut	Tarif Sub.	Remarques
1	100004296	COLIS TABLEAU K3 MD2	1	Nous consulter ...			
2	200004469	SOCLE TABLEAU PEINT M3 B3 K3	1	39,60 €			
3	85550536	FOND TAB. COMP.PEINT TAP	1	56,00 €			
4	85550537	PLAQUE LATER. PEINTE TAP	1	9,50 €			
5	85550538	ENJOLIVEUR TAB. PEINT TAP	1	18,00 €			
6	85530526	SPOILER REVERSIBLE PEINT	1	20,40 €			
7	200004325	EQUERRE DE MAINTIEN CONNECT	1	1,90 €			
8	200005129	LIMANDE FLASHEUR K3	1	10,10 €			
9	88014956	CABLE RX 12 (12 METRES)	1	123,00 €			
10	200005224	FACADE TABLEAU K3 + PEAU K3	1	76,60 €			
11	97509034	JOUE LATERALE TABLEAU A POSE	1	17,10 €			
12	85558004	PROTECTION CARTES TAP	1	35,80 €			
13	85555501	BOUTON REGLAGE + ERGOT	1	8,30 €			
14	95365157	THERMOMETRE PLAT G.M.	1	46,40 €			
15	95362447	SONDE KVT 60 LG.2M	1	24,70 €			
16	200005025	FAISCEAU DE BASE GT330	1	49,50 €			
17	200005026	FAISCEAU BRULEUR GT330	1	56,00 €			
18	95340286	DISJONCTEUR 10A TS710/10A	1	11,40 €			
19	95216281	VOYANT VERT ROND	1	3,70 €			
20	200005008	CARTE UC K3	1	277,00 €			
21	300009075	CONNECTEUR ROUGE 3 PTS ALIM	1	8,30 €			
22	200006051	CONNECTEUR 4PT VA+CS OR	1	17,60 €			
23	300009074	CONNECTEUR 3 PTS JAUNE CIRCL	1	8,40 €			
24	300009079	CONNECTEUR 4 PTS V3V	1	9,70 €			
25	300008955	CONNECTEUR 2 PTS VA-TS	1	1,90 €			
26	300009071	CONNECTEUR 2 PTS 0-10V	1	4,10 €			
27	200006052	CONNECT 2PT MONTE CR BLEU	1	1,90 €			
28	95325027	INTERRUPTEUR BIPOLAIRE VERT	1	9,30 €			
29	85000035	INTERRUPTEUR BIPOLAIRE	1		95325361	8,20 €	
30	85000034	INTERRUPTEUR TEST STB	1		95325362	8,90 €	
31	95365574	THERMOSTAT DE REGLAGE 30-90°	1	72,00 €			
32	85000032	THERMOSTAT DE SECURITE 110°	1		95363311	135,00 €	
33	95216220	VOYANT ROUGE	1	5,00 €			
34	85554906	CABLE BRULEUR TAP	1	94,10 €			
35	95317395	CONNECTEUR MALE 7 PLOTS	1	11,90 €			
36	95317384	CONNECTEUR MALE 4PL.WIELANC	1	8,40 €			
37	300007161	CONNECTION KAP PC KORT	1	1,05 €			
38	95365613	SEPARATEUR DOIGT GANT LG.90n	1	3,30 €			
39	97581286	RESSORT DE MAINTIEN	1	1,45 €			
40	300008953	CONN RAST 5 2 PTS SCH	1	3,30 €			

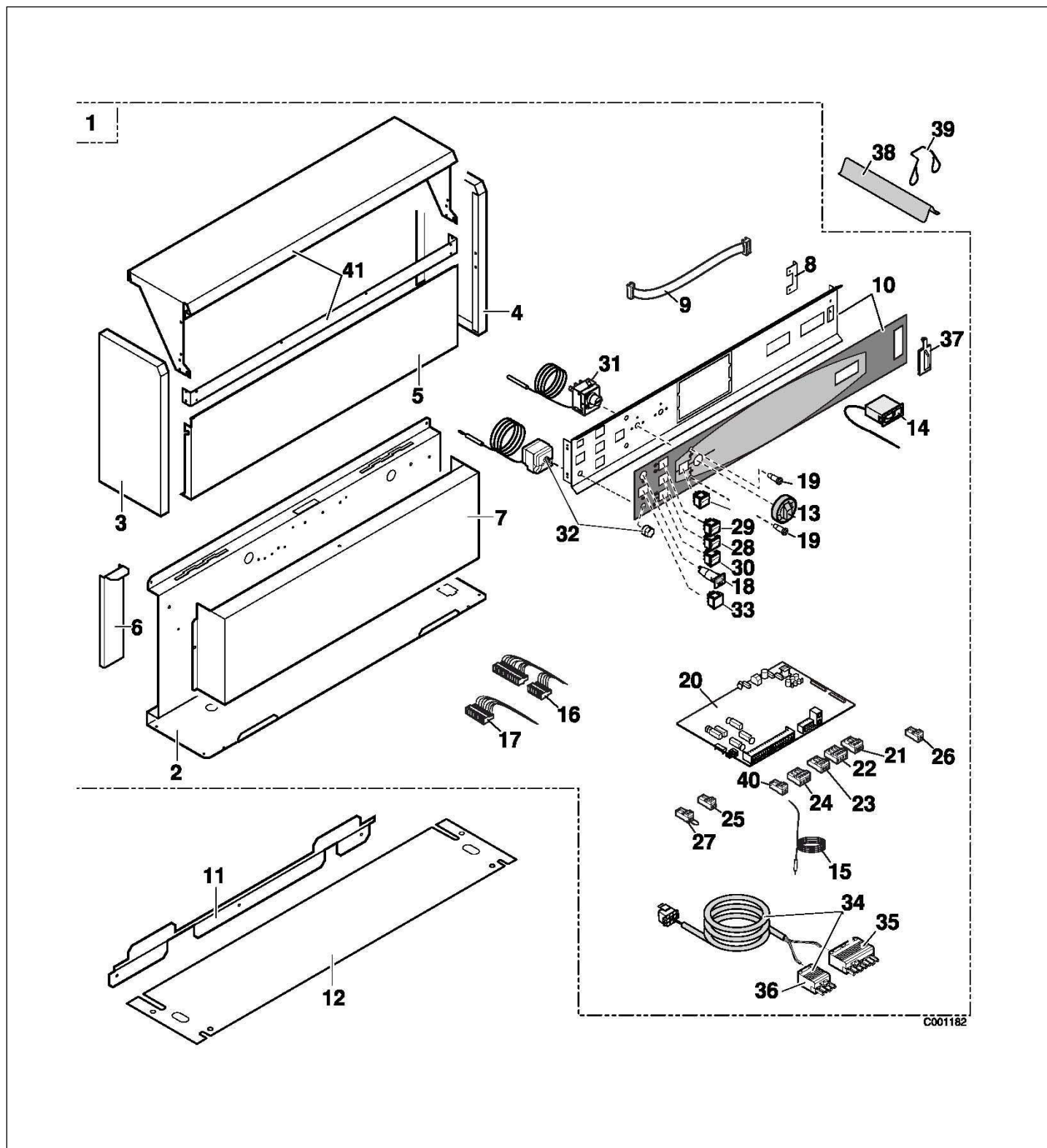


TABLEAU GT330/430/530/GTUC330 K3

Réf.	Référence	Description	Qté	Tarif	Substitut	Tarif Sub.	Remarques
1	100007508	COLIS TABLEAU LATERAL K3 M	1	Nous consulter ...			
2	200009630	FOND SUPPORT TAB LAT MGP	1	114,00 €			
3	200009380	PANNEAU LAT.GAUCHE CPLT	1	110,00 €			
4	200009381	PANNEAU LAT. DROIT CPLT	1	110,00 €			
5	200009470	PANNEAU AVANT PEINT RAL 7016	1	24,30 €			
6	85538058	ARRET OUVERTURE	1	5,20 €			
7	85538061	PROTECTION CARTES	1	31,10 €			
8	200004325	EQUERRE DE MAINTIEN CONNECT	1	1,90 €			
9	200005129	LIMANDE FLASHÉUR K3	1	10,10 €			
10	200005224	FACADE TABLEAU K3 + PEAU K3	1	76,60 €			
11	85538059	PLATINE DE FIXATION	1	11,40 €			
12	85530540	CACHE OUVERTURE CHAPITEAU	1	19,70 €			
13	85555501	BOUTON REGLAGE + ERGOT	1	8,30 €			
14	95365157	THERMOMETRE PLAT G.M.	1	46,40 €			
15	95362447	SONDE KVT 60 LG.2M	1	24,70 €			
16	200005025	FAISCEAU DE BASE GT330	1	49,50 €			
17	200009523	FAISCEAU BRULEUR GT 330 TABLE	1	29,40 €			
18	95340286	DISJONCTEUR 10A TS710/10A	1	11,40 €			
19	95216281	VOYANT VERT ROND	1	3,70 €			
20	200005008	CARTE UC K3	1	277,00 €			
21	300009075	CONNECTEUR ROUGE 3 PTS ALIM	1	8,30 €			
22	200006051	CONNECTEUR 4PT VA+CS OR	1	17,60 €			
23	300009074	CONNECTEUR 3 PTS JAUNE CIRCL	1	8,40 €			
24	300009079	CONNECTEUR 4 PTS V3V	1	9,70 €			
25	300008955	CONNECTEUR 2 PTS VA-TS	1	1,90 €			
26	300009071	CONNECTEUR 2 PTS 0-10V	1	4,10 €			
27	200006052	CONNECT 2PT MONTE CR BLEU	1	1,90 €			
28	95325027	INTERRUPTEUR BIPOLAIRE VERT I	1	9,30 €			
29	85000035	INTERRUPTEUR BIPOLAIRE	1		95325361	8,20 €	
30	85000034	INTERRUPTEUR TEST STB	1		95325362	8,90 €	
31	95365574	THERMOSTAT DE REGLAGE 30-90°	1	72,00 €			
32	85000032	THERMOSTAT DE SECURITE 110°	1		95363311	135,00 €	
33	95216220	VOYANT ROUGE	1	5,00 €			
34	85554906	CABLE BRULEUR TAP	1	94,10 €			
35	95317395	CONNECTEUR MALE 7 PLOTS	1	11,90 €			
36	95317384	CONNECTEUR MALE 4PL.WIELANC	1	8,40 €			
37	300007161	CONNECTION KAP PC KORT	1	1,05 €			
38	95365613	SEPARATEUR DOIGT GANT LG.90n	1	3,30 €			
39	97581286	RESSORT DE MAINTIEN	1	1,45 €			
40	300008953	CONN RAST 5 2 PTS SCH	1	3,30 €			
41	200009631	SUPPORT FACADE + TRAVERSE M	1	172,00 €			