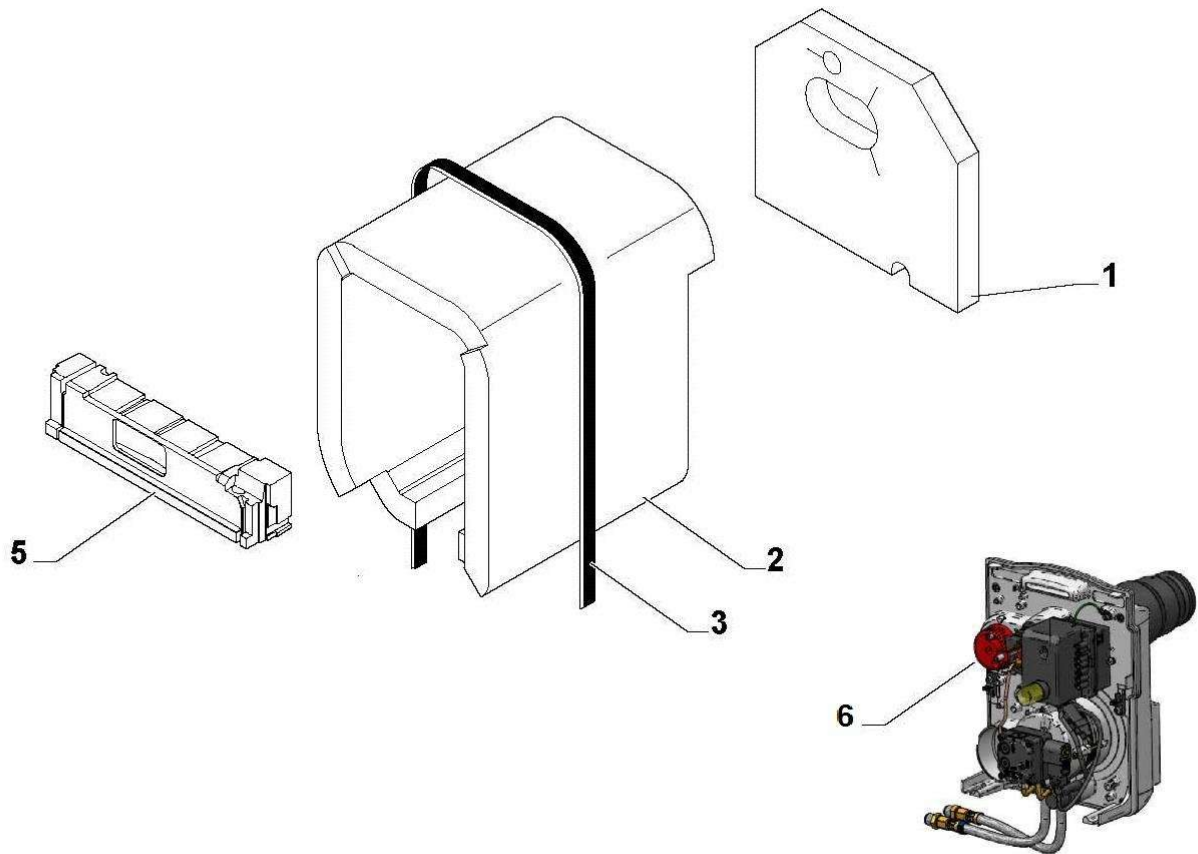


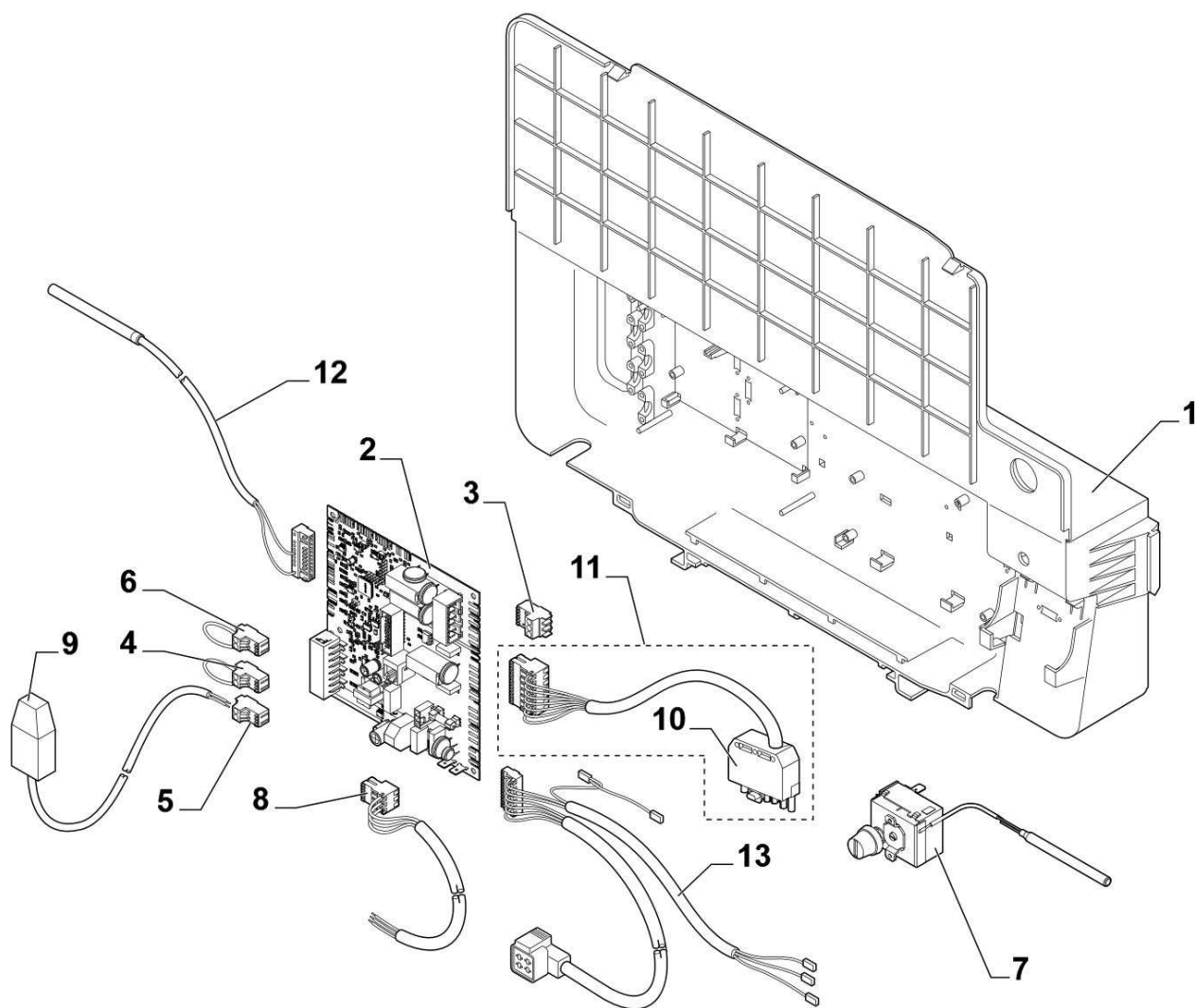
Chaudière fioul NeOvo EcoNox EFU 36-46

Réf.	Référence	Description	Qté	Tarif	Remarques
1	7606809	SOCLE 6 ELTS CPLT	1		36 kW
1	7619787	SOCLE 7 ELTS CPLT	1		46 kW
2	300024451	PIED REGLABLE M8-45	1		
3	7626929	CORPS 6 SE ASSEMBLE PR	1		36 kW
3	7618859	COLIS CORPS 7SE MY161	1		46 kW
4	97581286	RESSORT DE MAINTIEN	1		
5	300022089	DOIGT DE GANT 1/2"LG95	1		
6	94950110	BOUCHON T9 1/2" 290	1		
7	7611951	TURBULATEUR CENTRAL 510mm	1		
8	7612363	TURBULATEUR DROIT 510mm	1		
10	7618533	TUBE RETOUR INJ 1" SE	1		
11	7618512	TUBE DEPART RETOUR 1 1/4 - 1	1		
12	300025136	JOINT BUSE	1		
13	7619918	BUSE	1		
14	7613788	PORTE BRULEUR CPLTE	1		
15	7626744	VOLET PORTE CPLT	1		
16	7609824	ISOLATION PORTE AVANT	1		
17	7610487	ISOLATION PORTE ARRIERE	1		
18	95086032	JOINT D.10.5 SILICONE (1M)	1		
19	7617996	RESSORT ISOLATION	1		
20	7615044	CHARNIERE SUPERIEURE	1		
21	81990204	CHARNIERE SUPERIEURE	1		
22	81998983	SACHET VISSERIE CORPS	1		
23	95013062	JOINT VERT 30X21X2	1		
24	94950198	BOUCHON LAITON G1" F	1		
25	7628748	BROSSE D50X100 L1000	1		
26	7618033	BOUCHON	1		
27	95740665	VIS EC CB 5X10	1		
28	81990026	ANNEAU POUR BUSE D150/153	1		



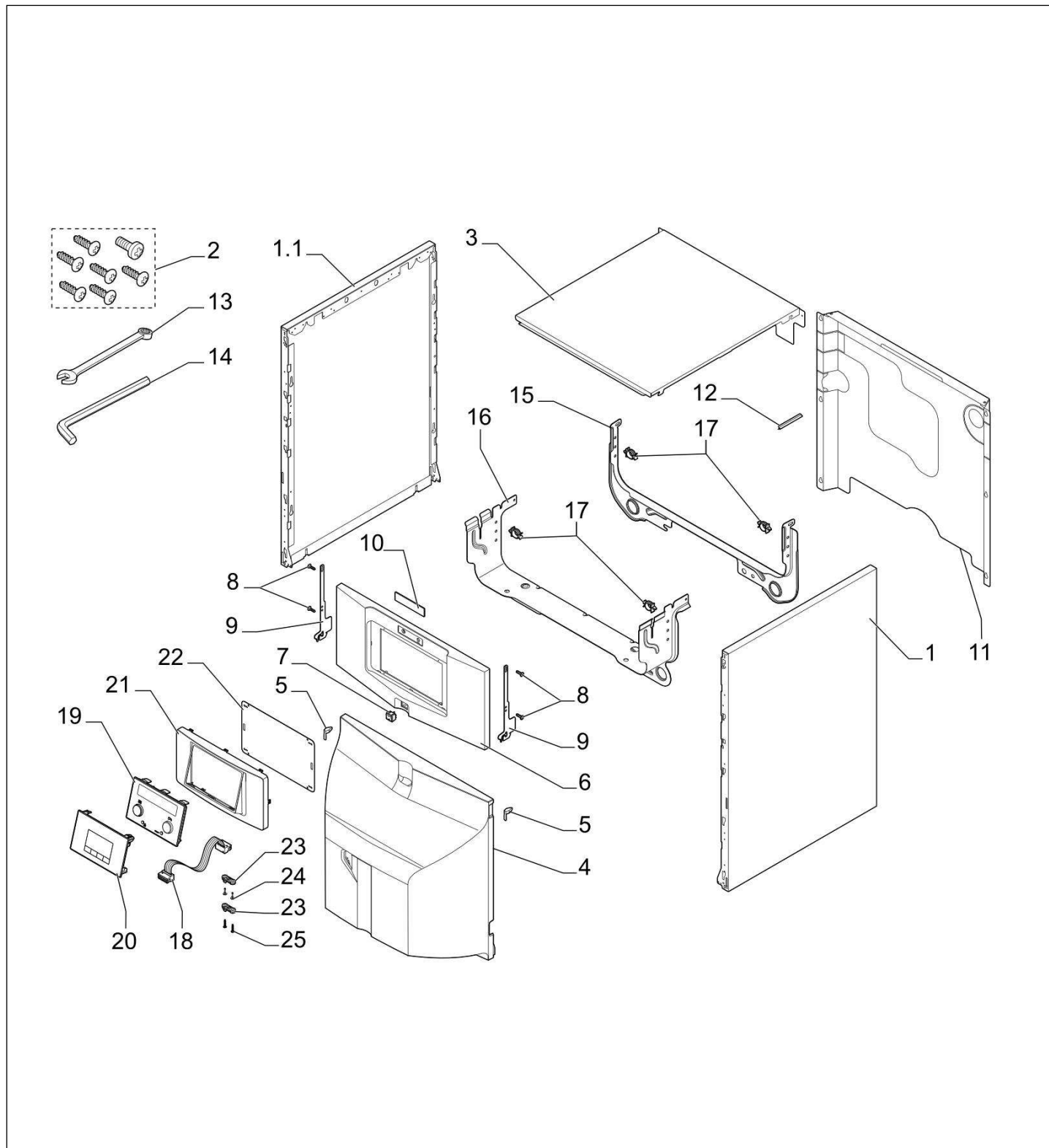
Chaudière fioul NeOvo EcoNox EFU 36-46

Réf.	Référence	Description	Qté	Tarif	Remarques
1	7610413	ISOLATION ARRIERE CORPS ECOIL	1		
2	7614963	ISOLATION LATERALE CORPS 6EL	1		36 kW
2	7614967	ISOLATION LATERALE CORPS 7EL	1		46 kW
3	94180100	BANDE CARISTRAP LG.2	1		
5	7621545	ISOLATION PORTE 40-50 KW	1		
6	7638513	BRULEUR SPM SE 36KW	1		36 kW
6	7618761	COLIS BRULEUR SE 46KW MY169	1		46 kW



Chaudière fioul NeOvo EcoNox EFU 36-46

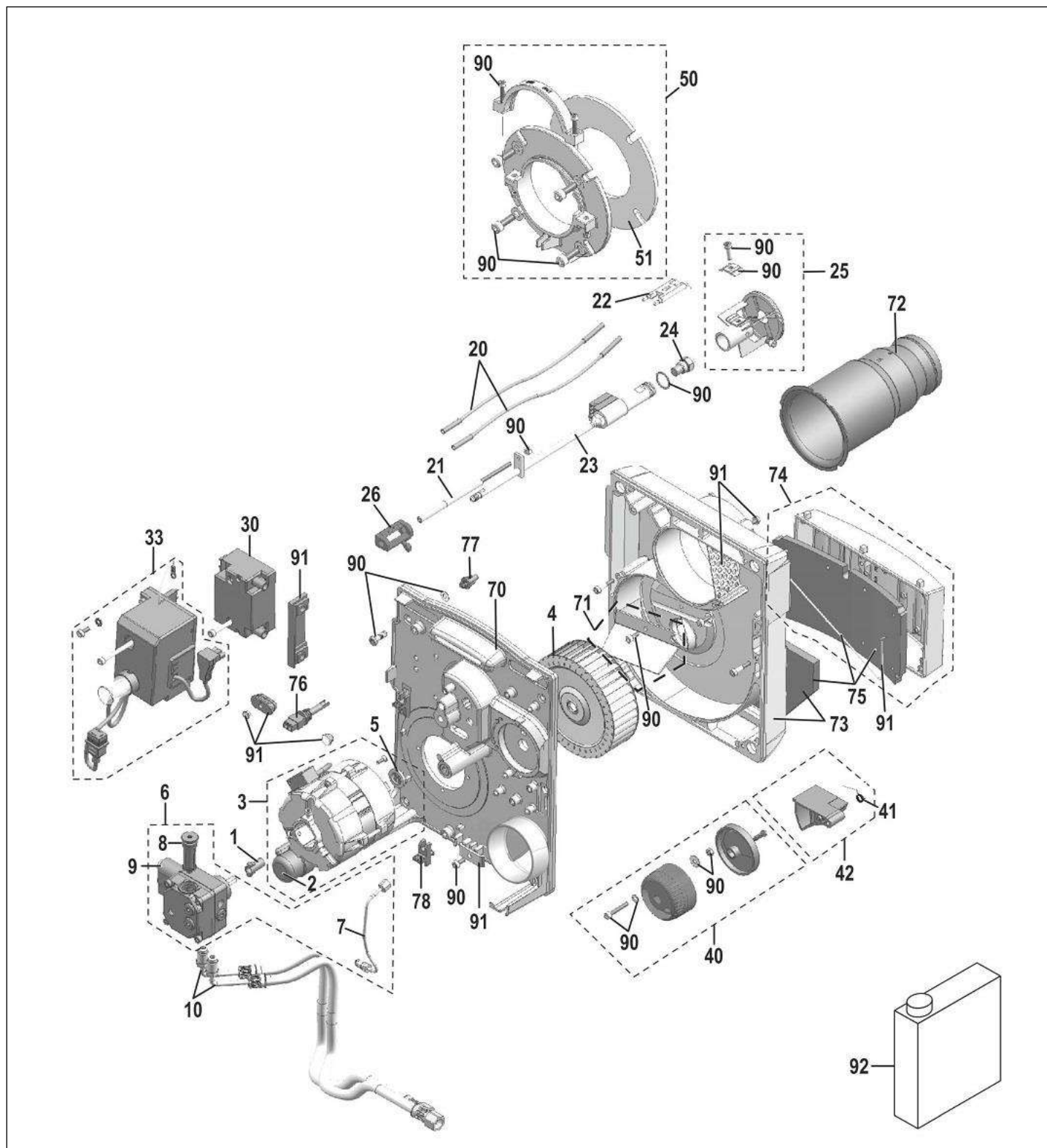
Réf.	Référence	Description	Qté	Tarif	Remarques
1	7616162	BOITIER CARTES	1		
2	7633775	CARTE CU EF-EFU 36	1		36 kW
2	7633778	CARTE CU EF-EFU 46	1		46 kW
3	300009074	CONNECTEUR 3 PTS JAUNE CIRCULATEUR	1		
4	200009965	CONNECTEUR 2 PTS BL (ORANGE)	1		
5	300009070	CONNECTEUR 2 PTS SONDE EXTERIEUR	1		
6	300025621	CONNECTEUR 2 PTS MONTE OPEN THERM (V	1		
7	95363311	THERMOSTAT DE SECURITE 110°C	1		
8	300024876	CABLE ALIMENTATION	1		
9	95362450	SONDE EXTERIEURE AF60	1		
10	95317395	CONNECTEUR MALE 7 PLOTS	1		
11	7619172	CABLE BRULEUR ECOIL NB	1		
12	7609661	FAISCEAU CAPTEURS SE	1		
13	7609183	FAISCEAU PUISSANCE INTERRUPTEUR	1		



Chaudière fioul NeOvo EcoNox EFU 36-46

Réf.	Référence	Description	Qté	Tarif	Remarques
1	7605621	PANNEAU LATERAL 905 DR CPLT	1		36 KW
1	7619889	PANN LAT DR 905 CPLT	1		46 KW
1.1	7605437	PANNEAU LATERAL 905 GA CPLT	1		36 KW
1.1	7619890	PANNEAU LATERAL GA 905 CPLT	1		46 KW
2	7626746	SACHET VISSERIE HABILLAGE	1		
3	7617530	CHAPITEAU PEINT	1		
4	7612166	PANNEAU BRULEUR	1		
5	200019786	KIT RESSORT PANNEAU AVANT (10x)	1		
6	7612196	TABLEAU	1		
7	300024488	INTERRUPTEUR BIPOLAIRE BLANC	1		
8	300025953	VIS EJOT KB 35x12	1		
9	7615635	CROCHET TABLEAU	1		
10	7616870	LOGO DD	1		
11	7616949	PANNEAU ARRIERE 6EL	1		36 KW
11	7622398	PANNEAU ARRIERE 7 EL	1		46 KW
12	95365613	SEPARATEUR DE DOIGT DE GANT	1		
13	V508482	CLE 6 PANS 3MM 65X20	1		
14	97949451	CLE 6 PANS 4MM 240 X 40	1		
15	7616506	TRAVERSE ARRIERE	1		
16	7616933	TRAVERSE AVANT CPLTE	1		
17	95320950	SUPPORT DE CABLE	1		
18	7616688	CABLE DISPLAY MK1	1		
18	7609577	CABLE DISPLAY MK2	1		
19	7612090	AFFICHEUR B-Contol (MK1)	1		
20	7611547	AFFICHEUR INICONTROL 2 (MK2)	1		
21	7616612	SUPPORT TABLEAU DE COMMANDE	1		
22	7621475	TOLE PROTECTION HMI	1		
23	7618888	ARRET DE TRACTION	1		
24	300025953	VIS EJOT KB 35x12	1		
25	7610590	VIS EJOT WN 5451 25X15	1		





Chaudière fioul NeOvo EcoNox EFU 36-46

Réf.	Référence	Description	Qté	Tarif	Remarques
1	97902600	ACCOUPLLEMENTS MOTEUR (10X)	1		
2	97955489	CONDENSATEUR 4µF -420V/470V-ROTOMATIK	1		
3	97955622	MOTEUR 120W	1		46 KW
3	97955487	MOTEUR 90W	1		36 KW
4	300027692	TURBINE VENTILATEUR D.133 X 42	1		
5	97955490	ENTRETOISE MOTEUR (SET)	1		
5	97955623	S/E ENTRETOISE TURB./MOT.	1		
6	97955484	POMPE FIOUL BFP 41 R3+TUBE	1		
6	97955555	POMPE FIOUL AS47B+TUBE	1		
7	97955500	TUBE ALIMENTATION POMPE DANFOSS	1		
7	97955554	TUBE ALIMENTATION POMPE SUNTEC	1		
8	97903064	FILTRE FIOUL POMPE DANFOSS	1		
8	97941728	FILTRE FIOUL POMPE SUNTEC	1		
9	97909075	BOBINE ELECTROVANNE DANFOSS	1		
9	97940058	BOBINE ELECTROVANNE SUNTEC	1		
10	97955485	FLEXIBLE FIOUL LG.1.20M (2X)(M/F)	1		
20	97955556	CABLE ALLUMAGE LG.280MM (2X)	1		
21	97955499	VIS REGLAGE LIGNE GICLEUR	1		
22	300001424	BLOC ELECTRODE TETE FKS	1		
23	97955497	LIGNE GICLEUR	1		
24	97903424	GICLEUR 0.75-45° SR-DANFOSS	1		46 KW
24	97940926	GICLEUR 1.00/60° S-STEINEN	1		36 KW
25	300001422	TETE DE COMBUSTION FKS40 NLL	1		
26	97955501	REGLETTE	1		
30	300022191	TRANSFORMATEUR ALLUMAGE EBI 4 2P	1		
33	200011220	COFFRET BLACK BOX+CABLAGE NON RECHA	1		
40	97955506	VIS DE REGLAGE VOLET AIR	1		
41	97955508	RESSORT (X5) KIT	1		
42	97955507	VOLET DAIR	1		
50	97955607	BRIDE FIXATION BRULEUR + JOINT	1		
51	97956128	JOINT D.170/90.3 X 5	1		
70	97955511	PLATINE PORTE COMPOSANTS	1		
71	97955515	PLAQUE DUO-PRESS	1		
72	97948498	TUBE DE FLAMME FKS 40	1		
72	97956318	TUBE DE FLAMME FKS40 INOX	1		
73	200000409	CARCASSE BRULEUR SANS INSERTS	1		
74	97955513	CAISSON AIR G100-M103-104-105N/CN/PN/32-	1		36 KW
74	97955785	CAISSON AIR F15E2 G200 M105N/CN/PN-M106	1		46 KW
75	97955514	MOUSSE CAISSON ET CARCAS.G100-M123-4C	1		
76	97901209	CELLULE MZ-770S	1		
77	97956305	PLOTS CENTRAGE (10X)	1		
78	97956254	KIT FIXATION VERROU (2X)	1		
90	97955516	SACHET VISSERIE	1		
91	97955517	MATERIEL SPECIAL	1		
92	300024055	PRODUIT DE NETTOYAGE NET05 1L	1		