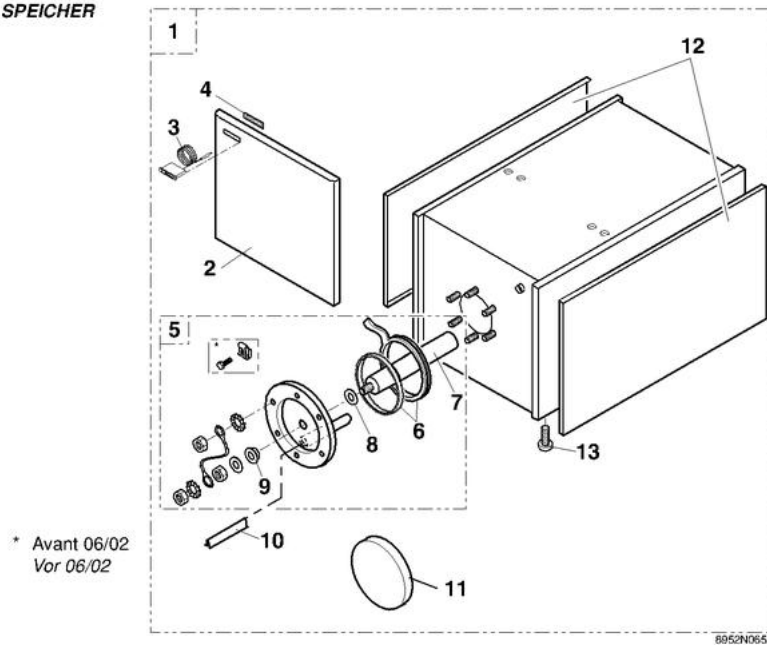


8952-4065C



**MLK 200**

**BALLON  
SPEICHER**



26/03/03  
ADRIE®

MLK 200

Réf.	Référenc	Description	Qté	Tarif	Substitut	Tarif Sub.	Remarques
2	89525505	PANNEAU AVANT MLK200	1	Nous consulter ...			
3	85000014	THERMOMETRE PLAT	1	40,70 €			
4	95037104	ENTRETOISE THERMOMETRE	1	Nous consulter ...			
5	89525507	TAMPON+ANODE+JT+VIS	1	127,00 €			
6	89705505	JOINT 9 MM + JONC 7MM	1	16,10 €			
7	89588915	ANODE COMPLETE	1	45,90 €			
8	95014035	JOINT D.25x8,5x2	1	2,35 €			
9	94974525	ENTRETOISE NYLON M8	1		94974527	1,00 €	
10	95365613	SEPARATEUR DOIGT GANT LG.90n	1	3,15 €			
11	89704084	ISOLATION	1	2,55 €			
12	89525506	JEU 2 PLAQUES LAT MLK200	1	263,00 €			
13	95610593	VIS HM 10-20 6,8 ZN8	1	1,00 €			