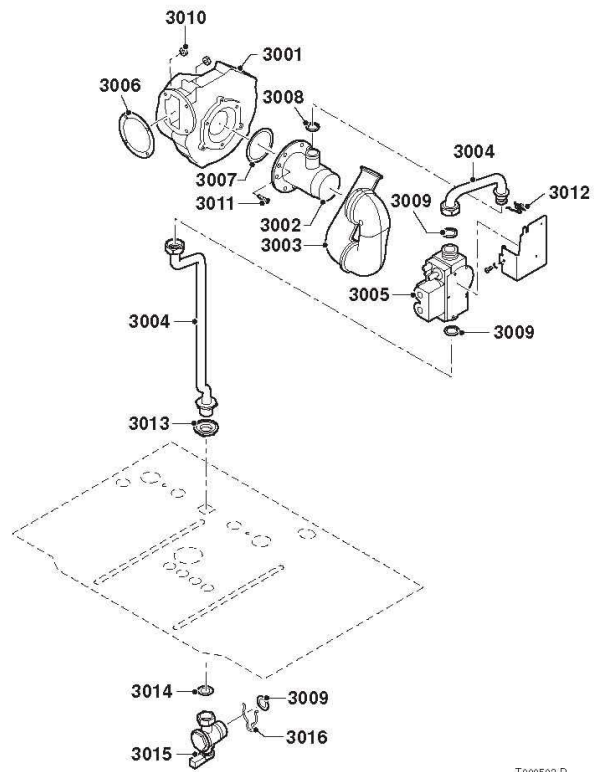


T000501-C

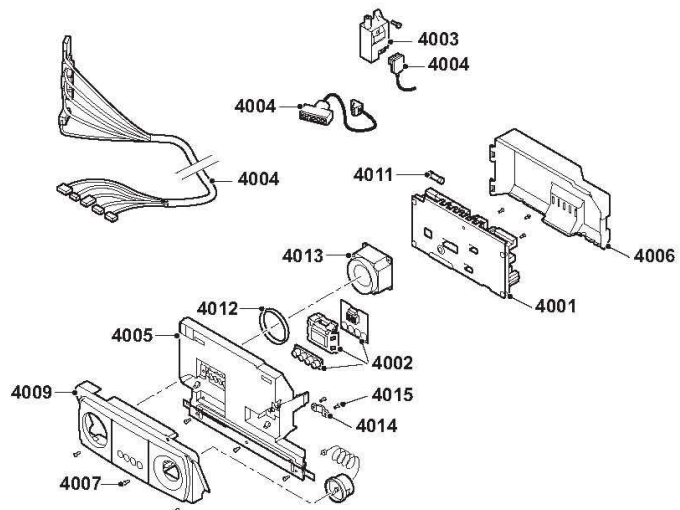
Réf.	Référence	Description	Qté	Tarif	Remarques
1001	S100979	CAPOT AVANT MCR BIC	1	64,90 €	
1002	S62708	Vis M5 x 20 (20 pcs.)	1	22,80 €	
1003	S100984	SUPPORT ECHANGEUR MCR BIC	1	12,00 €	
1004	S62709	JOINT ETANCHEITE (10 m.)	1	21,20 €	
1005	S62711	PASSE FIL Ø 48x28 mm. (5 pcs.)	1	16,20 €	
1006	S62720	PASSE FIL Ø 46x15 mm. (10 pcs.)	1	15,80 €	
1010	S100802	DOSSERET MCR BIC	1	65,50 €	
1012	S100201	SACHET VISSERIE DOSSERET	1	144,00 €	
1013	S100230	SUPPORT DISCONNECTEUR	1	27,70 €	

Réf.	Référence	Description	Qté	Tarif	Remarques
0	7601195	ISOLATION ARRIERE ECHANGEUR	1	49,00 €	
2001	S62777	ECHANGEUR 3+1 24/28	1	344,00 €	
2002	S62779	TRAPPE DE VISITE ECHANGEUR 24/28	1	140,00 €	
2003	S62741	BRULEUR 24/28	1	63,10 €	
2004	S62743	ELECTRODE ALLUMAGE/IONISATION CABLE	1	20,40 €	
2005	S59118	VOYANT	1	11,90 €	
2006	S62744	ISOLATION TOLE AVT ECHANGE CHALEUR	1	30,50 €	
2007	S62768	BUSE DE FUMEE 60/100	1	27,20 €	
2008	S62232	BOUCHON POUR PRISE DE MESURE (5x)	1	19,80 €	
2009	S62755	TUBE HYDRAULIQUE 24/28-30/35	1	114,00 €	
2010	97920027	PURGEUR AIR AUTOMATIQUE	1	30,10 €	
2011	S100791	CIRCULATEUR UPRO 15/55	1	130,00 €	
2012	S62749	SIPHON + TUBE ECOULEMENT	1	24,50 €	
2013	S58733	SONDE NTC (X2)	1	23,80 €	
2014	S59596	JOINT PLAQUE FOYERE (X10	1	55,50 €	
2015	S100308	JOINT BRULEUR FIBRE DE VERRE (5 pcs)	1	16,40 €	
2016	S62718	JOINT TORIQUE Ø 94 X 2 (10 pcs.)	1	14,60 €	
2017	S62105	JOINT ELECTRODE (10X)	1	11,80 €	
2018	S59586	CLIP 18MM (10 pcs.)	1	21,00 €	
2020	S59597	JOINT TORIQUE 18X2.8 (10X)	1	5,85 €	
2021	S56156	JOINT 30 x 21 x 3 (x10)	1	10,60 €	
2023	S54755	ECROU M6 (x20)	1	8,85 €	
2024	S48950	VIS M4x10 (x50)	1	4,10 €	
2026	S62733	MANOMETRE 0-4 BAR	1	16,30 €	
2027	S62751	COUVERCLE CHAMBRE PREMELANGE	1	39,60 €	
2028	S62719	JOINT (X10)	1	33,70 €	
2029	S62742	COUVERCLE BRULEUR	1	18,80 €	
2030	S62729	RACCORD DE PURGEUR (5X)	1	12,10 €	
2032	S44483	ECROU M 8 (x10)	1	2,90 €	
2033	S58757	RESSORT 17MM (10pcs)	1	15,80 €	
2034	S62433	JOINT TORIQUE D.16 X 3.6 (x10)	1	3,50 €	
2035	S100795	VASE D'EXPANSION EAU 8 LITRES 3 BAR	1	85,80 €	
2039	S62394	JOINT SIPHON (X10)	1	23,30 €	
2040	S62713	JOINT TORIQUE D. 20X2.5 (10X)	1	0,62 €	
2043	S62233	BOUCHON POUR PRISE DE MESURE (5x)	1	13,80 €	
2048	S100778	KIT TUBULURES	1	180,00 €	
2049	S100989	EPINGLE D13.5 REF.590655	1	18,60 €	
2050	S100792	FLEXIBLE D.6 LG.400MM	1	18,40 €	
2051	S100976	ECROU G3/8	1	3,30 €	
2052	S100779	RALLONGE SIPHON	1	10,70 €	
2053	S56155	JOINT Ø 23.8x17.2x2mm (x20)	1	13,00 €	

Réf.	Référence	Description	Qté	Tarif	Remarques
0	7601195	ISOLATION ARRIERE ECHANGEUR	1	49,00 €	
2001	S62777	ECHANGEUR 3+1 24/28	1	344,00 €	
2002	S62779	TRAPPE DE VISITE ECHANGEUR 24/28	1	140,00 €	
2003	S62741	BRULEUR 24/28	1	63,10 €	
2004	S62743	ELECTRODE ALLUMAGE/IONISATION CABLE	1	20,40 €	
2005	S59118	VOYANT	1	11,90 €	
2006	S62744	ISOLATION TOLE AVT ECHANGE CHALEUR	1	30,50 €	
2007	S62768	BUSE DE FUMEE 60/100	1	27,20 €	
2008	S62232	BOUCHON POUR PRISE DE MESURE (5x)	1	19,80 €	
2009	S100959	TUBE PURGE AIR	1	25,50 €	
2010	97920027	PURGEUR AIR AUTOMATIQUE	1	30,10 €	
2011	S100791	CIRCULATEUR UPRO 15/55	1	130,00 €	
2012	S62749	SIPHON + TUBE ECOULEMENT	1	24,50 €	
2013	S58733	SONDE NTC (X2)	1	23,80 €	
2014	S59596	JOINT PLAQUE FOYERE (X10	1	55,50 €	
2015	S103172	JOINT BRULEUR (x5)	1	16,40 €	
2016	S62718	JOINT TORIQUE Ø 94 X 2 (10 pcs.)	1	14,60 €	
2017	S62105	JOINT ELECTRODE (10X)	1	11,80 €	
2018	S59586	CLIP 18MM (10 pcs.)	1	21,00 €	
2020	S59597	JOINT TORIQUE 18X2.8 (10X)	1	5,85 €	
2021	S56156	JOINT 30 x 21 x 3 (x10)	1	10,60 €	
2023	S54755	ECROU M6 (x20)	1	8,85 €	
2024	S48950	VIS M4x10 (x50)	1	4,10 €	
2026	S62733	MANOMETRE 0-4 BAR	1	16,30 €	
2027	S62751	COUVERCLE CHAMBRE PREMELANGE	1	39,60 €	
2028	S62719	JOINT (X10)	1	33,70 €	
2029	S62742	COUVERCLE BRULEUR	1	18,80 €	
2030	S62729	RACCORD DE PURGEUR (5X)	1	12,10 €	
2032	S44483	ECROU M 8 (x10)	1	2,90 €	
2033	S58757	RESSORT 17MM (10pcs)	1	15,80 €	
2034	S62433	JOINT TORIQUE D.16 X 3.6 (x10)	1	3,50 €	
2035	S100795	VASE D'EXPANSION EAU 8 LITRES 3 BAR	1	85,80 €	
2039	S62394	JOINT SIPHON (X10)	1	23,30 €	
2040	S62713	JOINT TORIQUE D. 20X2.5 (10X)	1	0,62 €	
2043	S62233	BOUCHON POUR PRISE DE MESURE (5x)	1	13,80 €	
2044	S101350	CAPTEUR DE PRESSION	1	16,60 €	
2045	S100814	CLIP 10.3 (5X)	1	48,90 €	
2048	S101451	KIT TUBULURES	1	261,00 €	
2049	S100989	EPINGLE D13.5 REF.590655	1	18,60 €	
2050	S100792	FLEXIBLE D.6 LG.400MM	1	18,40 €	
2051	S100976	ECROU G3/8	1	3,30 €	
2052	S100779	RALLONGE SIPHON	1	10,70 €	
2053	S56155	JOINT Ø 23.8x17.2x2mm (x20)	1	13,00 €	

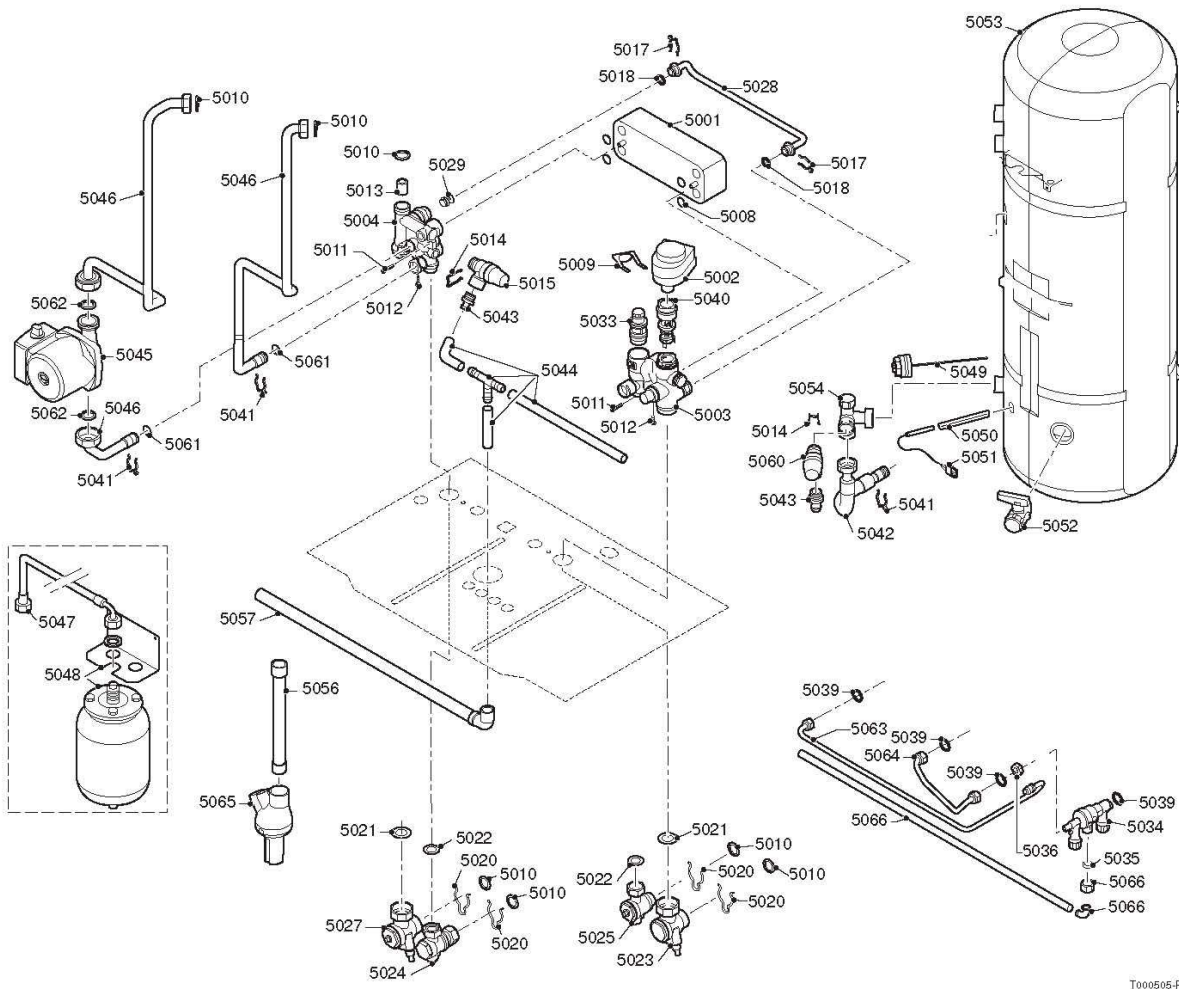


T000503-D



MCX 24/28 BIC

Réf.	Référence	Description	Qté	Tarif	Remarques
3001	S100011	VENTILATEUR 24V	1	175,00 €	
3002	S58683	VENTURI	1	54,50 €	
3003	S62767	SILENCIEUX	1	27,60 €	
3004	S100803	TUBE ARRIVEE GAZ	1	33,80 €	
3005	S58685	VANNE GAZ	1	99,40 €	
3006	S45182	JOINT DE VENTILATEUR (10 pcs)	1	13,00 €	
3007	S58739	JOINT TORIQUE Ø 63 X 3 (10 pcs.)	1	4,10 €	
3008	S58762	JOINT TORIQUE 14,5 x 2	1	2,30 €	
3009	S56155	JOINT Ø 23.8x17.2x2mm (x20)	1	13,00 €	
3010	S46687	ECROU M5 (x10)	1	2,00 €	
3011	S59149	VIS M6x12 (x15)	1	2,90 €	
3012	S58757	RESSORT 17MM (10pcs)	1	15,80 €	
3013	S62794	ECROU 1/2" (5X)	1	11,70 €	
3014	S56157	JOINT Ø 18,3 X 12,7 X 2 mm. (10 pcs)	1	5,75 €	
3015	S62752	ROBINET GAZ	1	28,60 €	
3016	S62725	CLIP (25X)	1	12,20 €	
4001	S101329	CARTE DE SECURITE BIC 327	1	Nous consulter ...	
4002	S62739	CARTE DISPLAY	1	37,40 €	
4003	S100983	TRANSFORMATEUR D'ALLUMAGE MCR BIC	1	35,60 €	
4004	S100789	FAISCEAU MCR BIC / GMR1000CS	1	112,00 €	
4005	S62737	FACADE AVANT TABLEAU DE COMMANDE	1	16,60 €	
4006	S62735	FACADE ARRIERE - TABLEAU DE COMMANDE	1	32,50 €	
4007	S62710	VIS K3,5x10 (50 pcs.)	1	8,65 €	
4009	S100522	COUVERCLE TABLEAU	1	86,50 €	
4011	S43561	FUSIBLE 2 AT (10 pcs)	1	20,60 €	
4012	S100002	JOINT TIMER	1	10,70 €	
4013	S100523	PIECE TABLEAU	1	27,60 €	
4014	S59372	Ammarage	1	5,85 €	
4015	S33974	VIS M4x16 (x10)	1	2,55 €	



Réf.	Référence	Description	Qté	Tarif	Remarques
0	S117271	KIT TUBULURES AVEC JOINTS (France)	1	66,50 €	
5001	S62775	ECHANGEUR A PLAQUE 24/28	1	122,00 €	
5002	S59132	MOTEUR VANNE 3 VOIES	1	64,00 €	
5003	S100799	VANNE D'INVERSION RETOUR	1	118,00 €	
5004	S100800	VANNE D'INVERSION DEPART	1	112,00 €	
5008	S59131	JOINT TORIQUE	1	10,10 €	
5009	S59135	RESSORT EPINGLE MOTEUR (x10)	1	6,90 €	
5010	S56155	JOINT Ø 23.8x17.2x2mm (x20)	1	13,00 €	
5011	S59578	VIS M5x8 (x20)	1	4,60 €	
5012	S59141	VIS M5x18 (x15)	1	7,40 €	
5013	S100032	FILTRE DEPART	1	23,80 €	
5014	S62722	CLIP 16.5 (x10)	1	11,10 €	
5015	S100797	SOUPAPE DE SECURITE 3 BAR 1/2"	1	32,20 €	
5017	S58757	RESSORT 17MM (10pcs)	1	15,80 €	
5018	S62433	JOINT TORIQUE D.16 X 3.6 (x10)	1	3,50 €	
5020	S62725	CLIP (25X)	1	12,20 €	
5021	S62730	JOINT PLAT 27.4 X 18.2 X 2	1	15,40 €	
5022	S56157	JOINT Ø 18,3 X 12,7 X 2 mm. (10 pcs)	1	5,75 €	
5023	S100520	ROBINET RETOUR CHAUFFAGE 3/4" + JOINT	1	43,80 €	
5024	S100518	ROBINET ECS 3/4"-1/2" + JOINT	1	46,50 €	
5025	S100519	ROBINET EFS 3/4"-1/2" X M10 + JOINT	1	41,60 €	
5027	S100521	ROBINET DEPART CHAUFFAGE 3/4"x M10	1	48,10 €	
5028	S62754	TUBE BY-PASS	1	21,10 €	
5029	S62532	CLAPET	1	5,10 €	
5033	S100969	CARTOUCHE flowswitch 1WB	1	19,00 €	
5034	86665557	DISCONNECTEUR	1	40,70 €	
5035	S100232	JOINT 8.4X5X1.6 (10X)	1	17,60 €	
5036	S100231	ECROU M10X1X5 (10X)	1	19,40 €	
5039	S62715	JOINT D.14,5X8,5X2 (x10)	1	4,40 €	
5040	S100217	VANNE 3 VOIES	1	49,80 €	
5041	S100980	ATTACHE TUBE (x10)	1	18,00 €	
5042	S100794	FLEXIBLE ENTREE BALLON MCR BIC	1	22,50 €	
5043	S100972	RACCORD MALE 1/2"x 14	1	6,50 €	
5044	S100974	ENSEMBLE FLEXIBLE MCR BIC	1	47,90 €	
5045	S100790	CIRCULATEUR UPO 15/30	1	47,90 €	
5046	S100778	KIT TUBULURES	1	180,00 €	
5047	S100793	FLEXIBLE D.6 LG.400MM 1/2"	1	16,00 €	
5048	S100964	VASE D'EXPANSION ECS 2 LITRES 10 BAR	1	69,60 €	
5049	S100777	ANODE D.26	1	25,20 €	
5050	S100973	SEPARATEUR DOIGT DE GANT	1	2,40 €	
5051	S100787	SONDE TEMPERATURE	1	27,00 €	
5052	S55703	ROBINET 1/2"	1	22,20 €	
5053	S100776	BALLON EMAILLE 40L	1	551,00 €	
5053	S100804	ISOLATION BALLON 40L	1	30,30 €	
5054	S100798	SOUPAPE DE SECURITE AVEC CROIX G1/2 7	1	46,50 €	
5056	S100779	RALLONGE SIPHON	1	10,70 €	
5057	S100239	TUBE POUR SOUPAPE DE SECURITE	1	28,40 €	
5060	S100796	SOUPAPE DE SECURITE 7 BAR 1/2"	1	32,60 €	
5061	S100966	JOINT TORIQUE 14 X 2 (x10)	1	5,95 €	

5062	S56156	JOINT 30 x 21 x 3 (x10)	1	10,60 €
5063	110576	TUBE AMONT DISCONNECTEUR	1	Nous consulter ...
5064	110618	TUBE AVAL DISCONNECTEUR	1	Nous consulter ...
5065	S100238	COLLECTEUR DE CONDENSATS	1	21,50 €

MCX 24/28 BIC

Réf.	Référence	Description	Qté	Tarif	Remarques
9001	S100802	DOSSERET MCR BIC	1	65,50 €	
9002	S100246	DISCONNECTEUR	1	126,00 €	
9003	S100521	ROBINET DEPART CHAUFFAGE 3/4"x M10	1	48,10 €	
9004	S100518	ROBINET ECS 3/4"-1/2" + JOINT	1	46,50 €	
9005	S62752	ROBINET GAZ	1	28,60 €	
9006	S100519	ROBINET EFS 3/4"-1/2" X M10 + JOINT	1	41,60 €	
9007	S100520	ROBINET RETOUR CHAUFFAGE 3/4" + JOINT	1	43,80 €	
9008	S62725	CLIP (25X)	1	12,20 €	
9009	S100232	JOINT 8.4X5X1.6 (10X)	1	17,60 €	
9010	S62715	JOINT D.14,5X8,5X2 (x10)	1	4,40 €	
9011	S62730	JOINT PLAT 27.4 X 18.2 X 2	1	15,40 €	
9012	S56157	JOINT Ø 18,3 X 12,7 X 2 mm. (10 pcs)	1	5,75 €	
9013	S56155	JOINT Ø 23.8x17.2x2mm (x20)	1	13,00 €	
9014	S62791	KIT VISSERIE MONTAGE CHAUDIERE	1	3,15 €	
9015	S100528	BOUCHON 7/8" + 1/2"	1	39,70 €	
9016	S117285	KIT TUBULURES AVEC JOINTS (De/Be/Pol)	1	63,30 €	