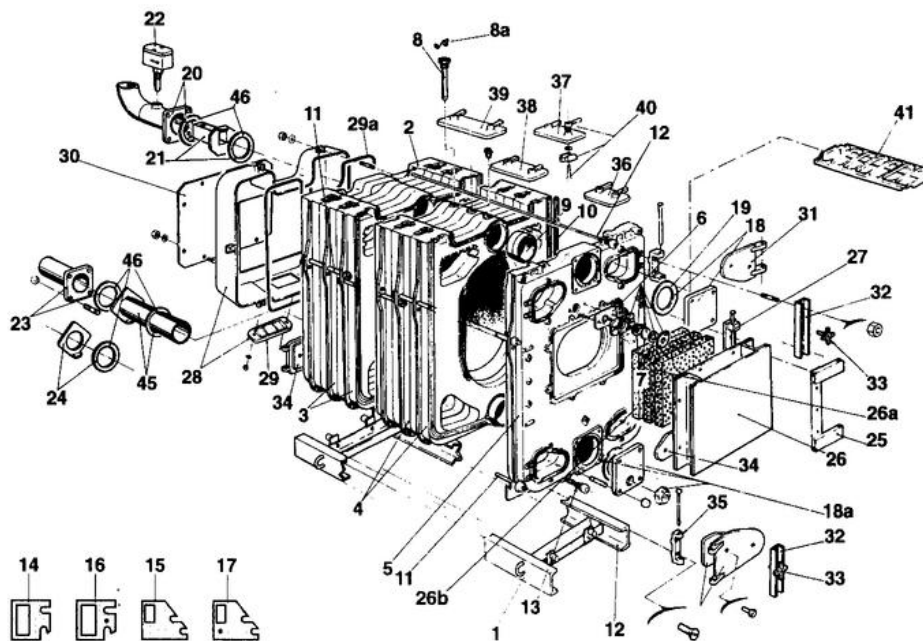


8299-4000 B

GT 800

CORPS DE CHAUDIERE ET ACCESSOIRES



8259N032

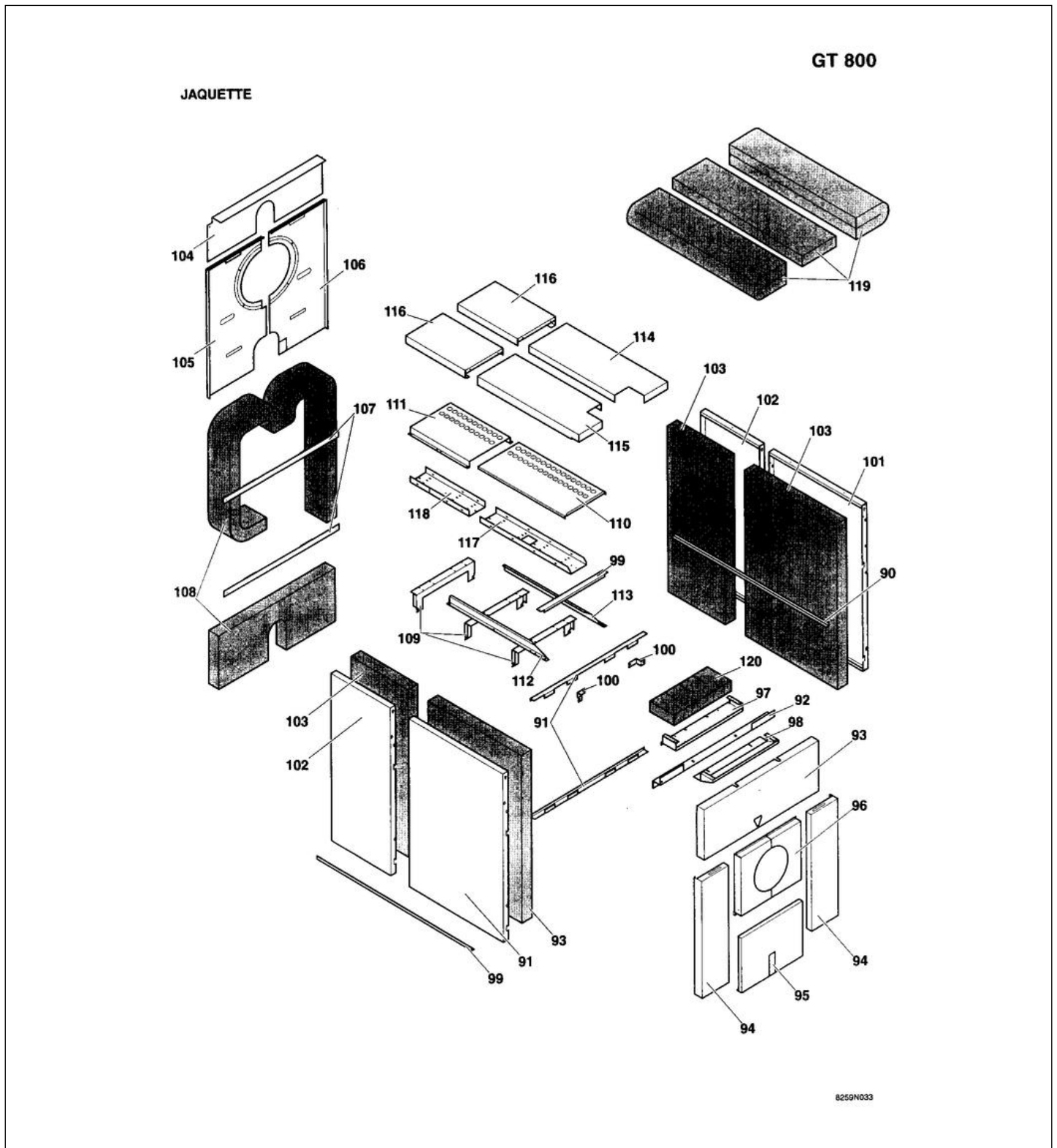
A299-EN-4

## GT 800

Réf.	Référence	Description	Qté	Tarif	Remarques
1	82598953	CHASSIS COMPLET 7EL	1	380,00 €	
1	82598954	CHASSIS COMPLET 8-9EL	1	405,00 €	
1	82598955	CHASSIS COMPLET 10-11EL	1	439,00 €	
1	82598956	CHASSIS COMPLET 12-13EL	1	529,00 €	
1	82598957	CHASSIS COMPLET 14-15EL	1	368,00 €	
1	82598962	CHASSIS COMPLET 24-25EL	1	511,00 €	
1	82598960	CHASSIS COMPLET 20-21EL	1	451,00 €	
1	82598958	CHASSIS COMPLET 16-17EL	1	394,00 €	
1	82598959	CHASSIS COMPLET 18-19EL	1	426,00 €	
1	82598961	CHASSIS COMPLET 22-23EL	1	473,00 €	
2	80088901	ELEMENT ARRIERE	1	Nous consulter ...	
3	80080001	ELEMENT INTER. NORMAL	1	1868,00 €	
4	80080002	ELEMENT INTER. SPECIAL	1	2078,00 €	
5	80088902	ELEMENT AVANT	1	2379,00 €	
6	80158902	VOYANT COMPLET AVEC CADRE	1	29,90 €	
8	85000027	DOIGT DE GANT 1/2 LG200	1	24,60 €	
8a	97581286	RESSORT DE MAINTIEN	1	1,10 €	
9	80060212	NIPPLE	1	74,20 €	
10	95086032	JOINT D.10.5 SILICONE (1M)	1	13,60 €	
11	80158927	TIGE ASSEMBLAGE D12 LG300	1	5,15 €	
11	80158930	TIGE ASSEMBLAGE D12 LG520	1	6,80 €	
11	80158928	TIGE ASSEMBLAGE D12 LG385	1	5,85 €	
11	80158929	TIGE ASSEMBLAGE D12 LG420	1	6,30 €	
12	80158907	TIGE ASSEMBLAGE D14 LG895	1	19,80 €	
12	80158911	TIGE ASSEMBLAGE D14 L1339	1	27,40 €	
12	80158912	TIGE ASSEMBLAGE D14 L1450	1	29,10 €	
12	80158913	TIGE ASSEMBLAGE D14 L1571	1	30,80 €	
12	80158914	TIGE ASSEMBLAGE D14 L1683	1	31,60 €	
12	80158919	TIGE ASSEMBLAGE D14 L2246	1	38,40 €	
12	80158921	TIGE ASSEMBLAGE D14 L2511	1	43,20 €	
12	80158922	TIGE ASSEMBLAGE D14 L2623	1	45,10 €	
12	80158923	TIGE ASSEMBLAGE D14 L2736	1	49,20 €	
12	80158908	TIGE ASSEMBLAGE D14 L1006	1	21,70 €	
12	80158909	TIGE ASSEMBLAGE D14 L1117	1	22,40 €	
12	80158910	TIGE ASSEMBLAGE D14 L1228	1	23,50 €	
12	80158915	TIGE ASSEMBLAGE D14 L1796	1	33,70 €	
12	80158916	TIGE ASSEMBLAGE D14 L1908	1	34,70 €	
12	80158917	TIGE ASSEMBLAGE D14 L2021	1	36,30 €	
12	80158918	TIGE ASSEMBLAGE D14 L2133	1	37,50 €	
12	80158920	TIGE ASSEMBLAGE D14 L2398	1	39,70 €	
12	80158924	TIGE ASSEMBLAGE D14 L2848	1	52,00 €	
12	80158925	TIGE ASSEMBLAGE D14 L2960	1	55,00 €	
13	97540120	RESSORT TIGE DASSEMBLAGE	1	3,90 €	
14	82088037	SUPPORT JAQUETT.SUP.21X60	1	Nous consulter ...	
15	82088038	SUPPORT JAQUETT.INF.21X38	1	Nous consulter ...	
16	82088040	SUPPORT JAQUETT.SUP.26X60	1	Nous consulter ...	
17	82088041	SUPPORT JAQUETT.INF.26X40	1	Nous consulter ...	
18	80068906	BRIDE CARREE PLEINE+JOINT	1	30,20 €	
18a	80068907	BRIDE CARR.TAR.+JOINT	1	77,80 €	

## GT 800

19	95014155	JOINT 222 X 170 X 4	1	6,50 €
20	80088904	BRIDE EMBOUIT DEPART 7-17E	1	611,00 €
20	80088905	BRIDE EMBOUIT DEP.18-25EL	1	464,00 €
21	80088922	TUYERE + JOINT	1	127,00 €
22	82084700	DETECT.DEBIT PENN CF807A9	1	Nous consulter ...
22	82084701	DETECT.DEBI.PENN CF810A12	1	Nous consulter ...
22	82084706	DETECT.DEBI.PENN CF824-25	1	Nous consulter ...
22	82084702	DETECT.DEBI.PENN CF813A15	1	Nous consulter ...
22	82084703	DETECT.DEBI.PENN CF816-17	1	Nous consulter ...
22	82084704	DETECT.DEBI.PENN CF818A20	1	Nous consulter ...
22	82084705	DETECT.DEBI.PENN CF821A23	1	Nous consulter ...
23	80088908	BRIDE EMBOUIT RET 7-17 EL	1	383,00 €
23	80088909	BRIDE EMBOUIT RET.18-25 EL	1	254,00 €
24	80088924	BRIDE DIAPHRAGME + JOINT	1	137,00 €
25	82288905	ARTICULAT.CPL PLAQUE FOY.	1	182,00 €
26	97570424	PORTE FOYERE PLEINE	1	540,00 €
26a	97550235	PROTECTION PORTE FOYERE	1	13,80 €
26b	97550236	PROTECTION PORTE FOYERE	1	70,80 €
27	80088915	CHARNIERE PLAQUE DE FOYER	1	84,50 €
28	82598952	DEPART DE FUMEE CPL	1	712,00 €
29	82080010	TAMPON DE NETTOYAGE	1	Nous consulter ...
29a	95047125	PROFIL DETANCHEITE (1M)	1	9,40 €
30	97520787	PLAQ.RACCORD.+EMBOUIT D295	1	348,00 €
30	97520791	PLAQ.RACCORD.+EMBOUIT D400	1	269,00 €
30	97520789	PLAQ. RACCORDEMENT PLEINE	1	192,00 €
30	97520790	PLAQ.RACCORD.+EMBOUIT D360	1	278,00 €
31	80158952	PORTE RAMONAGE INF.GAUCHE	1	47,00 €
32	97570089	ETRIER LG 254	1	13,50 €
33	80151582	MANETTE COMPLETE	1	19,80 €
34	80158954	PORTE RAMONAGE INF.DROITE	1	47,00 €
35	80158961	CHARNIERE PORTE RAMONAGE	1	18,90 €
36	82288946	TAMPON DE RAMONAGE LG.217	1	64,00 €
37	82288947	TAMPON DE RAMONAGE LG.257	1	71,50 €
38	82288948	TAMPON DE RAMONAGE LG.328	1	80,10 €
39	82288949	TAMPON DE RAMONAGE LG.408	1	108,00 €
40	80158950	VERROU TAMPON DE RAMONAGE	1	18,60 €
41	82590010	TURBULATEUR SUPERIEUR	1	46,00 €
45	80088910	TUBE REPARTITEUR + JOINT 15-16EL	1	221,00 €
46	95014155	JOINT 222 X 170 X 4	1	6,50 €



## GT 800

Réf.	Référence	Description	Qté	Tarif	Remarques
90	82088832	LIASSE CORNIERES LONG.600	1	38,00 €	
90	82088834	LIASSE CORNIERES LONG1100	1	49,50 €	
90	82088835	LIASSE CORNIERES LONG1230	1	51,60 €	
90	82088837	LIASSE CORNIERES LG 1480	1	66,90 €	
90	82088833	LIASSE CORNIERES LONG.900	1	46,90 €	
90	82088836	LIASSE CORNIERES LG1370	1	Nous consulter ...	
90	82088838	LIASSE CORNIERES LG1570	1	72,70 €	
90	82088839	LIASSE CORNIERES LG1680	1	78,10 €	
91	82598014	TRAVERSE AVANT INFERIEURE	1	31,30 €	
92	82590519	TRAVERSE SUPERIEURE AVANT	1	Nous consulter ...	
93	82598817	PANNEAU AVANT SUP.CPL 428X1172	1	161,00 €	
94	82598818	PANNEAU AVANT LAT.INF.CPL 271*992.5	1	88,80 €	
95	82591000	PANNEAU AVANT INF.CPL 628X463.5	1	114,00 €	
96	82590518	PANNEAU PR PORTE FOYERE	1	115,00 €	
97	82598823	SUPPORT TABLEAU CPL	1	Nous consulter ...	
98	82590515	ENJOLIVEUR TABLEAU DE CDE	1	Nous consulter ...	
99	82590516	CACHE ARR.TABLEAU CDE STD	1	Nous consulter ...	
100	82088035	EQUERRE FIXAT.PLAQUE COTE	1	Nous consulter ...	
101	82598810	PANNEAU AVANT LAT.LG800	1	Nous consulter ...	
101	82598811	PANNEAU AVANT LAT.LG940	1	Nous consulter ...	
101	82598812	PANNEAU AVANT LAT.LG1050	1	Nous consulter ...	
102	82598813	PANNEAU ARRIERE LAT.LG400	1	Nous consulter ...	
102	82598814	PANNEAU ARRIERE LAT.LG600	1	Nous consulter ...	
103	82594023	ISOLATION LATERALE CORPS 300X1430	1	28,40 €	
103	82594024	ISOLATION LATERALE CORPS 400X1430	1	38,00 €	
103	82594025	ISOLATION LATERALE CORPS 600*1430	1	48,40 €	
104	82598819	PANNEAU ARRIERE SUP.CPL	1	Nous consulter ...	
105	82598021	PANNEAU ARRIERE INF.GA.	1	97,70 €	
106	82598022	PANNEAU ARRIERE INF.DR.	1	92,60 €	
107	82598055	TRAVERSE ARRIERE INF.	1	20,20 €	
108	82598917	ISOLATION ARRIERE COMPLET	1	85,20 €	
109	82598808	TRAVERSE SUPERIEURE CPL	1	Nous consulter ...	
110	82598035	PLAQUE AVANT CENTR.LG731	1	Nous consulter ...	
110	82598036	PLAQUE AVANT CENTR.LG871	1	Nous consulter ...	
110	82598037	PLAQUE AVANT CENTR.LG981	1	Nous consulter ...	
111	82598039	PLAQUE ARR.CENTR.LG400	1	Nous consulter ...	
111	82598038	PLAQUE ARR.CENTR.LG600	1	Nous consulter ...	
112	82598845	SUP.GA.PLAQ.CENT.AV.L855	1	Nous consulter ...	
112	82598846	SUP.GA.PLAQ.CENT.AV.L995	1	Nous consulter ...	
112	82598847	SUP.GA.PLAQ.CENT.AV.L1105	1	Nous consulter ...	
113	82598848	SUP.DR.PLAQ.CENT.AV.L855	1	Nous consulter ...	
113	82598850	SUP.DR.PLAQ.CENT.AV.L1105	1	Nous consulter ...	
113	82598849	SUP.DR.PLAQ.CENT.AV.L995	1	Nous consulter ...	
114	82598854	PLAQUE AV.SUP.DR.LG872	1	Nous consulter ...	
114	82598856	PLAQUE AV.SUP.DR.LG1122	1	Nous consulter ...	
114	82598855	PLAQUE AV.SUP.DR.LG1012	1	Nous consulter ...	
115	82598851	PLAQUE AV.SUP.GA.LG872	1	Nous consulter ...	
115	82598852	PLAQUE AV.SUP.GA.LG1012	1	Nous consulter ...	
115	82598853	PLAQUE AV.SUP.GA.LG1122	1	Nous consulter ...	

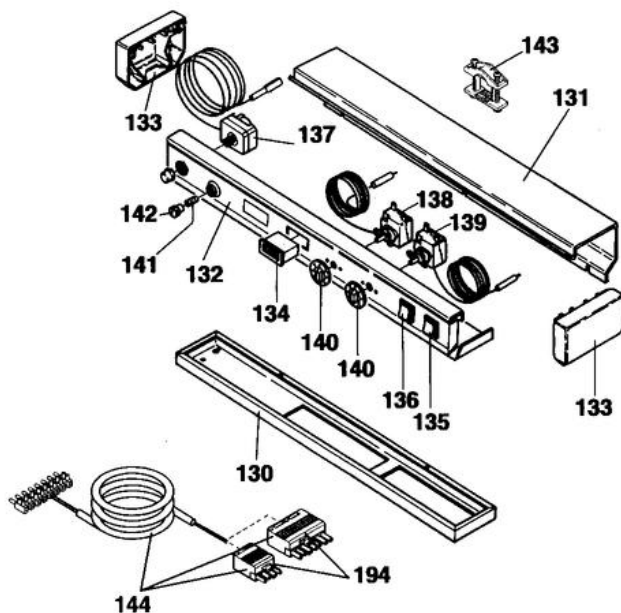
## GT 800

116	82598857	PLAQ.ARR.SUP.RAMON.LG400	1	Nous consulter ...
116	82598858	PLAQ.ARR.SUP.RAMON.LG600	1	88,80 €
117	82598028	CHEMIN CABLE AVANT LG764	1	Nous consulter ...
117	82598027	CHEMIN CABLE AVANT LG904	1	Nous consulter ...
117	82598029	CHEMIN CABLE AVANT LG1014	1	Nous consulter ...
118	82598031	CHEMIN CABLE ARR.LG400	1	Nous consulter ...
118	82598030	CHEMIN CABLE ARR.LG600	1	Nous consulter ...
119	82597765	ISOLATION SUP.COLIS CM25	1	114,00 €
119	82597769	ISOLATION SUP.COLIS CM29	1	152,00 €
119	82597770	ISOLATION SUP.COLIS CM30	1	156,00 €
119	82597771	ISOLATION SUP.COLIS CM31	1	161,00 €
119	82597772	ISOLATION SUP.COLIS CM32	1	171,00 €
119	82597775	ISOLATION SUP.COLIS CM35	1	190,00 €
119	82597773	ISOLATION SUP.COLIS CM33	1	177,00 €
119	82597766	ISOLATION SUP.COLIS CM26	1	119,00 €
119	82597767	ISOLATION SUP.COLIS CM27	1	126,00 €
119	82597768	ISOLATION SUP.COLIS CM28	1	129,00 €
119	82597774	ISOLATION SUP.COLIS CM34	1	183,00 €
120	82594105	ISOLATION TABLEAU	1	11,60 €



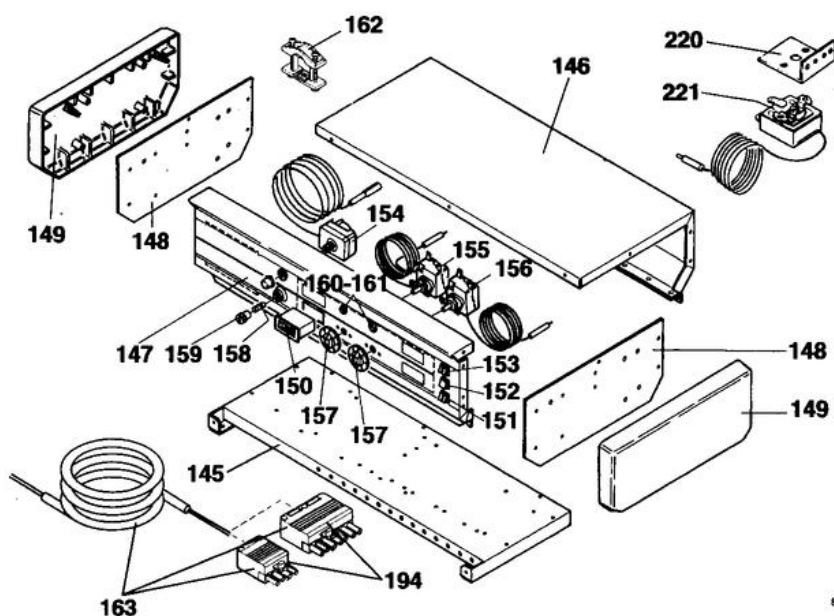
GT 800

TABLEAU DE COMMANDE STANDARD



8219N058

TABLEAU DE COMMANDE "E"



8219N059

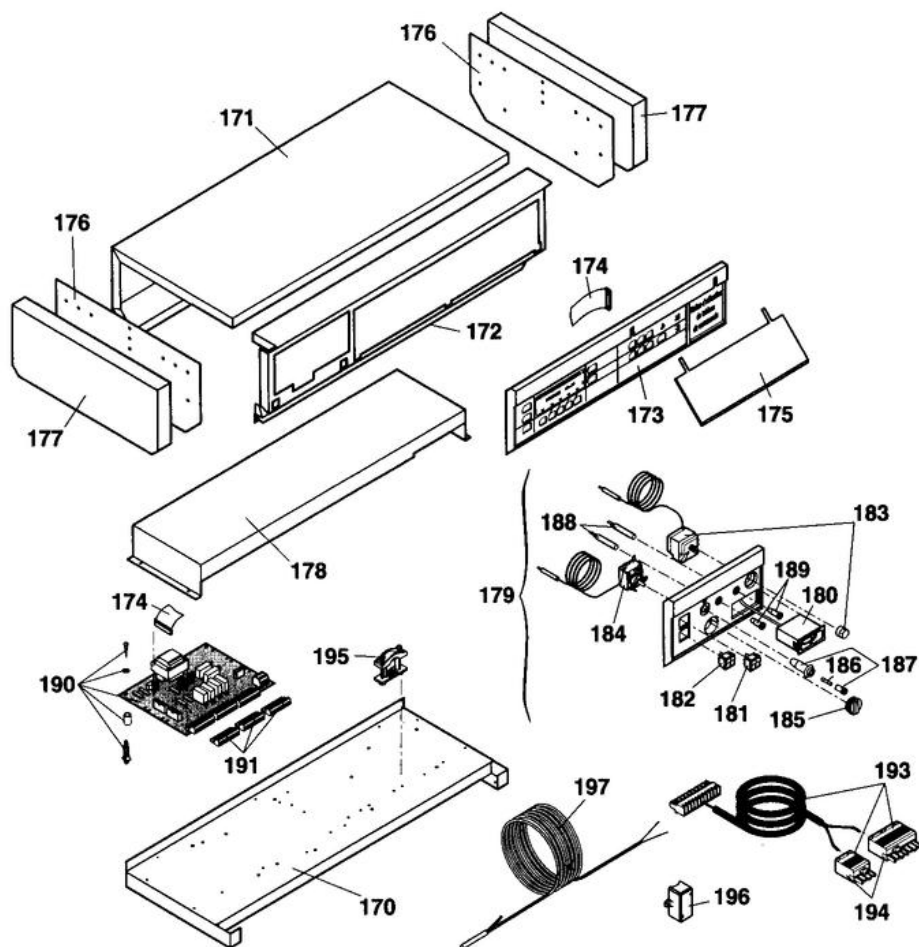
## GT 800

Réf.	Référence	Description	Qté	Tarif	Remarques
130	82190508	SOCLE TABLEAU STD TRAITE	1	38,90 €	
131	82190502	COUVERCLE TABLEAU STD	1	33,80 €	
132	82198979	FACADE TABLEAU STD COMPLT	1	126,00 €	
133	97550143	JOUE LATERALE TABLEAU STD	1	6,80 €	
134	95365150	THERMOMETRE PLAT	1	37,60 €	
135	95325156	INTERRUPTEUR TEST	1	7,70 €	
136	85000035	INTERRUPTEUR BIPOLAIRE	1	6,40 €	
137	85000031	THERMOSTAT DE SECURITE 100°	1	109,00 €	
138	95363348	THERMOSTAT DE REGLABLE 30-90°	1	32,90 €	
139	95365574	THERMOSTAT DE REGLAGE 30-90°	1	58,40 €	
140	82198931	BOUTON DE REGLAGE +ERGOTS	1	23,30 €	
141	95340074	FUSIBLE 5A TEMPORISE	1	2,40 €	
141	95340249	FUSIBLE 6,3 AT	1	1,85 €	
142	96550023	PORTE-FUSIBLE (2.8X0.5)	1	3,90 €	
143	82198964	SERRE CABLE CPL	1	14,00 €	
145	82190506	SOCLE TABLEAU PEINT	1	69,90 €	
146	82190500	FOND COMPLET PEINT	1	66,80 €	
147	82198951	FACADE TABLEAU GT300E CPL	1	Nous consulter ...	
148	82190509	PLAQUE COTE TAB.PEINTE	1	13,70 €	
149	97550142	JOUE LATERALE GT 300	1	22,00 €	
150	95365150	THERMOMETRE PLAT	1	37,60 €	
151	95325156	INTERRUPTEUR TEST	1	7,70 €	
152	85000035	INTERRUPTEUR BIPOLAIRE	1	6,40 €	
153	95325103	INTERRUPTEUR INVERSEUR	1	6,10 €	
154	85000031	THERMOSTAT DE SECURITE 100°	1	109,00 €	
155	95363348	THERMOSTAT DE REGLABLE 30-90°	1	32,90 €	
156	95365574	THERMOSTAT DE REGLAGE 30-90°	1	58,40 €	
157	82198931	BOUTON DE REGLAGE +ERGOTS	1	23,30 €	
158	95340074	FUSIBLE 5A TEMPORISE	1	2,40 €	
158	95340249	FUSIBLE 6,3 AT	1	1,85 €	
159	96550023	PORTE-FUSIBLE (2.8X0.5)	1	3,90 €	
160	95216258	VOYANT 220V SERIE 21	1	3,80 €	
161	95216213	LENTILLE ROUGE SERIE 57	1	1,85 €	
162	82198964	SERRE CABLE CPL	1	14,00 €	
163	82194902	CABLE BRULEUR	1	157,00 €	
194	95317384	CONNECTEUR MALE 4PL.WIELAND	1	6,50 €	
220	88018026	SUPPORT THERM. LIMIT.	1	9,70 €	
221	83304700	THERMOSTAT LIMITEUR REGLE 95 DEG	1	76,00 €	

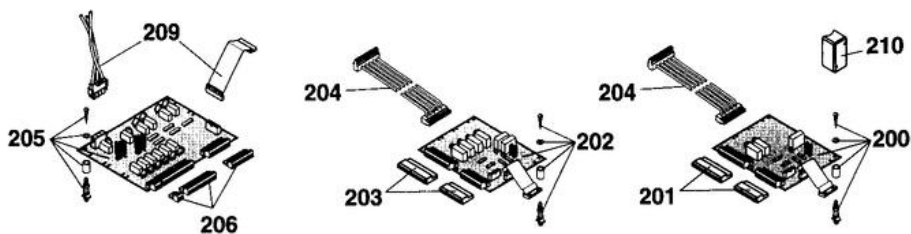


GT 800

TABLEAU DE COMMANDE DIEMATIC-m



Option pour tableau DIEMATIC-m



8219N046

## GT 800

Réf.	Référence	Description	Qté	Tarif	Remarques
170	82190506	SOCLE TABLEAU PEINT	1	69,90 €	
171	82190500	FOND COMPLET PEINT	1	66,80 €	
172	82190503	FACADE TABLEAU DIEMATIC	1	70,80 €	
173	82198965	BANDEAU DIEMATIC-M NEUF	1	677,00 €	
174	82195180	BRETELLE RACCORD.AF.-PUI	1	15,70 €	
175	97525167	COUVERCLE PR MODULE	1	11,80 €	
176	82190509	PLAQUE COTE TAB.PEINTE	1	13,70 €	
177	97550142	JOUE LATERALE GT 300	1	22,00 €	
178	82198059	COUVERCLE DIEMATIC	1	Nous consulter ...	
179	82198988	MODULE DIEMATIC COMPLEM.	1	Nous consulter ...	
180	95365150	THERMOMETRE PLAT	1	37,60 €	
181	95325103	INTERRUPTEUR INVERSEUR	1	6,10 €	
182	95325156	INTERRUPTEUR TEST	1	7,70 €	
183	85000031	THERMOSTAT DE SECURITE 100°	1	109,00 €	
184	95365574	THERMOSTAT DE REGLAGE 30-90°	1	58,40 €	
185	82188973	BOUTON DE REGLAGE	1	6,70 €	
186	95340074	FUSIBLE 5A TEMPORISE	1	2,40 €	
186	95340249	FUSIBLE 6,3 AT	1	1,85 €	
187	96550023	PORTE-FUSIBLE (2.8X0.5)	1	3,90 €	
187	96550069	PORTE-FUSIBLE (4.8 X 0.5)	1	8,15 €	
188	95216258	VOYANT 220V SERIE 21	1	3,80 €	
189	95216213	LENTILLE ROUGE SERIE 57	1	1,85 €	
190	82198995	CARTE PUISSANCE NEUVE	1	Nous consulter ...	
191	82197737	SACHET CONNECTEURS CARTE	1	48,00 €	
193	82194918	CIRCUIT ELECTRIQ.BRULEUR	1	135,00 €	
194	95317384	CONNECTEUR MALE 4PL.WIELAND	1	6,50 €	
195	82188964	TIGE ASSEMBL CPL 2 EL	1	Nous consulter ...	
196	95365316	SONDE AF20	1	84,00 €	
197	95362409	SONDE DE TEMPERATURE	1	21,50 €	
200	82185153	CARTE 1-VANNE NEUVE	1	349,00 €	
201	82184720	CONNECT/NAPPE PR 88055576	1	55,50 €	
202	82185152	CARTE 2-VANNES NEUVE	1	349,00 €	
203	82184721	CONNECT/NAPPE PR 88055575	1	71,90 €	
204	82184917	CABLAGE POUR CARTES 88055575/88055576	1	14,00 €	
205	82198996	CARTE CASCADE NEUVE	1	503,00 €	
205	82198998	CARTE CASCADE/2-VAN.NEUVE	1	580,00 €	
205	82188839	PANNEAU LATERAL DR. 3 EL	1	Nous consulter ...	
205	82198997	CARTE CASCADE/1-VAN.NEUVE	1	555,00 €	
206	82197778	SACHET CONNECTEURS	1	4,35 €	
206	82197779	CONNECTEURS 5pt sonde b/7pt pompe b/3pt al	1	22,30 €	
206	82197780	CONNECTEURS LMI 10pt/14pt/3pt-POUR CARTI	1	Nous consulter ...	
209	82194922	FAISCEAU ALIMENTATION	1	12,10 €	
210	95365315	SONDE VF20	1	Nous consulter ...	
220	88018026	SUPPORT THERM. LIMIT.	1	9,70 €	
221	95363363	THERMOSTAT LIMITEUR 110°	1	37,70 €	

## GT 800 -France

## DETECTEURS DE DEBIT

Nbre d'elements	N° de pièce
7	8802 4731
8	8802 4734
9	8802 4736
10	8802 4738
11	8802 4740
12	8802 4742
13	8802 4743
14	8802 4745
15	8802 4746
16	8802 4736
17	8802 4738
18	8802 4752
19	8802 4753
20	8802 4754
21	8802 4755
22	8802 4757
23	8802 4757
24	8802 4759
25	8802 4759

## GT 800

Réf.	Référence	Description	Qté	Tarif	Remarques
1	88024731	CONTROLEUR DEBIT	1	299,00 €	
2	88024734	CONTROLEUR DEBIT	1	299,00 €	
3	88024736	CONTROLEUR DEBIT	1	299,00 €	
4	88024738	CONTROLEUR DEBIT	1	299,00 €	
5	88024740	CONTROLEUR DEBIT	1	299,00 €	
6	88024742	CONTROLEUR DEBIT	1	299,00 €	
7	88024743	CONTROLEUR DEBIT	1	299,00 €	
8	88024745	CONTROLEUR DEBIT	1	299,00 €	
9	88024746	CONTROLEUR DEBIT	1	299,00 €	
10	88024736	CONTROLEUR DEBIT	1	299,00 €	
11	88024738	CONTROLEUR DEBIT	1	299,00 €	
12	88024752	CONTROLEUR DEBIT	1	299,00 €	
13	88024753	CONTROLEUR DEBIT	1	299,00 €	
14	88024754	CONTROLEUR DEBIT	1	299,00 €	
15	88024755	CONTROLEUR DEBIT	1	299,00 €	
16	88024757	CONTROLEUR DEBIT	1	299,00 €	
17	88024757	CONTROLEUR DEBIT	1	299,00 €	
18	88024759	CONTROLEUR DEBIT	1	299,00 €	
19	88024759	CONTROLEUR DEBIT	1	299,00 €	