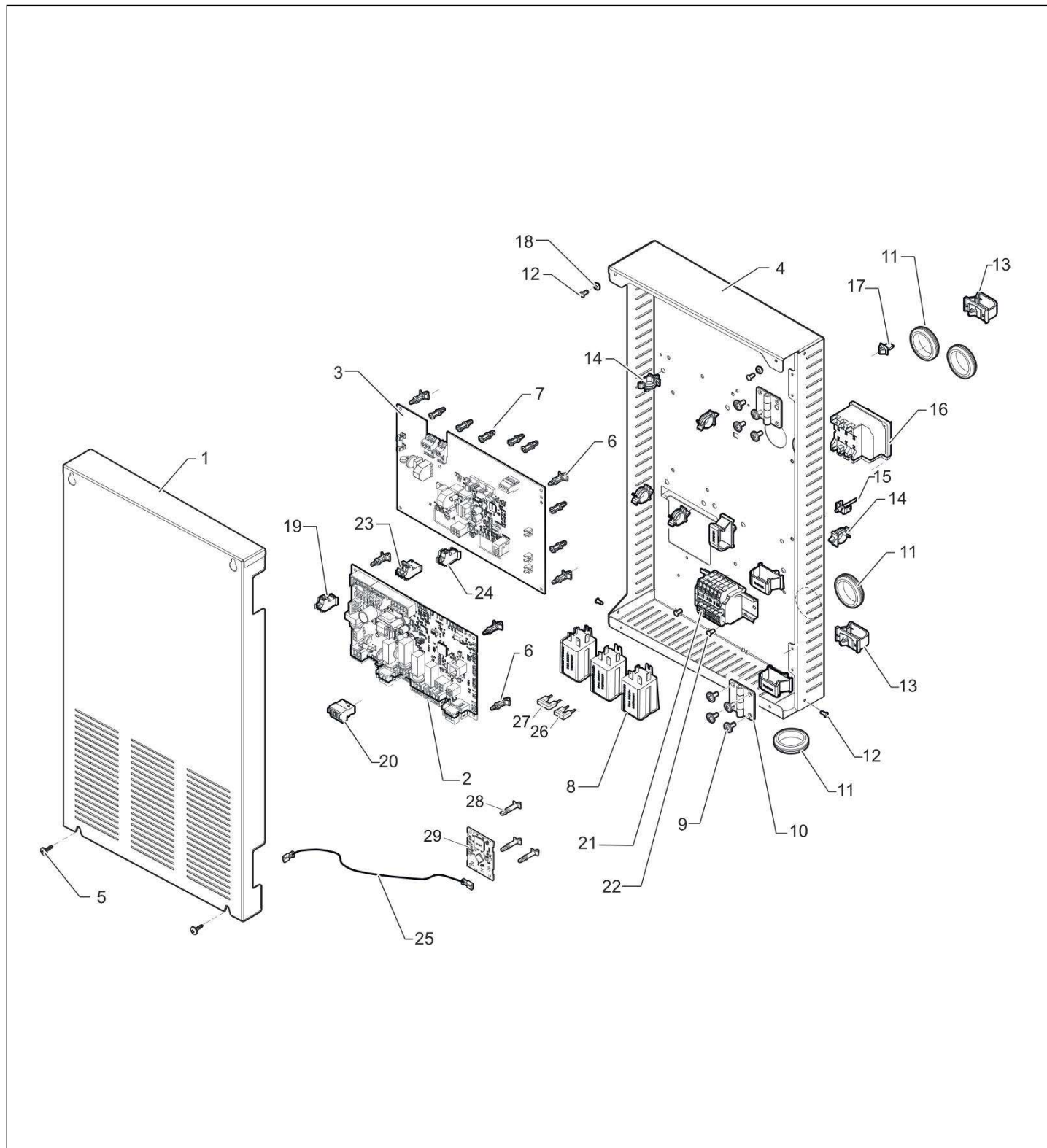
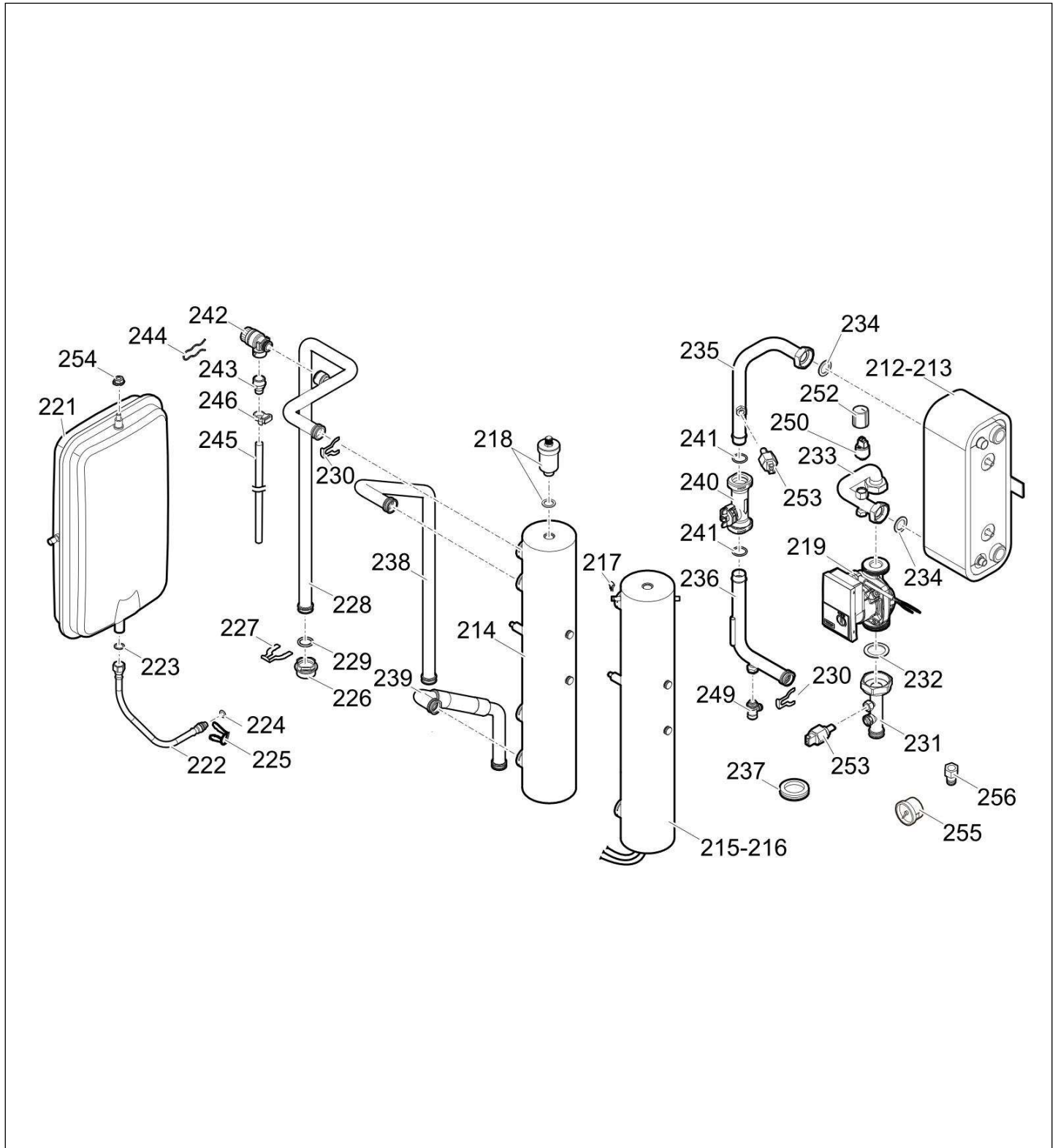


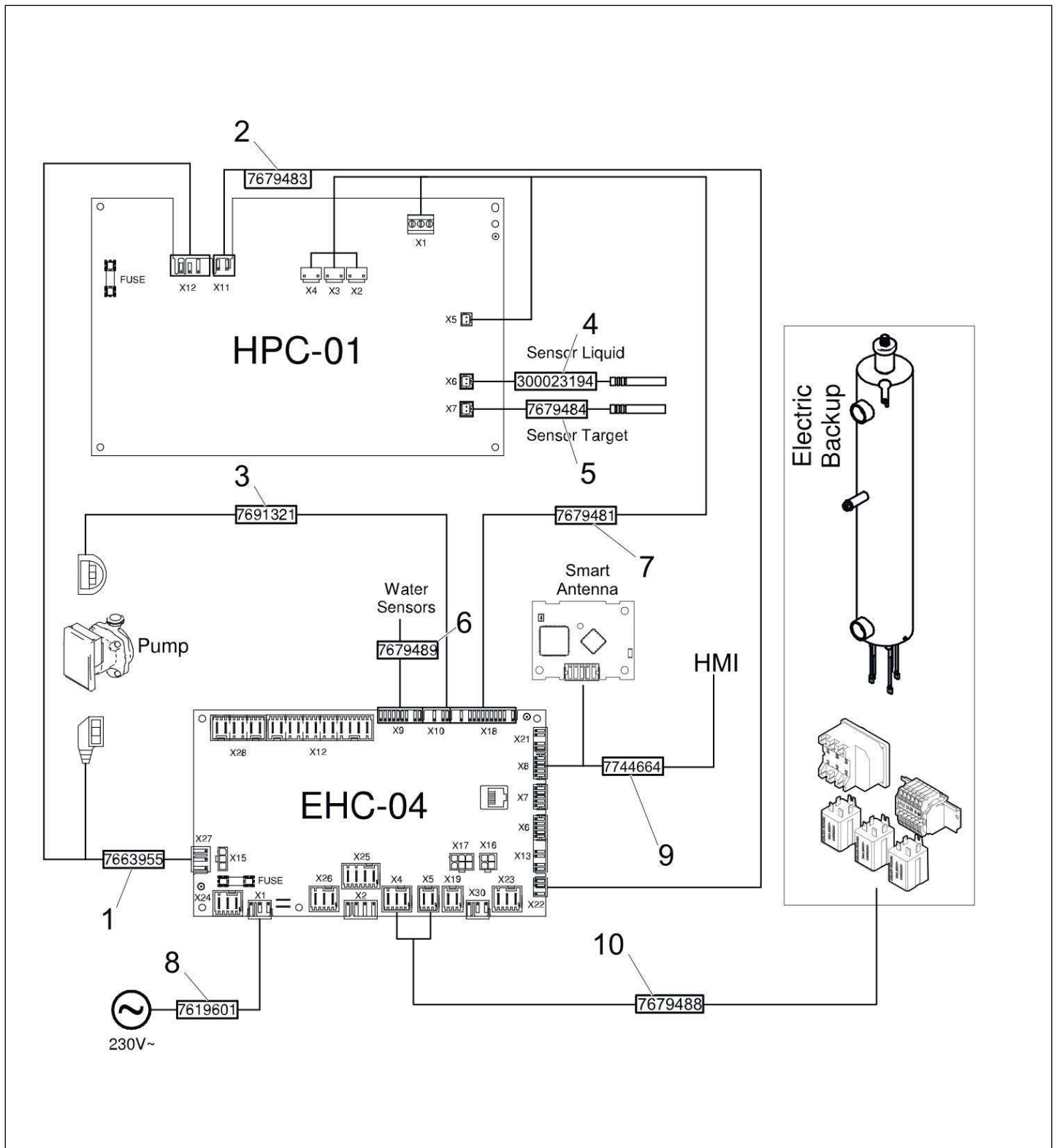
Réf.	Référence	Description	Qté	Tarif	Substitut	Tarif Sub.	Remarques
1	7743847	AFFICHEUR E-pilot MK 2.1 DD	1	148,00 €			
2	7678688	SUPPORT HMI GRIS	0	15,70 €			
3	7681294	SUPPORT CHARNIERE	0	11,30 €			
4	200017956	ENSEMBLE PANNEAU AVANT MIV I	0	116,00 €			
5	300022875	RAIL ACCROCHAGE MIV-II	0	8,65 €			
6	95362450	SONDE EXTERIEURE AF60	0	41,50 €			
7	95890434	ECROU THIBLOC HM8 CRANTE	0	1,00 €			
8	7609710	Vis 3,9x9,5	0	1,00 €			
9	7684459	KIT VIS EJOT KB35X12 (10x)	0	6,45 €			
10	7677755	CAISSON	0	146,00 €			
11	94820110	GACHE	0	3,05 €			
12	95740600	VIS EC-CB 3,5 X 25	0	1,00 €			
13	7603382	KIT SERRE CABLE + VIS	0	5,65 €			
14	95320562	PASSE FIL 300X350X10	0	1,15 €			
15	7731673	GROMMET DA 300X350X20	0	4,00 €			
16	94950709	BOUCHON D'INJECTION NOIR	0	1,00 €			
17	7608040	SERRE CABLE	0	1,50 €			
18	300024354	SUPPORT DE CABLE A CLIPPER	0	1,60 €			
19	7681153	PASSE FILS REHAUSSE	0	1,00 €			
20	95013069	JOINT VERT 30X22X2	0	1,00 €			
21	7697417	FILTRE MAGNETIQUE	0	119,00 €			
22	7715766	JOINT	0	7,50 €			
23	7715767	FILTRE	0	6,45 €			
24	7715768	INSERT PLASTIQUE	0	3,20 €			
25	7715769	AIMANT + JOINT TORIQUE	0	37,10 €			
26	7706481	CLE DE MAINTENANCE	0	3,95 €			



Réf.	Référence	Description	Qté	Tarif	Substitut	Tarif Sub.	Remarques
1	7653815	COUVERCLE SUPPORT DE CARTE	1	15,50 €			
2	7646936	CARTE EHC-04	1	192,00 €			
3	7653678	CARTE HPC-01	1	468,00 €			
4	7676689	TOLE SUPPORT DE CARTES	1	21,90 €			
5	95770149	VIS A TOLE RLH 3,9x19	1	1,00 €			
6	300020012	SUPPORT DE CI CLIPSABLE SERIE	1	1,00 €			
7	300020013	SUPPORT DE CI CLIPSABLE SERIE	1	1,00 €			
8	96568001	RELAIS FINDER 65.31 250V 30A	1	37,70 €			
9	7609710	Vis 3,9x9,5	1	1,00 €			
10	7642143	CHARNIERE CARREE	1	4,70 €			
11	95320562	PASSE FIL 300X350X10	1	1,15 €			
12	96493325	RIVET	1	1,00 €			
13	300024354	SUPPORT DE CABLE A CLIPPER	1	1,60 €			
14	95320950	SUPPORT DE CABLE	1	1,00 €			
15	96493041	RIVET POP MASSE PMC2/6.3	1	1,00 €			
16	200018815	THERMOSTAT COTHERM BSDP 00i	1	74,80 €			
17	94820120	PENE	1	2,35 €			
18	94972029	DOUILLE	1	1,00 €			
19	300008957	CONNECTEUR 2 PTS SONDÉ ECS	1	7,60 €			
20	300009079	CONNECTEUR 4 PTS V3V	1	9,30 €			
21	7665855	BORNIER ELECTRIQUE	1	40,80 €			
22	96493423	RIVET POP TLP D 530 BS	1	1,00 €			
23	7680714	CONNECTEUR RAST5 3PTS	1	1,50 €			
24	7680712	CONNECTEUR RAST5 2PTS	1	1,00 €			
25	7679486	FIL TERRE L460	1	1,00 €			
26	7743487	PONT 2 PT 32A L10	1	1,00 €			
27	7743488	PONT 2PT 32A L16	1	2,00 €			
28	7750941	ENTRETOISE CARTE 3.18	1	1,00 €			
29	7715094	CARTE BLE SMART ANTENNA	1	77,60 €			



Réf.	Référence	Description	Qté	Tarif	Substitut	Tarif Sub.	Remarques
212	200017850	ECHANGEUR A PLAQUES ACH30-4	1	871,00 €			4-8 Kw
213	200017851	ECHANGEUR A PLAQUES ACH30-7	1	1025,00 €			11-16 Kw
214	300022985	RECHAUFFEUR VERSION HYDRAU	1	155,00 €			Appoint hydraulique
215	7682398	RECHAUFFEUR ELECTRIQUE 6kW	1	267,00 €			Monophasé
216	7682399	RECHAUFFEUR 9KW	1	260,00 €			Triphasé
217	300023286	EPINGLE DE VERROUILLAGE BULE	1	1,25 €			
218	300003902	PURGEUR AIR AUTOMATIQUE 3/8"	1	10,20 €			
219	7678698	POMPE YONOS PARA RS15/7 PWM	1	153,00 €			
221	S62753	VASE EXPANSION RP 250 8 LITRES	1	79,00 €			
222	94994129	FLEXIBLE 3/8" DN8 LG.300MM	1	7,25 €			
223	95013058	JOINT 4X15X7 EPDM 80 SHORE	1	1,65 €			
224	95023308	JOINT TOR 9.19X2.62 EPDM	1	1,00 €			
225	300024235	EPINGLE DE BLOCAGE Ø10	1	5,40 €			
226	300022981	DOUILLE RACCORD RAPIDE 1"	1	10,00 €			
227	300023112	EPINGLE RACCORD RAPIDE	1	3,40 €			
228	7677516	TUBE DEPART CHAUFFAGE	1	32,80 €			
229	95023311	JOINT TOR 21X3.5 EPDM	1	1,00 €			
230	300023113	EPINGLE POUR DN20	1	1,75 €			
231	7677506	TUBE RETOUR CHAUFFAGE	1	21,40 €			
232	95013062	JOINT VERT 30X21X2	1	1,00 €			
233	7677510	TUBE ENTREE ECHANGEUR	1	21,50 €			
234	95013062	JOINT VERT 30X21X2	1	1,00 €			
235	7677513	TUBE SORTIE ECHANGEUR	1	15,10 €			
236	7678632	TUBE ENTREE RECHAUFFEUR	1	16,10 €			
237	94950709	BOUCHON D'INJECTION NOIR	1	1,00 €			
238	300022872	TUBE RETOUR CHAUDIERE	1	22,20 €			
239	300026862	TUBE DEPART CHAUDIERE	1	18,30 €			
240	300022989	DEBITMETRE HUBA DN20	1	54,60 €			
241	300023277	JOINT TORIQUE Ø21.89X2.62	1	1,00 €			
242	300000304	SOUPAPE DE SECURITE 3 BAR A C	1	29,20 €			
243	97951088	RACCORD MALE G1/2"X14	1	2,65 €			
244	0294401	EPINGLE DE BLOCAGE SOUPAPE I	1	1,75 €			
245	94994712	TUBE PVC D16X12	1	2,05 €			
246	300014343	PRESSE-TUBE 17-18.5	1	1,00 €			
249	0295174	ROBINET DE VIDANGE 1/4"	1	15,50 €			
250	300000831	MANOMETRE ELEC HUBA 505 G3/8	1	41,30 €			
252	0303384	CAPUCHON PROTECTION MANOM	1	5,40 €			
253	7609871	Sonde température Pt1000	1	15,50 €			
254	95890434	ECROU THIBLOC HM8 CRANTE	1	1,00 €			
255	S62733	MANOMETRE 0-4 BAR	1	19,50 €			
256	S46850	RACCORD 1/4" POUR MANOMETRE	1	39,30 €			



Réf.	Référence	Description	Qté	Tarif	Substitut	Tarif Sub.	Remarques
1	7663955	FAISCEAU ALIM MITSU & POMPE C	1	14,70 €			
2	7679483	FAISCEAU EHC HPC S2 S3	1	2,40 €			
3	7691321	CABLE POMPE PWM	1	12,70 €			
4	300023194	SONDE FRIGO FTC	1	16,20 €			
5	7679484	SONDE FTC	1	14,50 €			
6	7679489	FAISCEAU SONDÉS	1	25,90 €			
7	7679481	FAISCEAU EHC HPC	1	9,15 €			
8	7619601	FAISCEAU PRINCIPAL	1	8,50 €			
9	7744664	CABLE L-BUS 1380mm	1	17,00 €			
10	7679488	FAISCEAU EHC 04 RECHAUFFEUR	1	21,70 €			