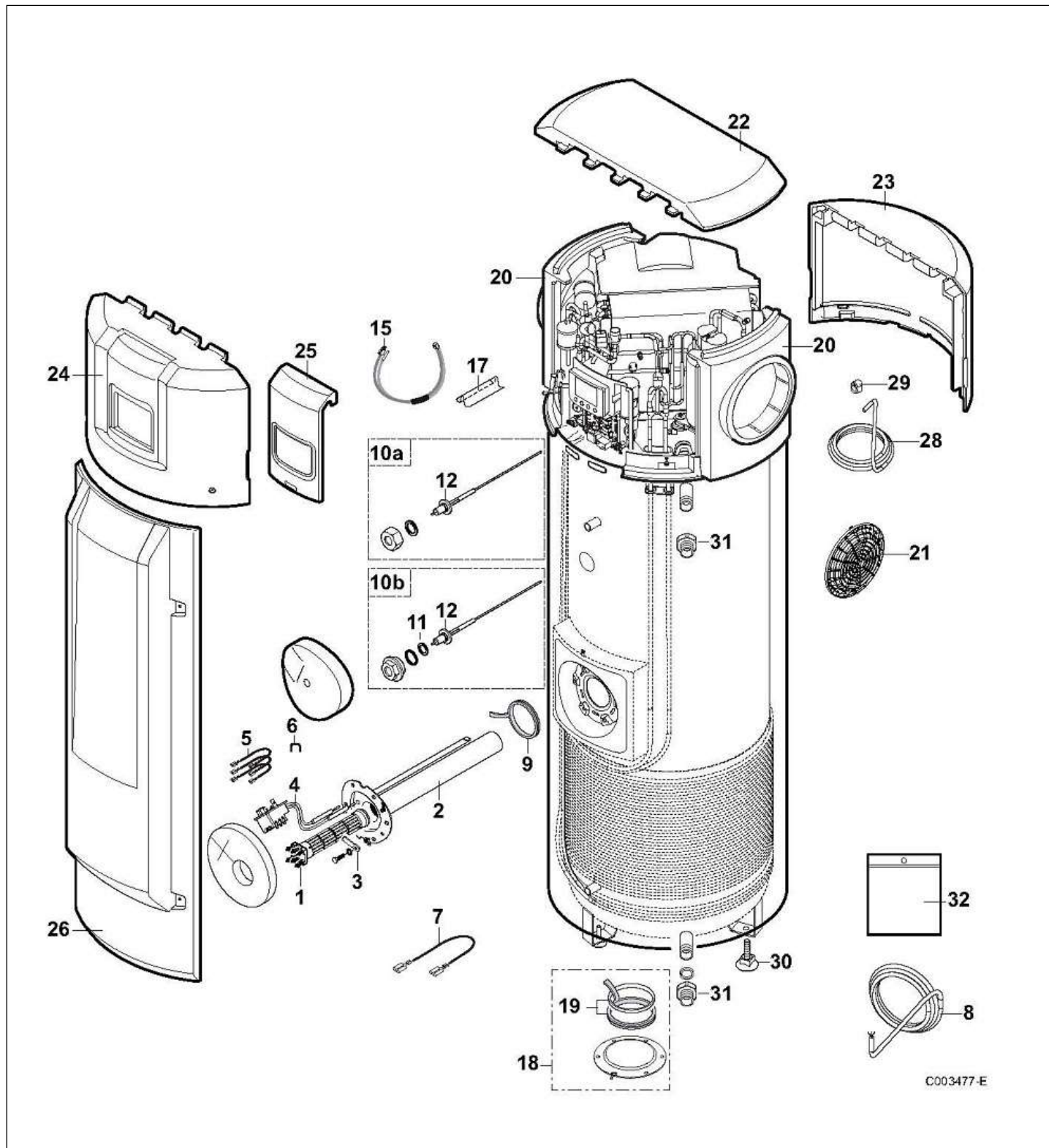


C003489-A

CHAUFFE-EAU THERMO-DYNAMIQUE TWH

Réf.	Référence	Description	Qté	Tarif	Substitut	Tarif Sub.	Remarques
1	SFH41000	SUPPORT PAC TWH	1	62,30 €			
2	SFH22038	Sonde Air 0,55 m	1		SFH32178	67,40 €	
3	SFH22039	Sonde Evaporateur 0,6 m	1		SFH32178	67,40 €	
4	SFH32178	FAISCEAU ELECTRIQUE TWH	1	67,40 €			
5	SFH24053	BOBINE EV TWH	1		SFH32178	67,40 €	
6	SFH40173	SUPPORT SONDE	1	1,05 €			
7	SFH31034	MODULE HMI TWH	1	78,00 €			
8	SFH20050	COMPRESSEUR TWH	1	420,00 €			
10	SFH33170	Connecteur terre TWH	1	1,05 €			
11	SFH37008	MOTO-VENTILATEUR TWH	1	176,00 €			
12	SFH31306	CARTE ELECTRONIQUE TWH	1		7649477	179,00 €	
13	SFH23108	Détendeur TWH	1	75,80 €			
14	SFH24052	Electrovanne frigo TWH	1	71,60 €			
15	SFH22234	PRESSOSTAT BP TWH	1	25,50 €			
16	SFH21038	Déshydrateur DCYC033S	1	18,30 €			
17	SFH40172	Support ventilateur TWH	1	17,00 €			
18	SFH41001	SUPPORT MODULE TWH	1	11,20 €			
19	SFH41002	CONDUIT AIR	1	18,80 €			
20	SFH98172	KIT JOINT MOUSSE TWH	1	6,60 €			
21	SFH40171	Support compresseur TWH	1	11,20 €			
22	SFH25298	BATTERIE TWH	1	261,00 €			
23	SFH12102	Bouchon valve laiton	1	1,05 €			
24	SFH22056	Sonde BALLON 0.5M AVEC CONNEC	1		7642838	20,60 €	
25	SFH22057	Sonde BALLON 1.5 M AVEC CONNE	1		7642838	20,60 €	
26	SFH22058	Sonde BALLON 2 M AVEC CONNEC	1		7642838	20,60 €	
27	200020513	Sachet visserie PAC TWH	1	30,90 €			



CHAUFFE-EAU THERMO-DYNAMIQUE TWH

Réf.	Référence	Description	Qté	Tarif	Substitut	Tarif Sub.	Remarques
1	300019082	ELEMENT BARILLET 2400W MONO	1		7730744	74,90 €	
2	97862390	CORPS DE CHAUFFE EMAIL 2400W	1		7614372	71,90 €	
3	97866635	PLAQUE DE FIXATION	1	5,80 €			
4	95363327	THERMOSTAT BTS 70021	1	92,10 €			
5	200011080	FILS ALIMENTATION (X 3)	1	6,10 €			
6	300019070	PONT DE LIAISON	1	1,05 €			
7	89534902	FIL DE MISE A LA MASSE	1	1,45 €			
8	300025717	CABLE D'ALIMENTATION	1	9,00 €			
9	95013133	JOINT A LEVRE D.82MM	1	4,40 €			
0	300027388	RACCORD FEMELLE G3/4" - Ø15	1	5,50 €			
0	95013060	JOINT VERT 24X17X2	1	1,05 €			
10a	200021118	ANODE ACI + RACCORD 3/4"	1	27,10 €			A partir du numéro de s 193
10b	200019797	RACCORD G1"1/2 ACI COMPLET	1	80,30 €			Jusqu'à num de série 192
11	300014305	JOINT TORIQUE 14X4 EPDM	1	1,05 €			
12	200011550	ANODE TITANE	1	24,30 €			
15	300025716	CABLE ANODE ACI	1	5,00 €			
17	95365613	SEPARATEUR DOIGT GANT LG.90n	1	3,30 €			
18	89525501	TAMPON SUPERIEUR PLEIN + JOIN	1	69,40 €			
19	89705511	JOINT 7MM + JONC 5MM	1	13,50 €			
20	300025193	BUSE	1	17,10 €			
21	300025194	GRILLE	1	4,80 €			
22	300025192	COIFFE SUPERIEURE	1	27,60 €			
23	200020278	COIFFE ARRIERE+ ENTRETOISES I	1	44,30 €			
24	200020279	COIFFE AVANT + ENTRETOISES E	1	42,40 €			
25	300025216	ENJOLIVEUR DE DIETRICH	1	17,80 €			
26	300025931	CAPOT AVANT TWH 300	1		300025930	83,30 €	
26	300025930	CAPOT AVANT TWH	1	83,30 €			
28	94994712	TUBE PVC D16X12	1	2,20 €			
29	S101017	PRESSE-TUBE 135 0107 599 02	1	73,90 €			
30	97860646	PIED REGLABLE M10 X 35	1	1,55 €			
31	300025648	RACCORD DIELECTRIQUE 3/4"	1	10,00 €			
32	200020217	VISSERIE HABILLAGE TWH	1	14,10 €			