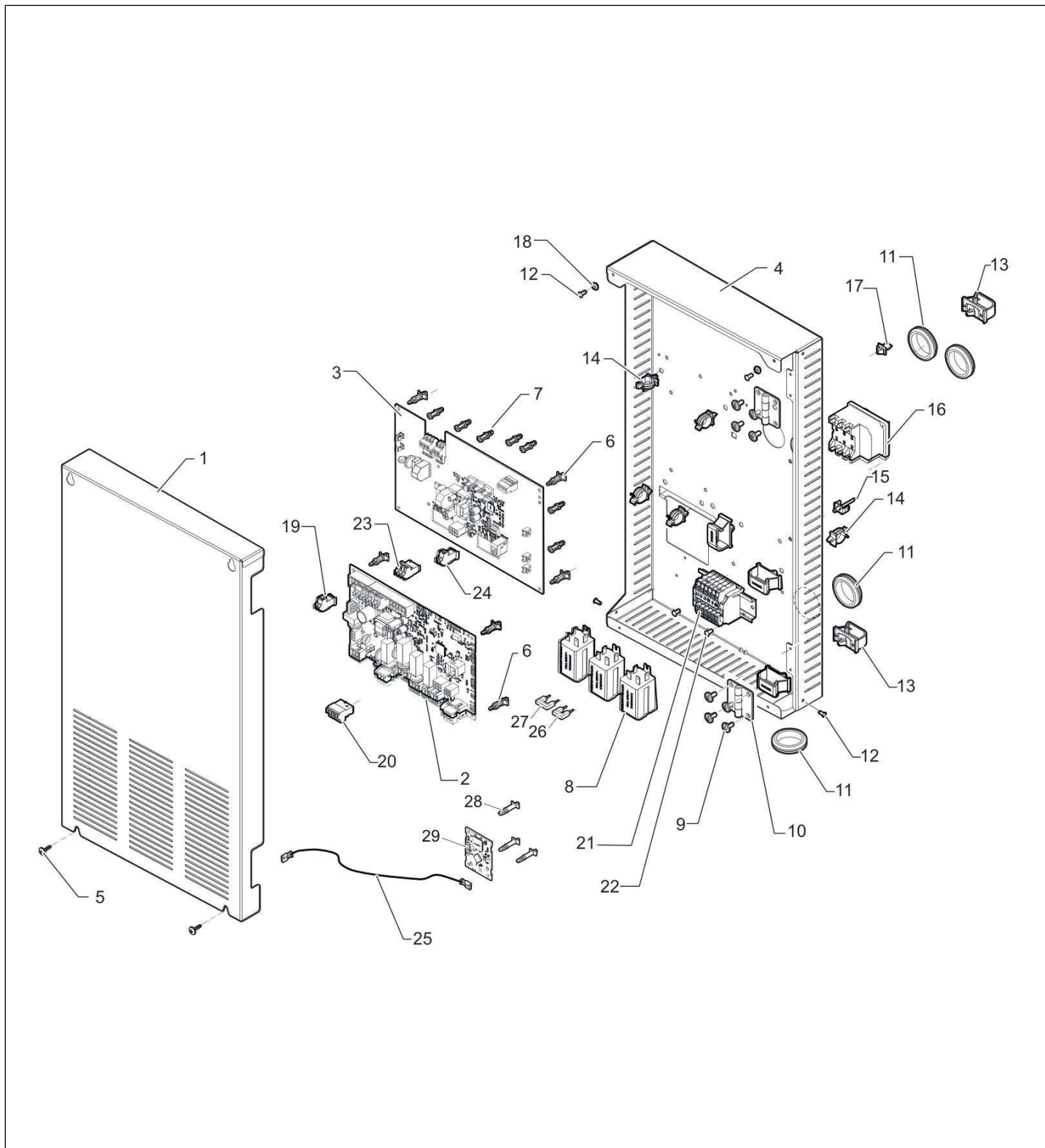


MODULE INTERIEUR MIV-S H/E (MK2.1)

| Réf. | Référenc | Description | Qté | Tarif | Substitut | Tarif Sub. | Remarques |
|------|-----------|------------------------------|-----|----------|-----------|------------|-----------|
| 1 | 7743847 | AFFICHEUR E-pilot MK 2.1 DD | 1 | 148,00 € | | | |
| 2 | 7678688 | SUPPORT HMI GRIS | 0 | 15,70 € | | | |
| 3 | 7681294 | SUPPORT CHARNIERE | 0 | 11,30 € | | | |
| 4 | 200017956 | ENSEMBLE PANNEAU AVANT MIV I | 0 | 116,00 € | | | |
| 5 | 300022875 | RAIL ACCROCHAGE MIV-II | 0 | 8,65 € | | | |
| 6 | 95362450 | SONDE EXTERIEURE AF60 | 0 | 41,50 € | | | |
| 7 | 95890434 | ECROU THIBLOC HM8 CRANTE | 0 | 1,00 € | | | |
| 8 | 7609710 | Vis 3,9x9,5 | 0 | 1,00 € | | | |
| 9 | 7684459 | KIT VIS EJOT KB35X12 (10x) | 0 | 6,45 € | | | |
| 10 | 7677755 | CAISSON | 0 | 146,00 € | | | |
| 11 | 94820110 | GACHE | 0 | 3,05 € | | | |
| 12 | 95740600 | VIS EC-CB 3,5 X 25 | 0 | 1,00 € | | | |
| 13 | 7603382 | KIT SERRE CABLE + VIS | 0 | 5,65 € | | | |
| 14 | 95320562 | PASSE FIL 300X350X10 | 0 | 1,15 € | | | |
| 15 | 7731673 | GROMMET DA 300X350X20 | 0 | 4,00 € | | | |
| 16 | 94950709 | BOUCHON D'INJECTION NOIR | 0 | 1,00 € | | | |
| 17 | 7608040 | SERRE CABLE | 0 | 1,50 € | | | |
| 18 | 300024354 | SUPPORT DE CABLE A CLIPPER | 0 | 1,60 € | | | |
| 19 | 7681153 | PASSE FILS REHAUSSE | 0 | 1,00 € | | | |
| 20 | 95013069 | JOINT VERT 30X22X2 | 0 | 1,00 € | | | |
| 21 | 7697417 | FILTRE MAGNETIQUE | 0 | 119,00 € | | | |
| 22 | 7715766 | JOINT | 0 | 7,50 € | | | |
| 23 | 7715767 | FILTRE | 0 | 6,45 € | | | |
| 24 | 7715768 | INSERT PLASTIQUE | 0 | 3,20 € | | | |
| 25 | 7715769 | AIMANT + JOINT TORIQUE | 0 | 37,10 € | | | |
| 26 | 7706481 | CLE DE MAINTENANCE | 0 | 3,95 € | | | |

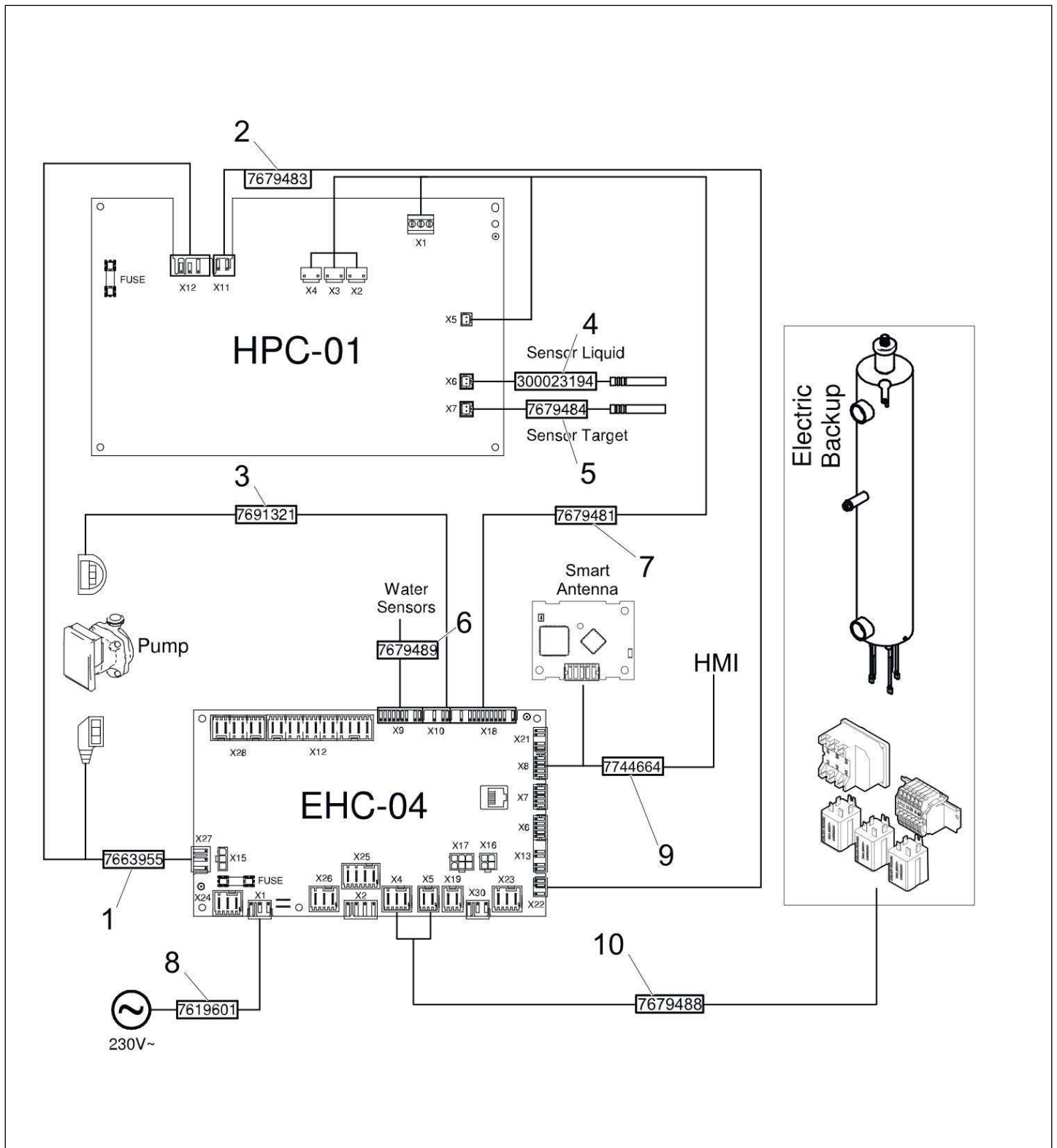


MODULE INTERIEUR MIV-S H/E (MK2.1)

| Réf. | Référence | Description | Qté | Tarif | Substitut | Tarif Sub. | Remarques |
|------|-----------|-------------------------------|-----|----------|-----------|------------|-----------|
| 1 | 7653815 | COUVERCLE SUPPORT DE CARTE | 1 | 15,50 € | | | |
| 2 | 7646936 | CARTE EHC-04 | 1 | 192,00 € | | | |
| 3 | 7653678 | CARTE HPC-01 | 1 | 468,00 € | | | |
| 4 | 7676689 | TOLE SUPPORT DE CARTES | 1 | 21,90 € | | | |
| 5 | 95770149 | VIS A TOLE RLH 3,9x19 | 1 | 1,00 € | | | |
| 6 | 300020012 | SUPPORT DE CI CLIPSABLE SERIE | 1 | 1,00 € | | | |
| 7 | 300020013 | SUPPORT DE CI CLIPSABLE SERIE | 1 | 1,00 € | | | |
| 8 | 96568001 | RELAIS FINDER 65.31 250V 30A | 1 | 37,70 € | | | |
| 9 | 7609710 | Vis 3,9x9,5 | 1 | 1,00 € | | | |
| 10 | 7642143 | CHARNIERE CARREE | 1 | 4,70 € | | | |
| 11 | 95320562 | PASSE FIL 300X350X10 | 1 | 1,15 € | | | |
| 12 | 96493325 | RIVET | 1 | 1,00 € | | | |
| 13 | 300024354 | SUPPORT DE CABLE A CLIPPER | 1 | 1,60 € | | | |
| 14 | 95320950 | SUPPORT DE CABLE | 1 | 1,00 € | | | |
| 15 | 96493041 | RIVET POP MASSE PMC2/6.3 | 1 | 1,00 € | | | |
| 16 | 200018815 | THERMOSTAT COTHERM BSDP 00i | 1 | 74,80 € | | | |
| 17 | 94820120 | PENE | 1 | 2,35 € | | | |
| 18 | 94972029 | DOUILLE | 1 | 1,00 € | | | |
| 19 | 300008957 | CONNECTEUR 2 PTS SONDÉ ECS | 1 | 7,60 € | | | |
| 20 | 300009079 | CONNECTEUR 4 PTS V3V | 1 | 9,30 € | | | |
| 21 | 7665855 | BORNIER ELECTRIQUE | 1 | 40,80 € | | | |
| 22 | 96493423 | RIVET POP TLP D 530 BS | 1 | 1,00 € | | | |
| 23 | 7680714 | CONNECTEUR RAST5 3PTS | 1 | 1,50 € | | | |
| 24 | 7680712 | CONNECTEUR RAST5 2PTS | 1 | 1,00 € | | | |
| 25 | 7679486 | FIL TERRE L460 | 1 | 1,00 € | | | |
| 26 | 7743487 | PONT 2 PT 32A L10 | 1 | 1,00 € | | | |
| 27 | 7743488 | PONT 2PT 32A L16 | 1 | 2,00 € | | | |
| 28 | 7750941 | ENTRETOISE CARTE 3.18 | 1 | 1,00 € | | | |
| 29 | 7715094 | CARTE BLE SMART ANTENNA | 1 | 77,60 € | | | |

MODULE INTERIEUR MIV-S H/E (MK2.1)

| Réf. | Référenc | Description | Qté | Tarif | Substitut | Tarif Sub. | Remarques |
|------|-----------|--------------------------------|-----|-----------|-----------|------------|---------------------|
| 212 | 200017850 | ECHANGEUR A PLAQUES ACH30-4 | 1 | 871,00 € | | | 4-8 Kw |
| 213 | 200017851 | ECHANGEUR A PLAQUES ACH30-7 | 1 | 1025,00 € | | | 11-16 Kw |
| 214 | 300022985 | RECHAUFFEUR VERSION HYDRAU | 1 | 155,00 € | | | Appoint hydraulique |
| 215 | 7682398 | RECHAUFFEUR ELECTRIQUE 6kW | 1 | 267,00 € | | | Monophasé |
| 216 | 7682399 | RECHAUFFEUR 9KW | 1 | 260,00 € | | | Triphasé |
| 217 | 300023286 | EPINGLE DE VERROUILLAGE BULE | 1 | 1,25 € | | | |
| 218 | 300003902 | PURGEUR AIR AUTOMATIQUE 3/8" | 1 | 10,20 € | | | |
| 219 | 7678698 | POMPE YONOS PARA RS15/7 PWM | 1 | 153,00 € | | | |
| 221 | S62753 | VASE EXPANSION RP 250 8 LITRES | 1 | 79,00 € | | | |
| 222 | 94994129 | FLEXIBLE 3/8" DN8 LG.300MM | 1 | 7,25 € | | | |
| 223 | 95013058 | JOINT 4X15X7 EPDM 80 SHORE | 1 | 1,65 € | | | |
| 224 | 95023308 | JOINT TOR 9.19X2.62 EPDM | 1 | 1,00 € | | | |
| 225 | 300024235 | EPINGLE DE BLOCAGE Ø10 | 1 | 5,40 € | | | |
| 226 | 300022981 | DOUILLE RACCORD RAPIDE 1" | 1 | 10,00 € | | | |
| 227 | 300023112 | EPINGLE RACCORD RAPIDE | 1 | 3,40 € | | | |
| 228 | 7677516 | TUBE DEPART CHAUFFAGE | 1 | 32,80 € | | | |
| 229 | 95023311 | JOINT TOR 21X3.5 EPDM | 1 | 1,00 € | | | |
| 230 | 300023113 | EPINGLE POUR DN20 | 1 | 1,75 € | | | |
| 231 | 7677506 | TUBE RETOUR CHAUFFAGE | 1 | 21,40 € | | | |
| 232 | 95013062 | JOINT VERT 30X21X2 | 1 | 1,00 € | | | |
| 233 | 7677510 | TUBE ENTREE ECHANGEUR | 1 | 21,50 € | | | |
| 234 | 95013062 | JOINT VERT 30X21X2 | 1 | 1,00 € | | | |
| 235 | 7677513 | TUBE SORTIE ECHANGEUR | 1 | 15,10 € | | | |
| 236 | 7678632 | TUBE ENTREE RECHAUFFEUR | 1 | 16,10 € | | | |
| 237 | 94950709 | BOUCHON D'INJECTION NOIR | 1 | 1,00 € | | | |
| 238 | 300022872 | TUBE RETOUR CHAUDIERE | 1 | 22,20 € | | | |
| 239 | 300026862 | TUBE DEPART CHAUDIERE | 1 | 18,30 € | | | |
| 240 | 300022989 | DEBITMETRE HUBA DN20 | 1 | 54,60 € | | | |
| 241 | 300023277 | JOINT TORIQUE Ø21.89X2.62 | 1 | 1,00 € | | | |
| 242 | 300000304 | SOUPAPE DE SECURITE 3 BAR A C | 1 | 29,20 € | | | |
| 243 | 97951088 | RACCORD MALE G1/2"X14 | 1 | 2,65 € | | | |
| 244 | 0294401 | EPINGLE DE BLOCAGE SOUPAPE I | 1 | 1,75 € | | | |
| 245 | 94994712 | TUBE PVC D16X12 | 1 | 2,05 € | | | |
| 246 | 300014343 | PRESSE-TUBE 17-18.5 | 1 | 1,00 € | | | |
| 249 | 0295174 | ROBINET DE VIDANGE 1/4" | 1 | 15,50 € | | | |
| 250 | 300000831 | MANOMETRE ELEC HUBA 505 G3/8 | 1 | 41,30 € | | | |
| 252 | 0303384 | CAPUCHON PROTECTION MANOM | 1 | 5,40 € | | | |
| 253 | 7609871 | Sonde température Pt1000 | 1 | 15,50 € | | | |
| 254 | 95890434 | ECROU THIBLOC HM8 CRANTE | 1 | 1,00 € | | | |
| 255 | S62733 | MANOMETRE 0-4 BAR | 1 | 19,50 € | | | |
| 256 | S46850 | RACCORD 1/4" POUR MANOMETRE | 1 | 39,30 € | | | |



MODULE INTERIEUR MIV-S H/E (MK2.1)

| Réf. | Référenc | Description | Qté | Tarif | Substitut | Tarif Sub. | Remarques |
|------|-----------|-------------------------------|-----|---------|-----------|------------|-----------|
| 1 | 7663955 | FAISCEAU ALIM MITSU & POMPE C | 1 | 14,70 € | | | |
| 2 | 7679483 | FAISCEAU EHC HPC S2 S3 | 1 | 2,40 € | | | |
| 3 | 7691321 | CABLE POMPE PWM | 1 | 12,70 € | | | |
| 4 | 300023194 | SONDE FRIGO FTC | 1 | 16,20 € | | | |
| 5 | 7679484 | SONDE FTC | 1 | 14,50 € | | | |
| 6 | 7679489 | FAISCEAU SONDÉS | 1 | 25,90 € | | | |
| 7 | 7679481 | FAISCEAU EHC HPC | 1 | 9,15 € | | | |
| 8 | 7619601 | FAISCEAU PRINCIPAL | 1 | 8,50 € | | | |
| 9 | 7744664 | CABLE L-BUS 1380mm | 1 | 17,00 € | | | |
| 10 | 7679488 | FAISCEAU EHC 04 RECHAUFFEUR | 1 | 21,70 € | | | |