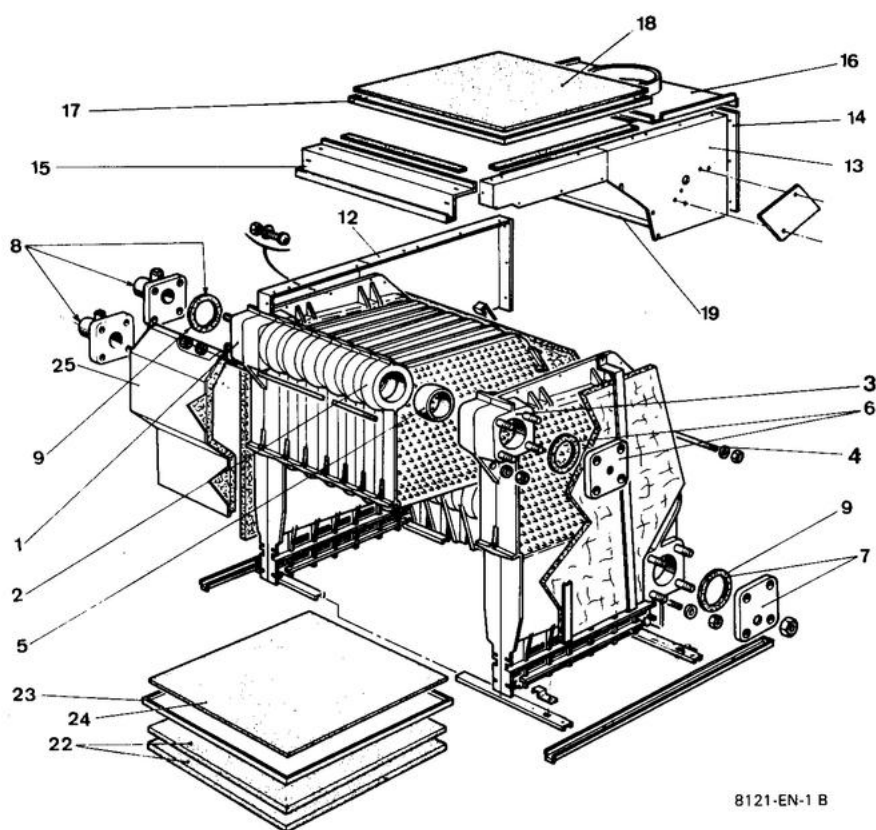


8121 4323

**DTG 400**



8121-EN-1 B

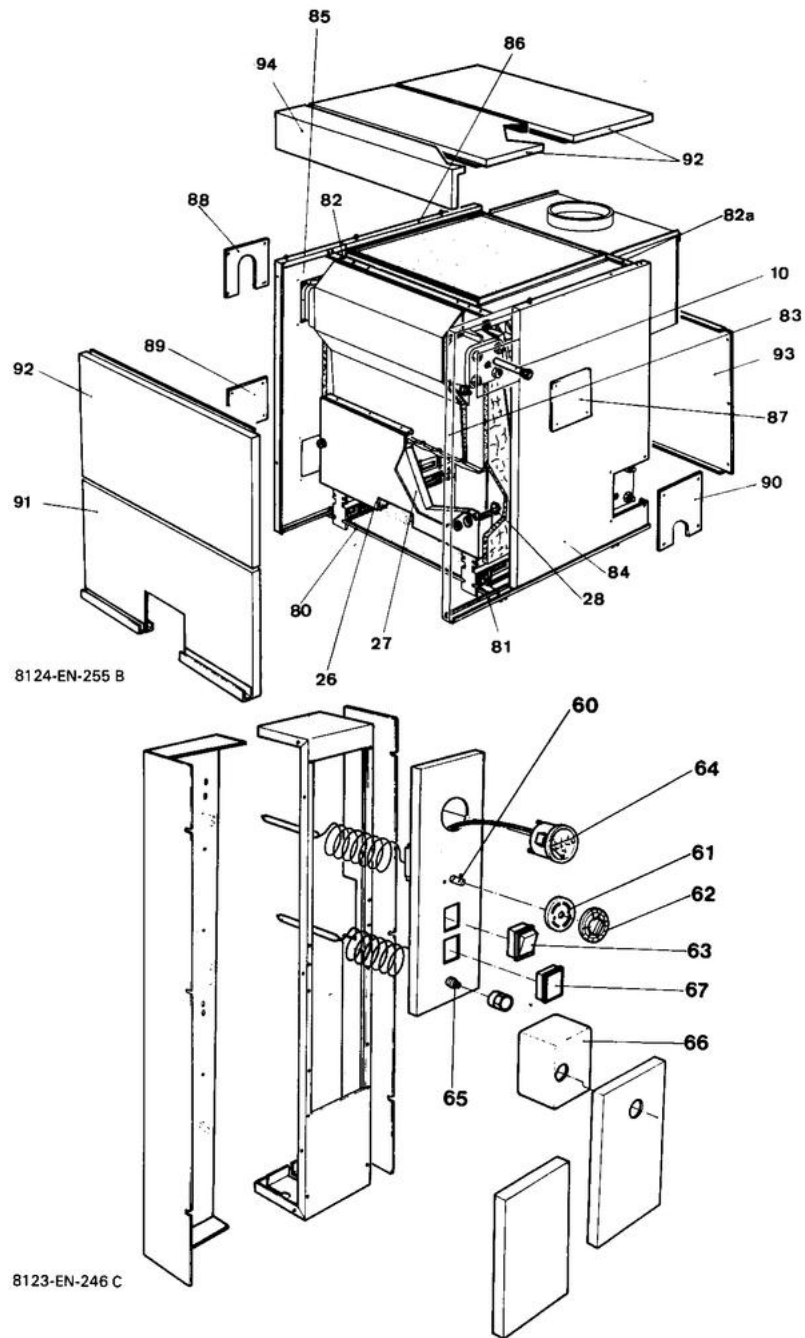
## DTG 400

Réf.	Référence	Description	Qté	Tarif	Remarques
1	81238901	ELEMENT LATERAL GAUCHE	1	Nous consulter ...	
2	81230004	ELEMENT INTERMEDIAIRE	1	993,00 €	
3	81238902	ELEMENT LATERAL DROIT	1	Nous consulter ...	
4	97510428	TIGE D.14+2ECROUS LG620	1	10,10 €	
4	97510445	TIGE ASSEMB+ECR.1490	1	21,40 €	
4	97510430	TIGE ASSEMBL+ECR.715	1	13,70 €	
4	97510438	TIGE D.14+2ECROUS LG1117	1	15,60 €	
4	97510440	TIGE ASS. D.14X1228	1	16,90 €	
4	97510441	TIGE ASSEMB+ECR.1300	1	18,80 €	
4	97510433	TIGE ASSEMBL+ECR.815	1	14,60 €	
4	97510434	TIGE D.14+2ECROUS LG910	1	14,60 €	
4	97510436	TIGE D.14+2ECROUS LG1006	1	14,60 €	
4	97510443	TIGE D.14+2ECROUS LG1395	1	20,70 €	
5	80050067	NIPPLE CH 473	1	47,10 €	
6	81238920	BRIDE TARAUD.1/2+JT.	1	65,10 €	
7	80048972	BRIDE CAR.TAR.2 " + JOINT	1	102,00 €	
8	81238922	BRID.EMBOUT 2+JOINT	1	190,00 €	
8	81238924	BRID.EMBOUT 3"+JOINT	1	214,00 €	
8	81238923	BRID.EMBOUT2 1/2+JT.	1	197,00 €	
9	95014135	JOINT 162 X 120 X 4	1	8,35 €	
12	81238959	PLAQ.LAT.GA.+FIX.6 A 8EL.	1	Nous consulter ...	
12	81238960	PLAQ.LAT.GA.+FIX.9 ET 10E	1	Nous consulter ...	
12	81238961	PLAQ.LAT.GA.+FIX.11 A 15E	1	Nous consulter ...	
13	81238964	PLAQ.LAT.DR.+FIX.6 ET 8EL	1	Nous consulter ...	
13	81238966	PLAQ.LAT.DR.+F.12-13ET15E	1	185,00 €	
13	81238965	PLAQ.LAT.DR.+FIXAT.10EL.	1	Nous consulter ...	
14	81230515	PLAQ.AR.PEINTE 4 A 6EL.	1	Nous consulter ...	
14	81230517	PLAQ.AR.PEINTE 9 ET 10EL.	1	Nous consulter ...	
14	81230518	PLAQ.AR.PEINTE 11 ET 12EL	1	Nous consulter ...	
14	81230516	PLAQ.AR.PEINTE 7 ET 8EL.	1	Nous consulter ...	
14	81230519	PLAQ.AR.PEINTE 13 A 15EL.	1	Nous consulter ...	
15	81230522	PLAQ.AV.PEINTE 4 A 6EL.	1	Nous consulter ...	
15	81230523	PLAQ.AV.PEINTE 7 ET 8EL.	1	Nous consulter ...	
15	81230525	PLAQ.AV.PEINTE 11 ET 12EL	1	Nous consulter ...	
15	81230524	PLAQ.AV.PEINTE 9 ET 10EL.	1	Nous consulter ...	
15	81230526	PLAQ.AV.PEINTE 13 A 15EL.	1	104,00 €	
16	81230529	PLAQ.RAC.FUM.PEINT 6EL.	1	Nous consulter ...	
16	81230530	PLAQ.RAC.FUM.PEI.7 ET 8EL	1	Nous consulter ...	
16	81230531	PLAQ.RAC.FUM.PEI.9 ET 10E	1	Nous consulter ...	
16	81230532	PLAQ.RAC.FUM.PE.11 ET 12E	1	Nous consulter ...	
16	81230533	PLAQ.RAC.FUM.PE.13 A 15EL	1	Nous consulter ...	
17	81230535	PLAQ.RAMON.PEINT 4 A 6EL.	1	Nous consulter ...	
17	81230536	PLAQ.RAMON.PEINT.7 ET 8EL	1	Nous consulter ...	
17	81230537	PLAQ.RAMON.PEIN.9 ET 10EL	1	Nous consulter ...	
17	81230538	PLAQ.RAMON.PEI.11 ET 12EL	1	Nous consulter ...	
17	81230539	PLAQ.RAMON.PEI.13 A 15EL.	1	245,00 €	
18	81214085	ISOL.SUP.ANTI-REFOUL.4A6E	1	35,60 €	
18	81214086	ISOL.SUP.ANTI-REFOUL.7-8E	1	43,80 €	
18	81214087	ISOL.SUP.ANTI-REFOU.9-10E	1	54,80 €	

## DTG 400

18	81214088	ISOL.SUP.ANTI-REF.11-12EL	1	64,90 €
18	81214089	ISOL.SUP.ANTI-REF.13A15EL	1	78,90 €
19	81248111	PLAQUE FIXE 6EL.	1	Nous consulter ...
19	81248116	PLAQUE FIXE 11EL.	1	43,40 €
19	81248117	PLAQUE FIXE 12EL.	1	Nous consulter ...
19	81248118	PLAQUE FIXE 13EL.	1	Nous consulter ...
19	81248119	PLAQUE FIXE 14EL.	1	Nous consulter ...
19	81248115	PLAQUE FIXE 10EL.	1	Nous consulter ...
19	81248120	PLAQUE FIXE 15EL.	1	58,50 €
19	81248112	PLAQUE FIXE 7EL.	1	Nous consulter ...
19	81248113	PLAQUE FIXE 8EL.	1	Nous consulter ...
19	81248114	PLAQUE FIXE 9EL.	1	Nous consulter ...
22	97550541	ISOLATION THERMIQ.S.BAC 284*600	1	16,90 €
22	97550544	ISOLATION THERMIQ.S.BAC 600*575	1	25,80 €
22	97550543	ISOLATION THERMIQ.S.BAC 600*478	1	19,80 €
22	97550542	ISOLATION THERMIQ.S.BAC 600*381	1	18,60 €
23	81230543	BAC PEINT 6EL.	1	Nous consulter ...
23	81230544	BAC PEINT 7EL.	1	Nous consulter ...
23	81230545	BAC PEINT 8EL.	1	Nous consulter ...
23	81230546	BAC PEINT 9EL.	1	Nous consulter ...
23	81230552	BAC PEINT 15EL.	1	Nous consulter ...
23	81230547	BAC PEINT 10EL.	1	Nous consulter ...
23	81230548	BAC PEINT 11EL.	1	43,50 €
23	81230549	BAC PEINT 12EL.	1	Nous consulter ...
23	81230550	BAC PEINT 13EL.	1	79,10 €
23	81230551	BAC PEINT 14EL.	1	Nous consulter ...
24	97550525	ISOLATION BAC 272	1	15,10 €
24	97550528	ISOLATION BAC 562	1	32,60 €
24	97550526	ISOLATION BAC 369	1	19,50 €
24	97550527	ISOLATION BAC 465	1	28,70 €
25	81211000	PLAQ.PROTECT.+CALOR.4A6EL	1	114,00 €
25	81211001	PLAQ.PROTECT.+CALOR.7-8EL	1	Nous consulter ...
25	81211003	PLAQ.PROTECT.+CALO.11-12E	1	Nous consulter ...
25	81211002	PLAQ.PROTECT.+CALOR.9-10E	1	159,00 €
25	81211004	PLAQ.PROTECT.+CALO.13A15E	1	210,00 €

**DTG 400**



## DTG 400

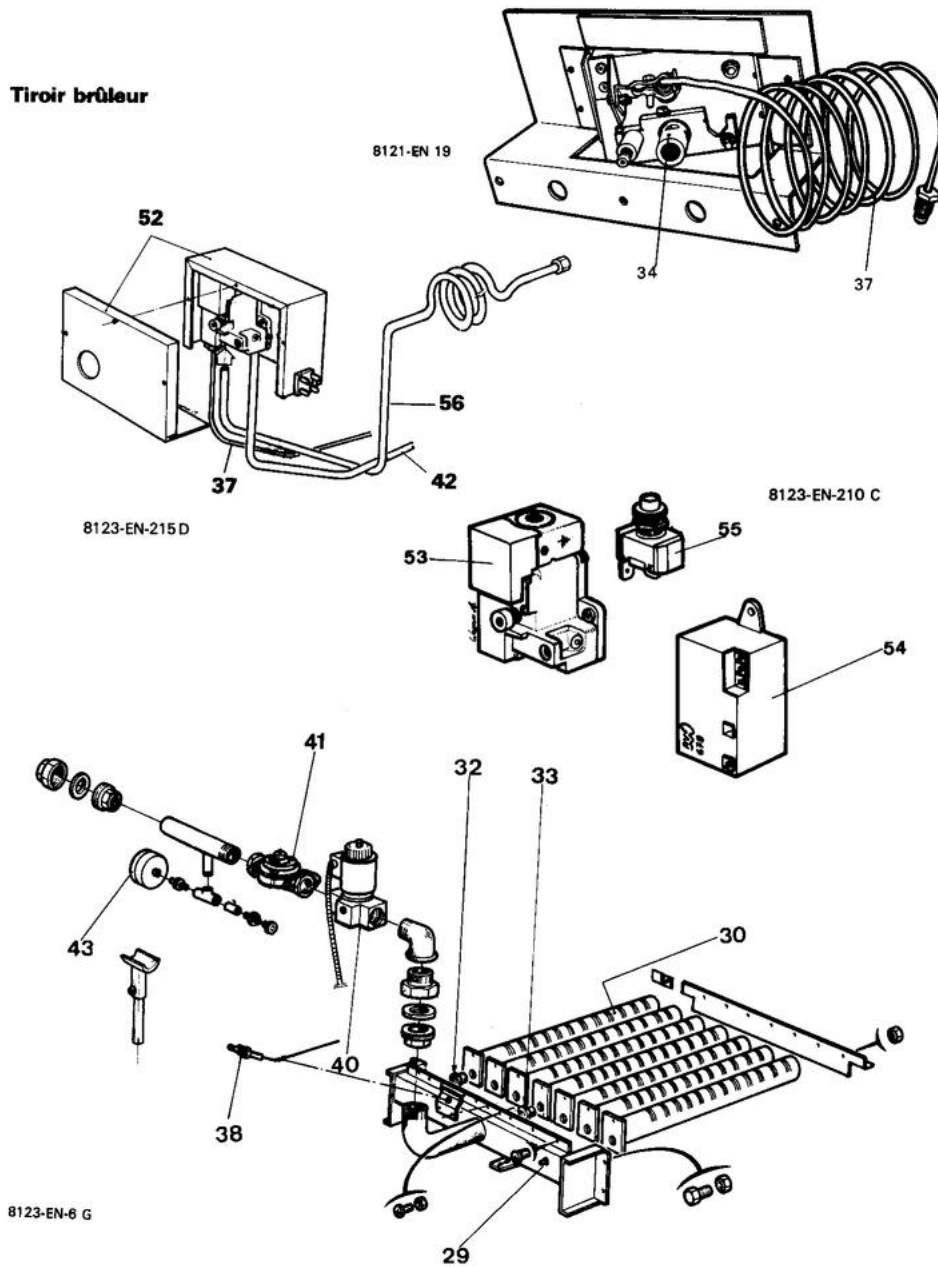
Réf.	Référence	Description	Qté	Tarif	Remarques
10	95365611	DOIGT DE GANT 1/2"-LG160	1	14,60 €	
26	81217100	PLAQUE FOYERE CPL. 6 EL.	1	322,00 €	
26	81217104	PLAQUE FOYERE CPL.10 EL.	1	506,00 €	
26	81217105	PLAQUE FOYERE CPL.11 EL.	1	546,00 €	
26	81217106	PLAQUE FOYERE CPL.12 EL.	1	586,00 €	
26	81217109	PLAQUE FOYERE CPL.15 EL.	1	816,00 €	
26	81217107	PLAQUE FOYERE CPL.13 EL.	1	633,00 €	
26	81217101	PLAQUE FOYERE CPL. 7 EL.	1	365,00 €	
26	81217102	PLAQUE FOYERE CPL. 8 EL.	1	434,00 €	
26	81217103	PLAQUE FOYERE CPL. 9 EL.	1	475,00 €	
26	81217108	PLAQUE FOYERE CPL.14 EL.	1	773,00 €	
27	81214245	ISOLAT.PLAQ.FOYER+DECOUPE	1	118,00 €	
27	81214249	ISOLAT.PLAQ.FOYER+DECOUPE	1	192,00 €	
27	81214246	ISOLAT.PLAQ.FOYER+DECOUPE	1	137,00 €	
27	97550558	ISOLAT.PLAQ.FOYERE 485*325	1	160,00 €	
27	81214247	ISOLAT.PLAQ.FOYER+DECOUPE	1	152,00 €	
27	81214248	ISOLAT.PLAQ.FOYER+DECOUPE	1	172,00 €	
28	81238917	ETRIER CPL	1	11,80 €	
61	95365576	ENJOLIVEUR DE THERMOSTAT	1	3,80 €	
62	95365578	BOUTON DE THERMOSTAT	1	6,10 €	
63	95325090	INTERRUPTEUR BI-POLA	1	9,15 €	
64	85000006	THERMOMETRE	1	70,80 €	
65	81064725	THERMOSTAT SECUR.RME 1,60	1	109,00 €	
66	97580328	COFFRET DE SECURITE LMG21	1	Nous consulter ...	
67	95216055	VOYANT ROUGE 82 F6 006178	1	6,40 €	
80	81218820	TRAVERSE PREMONTÉE 4A6EL.	1	Nous consulter ...	
80	81218821	TRAVERSE PREMONTÉE 7-8EL.	1	Nous consulter ...	
80	81218822	TRAVERSE PREMONTÉE 9-10EL	1	Nous consulter ...	
80	81218823	TRAVERSE PREMONTÉE 11-12E	1	Nous consulter ...	
80	81218824	TRAVERSE PREMONTÉE 13A15E	1	Nous consulter ...	
81	81218843	ENTRETOISE TRAV.PEINT+FIX	1	Nous consulter ...	
82	81210534	TRAVERSE AV.PEINTE 4A6EL.	1	Nous consulter ...	
82	81210536	TRAVERSE AV.PEINTE 9-10EL	1	Nous consulter ...	
82	81210537	TRAVERSE AV.PEINTE 11-12E	1	Nous consulter ...	
82	81210535	TRAVERSE AV.PEINTE 7-8EL.	1	Nous consulter ...	
82	81210538	TRAVERSE AV.PEINTE 13A15E	1	Nous consulter ...	
82a	81210529	TRAVERSE ARR.PEINTE 4A6EL	1	Nous consulter ...	
82a	81210530	TRAVERSE ARR.PEINTE 7-8EL	1	Nous consulter ...	
82a	81210531	TRAVERSE ARR.PEINTE 9-10E	1	Nous consulter ...	
82a	81210532	TRAVERSE ARR.PEINT.11-12E	1	Nous consulter ...	
82a	81210533	TRAVERSE ARR.PEINT.13A15E	1	Nous consulter ...	
83	81218839	PANNEAU LAT.AV.DR.CPL.ISO 1190*300	1	Nous consulter ...	
84	81218841	PANNEAU LAT.AV.GA.CPL.ISO 1190*300	1	Nous consulter ...	
85	81218841	PANNEAU LAT.AV.GA.CPL.ISO 1190*300	1	Nous consulter ...	
86	81218842	PANNEAU LAT.AR.GA.CPL.ISO 1190*750	1	Nous consulter ...	
87	81230636	OBTURAT.PR.PANN.LAT.PEINT	1	Nous consulter ...	
88	81230637	OBTURATEUR ENT.BRIDE PEIN	1	Nous consulter ...	
89	81230687	OBTURAT.ENT.GAINES PEINT.	1	Nous consulter ...	
90	81230688	OBTURAT.ENT.VIDANGE PEINT	1	Nous consulter ...	

## DTG 400

91	81218805	PANNEAU AMOV.INF.PEI.4A6E	1	<a href="#">Nous consulter ...</a>
91	81218806	PANNEAU AMOV.INF.PEI.7-8E	1	<a href="#">Nous consulter ...</a>
91	81218807	PANNEAU AMOV.INF.PEI9-10E	1	<a href="#">Nous consulter ...</a>
91	81218808	PANNEAU AMOV.INF.P.11-12E	1	<a href="#">Nous consulter ...</a>
91	81218809	PANNEAU AMOV.INF.P.13A15E	1	<a href="#">Nous consulter ...</a>
92	81218810	PANNEAU AMOV.PEIN.IS.4A6E	1	<a href="#">Nous consulter ...</a>
92	81218812	PANNEAU AMOV.PEIN.IS9-10E	1	<a href="#">Nous consulter ...</a>
92	81218813	PANNEAU AMOV.PEI.IS11-12E	1	<a href="#">Nous consulter ...</a>
92	81218814	PANNEAU AMOV.PEI.IS.13A15	1	<a href="#">Nous consulter ...</a>
93	81218873	PANNEAU ARR.+FIXAT.4A6 EL	1	<a href="#">Nous consulter ...</a>
93	81218877	PANNEAU ARR.+FIXAT.13A15E	1	<a href="#">Nous consulter ...</a>
93	81218874	PANNEAU ARR.+FIXAT.7-8 EL	1	<a href="#">Nous consulter ...</a>
93	81218875	PANNEAU ARR.+FIXAT.9-10EL	1	<a href="#">Nous consulter ...</a>
93	81218876	PANNEAU ARR.+FIXAT.11-12E	1	<a href="#">Nous consulter ...</a>
94	81218815	PANNEAU FRONT.PEIN.IS4A6E	1	<a href="#">Nous consulter ...</a>
94	81218819	PANNEAU FRONT.PEIN.13A15E	1	<a href="#">Nous consulter ...</a>
94	81218816	PANNEAU FRONT.PEIN.IS7-8E	1	<a href="#">Nous consulter ...</a>
94	81218817	PANNEAU FRONT.PEI.IS9-10E	1	<a href="#">Nous consulter ...</a>
94	81218818	PANNEAU FRONT.PEI.IS11-12	1	<a href="#">Nous consulter ...</a>

**DTG 400**

**Tiroir brûleur**



## DTG 400

Réf.	Référence	Description	Qté	Tarif	Remarques
29	97749335	PRISE DE PRESSION	1	Nous consulter ...	
30	97580056	BRULEUR WORGAS	1	70,40 €	
30	97580107	BRULEUR FURIGAS 8121-0627	1	70,40 €	
32	97580127	INJ.GAZ NAT.D4,9 81233534	1	3,90 €	
32	97580123	INJECTEUR GNH D.4,3 LAT.	1	3,90 €	
33	97580122	INJECTEUR GNH D.4,7 INTER	1	3,90 €	
33	97580124	INJ.GAZ NAT.D5,3 81233530	1	3,90 €	
34	97580180	VEILLEUSE COMPLETE	1	210,00 €	
37	95365345	THERMOCOUPLE L.120CM	1	41,30 €	
38	81218337	SONDE D'IONISATION COUDEE	1	90,30 €	
40	97580734	VANNE EL11/2VG40 R01 LD31	1	808,00 €	
40	97580735	VANNE EL.2" VG50 R01 LD31	1	Nous consulter ...	
40	97580724	VA.DUN.MVDLE 215/1 R11/2"	1	1013,00 €	
40	97580725	VAN.DUNGS MVDLE 220/1 R2"	1	1388,00 €	
41	97580621	REGUL.PRESS.GBF50 RESSORT	1	Nous consulter ...	
41	95360454	REGUL.RP 765-2" 8121-4722	1	Nous consulter ...	
42	97549274	TUBE RACC.VEILL.8121-3619	1	Nous consulter ...	
43	97580610	PRESSOSTAT GDW.50	1	Nous consulter ...	
52	81218936	BOITIER THERMORELAIS CPL.	1	617,00 €	
53	97580584	THERMOPILOT RELAY C591 A	1	Nous consulter ...	
54	97753843	ALLUMEUR RV 679 1101	1	64,10 €	
55	95325110	POUSSOIR INVERSEUR RUSSEN	1	14,80 €	
56	97549419	TUBE ALIM.THERMOR81213502	1	41,10 €	