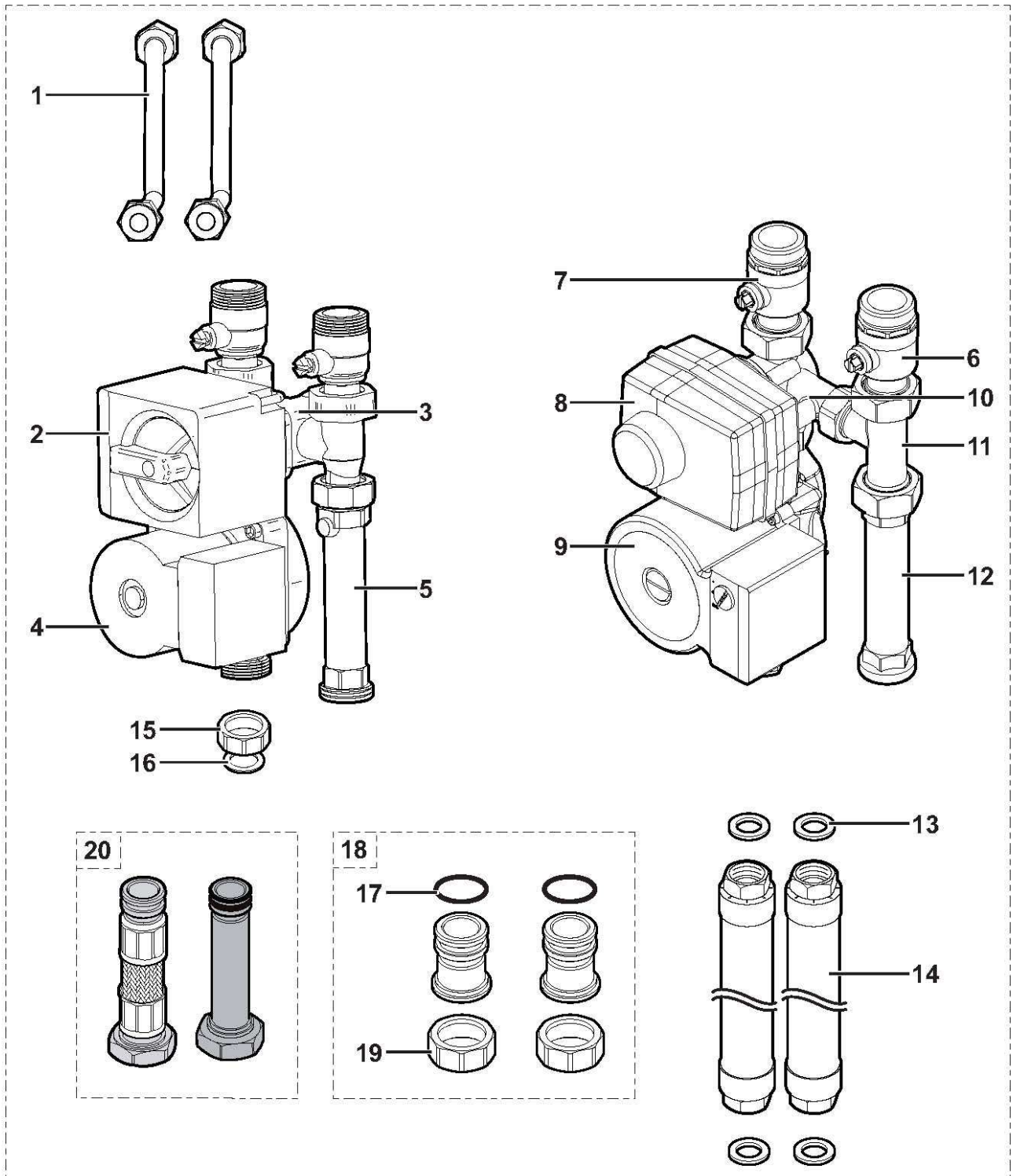


EH 57 - KIT 2EME CIRCUIT

Pièces détachées

Vue Principale



M001633-E

EH 57 - KIT 2EME CIRCUIT

Réf.	Référenc	Description	Qté	Tarif	Substitut	Tarif Sub.	Remarques
1	300008600	TUBE RACC APPOINT CHAUDIERE	1	18,10 €			
2	300002996	MOTEUR VANNE 3 VOIES NR230-00	1	505,00 €			
3	300002995	VANNE 3 VOIES 3/4" 0-50%	1	345,00 €			
4	97930857	CIRCULATEUR WILO RS 15/4	1		7618619	185,00 €	
5	300002982	TUBE LAITON 1" LG.130 AVEC CLAF	1	32,30 €			
6	300019234	ROBINET DEPART 1"	1	41,60 €			
7	300019235	ROBINET RETOUR 1" + CLAPET	1	49,50 €			
8	300019236	MOTEUR VANNE 3V LINEG NR 230-	1	230,00 €			
9	300019237	CIRCULATEUR WILO RS15/5KU-130	1	231,00 €			
10	300019238	VANNE 3 VOIES	1	83,00 €			
11	300019239	TE DE RACCORDEMENT	1	22,30 €			
12	300019240	TUBE LAITON DROIT	1	25,90 €			
13	95013062	JOINT VERT 30X21X2	1	1,00 €			
14	94994112	FLEXIBLE INOX CALORIFUGE LG.10	1	54,40 €			
15	300002998	ECROU 3/4"	1	4,90 €			
16	300002981	JOINT EPDM 1/2" 30 X 21 X 2	1	1,00 €			
17	95023311	JOINT TOR 21X3.5 EPDM	1	1,00 €			
18	200011920	RACCORD ADAPTATION MIT/II - MF	1	16,10 €			
19	97558156	ECROU LAITON 1"-Ø27.3	1	1,75 €			
20	200017081	ENSEMBLE TUBE FLEXIBLE V3V	1	49,60 €			