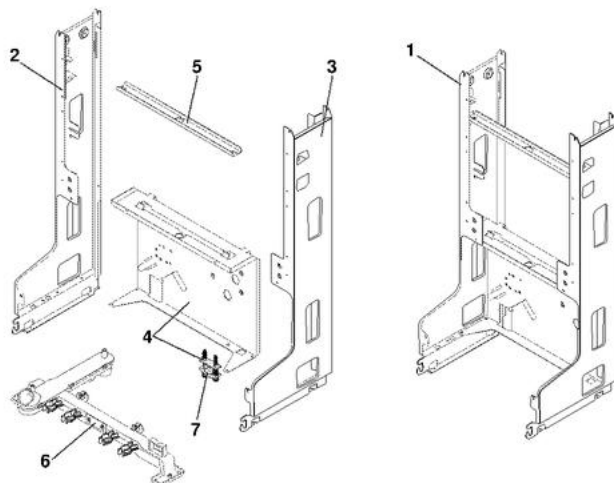


8666-4068K

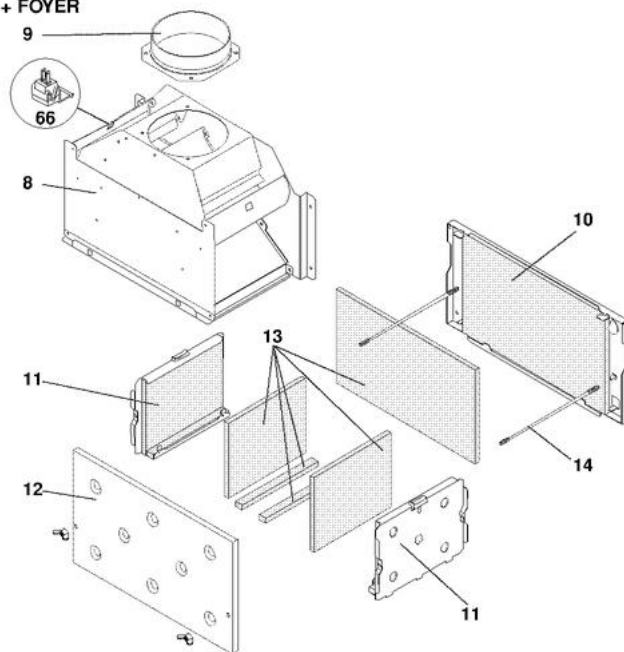
CITY 1.24 et 2.24
CITY 1.24 et 2.24 VMC

CHÂSSIS



8666N133

ANTIREFOULEUR + FOYER

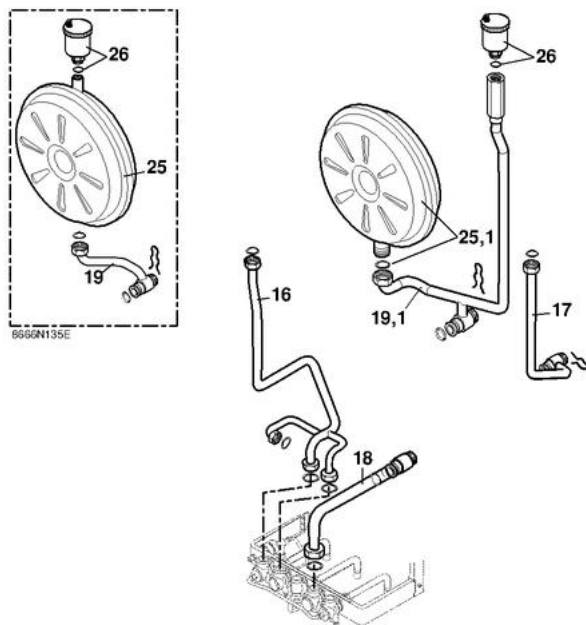


8666N134

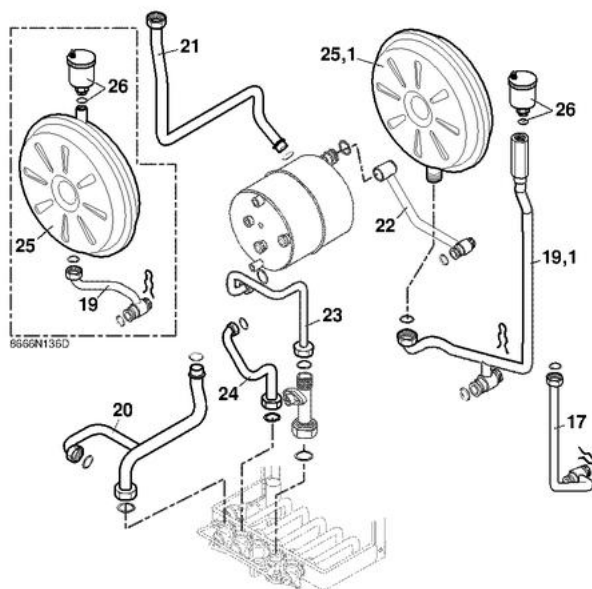
ADICOM

Réf.	Référence	Description	Qté	Tarif	Remarques
1	86668500	CHASSIS CPL	1	207,00 €	
2	86665500	MONTANT GAUCHE CPL	1	60,60 €	
3	86665501	MONTANT DROIT CPL	1	60,60 €	
4	86665502	SUPPORT DE CHASSIS CPL	1	38,70 €	
5	86665503	SUPPORT DE VASE CPL	1	30,30 €	
6	86665504	SUPPORT DE TUBULURES CPL	1	19,80 €	
7	86665505	SERRE-CABLE CPL	1	Nous consulter ...	
8	86665569	ANTIREFOULEUR CPL	1	92,50 €	
9	86665506	BUSE CPL	1	15,60 €	
10	86665507	FOND DE FOYER CPL	1	36,30 €	
11	86668544	PLAQUE LAT.FOYER ISOLEE	1	17,00 €	
12	86668545	PLAQUE AV.FOYER ISOLEE	1	17,00 €	
13	86665508	KIT ISOLATION FOYER	1	32,80 €	
14	86665509	KIT TIGE FIXATION PLAQ.AV	1	13,20 €	
66	95362443	SONDE ANTIREFOULEUR	1	15,10 €	

TUBULURES - 1 SERVICE **CITY 1.24 et 2.24**
CITY 1.24 et 2.24 VMC

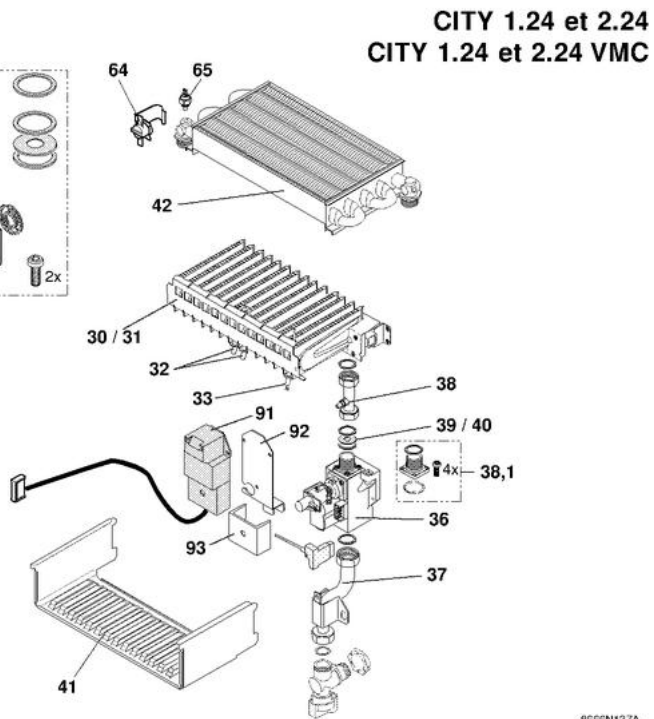
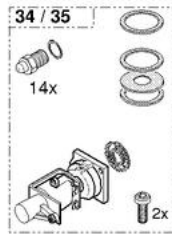


TUBULURES - 2 SERVICES



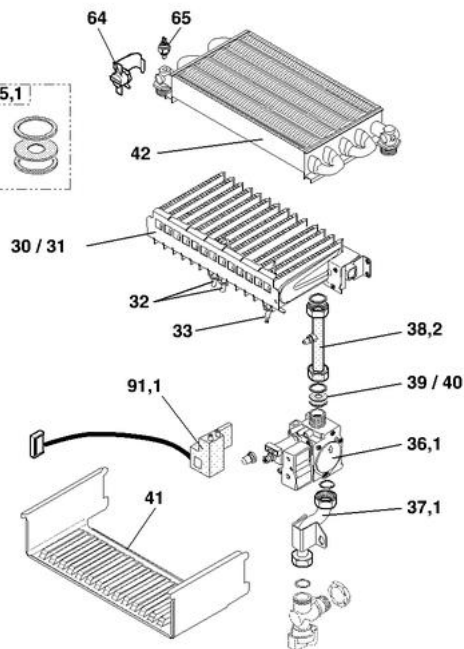
Réf.	Référence	Description	Qté	Tarif	Remarques
16	86665510	TUBE DEP.ECHANG.CHAUF.CPL	1	37,40 €	
17	86665512	TUBE RET.ECHANG.CHAUF.CPL	1	26,80 €	
18	86665513	TUBE RETOUR PRIM.ECS CPL	1	23,70 €	
19	86665514	TUBE VASE DEXPANSION CPL	1	22,40 €	
19.1	86665578	TUBE VASE DEXPANSION CPL	1	36,60 €	
20	86665515	TUBE DEPART PRIMAIRE CPL	1	24,50 €	
21	86665516	TUBE DEP.ECHANG.CHAUF.CPL	1	23,30 €	
22	86665517	TUBE DE BOUCLAGE CPL	1	29,40 €	
23	86665518	TUBE EAU FROIDE SAN. CPL	1	18,00 €	
24	86665519	TUBE ECS CPL	1	17,20 €	
25	97581257	VASE D'EXPANSION 8L	1	103,00 €	
25.1	86665579	VASE DEXPANSION CPL 8L	1	103,00 €	
26	94918141	PURGEUR AIR AUTOM.+JOINT	1	20,10 €	

ECHANGEUR
 CHAUFFAGE,
 BRÛLEUR et
 VANNE GAZ
 HONEYWELL



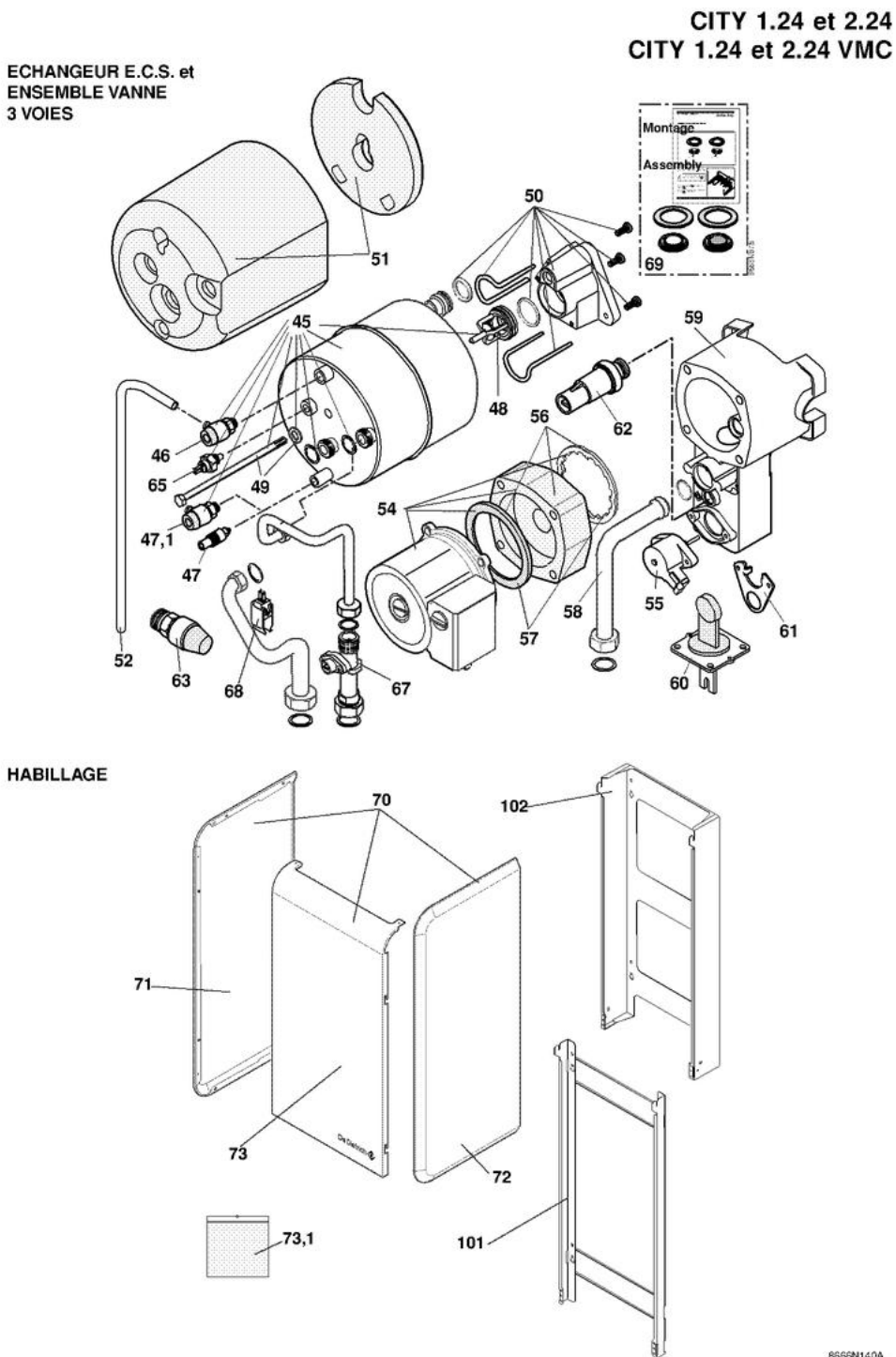
8666N137A

ECHANGEUR
 CHAUFFAGE,
 BRÛLEUR et
 VANNE GAZ
 SIT

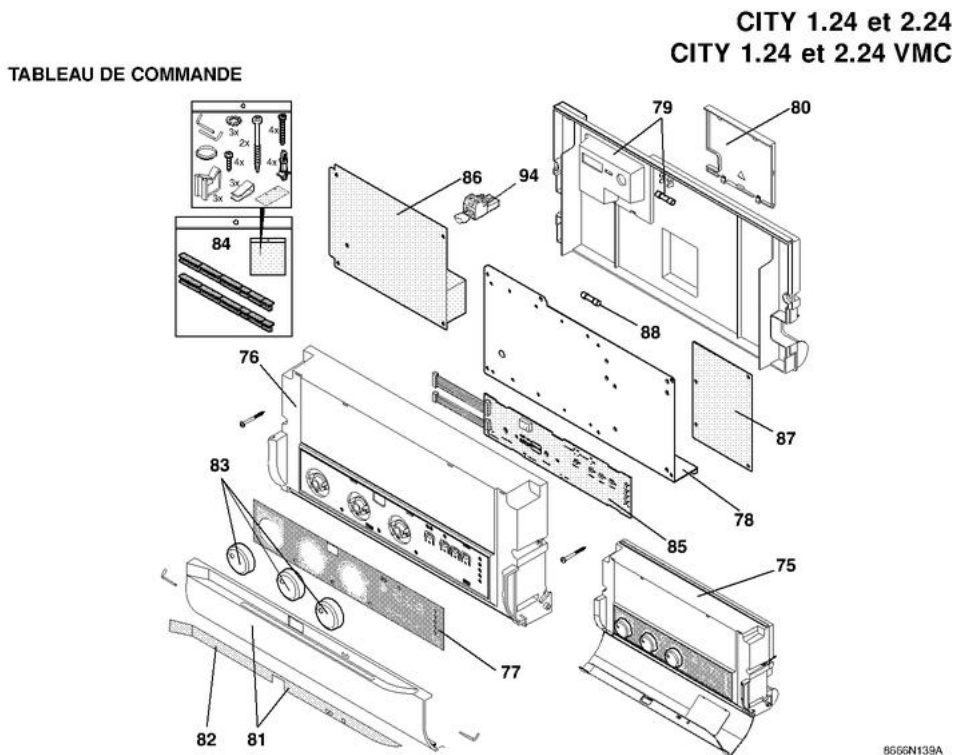


8666N469

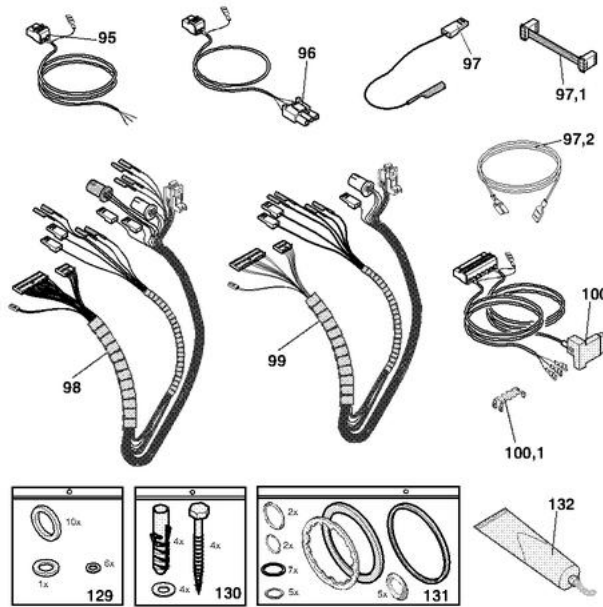
Réf.	Référence	Description	Qté	Tarif	Remarques
30	97580051	BRULEUR GN WORGAS	1	107,00 €	
31	97580052	BRULEUR BP WORGAS	1	107,00 €	
32	86665520	ELECTRODE ALLUMAGE SET	1	22,70 €	
33	86665521	SONDE D'IONISATION CPL	1	20,90 €	
34	86667212	KIT CONVERSION GN/HO	1	40,80 €	
34.1	86667228	KIT CONVERSION GN/SIT	1	19,50 €	
35	86667213	KIT CONVERSION BP/HO	1	40,80 €	
35.1	86667229	KIT CONVERSION BP/SIT	1	20,00 €	
36	86665522	VANNE GAZ HO GN VK4105N2005B	1	172,00 €	
36	86665580	VANNE GAZ HO B/P VK4105N2013B	1	172,00 €	
36.1	86665660	VANNE GAZ SIT GN 0845-046	1	124,00 €	
36.1	86665661	VANNE GAZ SIT B/P 0845-058	1	124,00 €	
37	86665523	TUBE GAZ CPL	1	22,40 €	
37.1	86665662	TUBE ARRIVEE GAZ SIT	1	34,60 €	
38	86665524	TUBE GAZ VANNE/NOURR. CPL	1	20,00 €	
38.1	86665581	BRIDE CPL	1	17,90 €	
38.2	86665663	TUBE GAZ VANNE-NOURR. SIT	1	21,40 €	
39	86665525	DIAPHRAGME GN CPL	1	11,50 €	
40	86665526	DIAPHRAGME BP CPL	1	11,50 €	
41	86668019	PLAQUE ANTI-RAYONNEMENT	1	10,70 €	
42	86665577	ECHANGEUR CHAUFFAGE CPL	1	224,00 €	
64	86665534	THERMOSTAT DE SECURITE 105° + CLIP	1	16,60 €	
65	95362452	SONDE DEPART CHAUFF. / MAINTIEN TEMP. E	1	11,20 €	
91	86665582	ALLUMEUR ANSTOSS CPL	1	24,70 €	
91.1	86665572	ALLUMEUR SIT CPL	1	56,60 €	
92	86665583	SUPPORT ALLUMEUR CPL	1	11,70 €	
93	86665584	CAPOT ALLUMEUR CPL	1	11,30 €	



Réf.	Référence	Description	Qté	Tarif	Remarques
45	86665527	ECHANGEUR ECS CPL	1	194,00 €	
46	94902000	ROBINET DE VIDANGE	1	4,45 €	
47	94918134	VIS DE PURGE M10X1	1	1,35 €	
47.1	94902000	ROBINET DE VIDANGE	1	4,45 €	
48	94914277	CLAPET ANTI-RETOUR	1	7,90 €	
49	86665528	KIT FIX. ECHANG. ECS	1	11,60 €	
50	86665529	EMBASE ECHANG. ECS CPL	1	28,50 €	
51	86665530	KIT ISOL. ECHANGEUR ECS	1	27,10 €	
52	86665531	TUBE DE VIDANGE	1	11,50 €	
54	95132296	CIRCULATEUR WILO	1	187,00 €	
55	95100502	MOTEUR PAS A PAS	1	104,00 €	
56	86665541	EMBASE CIRCULATEUR CPL	1	46,20 €	
57	86665576	JOINTS CIRCULATEUR (SET)	1	12,80 €	
58	86665511	TUBE RETOUR PRIMAIRE CPL	1	16,30 €	
59	86665571	CORPS DE VANNE + CLAPET	1	54,30 €	
60	97509052	CLAPET V3V	1	6,70 €	
61	86665532	BRIDE VANNE 3 VOIES CPL	1	12,20 €	
62	95365107	MANOMETRE ELECTRONIQUE	1	33,90 €	
63	86665533	SOUPAPE DE SECURITE 3 BAR 1/2"	1	21,90 €	
65	95362452	SONDE DEPART CHAUFF. / MAINTIEN TEMP. E	1	11,20 €	
67	86665535	DETECTEUR DE DEBIT CPL	1	51,70 €	
68	95362440	SONDE DEPART ECS	1	16,70 €	
69	86667218	KIT REGULATEUR DEBIT 8-10L	1	9,90 €	
70	86668540	HABILLAGE CPL CHEMINEE	1	174,00 €	
71	86668549	PANNEAU LAT. GAUCHE CPL	1	60,60 €	
72	86668550	PANNEAU LAT. DROIT CPL	1	60,60 €	
73	86668551	PANNEAU AV. CPL CHEMINEE	1	47,90 €	
73.1	86665536	SACHET VISSERIE CHAUDIERE	1	33,70 €	
101	86661517	DOSSERET ASSEMBLE	1	35,10 €	
102	86660543	DOSSERET REHAUSSE	1	94,60 €	



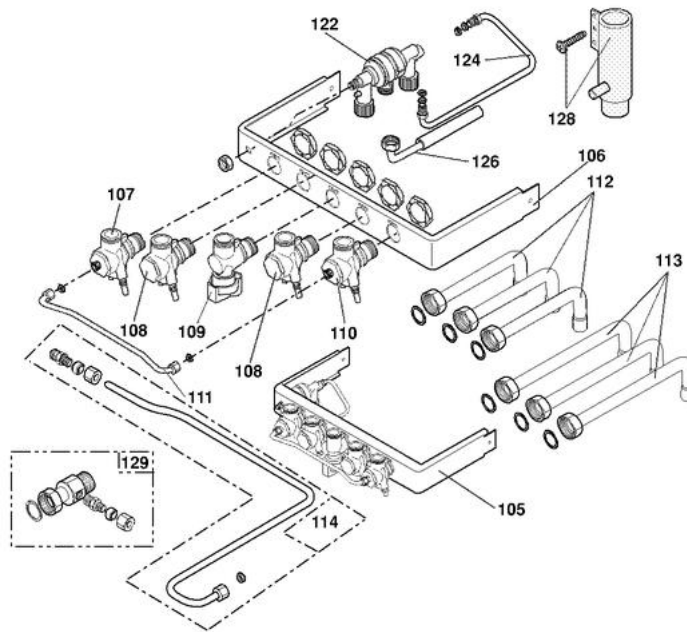
FAISCEAUX - DIVERS



Réf.	Référence	Description	Qté	Tarif	Remarques
75	86668564	TABL. CDE 1.24 GN CPL HO	1	635,00 €	
75	86668511	TABLEAU COMM. 1.24/GN CH.	1	511,00 €	
75	86668512	TABLEAU COMM. 1.24/BP CH.	1	635,00 €	
75	86668565	TABL. CDE 1.24 B/P CPL HO	1	635,00 €	
75	86668566	TABL. CDE 2.24 GN CPL HO	1	647,00 €	
75	86668567	TABL. CDE 2.24 B/P CPL HO	1	647,00 €	
75	86668576	TABL CDE 1.24VMC GN CP HO	1	775,00 €	
75	86668577	TABL CDE 2.24VMC GN CP HO	1	785,00 €	
75	86668513	TABLEAU COMM. 2.24/GN CH.	1	604,00 €	
75	86668514	TABLEAU COMM. 2.24/BP CH.	1	647,00 €	
75	86668706	TABL CDE 1.24 VMC GN SIT	1	775,00 €	
75	86668707	TABL CDE 2.24 VMC GN SIT	1	785,00 €	
76	97525362	FACADE TABLEAU COMM.PREM.	1	20,90 €	
77	96559151	PEAU FACADE	1	5,85 €	
78	86665544	SUPPORT DE CARTES CPL	1	39,10 €	
79	86665545	COUVERCLE ARRIERE CPL	1	21,50 €	
80	97525312	COUVERCLE RACCORD.	1	1,35 €	
81	86665546	VOLET PREMONTE CPL	1	32,50 €	
82	96559150	PEAU VOLET	1	32,50 €	
83	86665547	BOUTON DE REGLAGE CITY	1	23,70 €	
84	86665548	KIT ACCESSOIRE TABLEAU	1	51,20 €	
85	88065512	CARTE AFFICHAGE CPL	1	74,80 €	
86	88065511	CARTE UC MURALE	1	256,00 €	
86	88065521	CARTE UC MURALE VMC CPL	1	249,00 €	
87	86665549	CARTE SECURITE CHEM. CPL	1	105,00 €	
88	96547000	FUSIBLE 4A	1	1,85 €	
94	86664926	CONNECTEUR 2 PTS TAM	1	12,50 €	
95	86664922	CABLE D'ALIMENTATION	1	18,70 €	
96	86664923	CABLE POMPE	1	29,40 €	
97	86664925	CABLE SONDE DIONISATION	1	12,80 €	
97.1	86664924	CABLE LIAISON UC-CS CITY	1	14,30 €	
97.2	86664929	FIL DE MISE A LA MASSE	1	11,30 €	
98	86664930	FAISCEAU BASE 2.24 CH. HO	1	169,00 €	
98	86664915	FAISCEAU DE BASE 2.24 CH.	1	169,00 €	
99	86664932	FAISCEAU BASE 1.24 CH. HO	1	144,00 €	
99	86664919	FAISCEAU DE BASE 1.24 CH.	1	144,00 €	
100	86664934	CABLE ALLUMEUR HONEYWELL	1	63,30 €	
100.1	96550233	CAPOT CONNECTEUR AMP 6PTS	1	0,72 €	
129	86665587	PIECES DE RACCORDEMENT	1	41,50 €	
130	86665566	SACHET FIXATION DOSSERET	1	11,70 €	
131	86665567	JOINTS CHAUDIERE (SACHET)	1	26,30 €	
132	97310700	GRAISSE POUR JOINT TORIQUE	1	61,30 €	
133	86665565	JOINTS PLATINE (SACHET)	1	14,50 €	

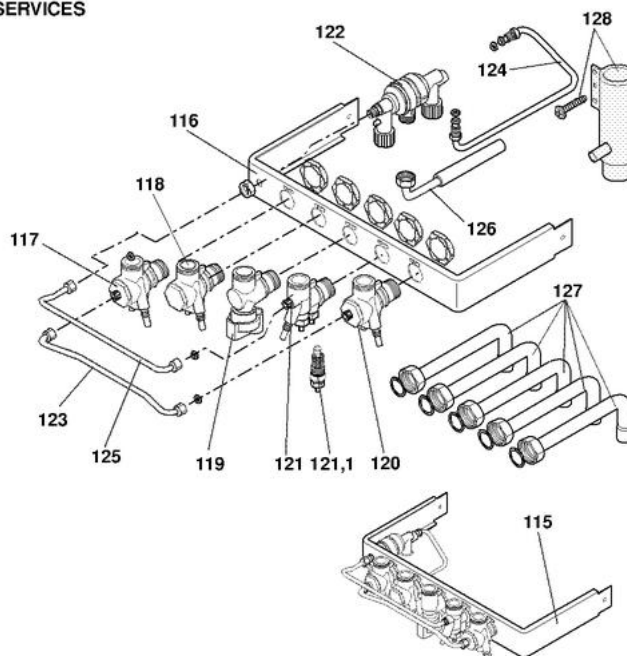
PLATINE - 1 SERVICE

CITY 1.24 et 2.24
 CITY 1.24 et 2.24 VMC



8666N141C

PLATINE - 2 SERVICES



8666N142A

Réf.	Référence	Description	Qté	Tarif	Remarques
105	86668506	PLATINE RACCORD. 1.24 CPL	1	194,00 €	
106	86665551	PLATINE DE RACC. NUE+FIX.	1	12,50 €	
107	86665552	ROBINET DEPART CHAUFF.CPL	1	34,40 €	
108	86665553	ROBINET 3/4" AVEC PIQUAGE CPL	1	33,20 €	
109	86665554	ROBINET GAZ CPL	1	29,90 €	
110	86665555	ROBINET 3/4" CPL	1	33,20 €	
111	86665558	TUBE RACC. BY-PASS CPL	1	15,40 €	
112	86665562	KIT TUBUL.RACCORD 1.24CPL	1	29,90 €	
113	86665575	TUBE RACC.GAZ/EAU RALLONG	1	17,50 €	
114	86665574	TUBE REMPLISSAGE CPL	1	23,60 €	
115	86668507	PLATINE RACCORD. 2.24 CPL	1	201,00 €	
116	86665551	PLATINE DE RACC. NUE+FIX.	1	12,50 €	
117	86665552	ROBINET DEPART CHAUFF.CPL	1	34,40 €	
118	86665553	ROBINET 3/4" AVEC PIQUAGE CPL	1	33,20 €	
119	86665554	ROBINET GAZ CPL	1	29,90 €	
120	86665555	ROBINET 3/4" CPL	1	33,20 €	
121	86665556	ROBINET ENTREE EAU FR.CPL	1	38,70 €	
121.1	86665570	VIS REGL.+FILTRE ROB. EFS	1	6,70 €	
122	86665557	DISCONNECTEUR	1	40,70 €	
123	86665558	TUBE RACC. BY-PASS CPL	1	15,40 €	
124	86665559	TUBE RACC. AVAL DISCO.CPL	1	16,00 €	
125	86665560	TUBE RACC.AMONT DISCO.CPL	1	15,80 €	
126	86665561	TUBE ECOULEMENT DISCO.CPL	1	14,50 €	
127	86665563	KIT TUBUL.RACCORD 2.24CPL	1	42,10 €	
128	86665564	RACCORD EVACUATION CPL	1	12,40 €	
129	86665587	PIECES DE RACCORDEMENT	1	41,50 €	