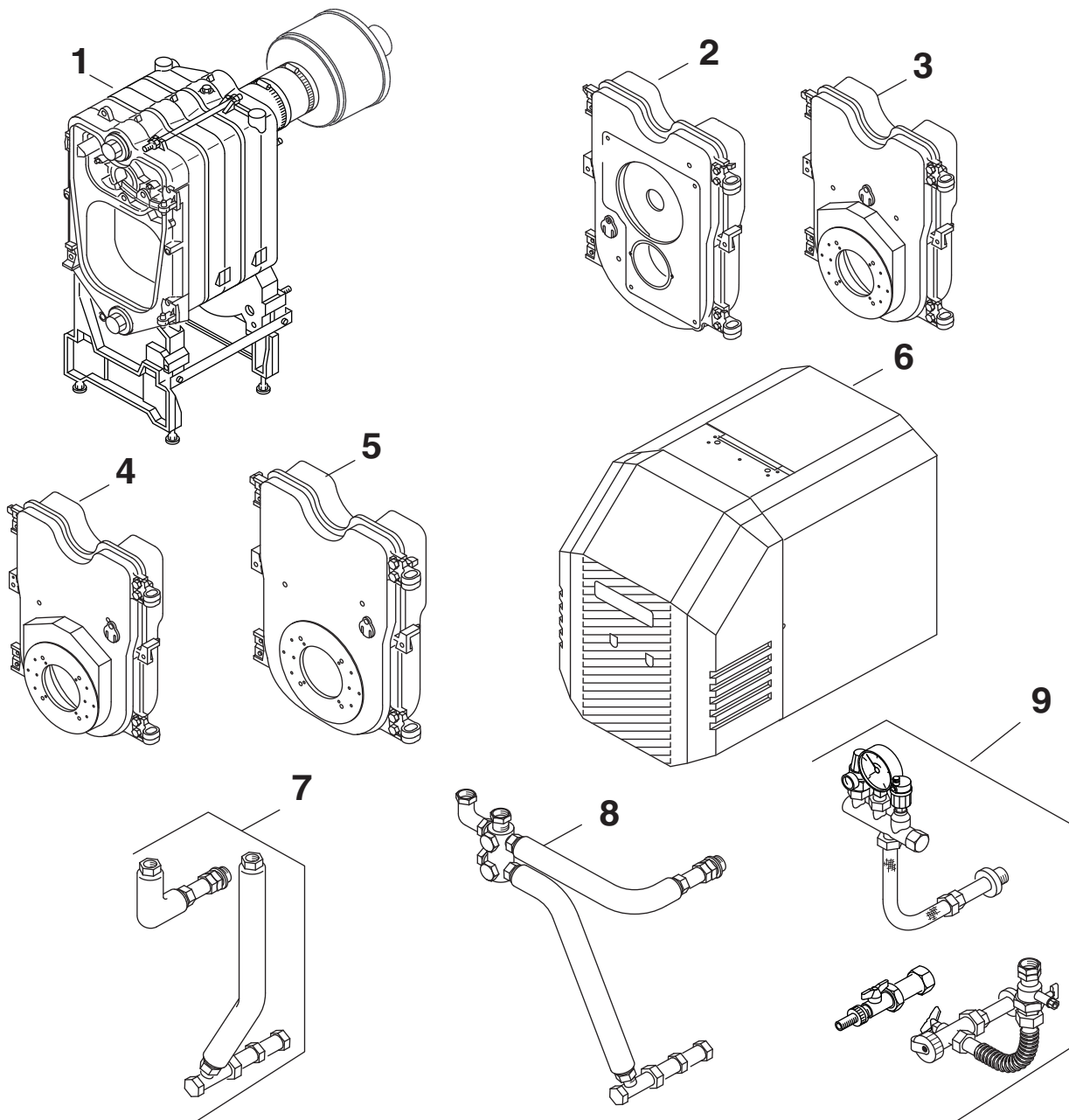


# G115, G115U und G115RLU 17-34kW G115WS 25-40kW



6720906394.aa.RS-G115

# Buderus



### Wichtige Hinweise

- Ersatzteile dürfen nur von einem zugelassenen Installateur eingebaut werden!
- Im Anhang finden Sie:
  - die Übersetzungen aller verwendeten Teilebezeichnungen
  - eine Übersicht der Gerätetypen und Länder, für die diese Ersatzteilliste gilt.

### Important notes

- The spare parts may only be installed by an approved installer!
- In the appendix you will find:
  - a list of translations of the names of all parts used
  - a list of the models and countries to which this spare parts list applies.

### Indications importantes

- L'installation des pièces de rechange doit être effectuée par un professionnel qualifié!
- Veuillez trouver en annexe:
  - les traductions de toutes les désignations des pièces utilisées
  - une vue globale des types de chaudières et des pays pour lesquels la présente liste des pièces de rechange est valable.

### Informações importantes

- Peças de substituição só podem ser montadas por um técnico credenciado!
- Em anexo encontra:
  - as traduções das designações de todas as peças utilizadas.
  - lista dos aparelhos e países para os quais esta lista de peças de substituição é válida.

### Avvertenze importanti

- Le parti di ricambio possono essere montate esclusivamente da personale qualificato ed in possesso dei requisiti tecnico-professionali!
- In appendice sono reperibili:
  - traduzione di ogni descrizione relativa alle varie parti di ricambio
  - elenco di sigle e codici, corrispondente ai vari paesi di destinazione.

### Indicaciones importantes

- Los repuestos solamente deben ser montados por los servicios técnicos oficiales de la marca!
- En el anexo podrá encontrar:
  - la traducción de todas las denominaciones de piezas empleadas
  - una relación de los tipos de aparato y países en los que se aplica esta lista de repuestos.

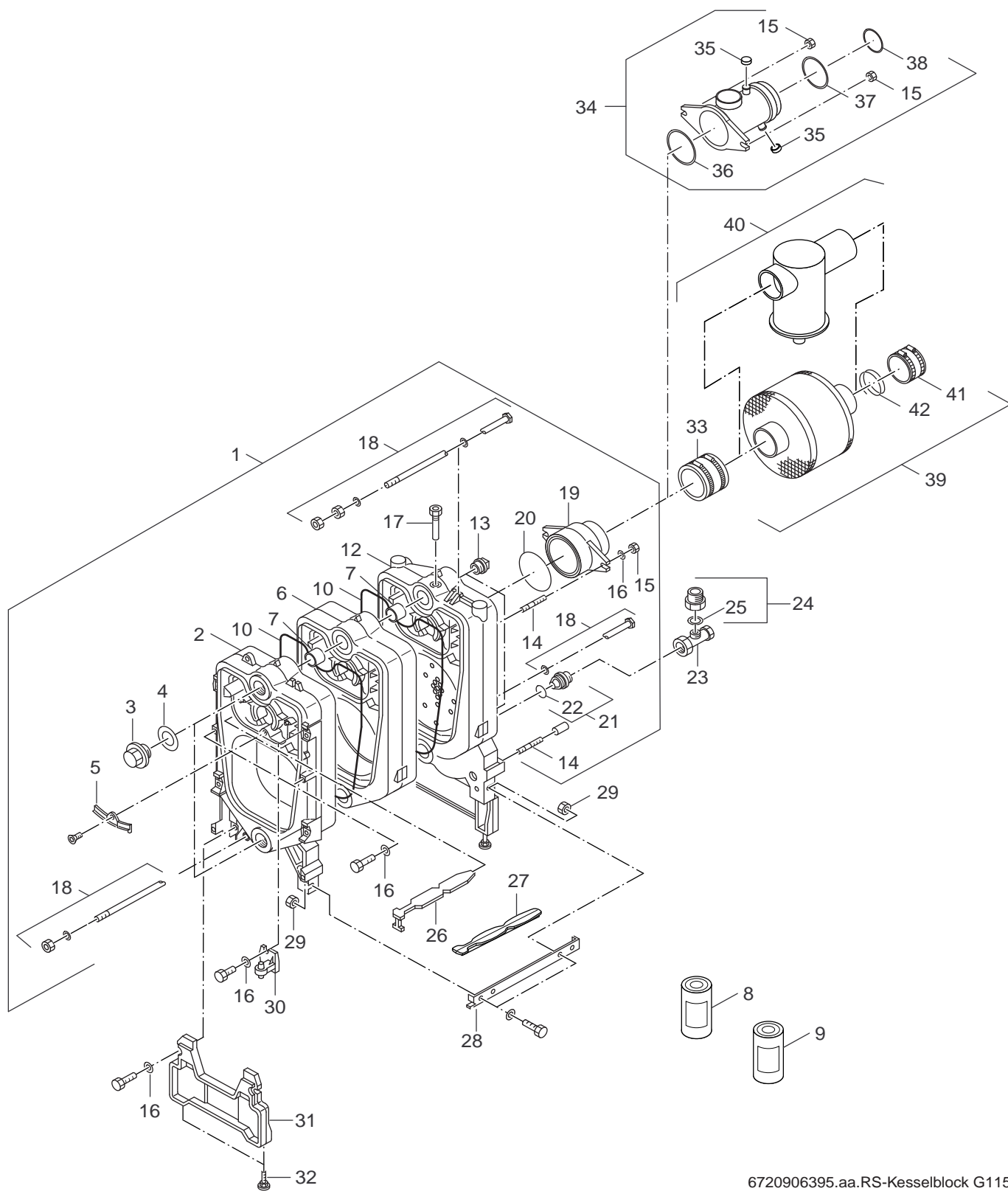
### Belangrijke aanwijzing

- Onderdelen mogen alleen door een erkend installateur worden vervangen!
- In de bijlage vindt u:
  - de vertalingen van de gebruikte onderdelentekeningen
  - een overzicht van toesteltypen en de landen waarvoor deze onderdelenlijst bedoeld is.

### Önemli Bilgiler

- Yedek parçalar sadece yetkili tesisatçılar tarafından monte edilebilir!
- Aşağıdaki bilgileri ekli olarak bulabilirsiniz:
  - Tüm kullanılan parça tanımlarının tercümelemleri
  - Bu yedek parça listesinin geçerli olduğu tüm cihaz çeşitleri ve ülkelerin özeti.

**Ersatzteilliste**  
**Spare parts list**



6720906395.aa.RS-Kesselblock G115

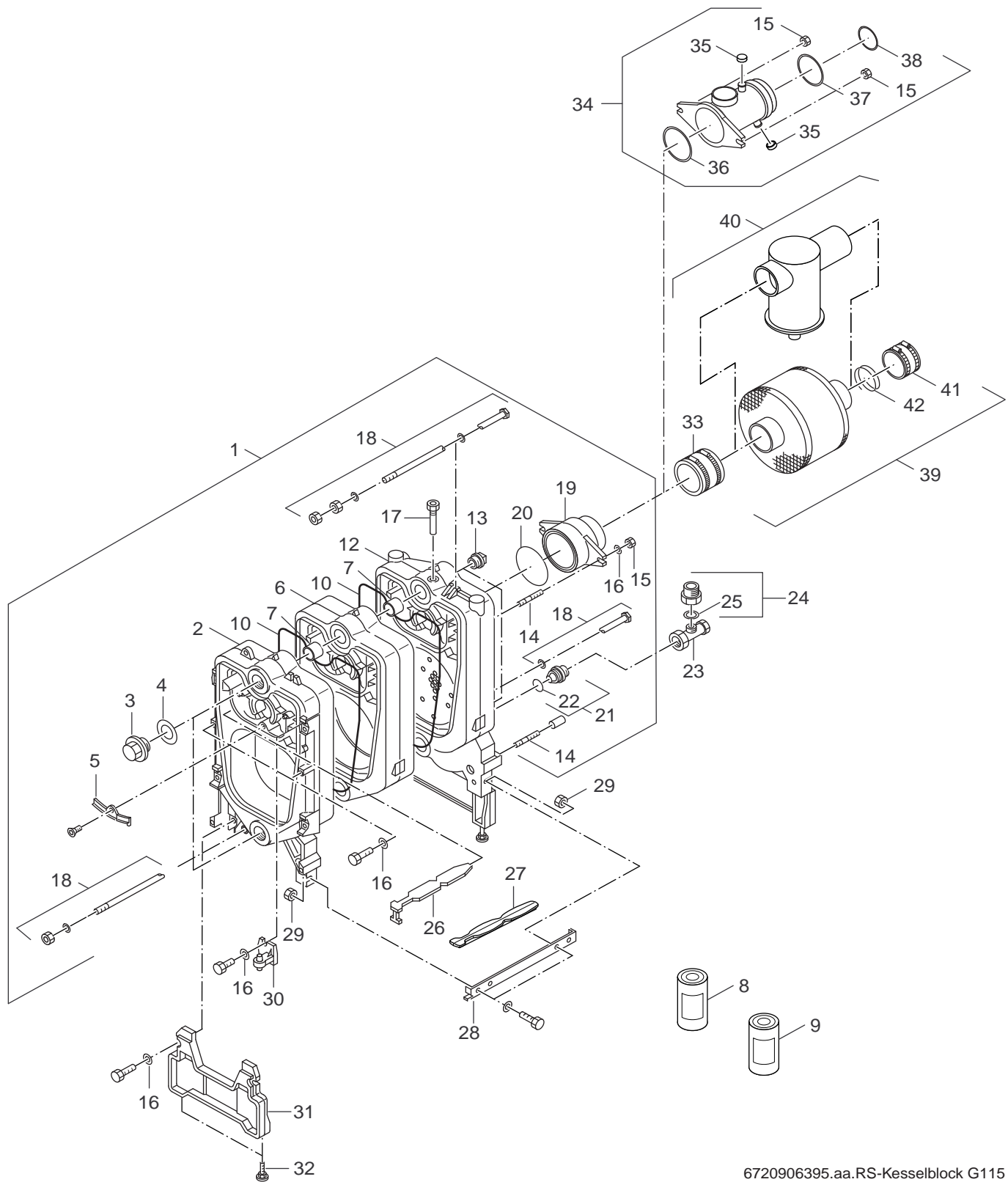
Kesselblock  
Boiler block

**G115, G115U und G115RLU 17-34kW**  
**G115WS 25-40kW**

**1**

| Pos                                    | Bezeichnung<br>description               | Bestell-Nr.<br>Ordering no. | G115/RLU/WS |  |  |  |  |  |  |  |  |  |  |  |  |                             |  |  |  |          | Bemerkungen<br>Remarks |
|--|--|-----------------------------|-------------|--|--|--|--|--|--|--|--|--|--|--|--|-----------------------------|--|--|--|----------|------------------------|
| 1                                      | Kesselblock G115-3Gld RLU gasd Ersatz    | 63024964                    | ■           |  |  |  |  |  |  |  |  |  |  |  |  |                             |  |  |  |          | auch G115/U            |
| 1                                      | Kesselblock G115-4Gld RLU gasd Ersatz    | 63024965                    | ■           |  |  |  |  |  |  |  |  |  |  |  |  |                             |  |  |  |          | auch G115/U            |
| 1                                      | Kesselblock G115-5Gld RLU gasd Ersatz    | 63024966                    | ■           |  |  |  |  |  |  |  |  |  |  |  |  |                             |  |  |  |          | auch G115/U            |
| 1                                      | Kesselblock G115/G125 3Gld,WS Ersatz     | 63036815                    | ■           |  |  |  |  |  |  |  |  |  |  |  |  |                             |  |  |  |          | mit Tauchhülse         |
| 1                                      | Kesselblock G115/G125 4Gld,WS Ersatz     | 63036816                    | ■           |  |  |  |  |  |  |  |  |  |  |  |  |                             |  |  |  |          | mit Tauchhülse         |
| 1                                      | Kesselblock G115/G125 5Gld,WS Ersatz     | 63036817                    | ■           |  |  |  |  |  |  |  |  |  |  |  |  |                             |  |  |  |          | auch G115/U            |
| 2                                      | Vorderglied G105/G115/G125               | 8 718 572 221 0             | ■           |  |  |  |  |  |  |  |  |  |  |  |  |                             |  |  |  |          |                        |
| 3                                      | Blindstopfen G1 1/4" rechts              | 86055310                    | ■           |  |  |  |  |  |  |  |  |  |  |  |  |                             |  |  |  |          |                        |
| 4                                      | Dichtung D41,7x55x1,5mm AFM 34,weiß      | 86159710                    | ■           |  |  |  |  |  |  |  |  |  |  |  |  |                             |  |  |  |          |                        |
| 5                                      | Sperrplatte mit Senkschraube M8x16       | 63015342                    | ■           |  |  |  |  |  |  |  |  |  |  |  |  |                             |  |  |  |          |                        |
| 6                                      | Mittelglied G105/G115/G125               | 8 718 572 226 0             | ■           |  |  |  |  |  |  |  |  |  |  |  |  |                             |  |  |  |          |                        |
| 7                                      | Kesselnippel 48/38 Gr.0a                 | 7 747 024 961               | ■           |  |  |  |  |  |  |  |  |  |  |  |  |                             |  |  |  |          |                        |
| 8                                      | Dichtmasse Leinölgraphit 450g Dose       | 8 718 571 927               | ■           |  |  |  |  |  |  |  |  |  |  |  |  |                             |  |  |  |          |                        |
| 9                                      | Haftgrund 181, 370ml in 500ml Dose       | 5909922                     | ■           |  |  |  |  |  |  |  |  |  |  |  |  |                             |  |  |  |          |                        |
| 10                                     | Dichtschnur D15x4300 20KMMvk Pack A=2Rol | 7 747 013 784               | ■           |  |  |  |  |  |  |  |  |  |  |  |  |                             |  |  |  |          | 3 Glieder              |
| 10                                     | Dichtschnur D15x4300 20KMMvk Pack B=3Rol | 7 747 013 785               | ■           |  |  |  |  |  |  |  |  |  |  |  |  |                             |  |  |  |          | 4/5 Glieder            |
| 12                                     | Hinterglied G115/G125 WS                 | 63031647                    | ■           |  |  |  |  |  |  |  |  |  |  |  |  |                             |  |  |  |          |                        |
| 12                                     | Hinterglied G105/G115                    | 8 718 572 222 0             | ■           |  |  |  |  |  |  |  |  |  |  |  |  |                             |  |  |  |          |                        |
| 13                                     | Stopfen G 1                              | 5317712                     | ■           |  |  |  |  |  |  |  |  |  |  |  |  |                             |  |  |  |          |                        |
| 14                                     | Stiftschraube M10x65 5.6 n.Zeichnung     | 5555070                     | ■           |  |  |  |  |  |  |  |  |  |  |  |  |                             |  |  |  |          |                        |
| 15                                     | 6kt-Mutter ISO4032 M10 8 A3K (10x)       | 7 747 028 583               | ■           |  |  |  |  |  |  |  |  |  |  |  |  |                             |  |  |  |          |                        |
| 16                                     | Unterlegscheibe DIN125-st 10,5x2,0mm     | 82867140                    | ■           |  |  |  |  |  |  |  |  |  |  |  |  |                             |  |  |  |          |                        |
| 17                                     | Tauchhülse R3/4"x100mm                   | 5446065                     | ■           |  |  |  |  |  |  |  |  |  |  |  |  |                             |  |  |  |          |                        |
| 18                                     | Ankerstange Satz M8x310mm                | 5127574                     | ■           |  |  |  |  |  |  |  |  |  |  |  |  |                             |  |  |  |          | 3 Glieder              |
| 18                                     | Ankerstange Satz M8x440mm                | 5127578                     | ■           |  |  |  |  |  |  |  |  |  |  |  |  |                             |  |  |  |          | 4Glieder               |
| 18                                     | Ankerstange Satz M8x555mm                | 5127580                     | ■           |  |  |  |  |  |  |  |  |  |  |  |  |                             |  |  |  |          |                        |
| 19                                     | Abgasstutzen kompl.                      | 5354074                     | ■           |  |  |  |  |  |  |  |  |  |  |  |  |                             |  |  |  |          |                        |
| 20                                     | Dichtschnur 8x1050 GP                    | 63020961                    | ■           |  |  |  |  |  |  |  |  |  |  |  |  |                             |  |  |  |          |                        |
| 21                                     | Einspeisestück kompl. G115 2-4 Glieder   | 5584364                     | ■           |  |  |  |  |  |  |  |  |  |  |  |  |                             |  |  |  |          |                        |
| 21                                     | Einspeisestück G1 1/4xG11/4              | 8 718 573 329 0             | ■           |  |  |  |  |  |  |  |  |  |  |  |  |                             |  |  |  |          |                        |
| 22                                     | O-Ring 44x3 Set (5x)                     | 8 718 575 527 0             | ■           |  |  |  |  |  |  |  |  |  |  |  |  |                             |  |  |  |          |                        |
| 23                                     | T-Stück kompl.                           | 5584368                     | ■           |  |  |  |  |  |  |  |  |  |  |  |  |                             |  |  |  |          |                        |
| 24                                     | Anschluß für Heizungsrücklauf R1" kompl  | 5354990                     | ■           |  |  |  |  |  |  |  |  |  |  |  |  |                             |  |  |  |          |                        |
| 25                                     | Dichtung D27x38x2mm C4400 Klinger SIL,   | 5489356                     | ■           |  |  |  |  |  |  |  |  |  |  |  |  |                             |  |  |  |          |                        |
| 26                                     | Heizgaslenkplatte 3Gld                   | 8 718 570 839 0             | ■           |  |  |  |  |  |  |  |  |  |  |  |  |                             |  |  |  |          |                        |
| 26                                     | Heizgaslenkplatte 4Gld                   | 8 718 570 841 0             | ■           |  |  |  |  |  |  |  |  |  |  |  |  |                             |  |  |  |          |                        |
| 26                                     | Heizgaslenkplatte 5Gld                   | 8 718 570 842 0             | ■           |  |  |  |  |  |  |  |  |  |  |  |  |                             |  |  |  |          |                        |
| 27                                     | Heizgaslenkplatte 4 Gld RLU              | 63029001                    | ■           |  |  |  |  |  |  |  |  |  |  |  |  |                             |  |  |  |          |                        |
| 27                                     | Heizgaslenkplatte 5 Gld RLU              | 63029003                    | ■           |  |  |  |  |  |  |  |  |  |  |  |  |                             |  |  |  |          |                        |
| 27                                     | Heizgaslenkplatte 3Gld RLU               | 8 718 573 738 0             | ■           |  |  |  |  |  |  |  |  |  |  |  |  |                             |  |  |  |          |                        |
| 28                                     | Winkel Profilschiene G125 3Gld           | 7 747 000 018               | ■           |  |  |  |  |  |  |  |  |  |  |  |  |                             |  |  |  |          |                        |
| 28                                     | Winkelprofilschiene G125/4 GB125/3       | 7 747 000 019               | ■           |  |  |  |  |  |  |  |  |  |  |  |  |                             |  |  |  |          |                        |
| 28                                     | Winkelprofilschiene G125/5 GB125/4       | 7 747 000 020               | ■           |  |  |  |  |  |  |  |  |  |  |  |  |                             |  |  |  |          |                        |
| 29                                     | 6kt-Mutter DIN6923 M8 A3K (10x)          | 8 718 571 267 0             | ■           |  |  |  |  |  |  |  |  |  |  |  |  |                             |  |  |  |          |                        |
| 30                                     | Schanierwinkel [1052455]                 | 8 718 570 845 0             | ■           |  |  |  |  |  |  |  |  |  |  |  |  |                             |  |  |  |          |                        |
| 31                                     | Kesselfuss G105/G115/G125                | 67900281                    | ■           |  |  |  |  |  |  |  |  |  |  |  |  |                             |  |  |  |          |                        |
| 32                                     | Gerätefüße M10x51mm (Set 4St.)           | 5236440                     | ■           |  |  |  |  |  |  |  |  |  |  |  |  |                             |  |  |  |          |                        |
| 33                                     | Abgasrohr-Abdichtmanschette DN130 kompl. | 5354010                     | ■           |  |  |  |  |  |  |  |  |  |  |  |  |                             |  |  |  |          |                        |
| 34                                     | KASK 130 Abgasstutzen DN80/125 konzentr  | 87094192                    | ■           |  |  |  |  |  |  |  |  |  |  |  |  |                             |  |  |  |          |                        |
| 35                                     | Verschlußstopfen Abgasstutzen 80/125     | 63031691                    | ■           |  |  |  |  |  |  |  |  |  |  |  |  |                             |  |  |  |          |                        |
| 36                                     | Dichtung D140x8, schwarz                 | 63032859                    | ■           |  |  |  |  |  |  |  |  |  |  |  |  |                             |  |  |  |          |                        |
| 37                                     | Dichtung D132,5x9,7 blau                 | 63032860                    | ■           |  |  |  |  |  |  |  |  |  |  |  |  |                             |  |  |  |          |                        |
| <b>G115, G115U und G115RLU 17-34kW</b> |  |                             |             |  |  |  |  |  |  |  |  |  |  |  |  | Kesselblock<br>Boiler block |  |  |  | <b>1</b> |                        |
| <b>G115WS 25-40kW</b>                  |  |                             |             |  |  |  |  |  |  |  |  |  |  |  |  |                             |  |  |  |          |                        |

**Ersatzteilliste**  
**Spare parts list**



6720906395.aa.RS-Kesselblock G115

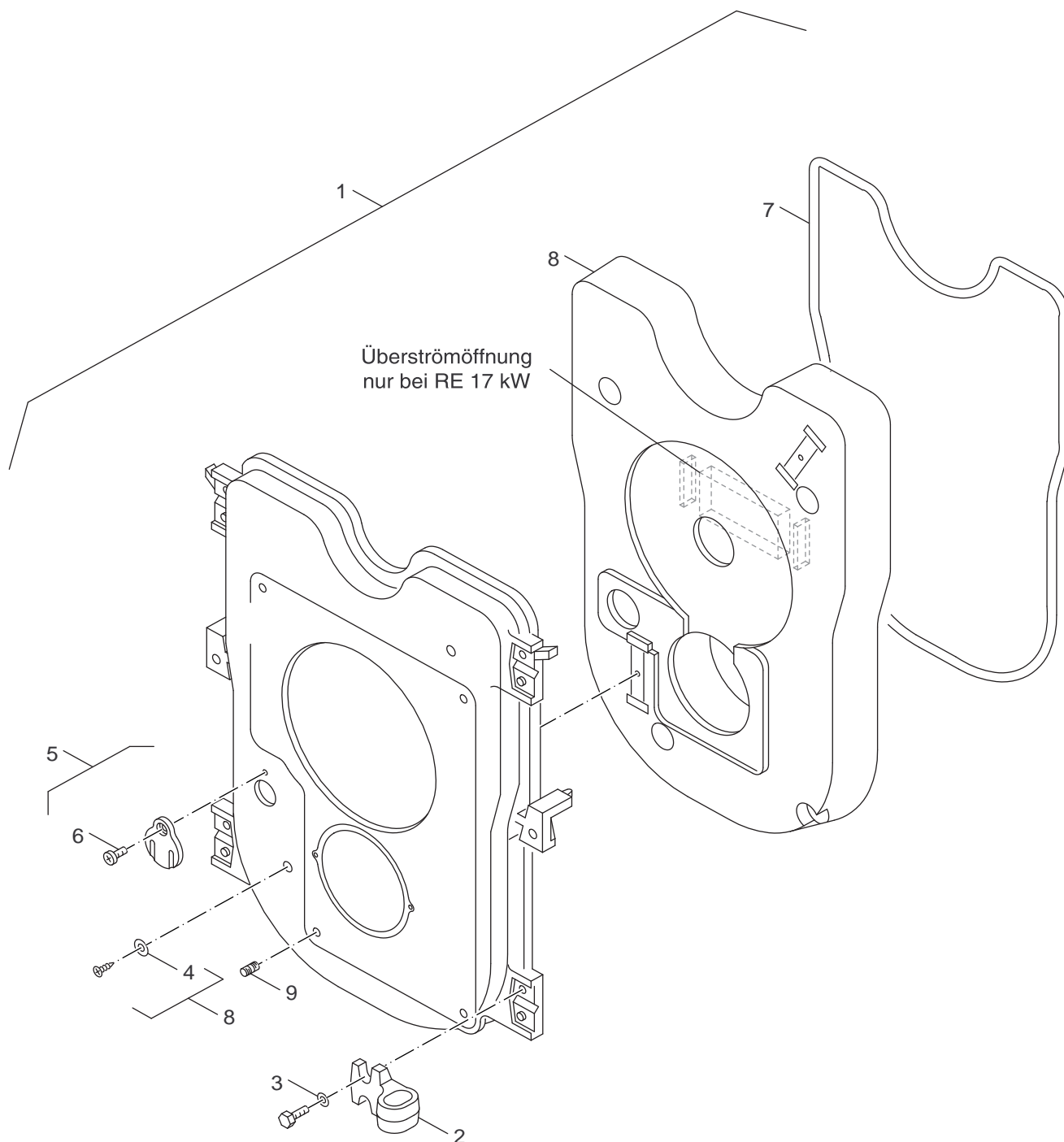
Kesselblock  
Boiler block

**G115, G115U und G115RLU 17-34kW**  
**G115WS 25-40kW**

**1**



**Ersatzteilliste**  
**Spare parts list**



6720906414.aa.RS-Brennertür G115U BRE, RE, BDE, DE

Brennertür G115U BRE, RE, BDE, DE  
 Burner door

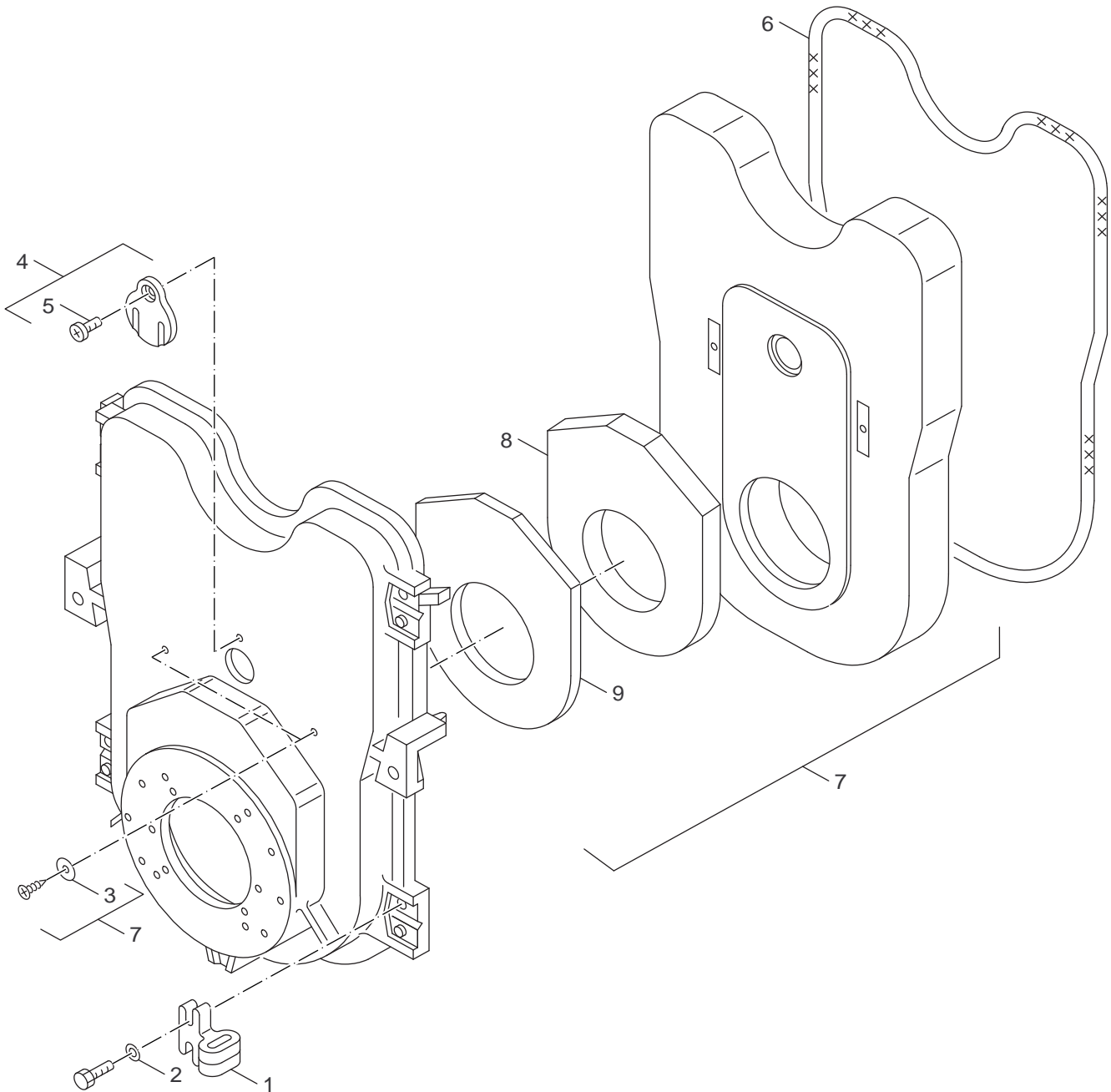
**G115, G115U und G115RLU 17-34kW**  
**G115WS 25-40kW**

**2**



| Pos   | Bezeichnung<br>description               | Bestell-Nr.<br>Ordering no. | G115U/RLU/WS |  |  |  |  |  |  |  |  |  |  |  |  |  |  |  |          |  | Bemerkungen<br>Remarks |  |
|---|--|-----------------------------|--------------|--|--|--|--|--|--|--|--|--|--|--|--|--|--|--|----------|--|------------------------|--|
| 1   | Brennertür kompl. für BRE1/RE1 Brenner   | 63015196                    | ■            |  |  |  |  |  |  |  |  |  |  |  |  |  |  |  |          |  |                        |  |
| 1   | Brennertür kompl. für BRE1/RE1 Brenner   | 63015197                    | ■            |  |  |  |  |  |  |  |  |  |  |  |  |  |  |  |          |  |                        |  |
| 1   | Brennertür kompl. für BDE1.1V/DE1.1V     | 63015198                    | ■            |  |  |  |  |  |  |  |  |  |  |  |  |  |  |  |          |  |                        |  |
| 2   | Scharnier lackiert                       | 5327020                     | ■            |  |  |  |  |  |  |  |  |  |  |  |  |  |  |  |          |  |                        |  |
| 3   | Unterlegscheibe DIN125-st 10,5x2,0mm     | 82867140                    | ■            |  |  |  |  |  |  |  |  |  |  |  |  |  |  |  |          |  |                        |  |
| 4   | Scheibe DIN9021 A6,4 A3K                 | 5264166                     | ■            |  |  |  |  |  |  |  |  |  |  |  |  |  |  |  |          |  |                        |  |
| 5   | Schaurochverschluss V2 kompl.            | 5438017                     | ■            |  |  |  |  |  |  |  |  |  |  |  |  |  |  |  |          |  |                        |  |
| 6   | Linsenschraube DIN7985-M6x10-4.8         | 5883188                     | ■            |  |  |  |  |  |  |  |  |  |  |  |  |  |  |  |          |  |                        |  |
| 7   | Dichtschnur GP14x1650mm lang             | 63020965                    | ■            |  |  |  |  |  |  |  |  |  |  |  |  |  |  |  |          |  |                        |  |
| 8   | Wärmeschutz Brennertür BDE/DE Größe 17/3 | 63002405                    | ■            |  |  |  |  |  |  |  |  |  |  |  |  |  |  |  |          |  |                        |  |
| 8   | Wärmeschutz Brennertür BRE/RE Größe 17/3 | 63002408                    | ■            |  |  |  |  |  |  |  |  |  |  |  |  |  |  |  |          |  |                        |  |
| 8   | Wärmeschutz Brennertür BRE/RE Größe 21/3 | 63002411                    | ■            |  |  |  |  |  |  |  |  |  |  |  |  |  |  |  |          |  |                        |  |
| 9   | Stiftschraube DIN939-M8x16 5.6           | 5883332                     | ■            |  |  |  |  |  |  |  |  |  |  |  |  |  |  |  |          |  |                        |  |
|   | Dichtungsmasse braun                     | 63014361                    | ■            |  |  |  |  |  |  |  |  |  |  |  |  |  |  |  |          |  |                        |  |
|   |  |                             |              |  |  |  |  |  |  |  |  |  |  |  |  |  |  |  |          |  |                        |  |
|   |  |                             |              |  |  |  |  |  |  |  |  |  |  |  |  |  |  |  |          |  |                        |  |
|   |  |                             |              |  |  |  |  |  |  |  |  |  |  |  |  |  |  |  |          |  |                        |  |
|   |  |                             |              |  |  |  |  |  |  |  |  |  |  |  |  |  |  |  |          |  |                        |  |
|   |  |                             |              |  |  |  |  |  |  |  |  |  |  |  |  |  |  |  |          |  |                        |  |
|   |  |                             |              |  |  |  |  |  |  |  |  |  |  |  |  |  |  |  |          |  |                        |  |
|   |  |                             |              |  |  |  |  |  |  |  |  |  |  |  |  |  |  |  |          |  |                        |  |
|   |  |                             |              |  |  |  |  |  |  |  |  |  |  |  |  |  |  |  |          |  |                        |  |
|   |  |                             |              |  |  |  |  |  |  |  |  |  |  |  |  |  |  |  |          |  |                        |  |
|   |  |                             |              |  |  |  |  |  |  |  |  |  |  |  |  |  |  |  |          |  |                        |  |
|   |  |                             |              |  |  |  |  |  |  |  |  |  |  |  |  |  |  |  |          |  |                        |  |
|   |  |                             |              |  |  |  |  |  |  |  |  |  |  |  |  |  |  |  |          |  |                        |  |
|   |  |                             |              |  |  |  |  |  |  |  |  |  |  |  |  |  |  |  |          |  |                        |  |
|   |  |                             |              |  |  |  |  |  |  |  |  |  |  |  |  |  |  |  |          |  |                        |  |
|   |  |                             |              |  |  |  |  |  |  |  |  |  |  |  |  |  |  |  |          |  |                        |  |
|   |  |                             |              |  |  |  |  |  |  |  |  |  |  |  |  |  |  |  |          |  |                        |  |
|   |  |                             |              |  |  |  |  |  |  |  |  |  |  |  |  |  |  |  |          |  |                        |  |
|   |  |                             |              |  |  |  |  |  |  |  |  |  |  |  |  |  |  |  |          |  |                        |  |
|   |  |                             |              |  |  |  |  |  |  |  |  |  |  |  |  |  |  |  |          |  |                        |  |
|   |  |                             |              |  |  |  |  |  |  |  |  |  |  |  |  |  |  |  |          |  |                        |  |
|   |  |                             |              |  |  |  |  |  |  |  |  |  |  |  |  |  |  |  |          |  |                        |  |
|   |  |                             |              |  |  |  |  |  |  |  |  |  |  |  |  |  |  |  |          |  |                        |  |
|   |  |                             |              |  |  |  |  |  |  |  |  |  |  |  |  |  |  |  |          |  |                        |  |
|   |  |                             |              |  |  |  |  |  |  |  |  |  |  |  |  |  |  |  |          |  |                        |  |
|   |  |                             |              |  |  |  |  |  |  |  |  |  |  |  |  |  |  |  |          |  |                        |  |
|   |  |                             |              |  |  |  |  |  |  |  |  |  |  |  |  |  |  |  |          |  |                        |  |
|   |  |                             |              |  |  |  |  |  |  |  |  |  |  |  |  |  |  |  |          |  |                        |  |
|   |  |                             |              |  |  |  |  |  |  |  |  |  |  |  |  |  |  |  |          |  |                        |  |
|   |  |                             |              |  |  |  |  |  |  |  |  |  |  |  |  |  |  |  |          |  |                        |  |
|   |  |                             |              |  |  |  |  |  |  |  |  |  |  |  |  |  |  |  |          |  |                        |  |
|   |  |                             |              |  |  |  |  |  |  |  |  |  |  |  |  |  |  |  |          |  |                        |  |
|   |  |                             |              |  |  |  |  |  |  |  |  |  |  |  |  |  |  |  |          |  |                        |  |
|   |  |                             |              |  |  |  |  |  |  |  |  |  |  |  |  |  |  |  |          |  |                        |  |
| <b>G115, G115U und G115RLU 17-34kW</b><br><b>G115WS 25-40kW</b> |  |                             |              |  |  |  |  |  |  |  |  |  |  |  |  |  |  | Brennertür G115U BRE, RE, BDE, DE<br>Burner door | <b>2</b> |  |                        |  |

**Ersatzteilliste**  
**Spare parts list**



6720906415.aa.RS-Brennertür G115 Fremdbrenner

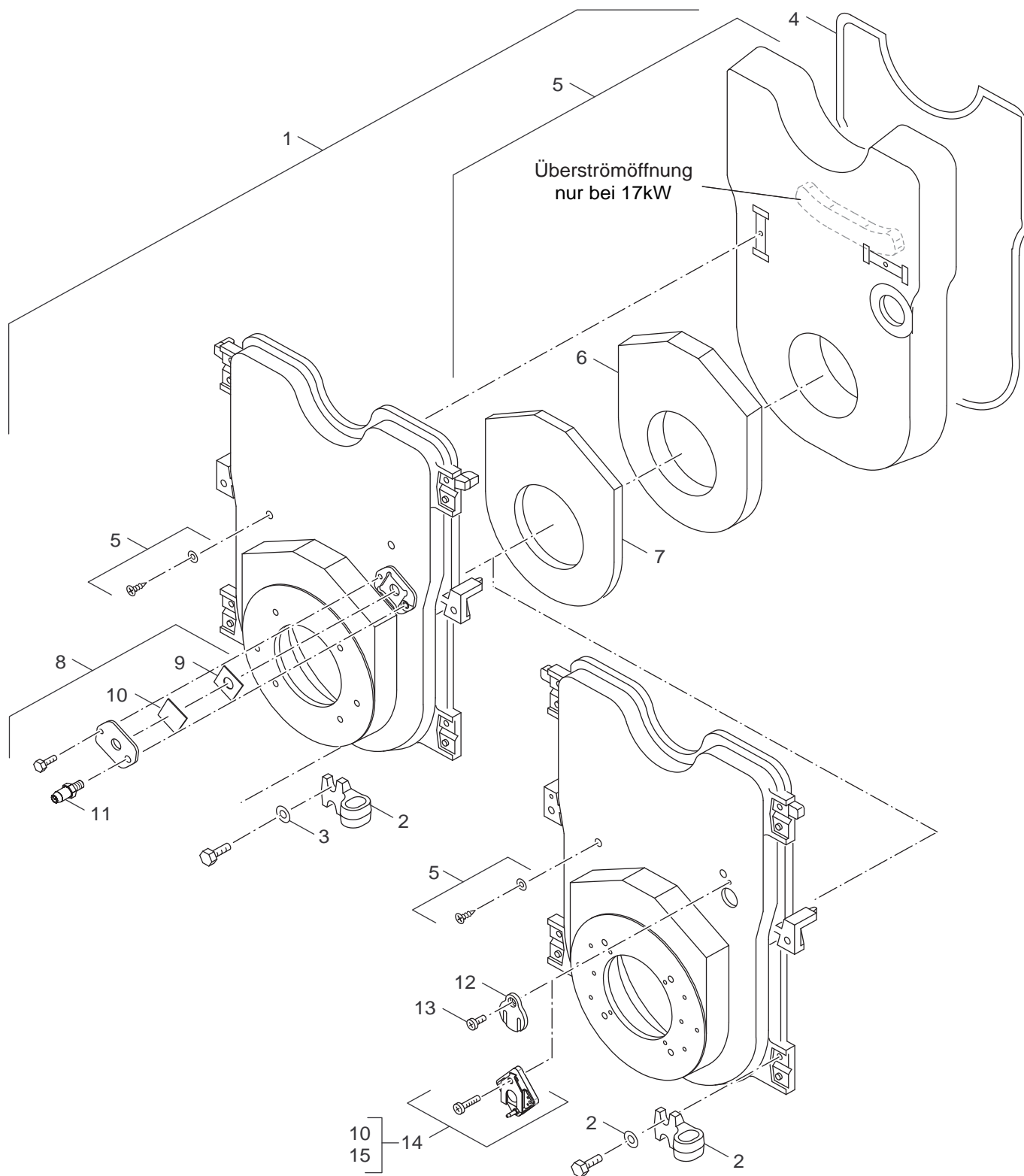
Brennertür G115 Fremdbrenner  
 Burner door external burner

**G115, G115U und G115RLU 17-34kW**  
**G115WS 25-40kW**

**3**



**Ersatzteilliste**  
**Spare parts list**



6720906416.aa.RS-Brennertür G115U Fremdbrenner/G115U BE

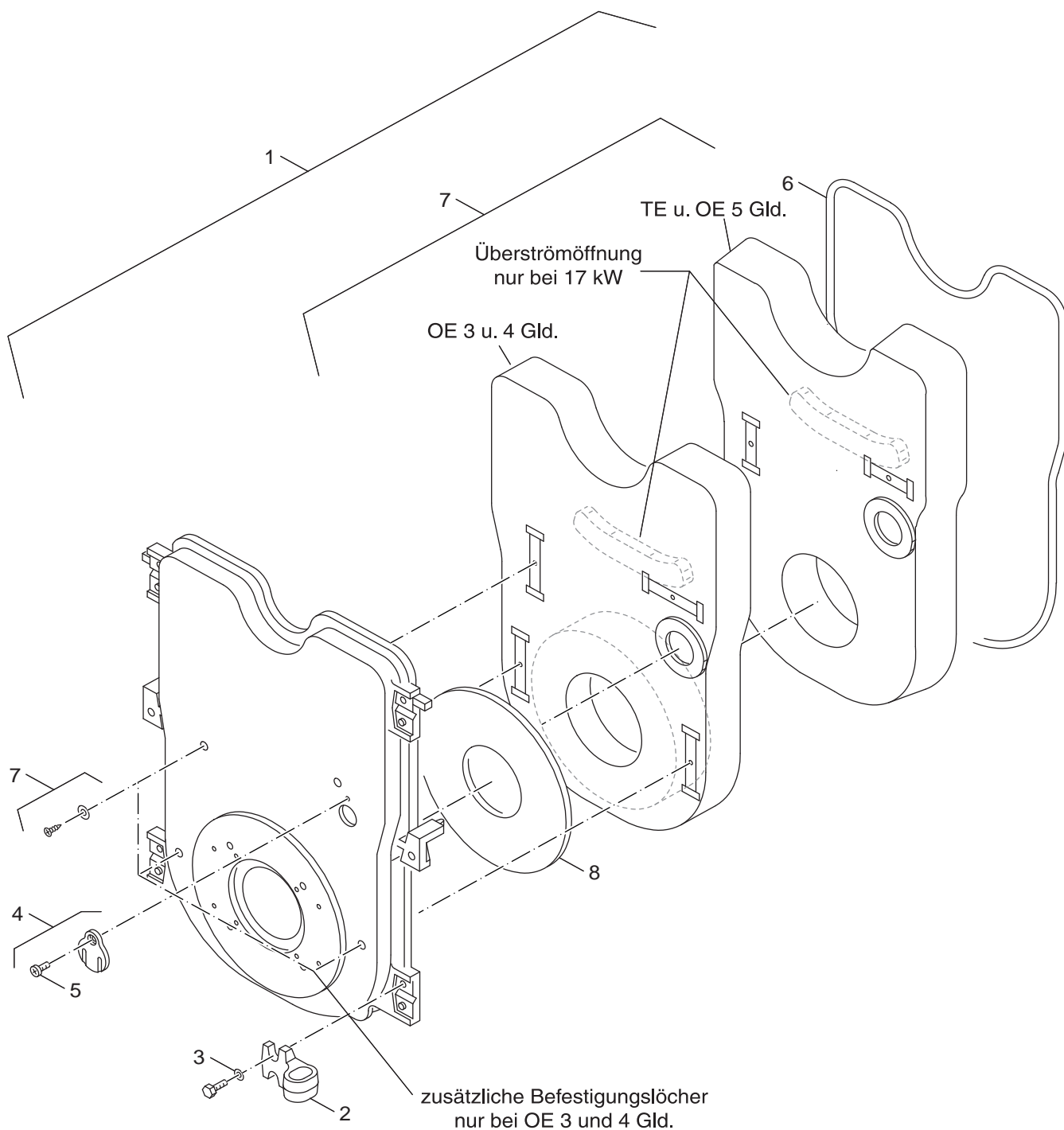
Brennertür G115U Fremdbrenner/G115U BE  
 Burner door external burner, BE-burner

**G115, G115U und G115RLU 17-34kW**  
**G115WS 25-40kW**

**4**

| Pos                                    | Bezeichnung<br>description               | Bestell-Nr.<br>Ordering no. | G115U/RLU/WS |  |  |  |  |  |  |  |  |  |  |  |  |  |  |  |          | Bemerkungen<br>Remarks |
|--|--|-----------------------------|--------------|--|--|--|--|--|--|--|--|--|--|--|--|--|--|--|----------|------------------------|
| 1                                      | Brennert G115 17 BE                      | 7 747 022 836               | ■            |  |  |  |  |  |  |  |  |  |  |  |  |  |  |  |          |                        |
| 1                                      | Brennert G115 21-34 BE                   | 7 747 022 837               | ■            |  |  |  |  |  |  |  |  |  |  |  |  |  |  |  |          |                        |
| 2                                      | Scharnier lackiert                       | 5327020                     | ■            |  |  |  |  |  |  |  |  |  |  |  |  |  |  |  |          |                        |
| 3                                      | Unterlegscheibe DIN125-st 10,5x2,0mm     | 82867140                    | ■            |  |  |  |  |  |  |  |  |  |  |  |  |  |  |  |          |                        |
| 4                                      | Dichtschnur GP14x1650mm lang             | 63020965                    | ■            |  |  |  |  |  |  |  |  |  |  |  |  |  |  |  |          |                        |
| 5                                      | Wärmeschutz Brennertür G115BE Größe 17/3 | 63002399                    | ■            |  |  |  |  |  |  |  |  |  |  |  |  |  |  |  |          |                        |
| 5                                      | Wärmeschutz Brennertür BE/Fremdbr.       | 63002401                    | ■            |  |  |  |  |  |  |  |  |  |  |  |  |  |  |  |          |                        |
| 6                                      | Wärmeschutz für Brennertür-Vorbau 24mm   | 63004169                    | ■            |  |  |  |  |  |  |  |  |  |  |  |  |  |  |  |          |                        |
| 7                                      | Isolierring für Brennertür-Vorbau 10mm   | 63004170                    | ■            |  |  |  |  |  |  |  |  |  |  |  |  |  |  |  |          |                        |
| 8                                      | Schaulochverschluss V3 kompl.            | 63023634                    | ■            |  |  |  |  |  |  |  |  |  |  |  |  |  |  |  |          |                        |
| 9                                      | Dichtung 30x30x3mm                       | 63014382                    | ■            |  |  |  |  |  |  |  |  |  |  |  |  |  |  |  |          |                        |
| 10                                     | Glasscheibe 30x30x3,3mm                  | 7 747 021 876               | ■            |  |  |  |  |  |  |  |  |  |  |  |  |  |  |  |          |                        |
| 11                                     | Druckmeßdüse M6 SW10 V2                  | 63032101                    | ■            |  |  |  |  |  |  |  |  |  |  |  |  |  |  |  |          |                        |
| 12                                     | Schaulochverschluss V2 kompl.            | 5438017                     | ■            |  |  |  |  |  |  |  |  |  |  |  |  |  |  |  |          |                        |
| 13                                     | Linsenschraube DIN7985-M6x10-4.8         | 5883188                     | ■            |  |  |  |  |  |  |  |  |  |  |  |  |  |  |  |          |                        |
| 14                                     | Schaulochdeckel kompl. für Kessel mit    | 63012247                    | ■            |  |  |  |  |  |  |  |  |  |  |  |  |  |  |  |          |                        |
| 15                                     | Druckmeßdüse M6 SW10 V2                  | 63032101                    | ■            |  |  |  |  |  |  |  |  |  |  |  |  |  |  |  |          |                        |
|  | Dichtungsmasse braun                     | 63014361                    | ■            |  |  |  |  |  |  |  |  |  |  |  |  |  |  |  |          |                        |
|  |  |                             |              |  |  |  |  |  |  |  |  |  |  |  |  |  |  |  |          |                        |
|  |  |                             |              |  |  |  |  |  |  |  |  |  |  |  |  |  |  |  |          |                        |
|  |  |                             |              |  |  |  |  |  |  |  |  |  |  |  |  |  |  |  |          |                        |
|  |  |                             |              |  |  |  |  |  |  |  |  |  |  |  |  |  |  |  |          |                        |
|  |  |                             |              |  |  |  |  |  |  |  |  |  |  |  |  |  |  |  |          |                        |
|  |  |                             |              |  |  |  |  |  |  |  |  |  |  |  |  |  |  |  |          |                        |
|  |  |                             |              |  |  |  |  |  |  |  |  |  |  |  |  |  |  |  |          |                        |
|  |  |                             |              |  |  |  |  |  |  |  |  |  |  |  |  |  |  |  |          |                        |
|  |  |                             |              |  |  |  |  |  |  |  |  |  |  |  |  |  |  |  |          |                        |
|  |  |                             |              |  |  |  |  |  |  |  |  |  |  |  |  |  |  |  |          |                        |
|  |  |                             |              |  |  |  |  |  |  |  |  |  |  |  |  |  |  |  |          |                        |
|  |  |                             |              |  |  |  |  |  |  |  |  |  |  |  |  |  |  |  |          |                        |
|  |  |                             |              |  |  |  |  |  |  |  |  |  |  |  |  |  |  |  |          |                        |
|  |  |                             |              |  |  |  |  |  |  |  |  |  |  |  |  |  |  |  |          |                        |
|  |  |                             |              |  |  |  |  |  |  |  |  |  |  |  |  |  |  |  |          |                        |
|  |  |                             |              |  |  |  |  |  |  |  |  |  |  |  |  |  |  |  |          |                        |
|  |  |                             |              |  |  |  |  |  |  |  |  |  |  |  |  |  |  |  |          |                        |
| <b>G115, G115U und G115RLU 17-34kW</b> |  |                             |              |  |  |  |  |  |  |  |  |  |  |  |  | Brennertür G115U Fremdbrenner/G115U BE |  |  | <b>4</b> |                        |
| <b>G115WS 25-40kW</b>                  |  |                             |              |  |  |  |  |  |  |  |  |  |  |  |  | Burner door external burner, BE-burner |  |  |          |                        |

**Ersatzteilliste**  
**Spare parts list**



6720906417.aa.RS-Brennertür G115U TE/OE Brenner

Brennertür G115U TE/OE Brenner  
 Burner door TE/OE-burner

**G115, G115U und G115RLU 17-34kW**  
**G115WS 25-40kW**

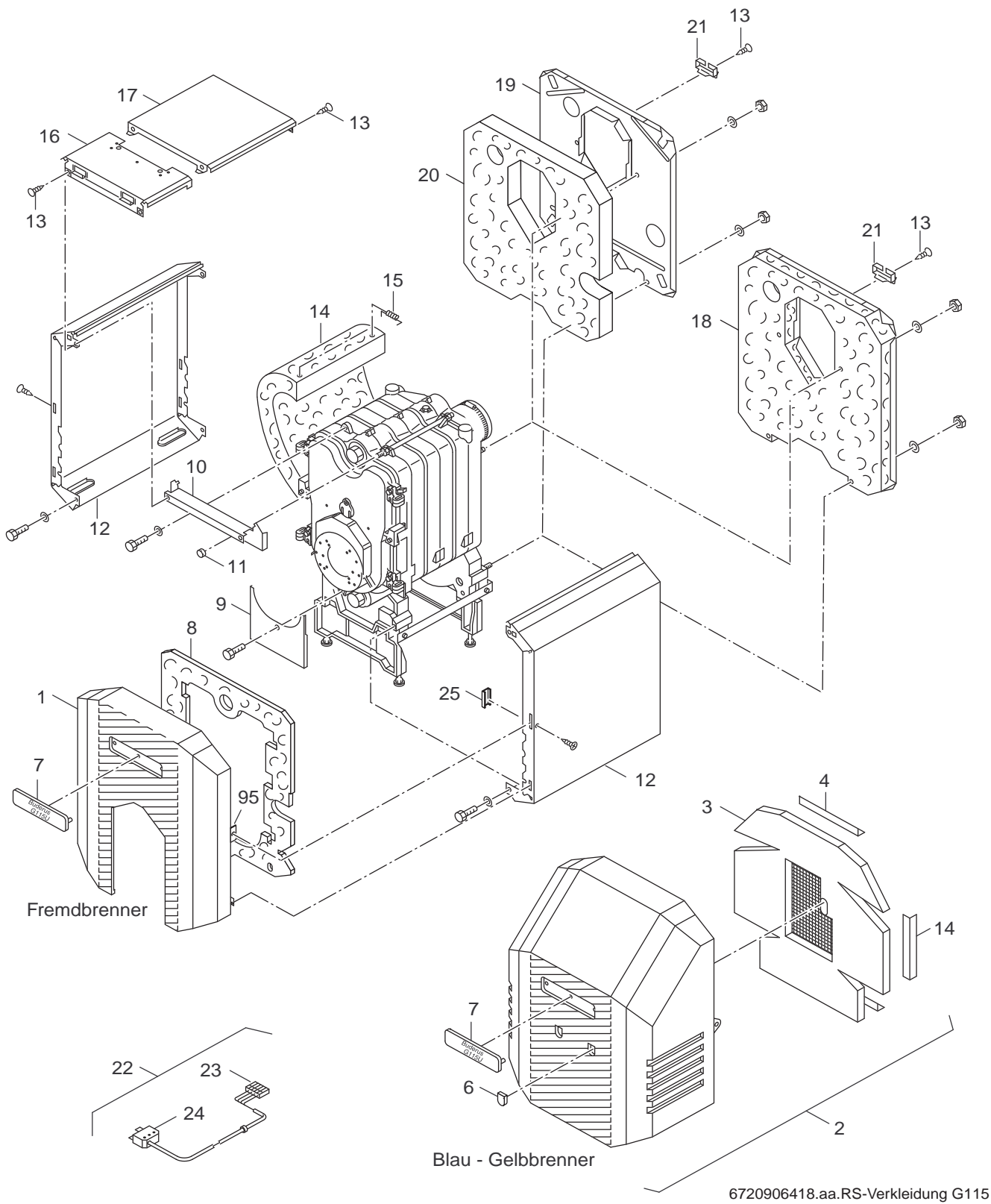
**5**

| Pos | Bezeichnung<br>description               | Bestell-Nr.<br>Ordering no. | G115U/RLU/WS |  |  |  |  |  |  |  |  |  |  |  |  |  |  | Bemerkungen<br>Remarks |
|-----|--|-----------------------------|--------------|--|--|--|--|--|--|--|--|--|--|--|--|--|--|------------------------|
| 1   | Brennertür kompl.G115U OE Größe 17/3     | 63008305                    | ■            |  |  |  |  |  |  |  |  |  |  |  |  |  |  |                        |
| 1   | Brennertür kompl.G115U OE Größe 21/3 bis | 63008306                    | ■            |  |  |  |  |  |  |  |  |  |  |  |  |  |  |                        |
| 1   | Brennertür kompl. G115U TE Größe 17/3    | 63015201                    | ■            |  |  |  |  |  |  |  |  |  |  |  |  |  |  |                        |
| 1   | Brennertür kompl.G115U TE Größe 21/3 bis | 63015202                    | ■            |  |  |  |  |  |  |  |  |  |  |  |  |  |  |                        |
| 2   | Scharnier lackiert                       | 5327020                     | ■            |  |  |  |  |  |  |  |  |  |  |  |  |  |  |                        |
| 3   | Unterlegscheibe DIN125-st 10,5x2,0mm     | 82867140                    | ■            |  |  |  |  |  |  |  |  |  |  |  |  |  |  |                        |
| 4   | Schaulochverschluss V2 kompl.            | 5438017                     | ■            |  |  |  |  |  |  |  |  |  |  |  |  |  |  |                        |
| 5   | Linsenschraube DIN7985-M6x10-4.8         | 5883188                     | ■            |  |  |  |  |  |  |  |  |  |  |  |  |  |  |                        |
| 6   | Dichtschnur GP14x1650mm lang             | 63020965                    | ■            |  |  |  |  |  |  |  |  |  |  |  |  |  |  |                        |
| 7   | Wärmeschutz für Brennertür G115 OE       | 5198226                     | ■            |  |  |  |  |  |  |  |  |  |  |  |  |  |  |                        |
| 7   | Wärmeschutz für Brennertür G115 OE       | 5198228                     | ■            |  |  |  |  |  |  |  |  |  |  |  |  |  |  |                        |
| 7   | Wärmeschutz für Brennertür G115 TE       | 63002415                    | ■            |  |  |  |  |  |  |  |  |  |  |  |  |  |  |                        |
| 7   | Wärmeschutz für Brennertür G115 TE       | 63002416                    | ■            |  |  |  |  |  |  |  |  |  |  |  |  |  |  |                        |
| 8   | Isolierung für Brennertür G115 TE/OE     | 63004171                    | ■            |  |  |  |  |  |  |  |  |  |  |  |  |  |  |                        |
|     | Dichtungsmasse braun                     | 63014361                    | ■            |  |  |  |  |  |  |  |  |  |  |  |  |  |  |                        |

**G115, G115U und G115RLU 17-34kW**  
**G115WS 25-40kW**

Brennertür G115U TE/OE Brenner  
 Burner door TE/OE-burner

**Ersatzteilliste**  
**Spare parts list**



Verkleidung  
Housing

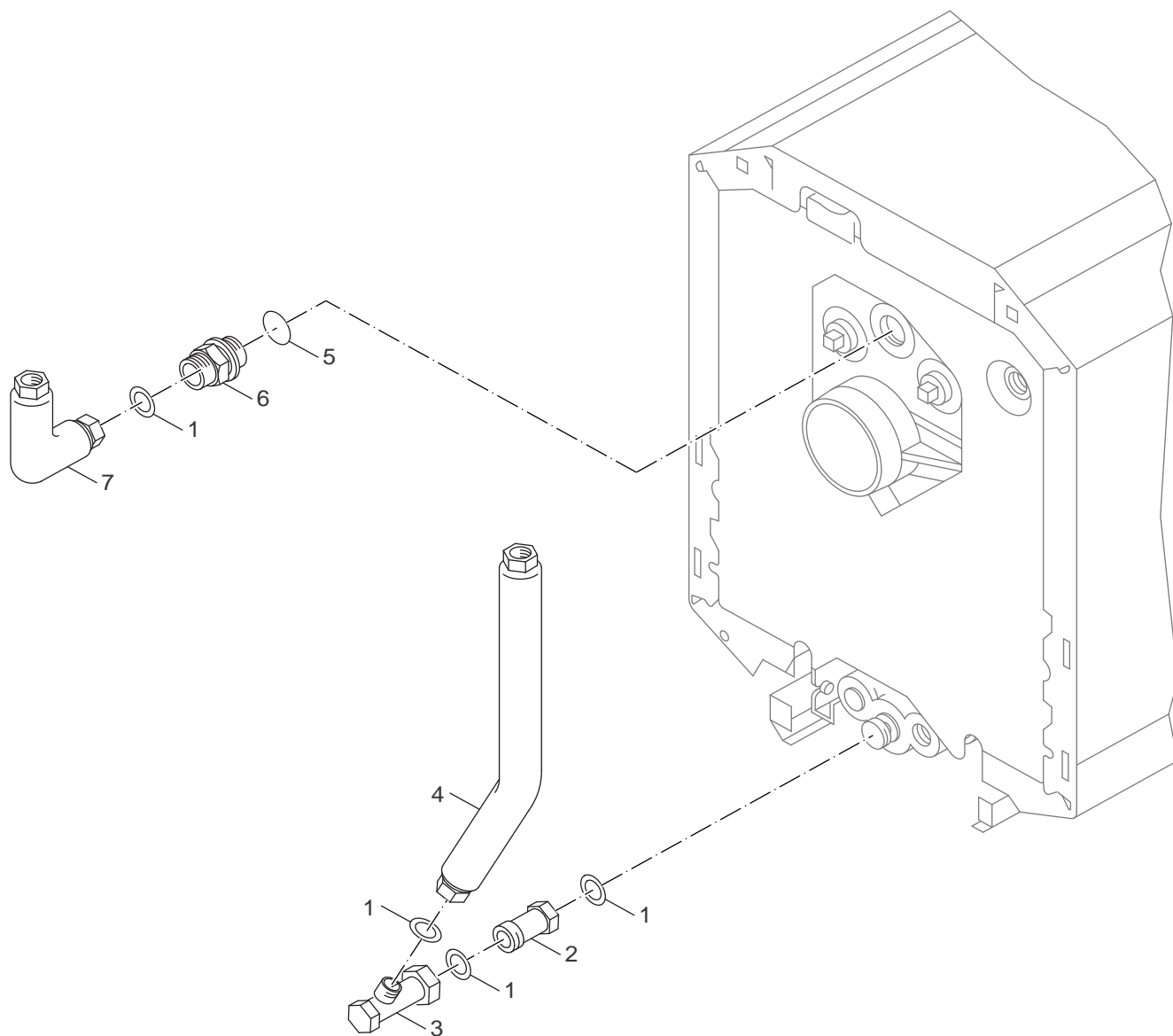
**G115, G115U und G115RLU 17-34kW**  
**G115WS 25-40kW**

**6**





**Ersatzteilliste**  
**Spare parts list**



6720906365.aa.RS-Kesselanschluss-Set senkrecht G115/G125

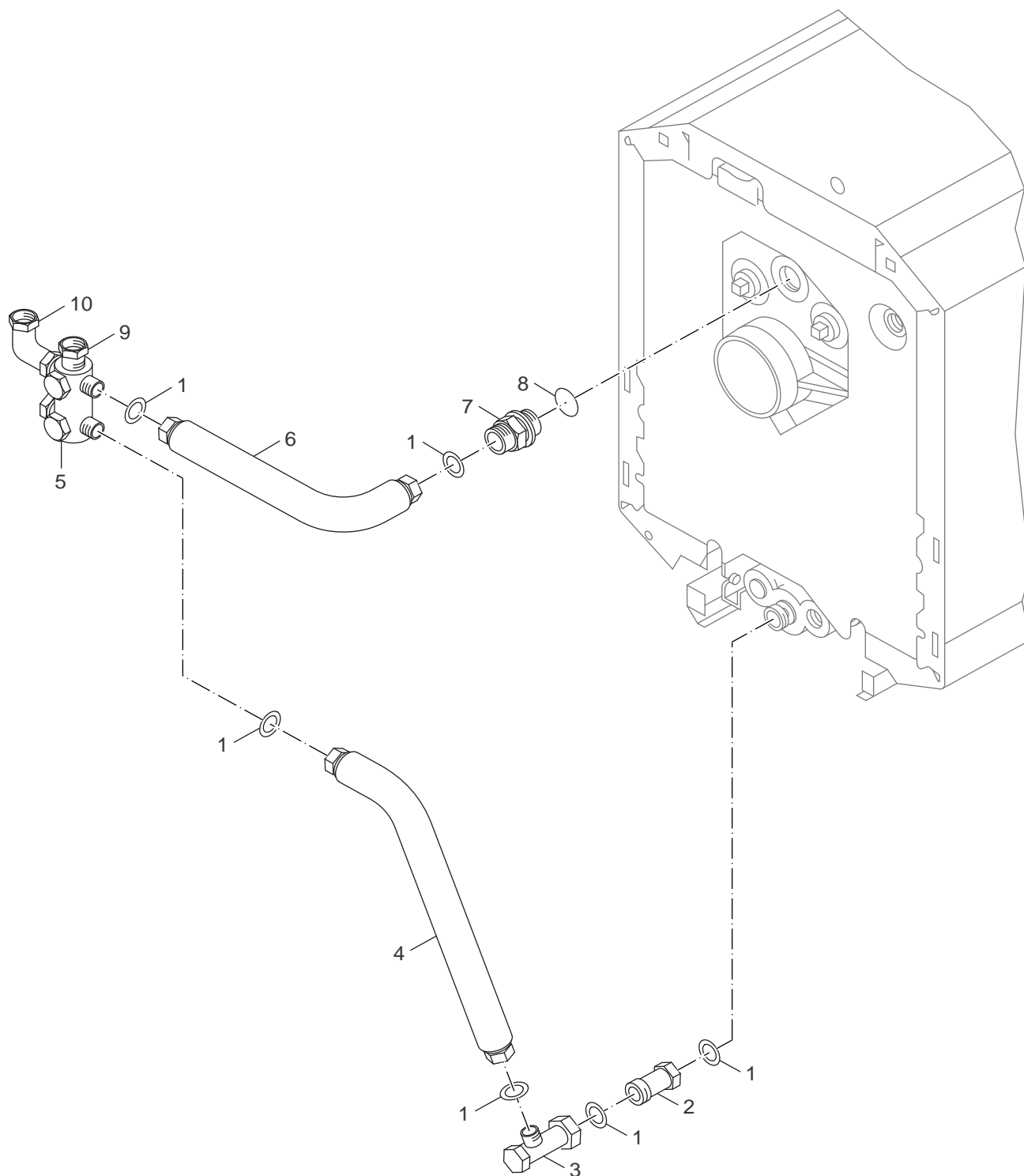
Kesselanschluß-Set senkrecht  
 Boiler connection vertical

**G115, G115U und G115RLU 17-34kW**  
**G115WS 25-40kW**

**7**

| Pos | Bezeichnung<br>description             | Bestell-Nr.<br>Ordering no. | G115U/RLU/WS |  |  |  |  |  |  |  |  |  |  |  |  |  |  |  |  | Bemerkungen<br>Remarks |  |  |  |  |  |  |  |          |
|-----|--|-----------------------------|--------------|--|--|--|--|--|--|--|--|--|--|--|--|--|--|--|--|------------------------|--|--|--|--|--|--|--|----------|
| 1   | Dichtung D27x38x2mm C4400 Klinger SIL, | 5489356                     | ■            |  |  |  |  |  |  |  |  |  |  |  |  |  |  |  |  |                        |  |  |  |  |  |  |  |          |
| 2   | Zwischenstück 1 1/4I-1 1/4A            | 5681124                     | ■            |  |  |  |  |  |  |  |  |  |  |  |  |  |  |  |  |                        |  |  |  |  |  |  |  |          |
| 3   | T-Stück kompl.                         | 5584368                     | ■            |  |  |  |  |  |  |  |  |  |  |  |  |  |  |  |  |                        |  |  |  |  |  |  |  |          |
| 4   | Rücklaufrohr kpl f.KAS1 G115           | 5354976                     | ■            |  |  |  |  |  |  |  |  |  |  |  |  |  |  |  |  |                        |  |  |  |  |  |  |  |          |
| 5   | O-Ring 44x3 Set (5x)                   | 8 718 575 527 0             | ■            |  |  |  |  |  |  |  |  |  |  |  |  |  |  |  |  |                        |  |  |  |  |  |  |  |          |
| 6   | Einschraubstutzen 1 1/4" kpl           | 5584362                     | ■            |  |  |  |  |  |  |  |  |  |  |  |  |  |  |  |  |                        |  |  |  |  |  |  |  |          |
| 7   | Vorlaufrohr kpl f.KAS1 G115            | 5354974                     | ■            |  |  |  |  |  |  |  |  |  |  |  |  |  |  |  |  |                        |  |  |  |  |  |  |  |          |
|     |  |                             |              |  |  |  |  |  |  |  |  |  |  |  |  | <b>G115, G115U und G115RLU 17-34kW</b> |  |  |  | <b>G115WS 25-40kW</b>  |  |  |  | Kesselanschluß-Set senkrecht<br>Boiler connection vertical |  |  |  | <b>7</b> |

**Ersatzteilliste**  
**Spare parts list**



6720906366.aa.RS-Kesselanschluss-Set waagrecht G115/G125

Kesselanschluß-Set waagrecht  
 Boiler connection horizontal

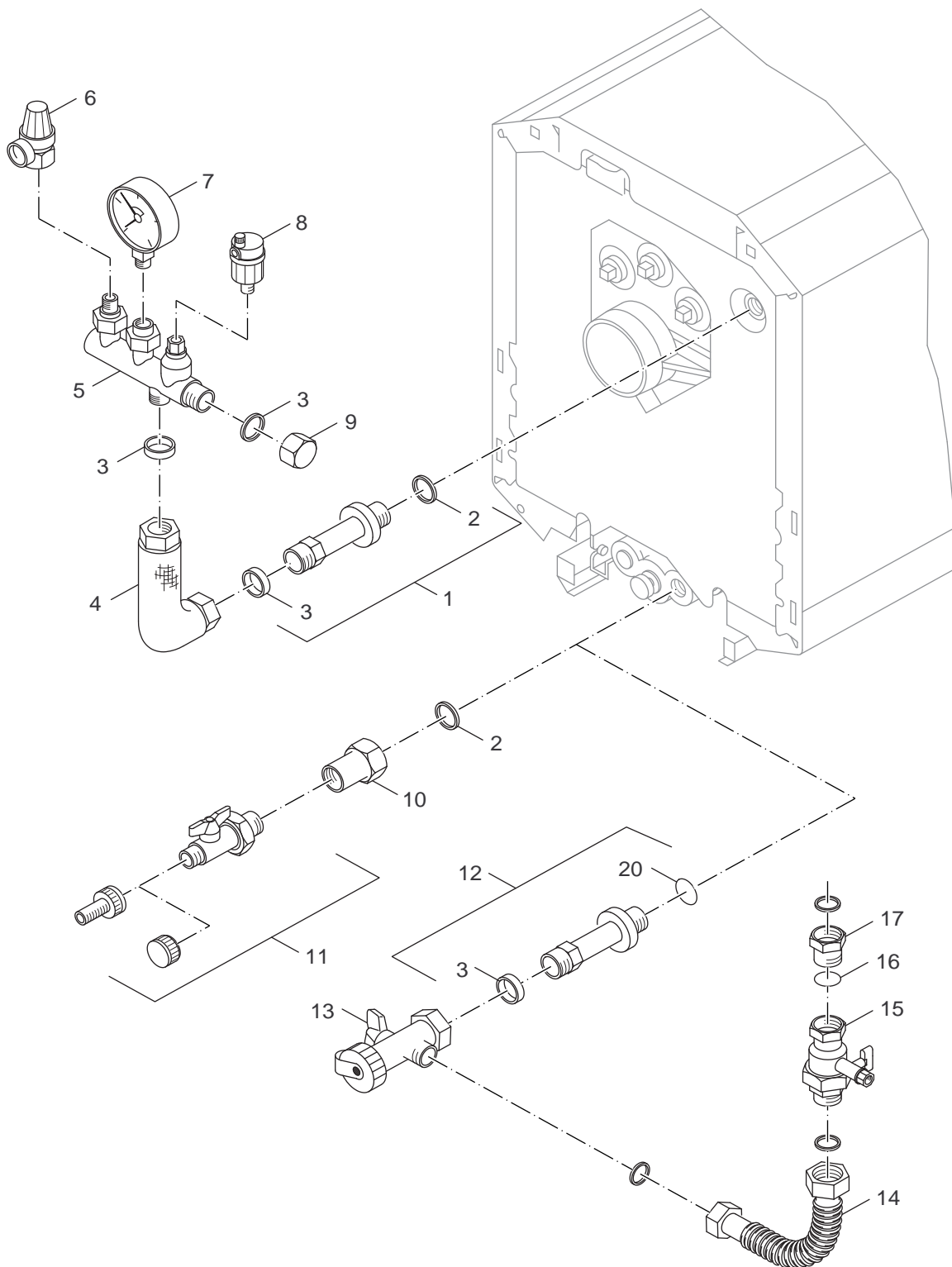
**G115, G115U und G115RLU 17-34kW**  
**G115WS 25-40kW**

**8**

| Pos | Bezeichnung<br>description              | Bestell-Nr.<br>Ordering no. | G115U/RLU/WS |  |  |  |  |  |  |  |  |  |  |  |  |  |  |  |  |  |  |  |  |  |  |  |  |  |  |  | Bemerkungen<br>Remarks |  |  |  |  |
|-----|---|-----------------------------|--------------|--|--|--|--|--|--|--|--|--|--|--|--|--|--|--|--|--|--|--|--|--|--|--|--|--|--|--|------------------------|--|--|--|--|
| 1   | Dichtung D27x38x2mm C4400 Klinger SIL,  | 5489356                     | ■            |  |  |  |  |  |  |  |  |  |  |  |  |  |  |  |  |  |  |  |  |  |  |  |  |  |  |  |                        |  |  |  |  |
| 2   | Zwischenstück 1 1/4I-1 1/4A             | 5681124                     | ■            |  |  |  |  |  |  |  |  |  |  |  |  |  |  |  |  |  |  |  |  |  |  |  |  |  |  |  |                        |  |  |  |  |
| 3   | T-Stück kompl.                          | 5584368                     | ■            |  |  |  |  |  |  |  |  |  |  |  |  |  |  |  |  |  |  |  |  |  |  |  |  |  |  |  |                        |  |  |  |  |
| 4   | Rücklaufrohr kpl f.KAS2 G115            | 5354980                     | ■            |  |  |  |  |  |  |  |  |  |  |  |  |  |  |  |  |  |  |  |  |  |  |  |  |  |  |  |                        |  |  |  |  |
| 5   | Verteiler MFV kompl.                    | 5354972                     | ■            |  |  |  |  |  |  |  |  |  |  |  |  |  |  |  |  |  |  |  |  |  |  |  |  |  |  |  |                        |  |  |  |  |
| 6   | Vorlaufrohr kpl f.KAS2 G115             | 5354978                     | ■            |  |  |  |  |  |  |  |  |  |  |  |  |  |  |  |  |  |  |  |  |  |  |  |  |  |  |  |                        |  |  |  |  |
| 7   | Einschraubstutzen 1 1/4" kpl            | 5584362                     | ■            |  |  |  |  |  |  |  |  |  |  |  |  |  |  |  |  |  |  |  |  |  |  |  |  |  |  |  |                        |  |  |  |  |
| 8   | O-Ring 44x3 Set (5x)                    | 8 718 575 527 0             | ■            |  |  |  |  |  |  |  |  |  |  |  |  |  |  |  |  |  |  |  |  |  |  |  |  |  |  |  |                        |  |  |  |  |
| 9   | Einlegeteil G1 1/4"x G1" für MFV        | 5354700                     | ■            |  |  |  |  |  |  |  |  |  |  |  |  |  |  |  |  |  |  |  |  |  |  |  |  |  |  |  |                        |  |  |  |  |
| 10  | Winkel G1 1/4" für MFV                  | 5354702                     | ■            |  |  |  |  |  |  |  |  |  |  |  |  |  |  |  |  |  |  |  |  |  |  |  |  |  |  |  |                        |  |  |  |  |
|     | Wärmeschutz 150mm für MFV (bis 07/1999) | 5354964                     | ■            |  |  |  |  |  |  |  |  |  |  |  |  |  |  |  |  |  |  |  |  |  |  |  |  |  |  |  |                        |  |  |  |  |
|     | Wärmeschutz 190mm für MFV (ab 08/1999)  | 5594706                     | ■            |  |  |  |  |  |  |  |  |  |  |  |  |  |  |  |  |  |  |  |  |  |  |  |  |  |  |  |                        |  |  |  |  |
|     |   |                             |              |  |  |  |  |  |  |  |  |  |  |  |  |  |  |  |  |  |  |  |  |  |  |  |  |  |  |  |                        |  |  |  |  |
|     |   |                             |              |  |  |  |  |  |  |  |  |  |  |  |  |  |  |  |  |  |  |  |  |  |  |  |  |  |  |  |                        |  |  |  |  |
|     |   |                             |              |  |  |  |  |  |  |  |  |  |  |  |  |  |  |  |  |  |  |  |  |  |  |  |  |  |  |  |                        |  |  |  |  |
|     |   |                             |              |  |  |  |  |  |  |  |  |  |  |  |  |  |  |  |  |  |  |  |  |  |  |  |  |  |  |  |                        |  |  |  |  |
|     |   |                             |              |  |  |  |  |  |  |  |  |  |  |  |  |  |  |  |  |  |  |  |  |  |  |  |  |  |  |  |                        |  |  |  |  |
|     |   |                             |              |  |  |  |  |  |  |  |  |  |  |  |  |  |  |  |  |  |  |  |  |  |  |  |  |  |  |  |                        |  |  |  |  |
|     |   |                             |              |  |  |  |  |  |  |  |  |  |  |  |  |  |  |  |  |  |  |  |  |  |  |  |  |  |  |  |                        |  |  |  |  |
|     |   |                             |              |  |  |  |  |  |  |  |  |  |  |  |  |  |  |  |  |  |  |  |  |  |  |  |  |  |  |  |                        |  |  |  |  |
|     |   |                             |              |  |  |  |  |  |  |  |  |  |  |  |  |  |  |  |  |  |  |  |  |  |  |  |  |  |  |  |                        |  |  |  |  |
|     |   |                             |              |  |  |  |  |  |  |  |  |  |  |  |  |  |  |  |  |  |  |  |  |  |  |  |  |  |  |  |                        |  |  |  |  |
|     |   |                             |              |  |  |  |  |  |  |  |  |  |  |  |  |  |  |  |  |  |  |  |  |  |  |  |  |  |  |  |                        |  |  |  |  |
|     |   |                             |              |  |  |  |  |  |  |  |  |  |  |  |  |  |  |  |  |  |  |  |  |  |  |  |  |  |  |  |                        |  |  |  |  |
|     |   |                             |              |  |  |  |  |  |  |  |  |  |  |  |  |  |  |  |  |  |  |  |  |  |  |  |  |  |  |  |                        |  |  |  |  |
|     |   |                             |              |  |  |  |  |  |  |  |  |  |  |  |  |  |  |  |  |  |  |  |  |  |  |  |  |  |  |  |                        |  |  |  |  |
|     |   |                             |              |  |  |  |  |  |  |  |  |  |  |  |  |  |  |  |  |  |  |  |  |  |  |  |  |  |  |  |                        |  |  |  |  |
|     |   |                             |              |  |  |  |  |  |  |  |  |  |  |  |  |  |  |  |  |  |  |  |  |  |  |  |  |  |  |  |                        |  |  |  |  |
|     |   |                             |              |  |  |  |  |  |  |  |  |  |  |  |  |  |  |  |  |  |  |  |  |  |  |  |  |  |  |  |                        |  |  |  |  |
|     |   |                             |              |  |  |  |  |  |  |  |  |  |  |  |  |  |  |  |  |  |  |  |  |  |  |  |  |  |  |  |                        |  |  |  |  |
|     |   |                             |              |  |  |  |  |  |  |  |  |  |  |  |  |  |  |  |  |  |  |  |  |  |  |  |  |  |  |  |                        |  |  |  |  |
|     |   |                             |              |  |  |  |  |  |  |  |  |  |  |  |  |  |  |  |  |  |  |  |  |  |  |  |  |  |  |  |                        |  |  |  |  |
|     |   |                             |              |  |  |  |  |  |  |  |  |  |  |  |  |  |  |  |  |  |  |  |  |  |  |  |  |  |  |  |                        |  |  |  |  |
|     |   |                             |              |  |  |  |  |  |  |  |  |  |  |  |  |  |  |  |  |  |  |  |  |  |  |  |  |  |  |  |                        |  |  |  |  |
|     |   |                             |              |  |  |  |  |  |  |  |  |  |  |  |  |  |  |  |  |  |  |  |  |  |  |  |  |  |  |  |                        |  |  |  |  |
|     |   |                             |              |  |  |  |  |  |  |  |  |  |  |  |  |  |  |  |  |  |  |  |  |  |  |  |  |  |  |  |                        |  |  |  |  |
|     |   |                             |              |  |  |  |  |  |  |  |  |  |  |  |  |  |  |  |  |  |  |  |  |  |  |  |  |  |  |  |                        |  |  |  |  |
|     |   |                             |              |  |  |  |  |  |  |  |  |  |  |  |  |  |  |  |  |  |  |  |  |  |  |  |  |  |  |  |                        |  |  |  |  |
|     |   |                             |              |  |  |  |  |  |  |  |  |  |  |  |  |  |  |  |  |  |  |  |  |  |  |  |  |  |  |  |                        |  |  |  |  |
|     |   |                             |              |  |  |  |  |  |  |  |  |  |  |  |  |  |  |  |  |  |  |  |  |  |  |  |  |  |  |  |                        |  |  |  |  |
|     |   |                             |              |  |  |  |  |  |  |  |  |  |  |  |  |  |  |  |  |  |  |  |  |  |  |  |  |  |  |  |                        |  |  |  |  |
|     |   |                             |              |  |  |  |  |  |  |  |  |  |  |  |  |  |  |  |  |  |  |  |  |  |  |  |  |  |  |  |                        |  |  |  |  |
|     |   |                             |              |  |  |  |  |  |  |  |  |  |  |  |  |  |  |  |  |  |  |  |  |  |  |  |  |  |  |  |                        |  |  |  |  |
|     |   |                             |              |  |  |  |  |  |  |  |  |  |  |  |  |  |  |  |  |  |  |  |  |  |  |  |  |  |  |  |                        |  |  |  |  |

|   |   |          |
|---|---|----------|
| <b>G115, G115U und G115RLU 17-34kW</b><br><b>G115WS 25-40kW</b> | Kesselanschluß-Set waagerecht<br>Boiler connection horizontal | <b>8</b> |
|---|---|----------|

**Ersatzteilliste**  
**Spare parts list**



6720906419.aa.RS-Sicherheits-Set KSS/AAS/KES G115

Sicherheits-Set KSS/AAS/KES  
Safety assembly

**G115, G115U und G115RLU 17-34kW**  
**G115WS 25-40kW**

**9**



**Übersetzungsliste**  
**List of translations**

| Pos                              | Description                              |
|----------------------------------|--|
| <b>1 Element of construction</b> |  |
| 1                                | Boiler block G115-3sect RLU              |
| 2                                | Section Frontside G105/G115/G125         |
| 3                                | Dummy plug G1 1/4" R.h.                  |
| 4                                | Gasket D41,7x55x1,5mm AFM 34, white      |
| 5                                | Blocking plate with countersunk bolt     |
| 6                                | Section Centre G105/G115/G125            |
| 7                                | Boiler fitting 48/38 Sz 0a repl. pack    |
| 8                                | Sealant linseed oil graphit 450g box sp  |
| 9                                | Adhesive base 181 (370ml) in 500ml box   |
| 10                               | Packing cord D15x4300 20KMV pack A=2rol  |
| 12                               | Rear section G125 WS                     |
| 13                               | Plug G 1                                 |
| 14                               | Stud M10x65 5.6 according to the drawing |
| 15                               | Hexagon nut ISO4032 M10 8 A3K (10x)      |
| 16                               | Washer DIN125-st 10,5x2,0mm              |
| 17                               | Sensor well R3/4"x100mm                  |
| 18                               | Tie rod kit M8x310mm                     |
| 19                               | Flue outlet G105/G115                    |
| 20                               | Packing cords 8x1050 GP                  |
| 21                               | Feed piece G115 2-4 Sections             |
| 22                               | O-ring 26x3 Set (5x)                     |
| 23                               | Tee                                      |
| 24                               | Connection for Heating return R1"        |
| 25                               | Gasket D27x38x2mm C4400 Klinger SIL,     |
| 26                               | Plate Hot gas baffle [5347084]           |
| 27                               | Hot gas baffle G125 4 Sections RLU       |
| 28                               | Angle profile rail G125 3sect            |
| 29                               | Hexagon nut DIN6923 M8 A3K (10x)         |
| 30                               | Hinge bracket [1052455]                  |
| 31                               | Boiler base G105/G115/G125               |
| 32                               | Device feet M10x51mm (Set 4 pc.)         |
| 33                               | Flue pipe sealing collar DN130           |
| 34                               | Flue outlet DN80/125 concentr            |
| 35                               | Filler cap Flue outlet 80/125            |
| 36                               | Gasket D140x8, black                     |
| 37                               | Gasket D132,5x9,7 blue                   |
| 38                               | Gasket D87,25x8 black                    |
| 39                               | Flue gas silencer DN130                  |
| 40                               | Flue gas silencer D130 with adapter      |
| 41                               | Flue pipe sealing collar DN130 (step     |
| 42                               | Packing cords 10x2000 GP                 |
| <b>2 Element of construction</b> |  |
| 1                                | Burner door for BRE1/RE1 Burner          |
| 2                                | Hinge painted                            |
| 3                                | Washer DIN125-st 10,5x2,0mm              |
| 4                                | Washer DIN9021 A6,4 A3K                  |
| 5                                | Viewing hole cover V2                    |
| 6                                | Pan-head screw DIN7985-M6x10-4.8         |
| 7                                | Packing cords GP14x1650mm long           |
| 8                                | Thermal insulation Burner door BDE/DE    |
| 9                                | Stud DIN939-M8x16 5.6                    |
|                                  | Sealing material brown (cartridge 310ml) |
| <b>3 Element of construction</b> |  |
| 1                                | Hinge painted                            |
| 2                                | Washer DIN125-st 10,5x2,0mm              |
| 3                                | Washer DIN9021 A6,4 A3K                  |



**Übersetzungsliste**  
**List of translations**

| Pos      | Description                              |
|----------|--|
| 4        | Viewing hole cover V2                    |
| 5        | Pan-head screw DIN7985-M6x10-4.8         |
| 6        | Packing cords GP14x1650mm long           |
| 7        | Thermal insulation Burner door G115      |
| 8        | Thermal insulation for burner door       |
| 9        | Insulating ring for burner door          |
|          | Sealing material brown (cartridge 310ml) |
| <b>4</b> | <b>Element of construction</b>           |
| 1        | Burner door G1_5 t500 ad35 mbr138 wc cpl |
| 2        | Hinge painted                            |
| 3        | Washer DIN125-st 10,5x2,0mm              |
| 4        | Packing cords GP14x1650mm long           |
| 5        | Thermal insulation Burner door G115BE    |
| 6        | Thermal insulation for burner door       |
| 7        | Insulating ring for burner door          |
| 8        | Viewing hole lock V3 compl.              |
| 9        | Gasket 30x30x3mm                         |
| 10       | Glass pane 30x30x3,3mm repl pack         |
| 11       | Measuring nozz M6 SW10 V2                |
| 12       | Viewing hole cover V2                    |
| 13       | Pan-head screw DIN7985-M6x10-4.8         |
| 14       | Viewing hole cover for boiler with oil   |
| 15       | Measuring nozz M6 SW10 V2                |
|          | Sealing material brown (cartridge 310ml) |
| <b>5</b> | <b>Element of construction</b>           |
| 1        | Burner door G115U OE size 17/3           |
| 2        | Hinge painted                            |
| 3        | Washer DIN125-st 10,5x2,0mm              |
| 4        | Viewing hole cover V2                    |
| 5        | Pan-head screw DIN7985-M6x10-4.8         |
| 6        | Packing cords GP14x1650mm long           |
| 7        | Thermal insulation for Burner door G115  |
| 8        | Insulating ring for Burner door G115     |
|          | Sealing material brown (cartridge 310ml) |
| <b>6</b> | <b>Element of construction</b>           |
| 1        | Front G115/S105                          |
| 2        | Burner hood G115U                        |
| 3        | Thermal insulation burner hood G115      |
| 4        | Angle above/below G115 /G125 V1 (2)      |
| 5        | Angle lateral G115/G125 (2 Piece)        |
| 6        | Filler cap G115                          |
| 7        | Device label Logano G115                 |
| 8        | Thermal insulation front 12x580x695      |
| 9        | Door cover G105, G115                    |
| 10       | Tie-bar 1,25x108x537 G115/G125           |
| 11       | Hex nut ISO4032 M8 8 A3K                 |
| 12       | Side panel 445mm long G125               |
| 13       | Pan-head screw ST3,9x9,5 A3T (10x)       |
| 14       | Thermal insul boiler G125/TG12 3sect     |
| 15       | Retaining spring (10Pc)                  |
| 16       | Hood front 369mm wide G115U/S105/S105U   |
| 17       | Hood rear 380mm long G115/G134/S105      |
| 18       | Rear panel G115/G115U                    |
| 19       | Rear panel G115 RLU                      |
| 20       | Thermal insulation rear panel G115/G125  |
| 21       | Cable clip                               |
| 22       | Burner cable 2350 with strain rel.       |

**Übersetzungsliste  
List of translations**

| Pos      | Description                           |
|----------|---------------------------------------|
| 23       | Connecting terminal 7-pol green       |
| 24       | Connector part ST18/7 silver-plated   |
| 25       | Edge protection kit 65+80+160lg       |
|          | Installation material Casing G115,    |
|          | Casing 3 Sections G115                |
|          | Casing 3 Sections G115RLU             |
|          | Casing 4 Sections G115                |
|          | Casing 4 Sections G115RLU             |
|          | Casing 5 Sections G115                |
|          | Casing 5 Sections G115RLU             |
| <b>7</b> | <b>Element of construction</b>        |
| 1        | Gasket D27x38x2mm C4400 Klinger SIL,  |
| 2        | Adaptor 1 1/4I-1 1/4 A                |
| 3        | Tee                                   |
| 4        | Return pipe f.KAS1 G115               |
| 5        | O-ring 26x3 Set (5x)                  |
| 6        | Screw in socket 1 1/4"                |
| 7        | Flow pipe f.KAS1 G115                 |
| <b>8</b> | <b>Element of construction</b>        |
| 1        | Gasket D27x38x2mm C4400 Klinger SIL,  |
| 2        | Adaptor 1 1/4I-1 1/4 A                |
| 3        | Tee                                   |
| 4        | Return pipe f.KAS2 G115               |
| 5        | Distributor MFV                       |
| 6        | Flow pipe f.KAS2 G115                 |
| 7        | Screw in socket 1 1/4"                |
| 8        | O-ring 26x3 Set (5x)                  |
| 9        | Part insert G1 1/4"x G1" for MFV      |
| 10       | Angle G1 1/4" for MFV                 |
|          | Thermal insulation for MFV (t=150mm)  |
|          | Thermal insulation for MFV 190mm deep |
| <b>9</b> | <b>Element of construction</b>        |
| 1        | Double nipple G1xG1 104 long          |
| 2        | O-ring 35x3 Set (5x)                  |
| 3        | Gasket D24x30.5x2mm AFM34, white      |
| 4        | Connecting pipe for KSS               |
| 5        | Distributor safety kit                |
| 6        | Membrane safety valve MS for closed   |
| 7        | Pressure gauge for closed conn.,      |
| 8        | Automatic air purging system 3/8"     |
| 9        | Locking cap G1"                       |
| 10       | Reducing piece G1"-1/2"               |
| 11       |                                       |
| 12       | Double nipple G1xG1 89 long           |
| 13       | Fill and Drain valve G1XG3/4          |
| 14       | Metal hose DN20 1000mm long           |
| 15       | Cap valve G3/4xG3/4                   |
| 16       | O-ring 22x2,5 70EPDM/281              |
| 17       | Reducing piece G1"AG-G3/4"IG          |
|          | Flat gasket kit 1                     |
|          | Gasket kit O-ring V1                  |
|          | Thermal insulation safety kit         |
|          |                                       |
|          |                                       |
|          |                                       |
|          |                                       |
|          |                                       |
|          |                                       |

**Gerätetypen**  
**Types of appliances**

| Gerät<br>Appliance          | Bestell-Nr.<br>Ordering no. | Land<br>Country                            | Bemerkungen<br>Remarks |
|-----------------------------|-----------------------------|--|------------------------|
| <b>G115/G115 U/G115 RLU</b> | 99900857                    | Deutschland, Frankreich, Italien, Russland |                        |
|                             |                             |  |                        |
|                             |                             |  |                        |
|                             |                             |  |                        |
|                             |                             |  |                        |
|                             |                             |  |                        |
|                             |                             |  |                        |
|                             |                             |  |                        |
|                             |                             |  |                        |
|                             |                             |  |                        |
|                             |                             |  |                        |
|                             |                             |  |                        |
|                             |                             |  |                        |
|                             |                             |  |                        |
|                             |                             |  |                        |
|                             |                             |  |                        |
|                             |                             |  |                        |
|                             |                             |  |                        |
|                             |                             |  |                        |
|                             |                             |  |                        |
|                             |                             |  |                        |
|                             |                             |  |                        |
|                             |                             |  |                        |
|                             |                             |  |                        |
|                             |                             |  |                        |
|                             |                             |  |                        |
|                             |                             |  |                        |
|                             |                             |  |                        |
|                             |                             |  |                        |
|                             |                             |  |                        |
|                             |                             |  |                        |
|                             |                             |  |                        |
|                             |                             |  |                        |
|                             |                             |  |                        |
|                             |                             |  |                        |
|                             |                             |  |                        |

Bosch Thermotechnik GmbH  
Sophienstraße 30-32  
D-35576 Wetzlar  
[www.buderus.de](http://www.buderus.de)

**Buderus**