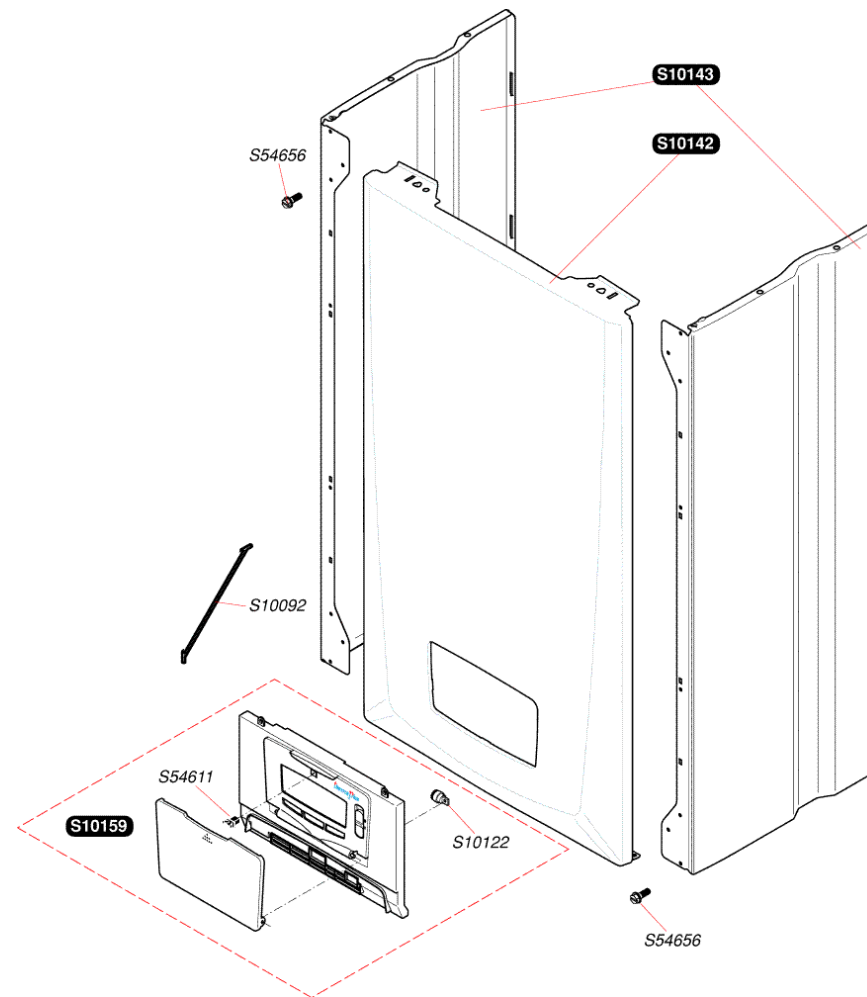


## Themaplus C 24 E

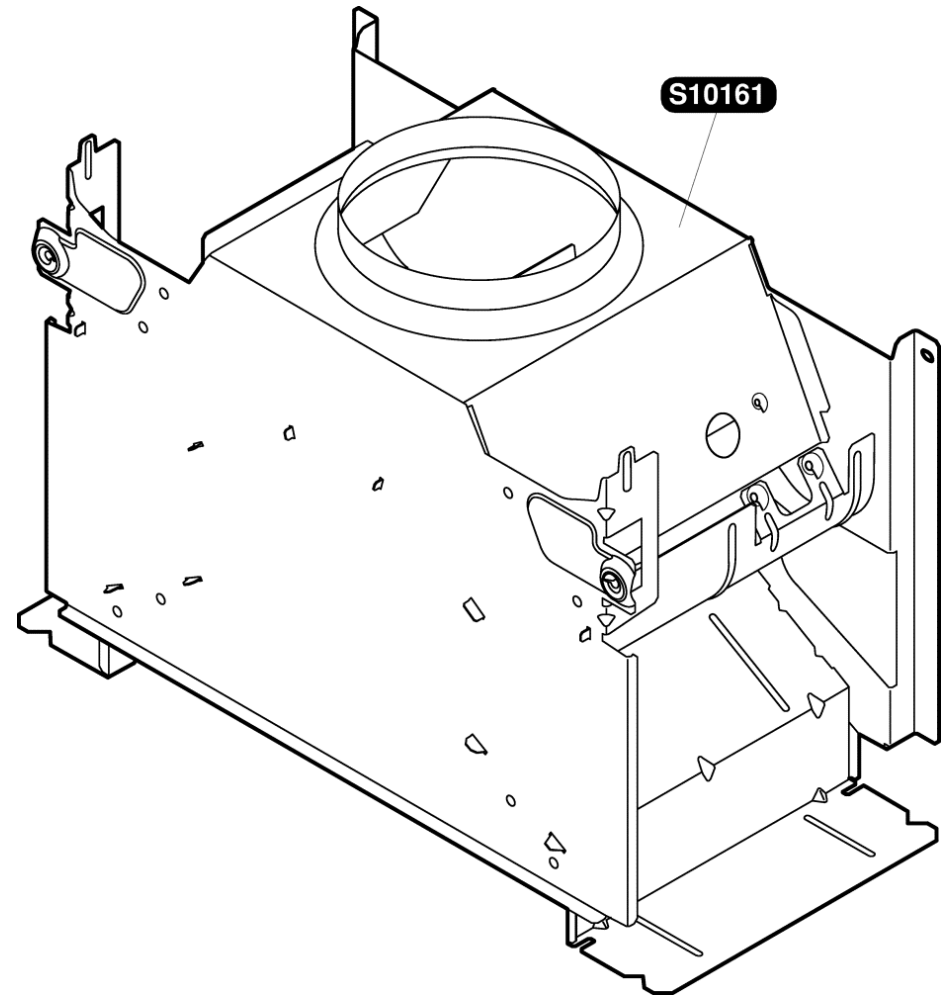


S10092	Retenue de bandeau (x5)
S10122	Ralentisseur de portillon (x5)
S10142	Façade
S10143	Panneau latéral
S10159	Bandeau
S54611	Système de fermeture (x15)
S54656	Vis tête 4,2x13,5 (x50)

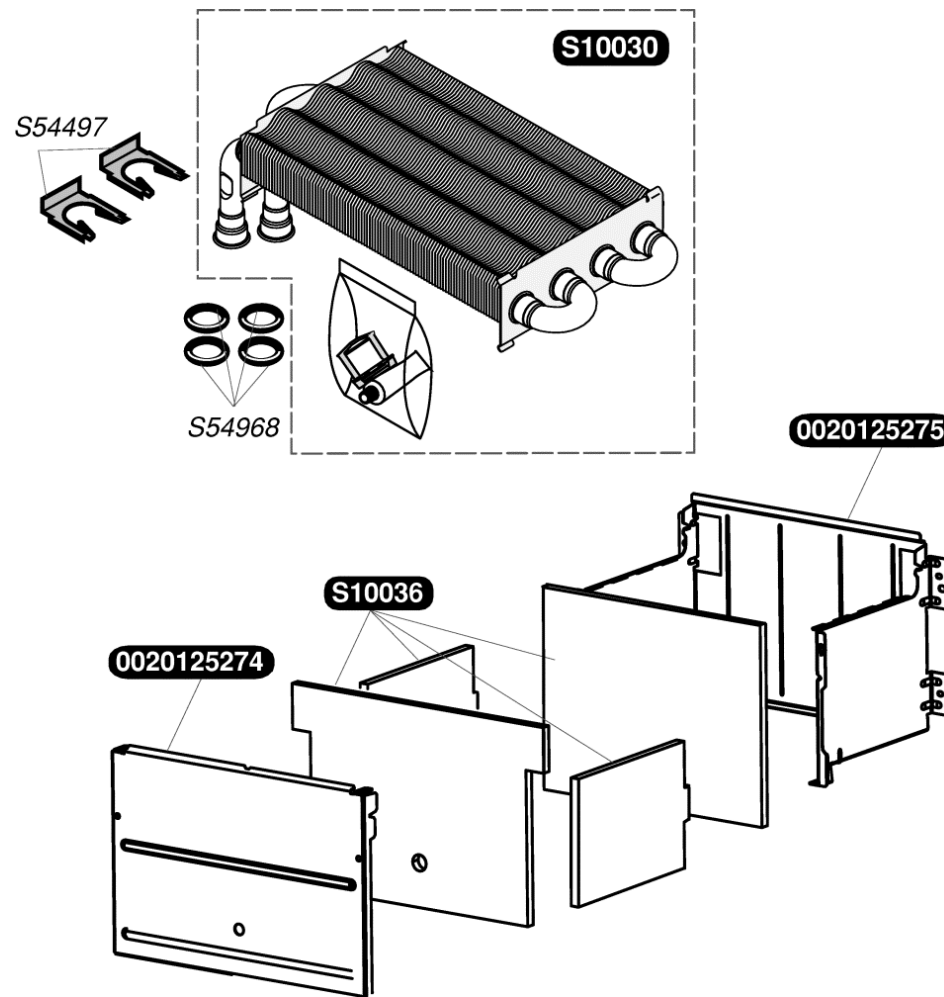


S10161

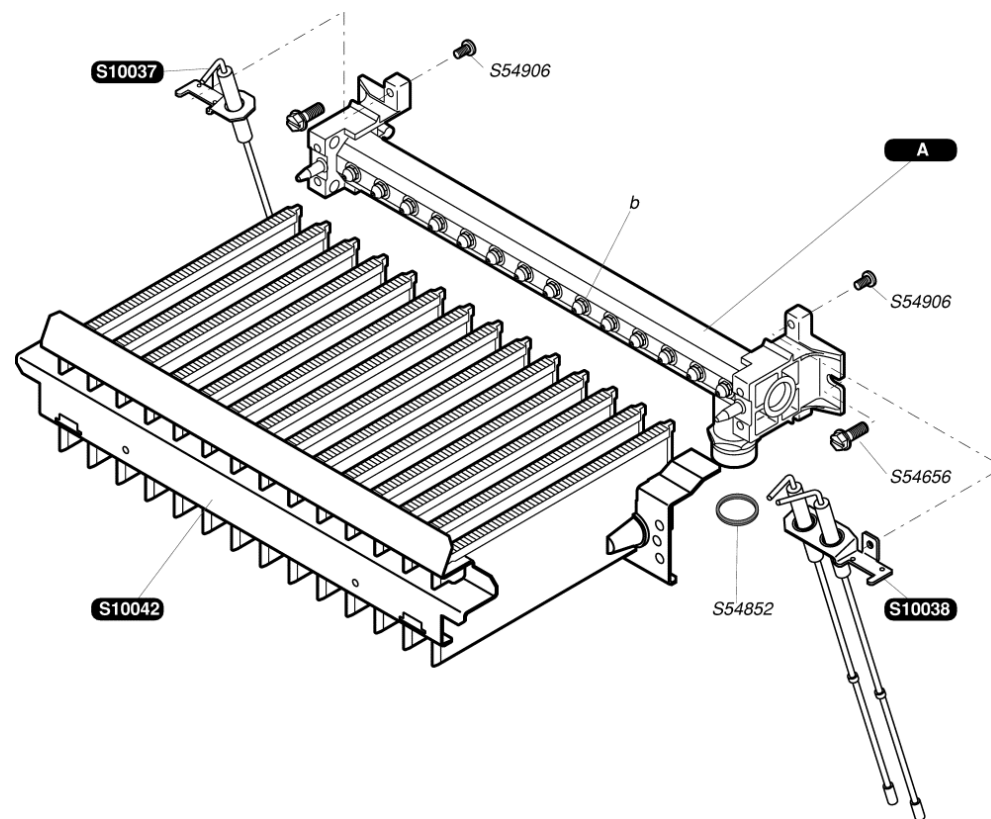
Boîtier coupe-tirage



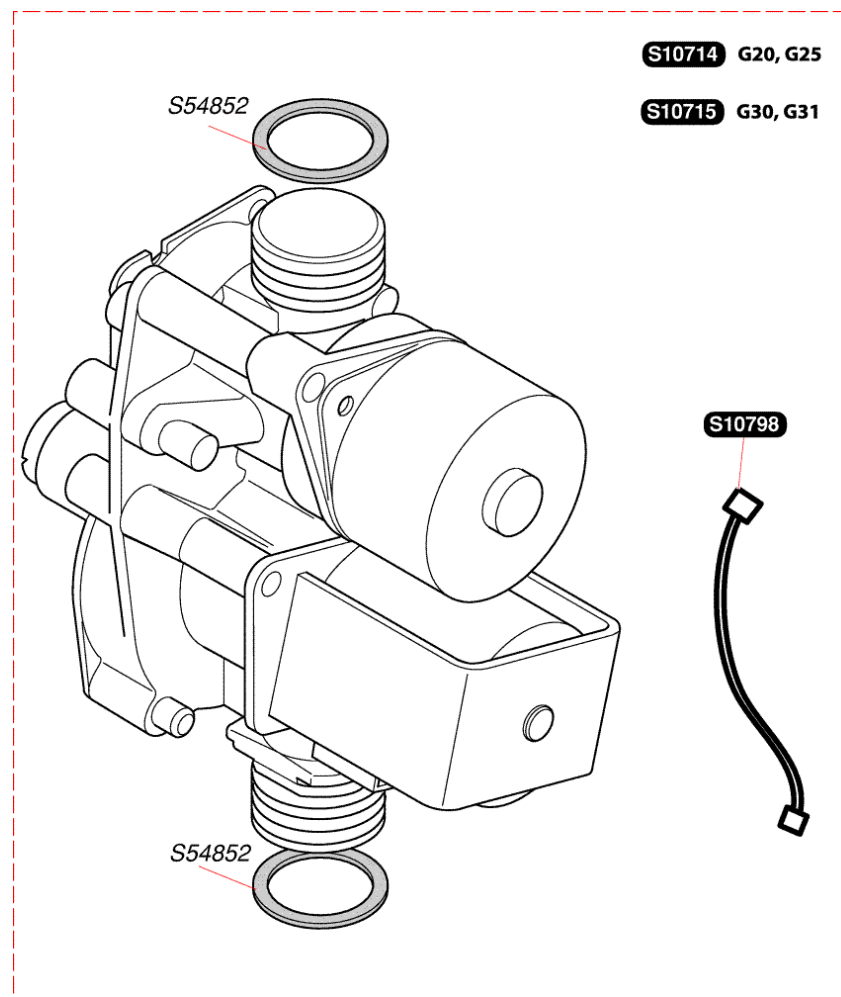
0020125274	Jupe chaude avant
0020125275	Jupe chaude arrière
S10030	Echangeur
S10036	Isolants jupe chaude
S54497	Clip (x10)
S54968	Joint torique (x50)



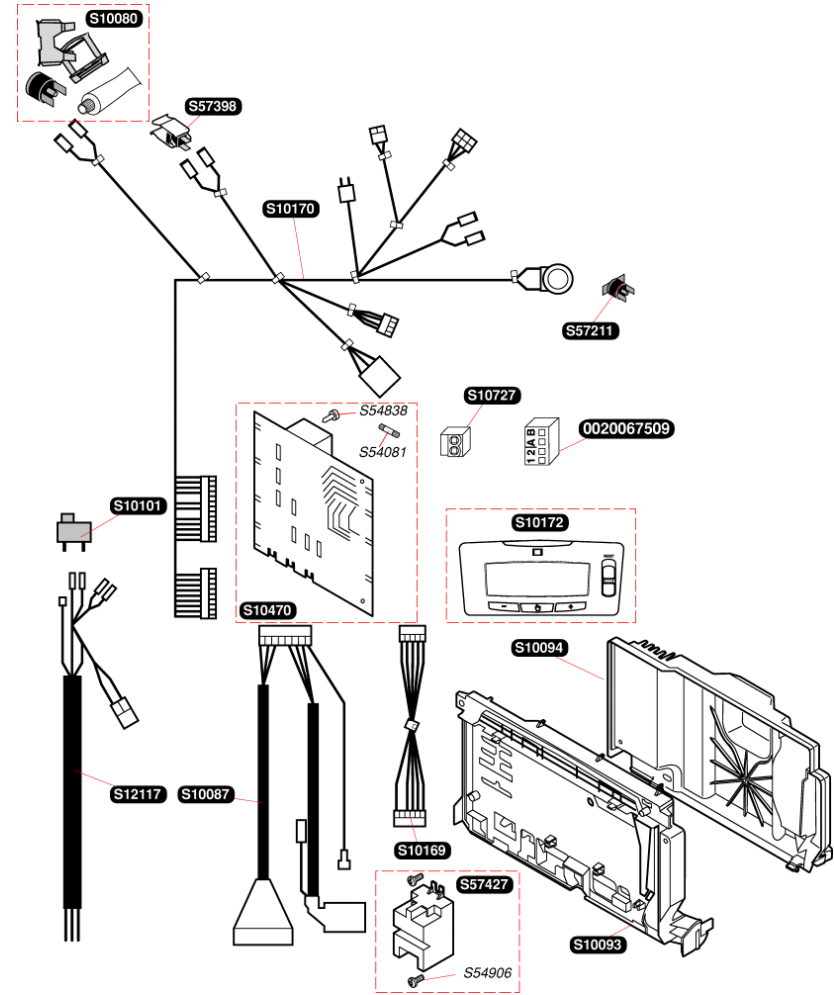
S10037		Bougie de contrôle
S10038		Bougie d'allumage
S10042		Brûleur
S10164	A	Rampe équipée G20
S10165	A	Rampe équipée G30
S52969	b	injecteur brûleur G 20
S52959	b	injecteur brûleur G 30
S54656		Vis tête 4,2x13,5 (x50)
S54852		Joint 1/2 (x100)
S54906		Vis (x50)



S10714	Mécanisme gaz G20
S10715	Mécanisme gaz G30
S10798	Bretelle moteur pas à pas (5 pcs.)
S54852	Joint 1/2 (x100)



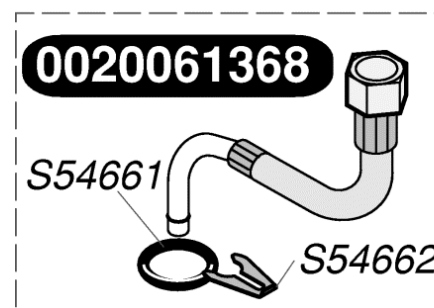
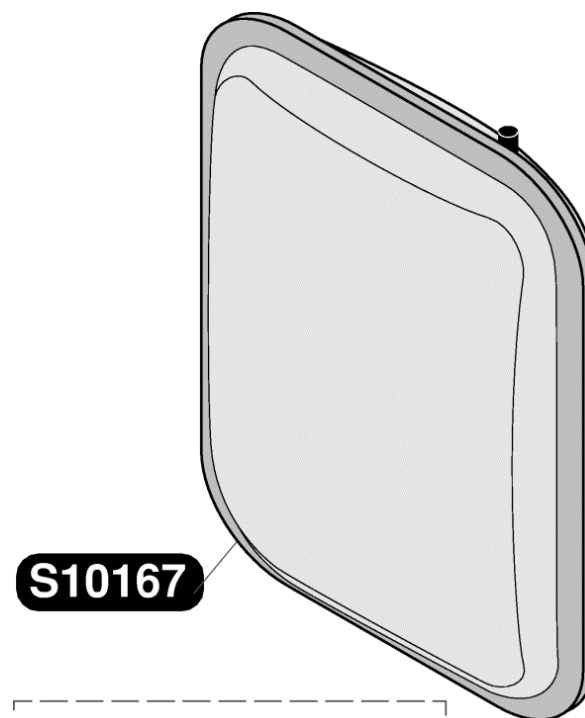
0020067509	Connecteur 4 voies sonde extérieure
S10080	Thermostat de sécurité
S10087	Faisceau allumeur, V3V
S10093	Boîtier électrique
S10094	Couvercle boîtier électrique
S10101	Interrupteur ON/OFF
S10169	Faisceau interface
S10170	Faisceau câbles
S10172	Circuit imprimé
S10470	Carte principale
S10727	Connecteur 2 fils TA
S12117	Faisceau d'alimentation
S54081	Fusible 125mA (x5)
S54838	Vis 3,5x6,5 (x75)
S54906	Vis (x50)
S57211	Thermostat de sécurité SRC
S57398	Capteur de température
S57427	Allumeur récurrent







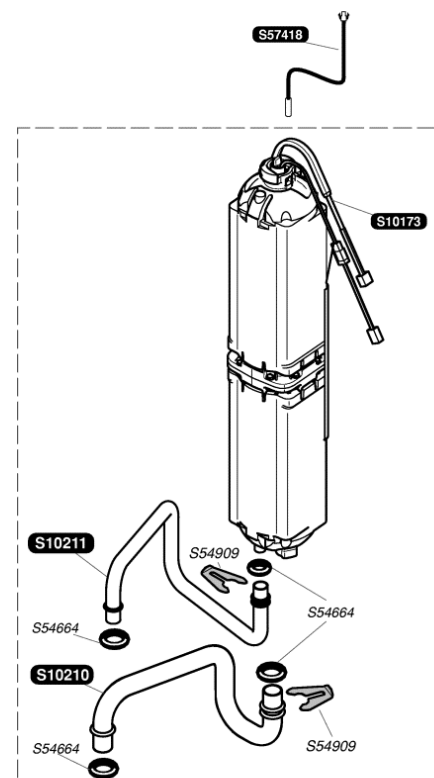
0020061368	Flexible vase d'expansion
S10167	Vase d'expansion 6,5 L
S54661	Joint torique (x20)
S54662	Clip 10 mm (x10)



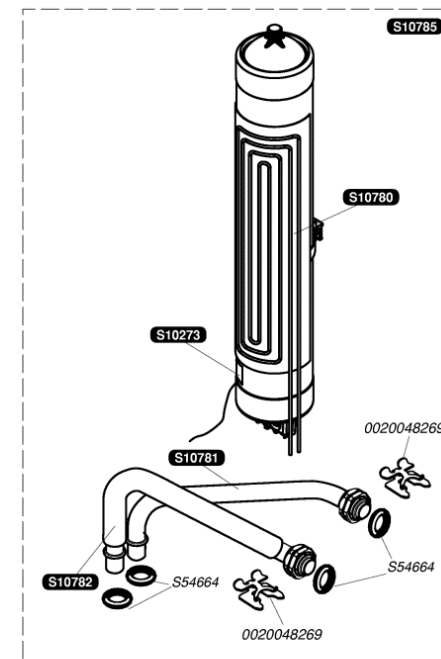
0020048269	Clip sécurisé 12 (x10)
S10173	Résistance ballon
S10210	Tubulure eau froide
S10273	Capteur de température
S10780	Résistance microaccumulation
S10781	Tube entrée
S10782	Tube sortie
S10785	Micro accumulation
S54664	Joint torique (x20)
S54909	Clip (x15)
S57418	Capteur de température

Microaccumulation montée en série avant n° appareil 0400432654.

Si changement complet de la microaccumulation, prendre la nouvelle référence: S10785



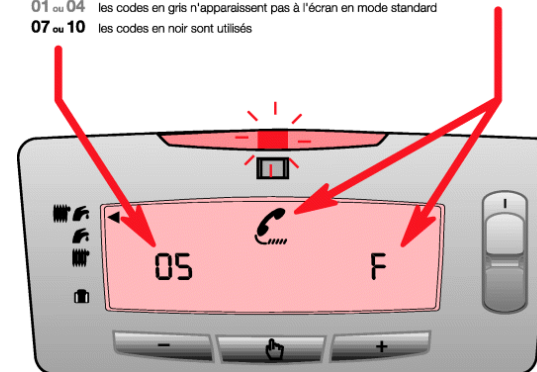
Microaccumulation montée en série après n° appareil 0400432654

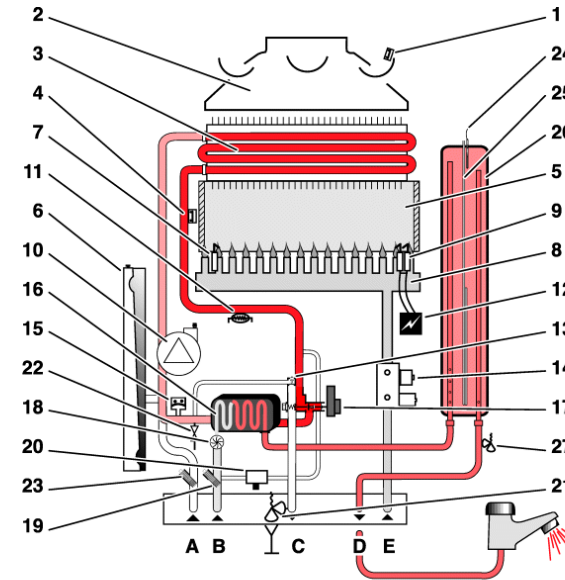


Code	Type de défaut	Indication
01 ou 04	Défaut d'allumage (pas de gaz ou pas de détection flamme)	⚡ F
02	Défaut d'air (SRC, VMC ou pressostat) réarmement automatique après 15 min.	🌬 F
03	Défaut air répétitif	🌬 F
05	Défaut sur la boucle sécurité de surchauffe	⚡ F
06	Défaut sur la boucle capteur chauffage CTN2	🌬 F
07	Non utilisé	🌬 F
08	Défaut sur la boucle capteur ballon CTN3	🌬 F
09	Défaut sur la boucle capteur pression eau	🌬 F
10	Non utilisé	🌬 F
11	Pas de réception par la carte principal	🌬 F
12	défaut interface utilisateur ou commande déportée	🌬 F
13	Défaut circuit principal	🌬 F
14	Limite maximum de température départ chauffage dépassée (>95°C)	🌬 F
15	Défaut moteur pas à pas (mécanisme gaz)	🌬 F
16	Défaut d'étanchéité de l'électrovanne de sécurité gaz	🌬 F
17	Tension réseau trop faible (<170V)	🌬 F
18	Défaut de carte interface	🌬 F
19	CTN2 déclipsée pendant une demande sanitaire	⚡ F
20	Carte interface non compatible avec le modèle	🌬 F
21	manque d'eau (moins de 0,5 bar)	🌬 F
22	trop d'eau (plus de 2,7 bar)	🌬 F

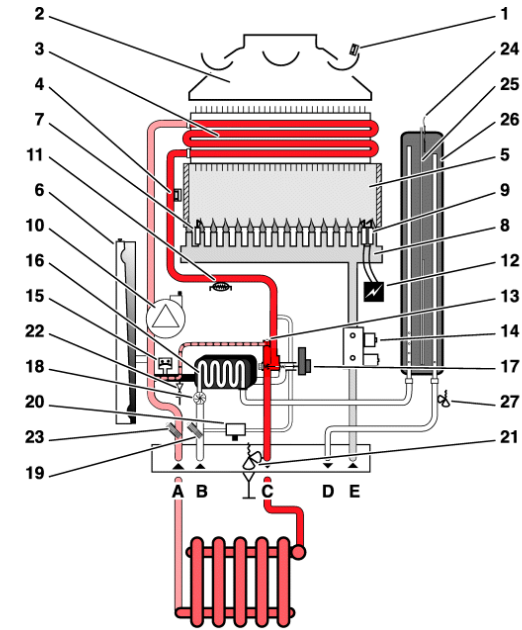
01 ou 04 les codes en gris n'apparaissent pas à l'écran en mode standard

07 ou 10 les codes en noir sont utilisés





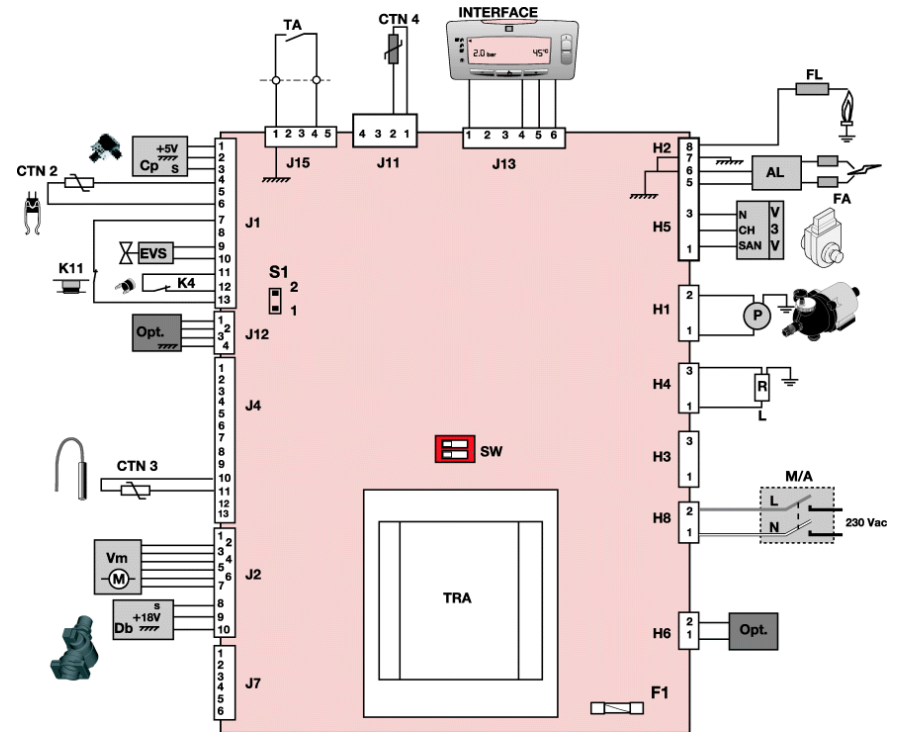
- |    |   |    |  |
|----|---|----|--|
| 1  | Sécurité de débordement fumées K11 (SRC ou VMC) | 18 | Détecteur de débit Db  |
| 2  | Coupe tirage                                    | 19 | Filtre sur arrivée eau froide                                  |
| 3  | Échangeur chauffage                             | 20 | Disconnecteur (remplissage)                                    |
| 4  | Sécurité de surchauffe K4                       | 21 | Soupape de sécurité à 3 bars                                   |
| 5  | Chambre de combustion                           | 22 | Robinet de vidange   |
| 6  | Vase d'expansion                                | 23 | Filtre de circuit chauffage                                    |
| 7  | Électrode de contrôle de flamme FL              | 24 | Thermistance de maintien en température de la micro-accu. CTN3 |
| 8  | Brûleur   | 25 | Résistance de micro-accu.                                      |
| 9  | Électrodes d'allumage FA                        | 26 | Micro-accu.  |
| 10 | Pompe P   | 27 | Soupape de sécurité sanitaire 10 bar                           |
| 11 | Thermistance chauffage/sanitaire CTN2           | A  | Retour chauffage   |
| 12 | Allumeur électronique AL                        | B  | Entrée eau froide  |
| 13 | By-pass   | C  | Départ chauffage   |
| 14 | Mécanisme gaz EV                                | D  | Départ eau chaude  |
| 15 | Capteur de pression d'eau Cp                    | E  | Entrée gaz   |
| 16 | Échangeur sanitaire                             |    |  |
| 17 | Vanne trois voies                               |    |  |



- |    |   |    |  |
|----|---|----|--|
| 1  | Sécurité de débordement fumées K11 (SRC ou VMC) | 18 | Détecteur de débit Db  |
| 2  | Coupe tirage                                    | 19 | Filtre sur arrivée eau froide                                  |
| 3  | Échangeur chauffage                             | 20 | Disconnecteur (remplissage)                                    |
| 4  | Sécurité de surchauffe K4                       | 21 | Soupape de sécurité à 3 bars                                   |
| 5  | Chambre de combustion                           | 22 | Robinet de vidange   |
| 6  | Vase d'expansion                                | 23 | Filtre de circuit chauffage                                    |
| 7  | Électrode de contrôle de flamme FL              | 24 | Thermistance de maintien en température de la micro-accu. CTN3 |
| 8  | Brûleur   | 25 | Résistance de micro-accu.                                      |
| 9  | Électrodes d'allumage FA                        | 26 | Micro-accu.  |
| 10 | Pompe P   | 27 | Soupape de sécurité sanitaire 10 bar                           |
| 11 | Thermistance chauffage/sanitaire CTN2           | A  | Retour chauffage   |
| 12 | Allumeur électronique AL                        | B  | Entrée eau froide  |
| 13 | By-pass   | C  | Départ chauffage   |
| 14 | Mécanisme gaz EV                                | D  | Départ eau chaude  |
| 15 | Capteur de pression d'eau Cp                    | E  | Entrée gaz   |
| 16 | Échangeur sanitaire                             |    |  |
| 17 | Vanne trois voies                               |    |  |

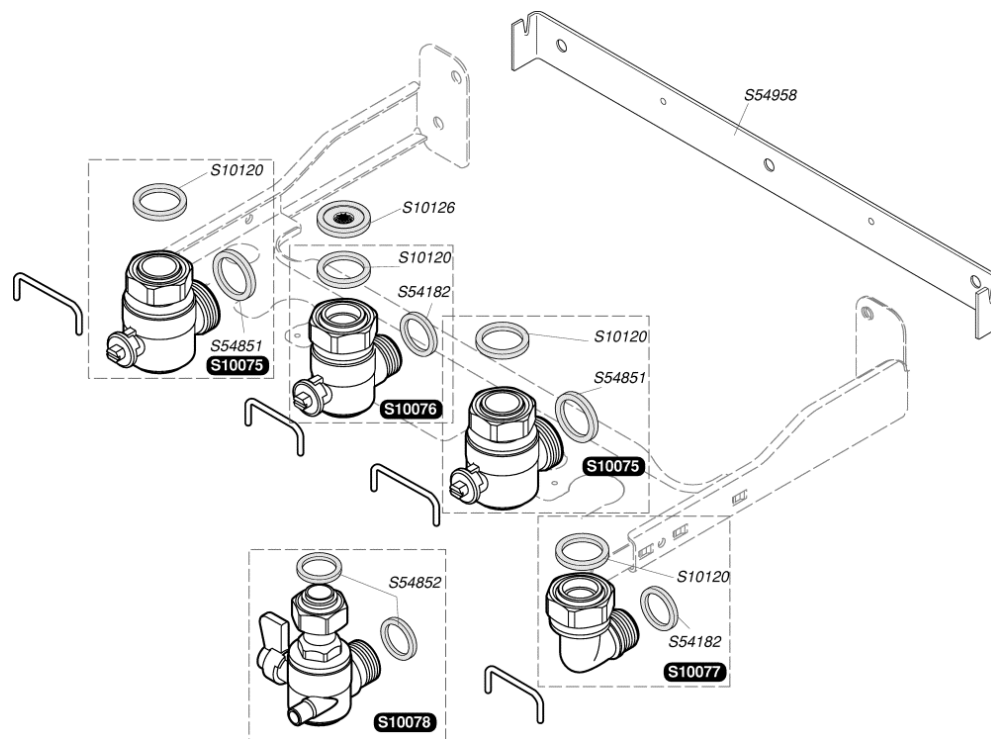
S10213	Tubulure
S10216	Tubulure
S10219	Tubulure gaz

<b>Tube pompe / échangeur</b>	S10213
<b>Tube échangeur / V3V</b>	S10216
<b>Tube départ gaz</b> ( méca gaz / brûleur )	S10219
Tubulure microaccumulation voir sur planche microaccumulation	



- |   |   |
|---|---|
| <b>M/A</b> : marche/arrêt   | <b>EVS</b> : Électrovanne de sécurité gaz   |
| <b>P</b> : Pompe  | <b>TA</b> : Thermostat d'ambiance   |
| <b>AL</b> : Allumeur récurrent                                    | <b>FA</b> : Electrode d'allumage  |
| <b>V3V</b> : Vanne 3 voies  | <b>FL</b> : Electrode de ionisation   |
| <b>CH</b> : Chauffage   | <b>R</b> : Résistance de maintien (micro-accu.)   |
| <b>N</b> : Neutre   | <b>CTN2</b> : Thermistance chauffage  |
| <b>SAN</b> : Sanitaire  | <b>CTN3</b> : Thermistance micro-accu.  |
| <b>INTERFACE</b> : Interface utilisateur                          | <b>SW</b> : inutilisé   |
| <b>K4</b> : Sécurité de surchauffe                                |   |
| <b>K11</b> : Sécurité de débordement fumées (SRC ou VMC)          | <b>accessoires</b>  |
| <b>Db</b> : Détecteur de débit                                    | <b>Opt</b> : Carte option   |
| <b>Cp</b> : Capteur de pression eau                               | <b>CTN4</b> : Thermistance de sonde extérieure  |
| <b>Vm</b> : Vanne modulante du mécanisme à gaz (moteur pas à pas) | <b>S1</b> : Pontet clapet fumées : enlever le pontet si la chaudière est équipée d'un clapet fumées |

S10075	Robinet chauffage
S10076	Robinet eau froide
S10077	Raccord eau chaude
S10078	Robinet gaz
S10120	Joint (x50)
S10126	Limiteur de débit 8 L (x10)
S54182	Joint 1/2 (x100)
S54851	Joint 3/4 (x100)
S54852	Joint 1/2 (x100)
S54958	Barrette d'accrochage (x10)





<b>0020028887</b>	<b>Raccord clapet anti-retour</b>
<b>54667</b>	<b>Clip (x10)</b>
<b>A2022600</b>	<b>Douille plaque C/performance</b>
<b>S10120</b>	<b>Joint (x50)</b>
<b>S10123</b>	<b>Vis (x25)</b>
<b>S10126</b>	<b>Limiteur de débit 8 L (x10)</b>
<b>S10256</b>	<b>Robinet chauffage</b>
<b>S10257</b>	<b>Robinet eau froide</b>
<b>S10291</b>	<b>Té + connecteur</b>
<b>S10297</b>	<b>Raccord eau chaude</b>
<b>S10361</b>	<b>Robinet gaz</b>
<b>S10362</b>	<b>Sachet de joints plaque</b>
<b>S10363</b>	<b>Joints avec limiteur 8 L</b>
<b>S54182</b>	<b>Joint 1/2 (x100)</b>
<b>S54851</b>	<b>Joint 3/4 (x100)</b>
<b>S54852</b>	<b>Joint 1/2 (x100)</b>

