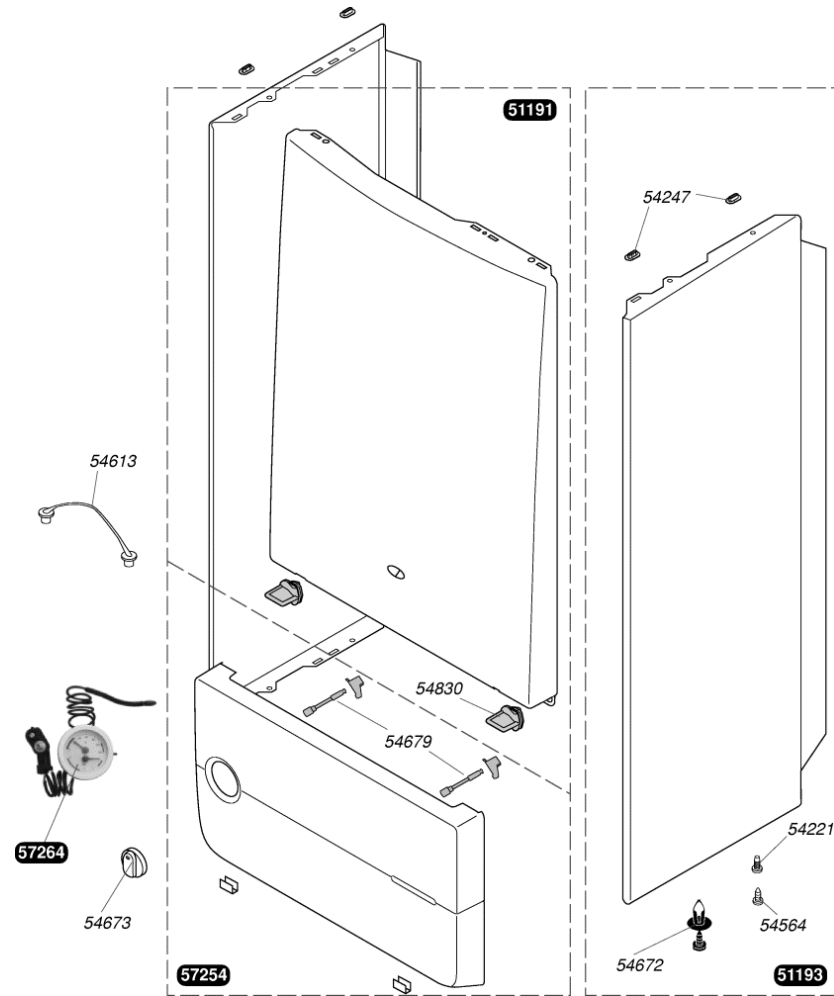


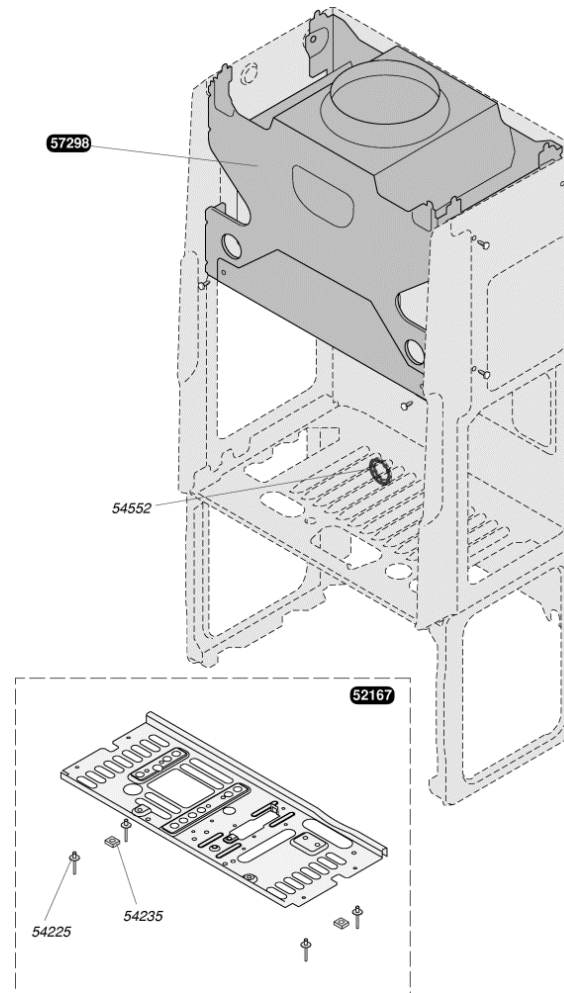
Thema C 23



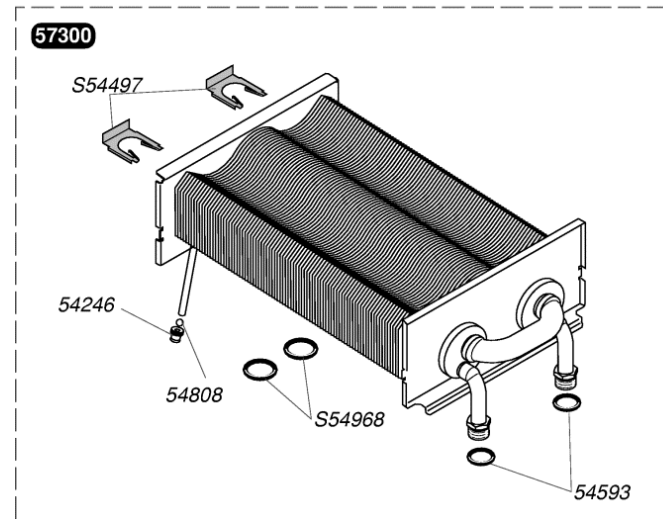
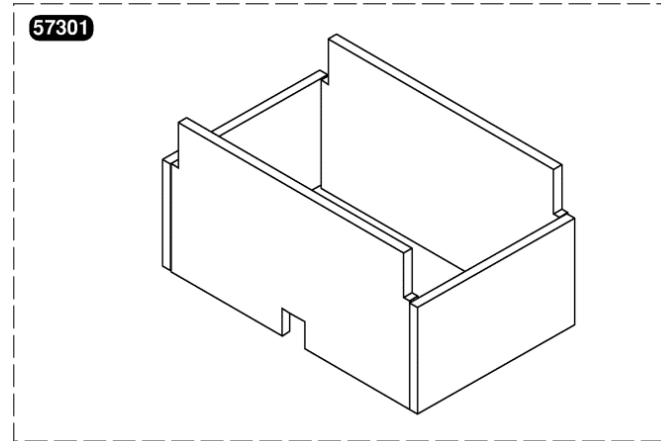
51191	Façade
51193	Panneau latéral
54221	Vis (x50)
54247	Embout patte façade (x100)
54564	Vis (x25)
54613	Retenue portillon (x10)
54672	Clips (x20)
54673	Manette (x5)
54679	Verrou bandeau (x2)
54830	Verrou de façade (x20)
57254	Façade basse
57264	Manothermomètre



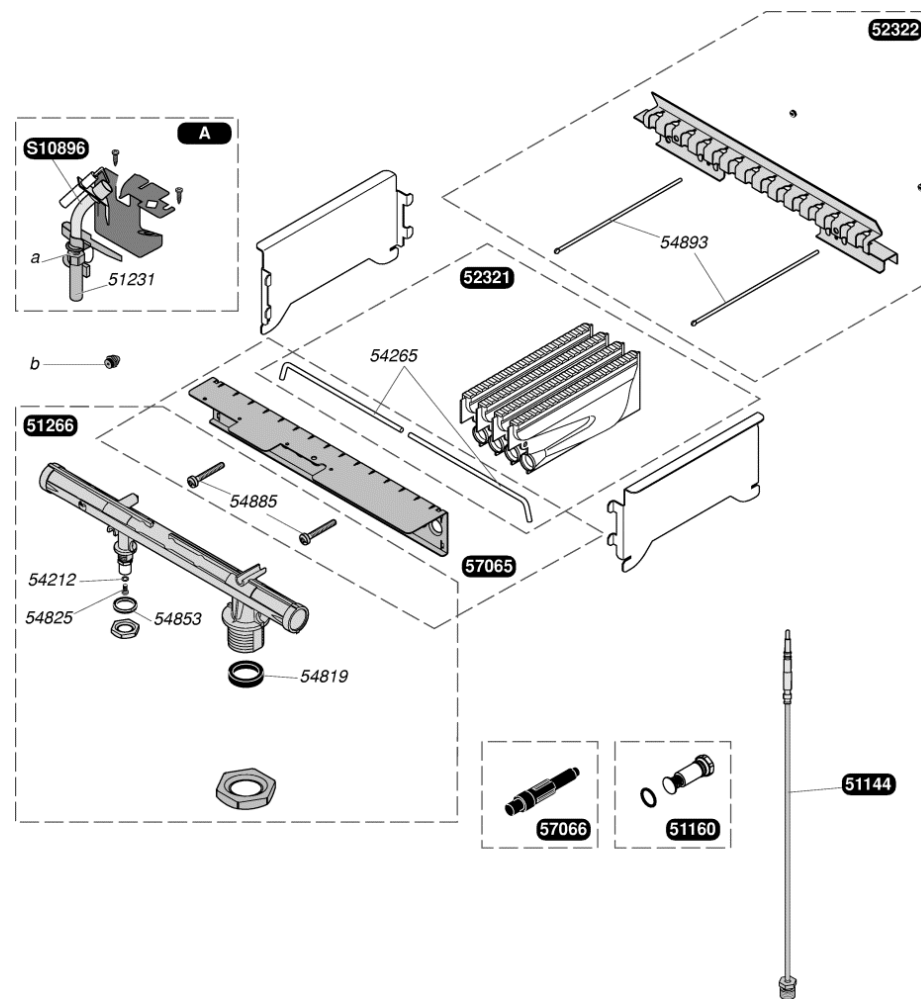
52167	Grille inférieure
54225	Rivet (x50)
54235	Ecrou (x25)
54552	Support arrière (x5)
57298	Boîtier coupe tirage



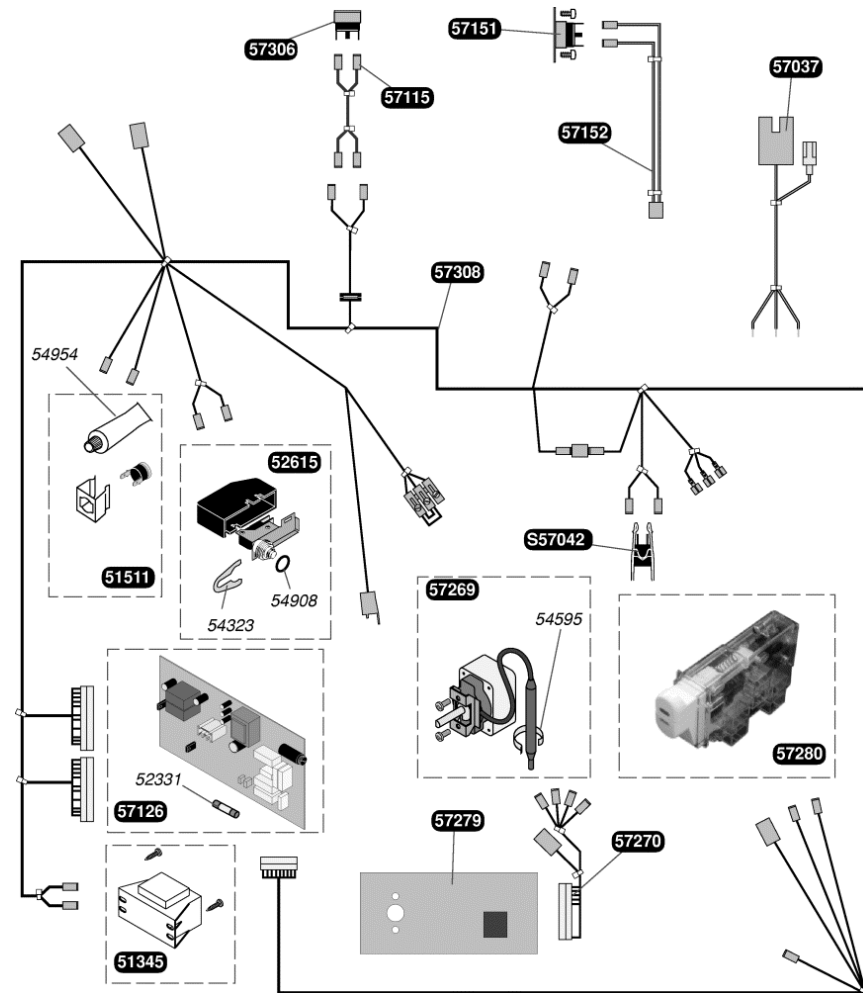
54246	Bouchon (x10)
54593	Joint torique (x20)
54808	Bille purge (x25)
57300	Echangeur
S54497	Clip (x10)
S54968	Joint torique (x50)



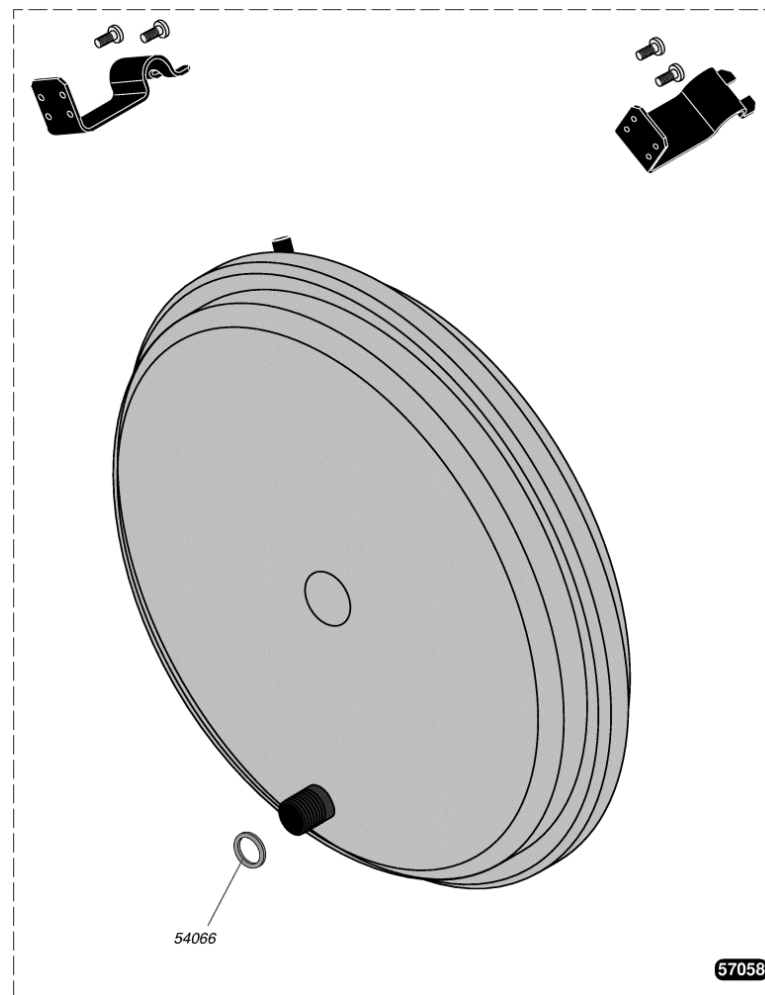
51144		Thermocouple 600 mm
51160		Embout magnétique
51231		Porte injecteur veilleuse
51266		Rampe
52321		Bras de brûleur (x4)
52322		Support arrière brûleur
S52969	b	injecteur brûleur G 20
S52958	b	injecteur brûleur G 30
52988	b	injecteur brûleur G 110
54212		Joint (x100)
54265		Epingle brûleur (x10)
54819		Joint (x30)
54825		Vis (x75)
54853		Joint (x50)
54885		Vis (x15)
54893		Tige + écrous (x6)
54994	a	injecteur veilleuse G 20
54991	a	injecteur veilleuse G 30
54999	a	injecteur veilleuse G 110
57034	A	Veilleuse G20
57035	A	Veilleuse G30
57036	A	Veilleuse G110
57065		Support avant brûleur
57066		Piezo
S10896		Veilleuse

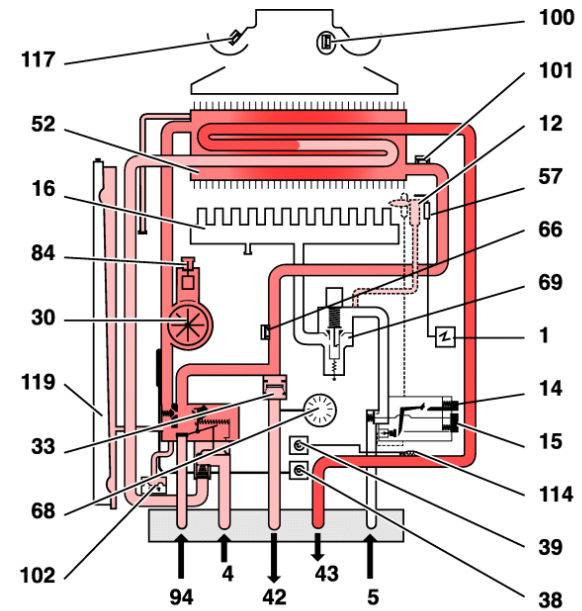


51345	Transformateur
52331	Fusible (x5)
52615	Sécurité manque d'eau
54323	Clip 15 mm (x10)
54595	Clip (x10)
54908	Joint torique (x50)
54954	Graisse thermocontact (x20)
57037	Cordon d'alimentation
57126	Circuit imprimé
57151	Sécurité de surchauffe
57152	Liaison sécurité surchauffe
57269	Aquastat
57270	Faisceau façade
57279	Circuit imprimé
57280	Boîtier disjoncteur
57306	Sécurité SRC
57308	Faisceau de câbles
S57042	Capteur de température sanitaire

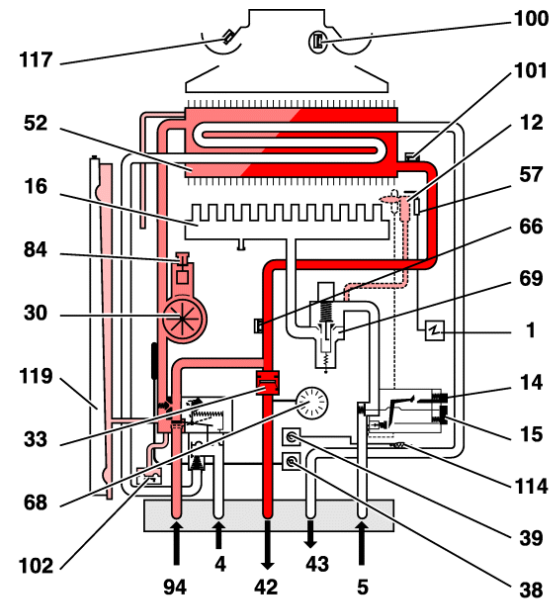


54066	Joint (x100)
57058	Vase d'expansion chauffage 5 L



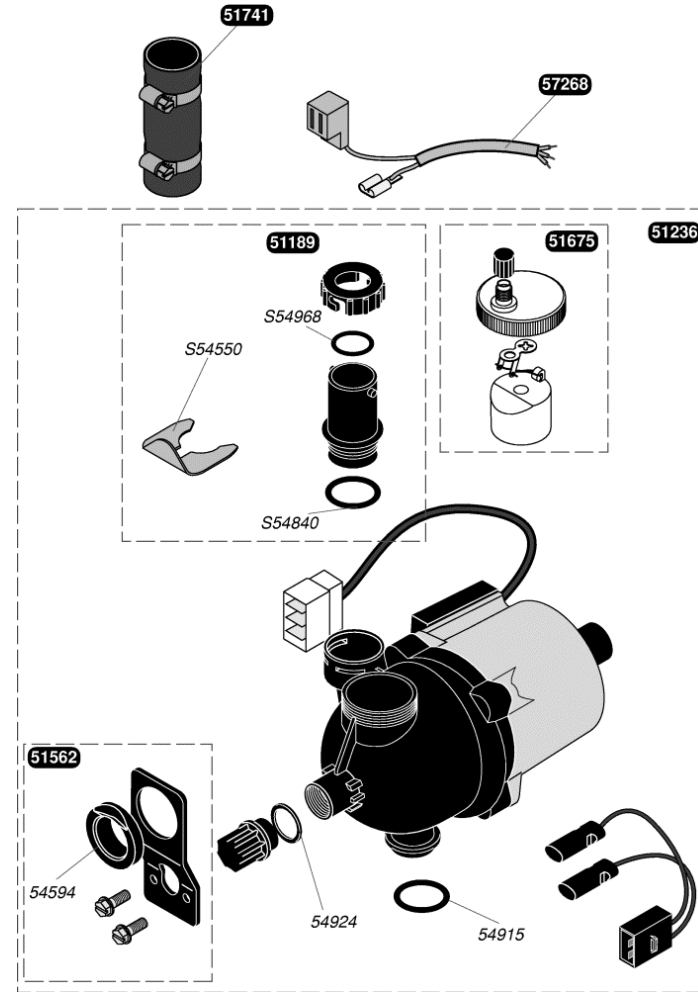


- | | | | |
|----|--------------------|-----|-------------------------|
| 1 | allumeur | 52 | échangeur |
| 4 | arrivée eau froide | 57 | électrodes d'allumage |
| 5 | arrivée gaz | 66 | limiteur de température |
| 12 | bougie | 68 | manothermomètre |
| 14 | bouton OFF | 69 | mécanisme gaz |
| 15 | bouton ON | 84 | purgeur automatique |
| 16 | brûleur | 94 | retour chauffage |
| 30 | circulateur | 100 | sécurité de débordement |
| 33 | clapet anti retour | 101 | sécurité de surchauffe |
| 38 | consigne chauffage | 102 | sécurité manque d'eau |
| 39 | consigne sanitaire | 114 | thermistance sanitaire |
| 42 | départ chauffage | 117 | thermostat VMC |
| 43 | départ eau chaude | 119 | vase d'expansion |



1	allumeur	52	échangeur
4	arrivée eau froide	57	électrodes d'allumage
5	arrivée gaz	66	limiteur de température
12	bougie	68	manothermomètre
14	bouton OFF	69	mécanisme gaz
15	bouton ON	84	purgeur automatique
16	brûleur	94	retour chauffage
30	circulateur	100	sécurité de débordement
33	clapet anti retour	101	sécurité de surchauffe
38	consigne chauffage	102	sécurité manque d'eau
39	consigne sanitaire	114	thermistance sanitaire
42	départ chauffage	117	thermostat VMC
43	départ eau chaude	119	vase d'expansion

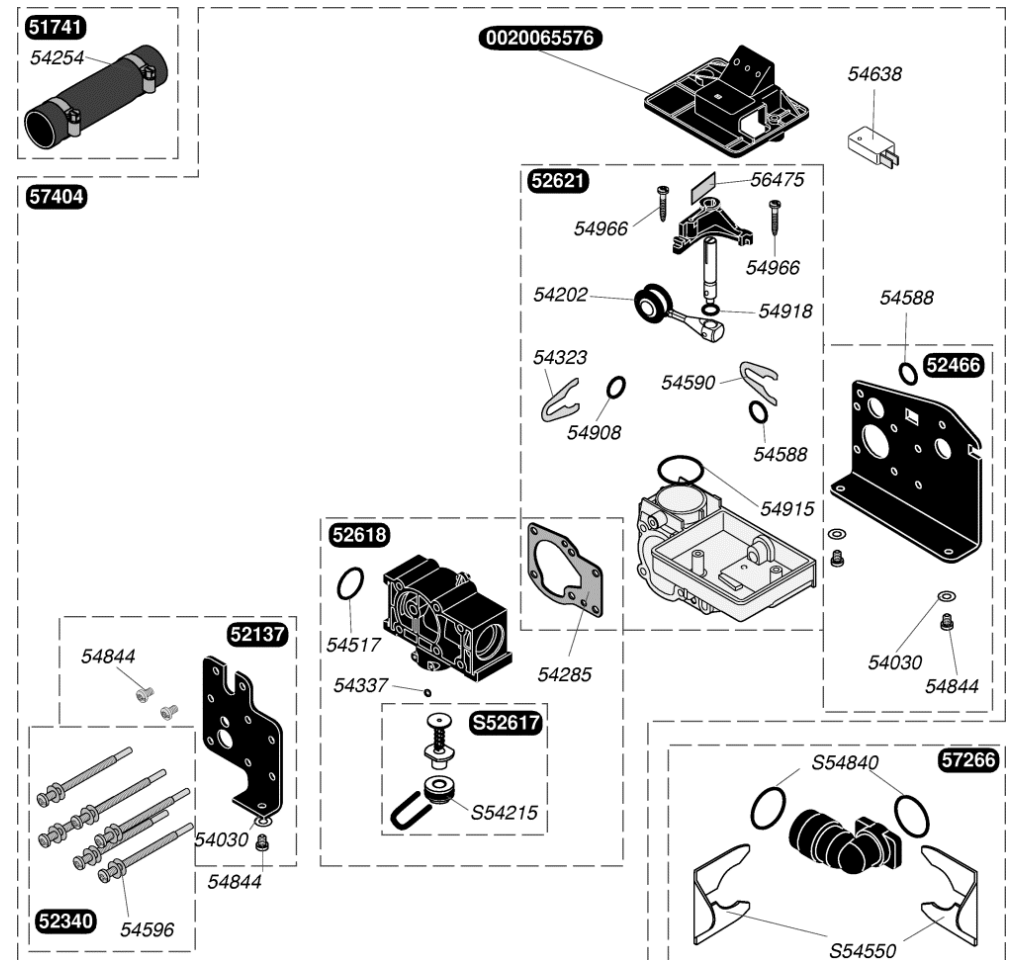
51189	Tube sortie pompe
51236	Pompe
51562	Support pompe
51675	Purgeur dégazeur
51741	Durites + colliers (x2)
54594	Rondelle (x10)
54915	Joint torique (x10)
54924	Joint (x10)
57268	Bretelle de pompe, Thema 23
S54550	Clip 20 mm (x10)
S54840	Joint torique (x10)
S54968	Joint torique (x50)



51508	Tube liaison vase
51693	Tube méca/brûleur
52352	Raccord télescopique
52482	Tube retour
57470	Tube eau froide
57471	Tube eau chaude
57487	Tube pompe / échangeur
57488	Tube départ / retour
57489	Tube clapet échangeur

Pompe échangeur	57487
Départ chauffage	57488
Retour chauffage	52482
Eau froide	57470
Eau chaude	57471
Raccord télescopique	52352
Clapet inverseur / Echangeur	57489
Vase / Clapet inverseur	51508
Tube gaz	51693

0020065576	Couvercle microswitch
51741	Durites + colliers (x2)
52137	Support
52340	Vis (x6)
52466	Plaque arrière
52618	Bride by-pass
52621	Clapet double
54030	Joint (x100)
54202	Joint (x10)
54254	Collier (x10)
54285	Joint plat (x10)
54323	Clip 15 mm (x10)
54337	Joint torique (x25)
54517	Joint torique (x10)
54588	Joint torique (x25)
54590	Clips (x15)
54596	Joint plat (x75)
54638	Microswitch (x5)
54844	Vis (x50)
54908	Joint torique (x50)
54915	Joint torique (x10)
54918	Joint torique (x25)
54966	Vis (x25)
56475	Lame ressort/Clapet inverseur (x30)
57266	Clapet anti-retour
57404	Clapet inverseur
S52617	By-pass
S54215	Joint torique (x25)
S54550	Clip 20 mm (x10)
S54840	Joint torique (x10)



0020060956	Joint torique (x10)
0020097192	Vis M5x33 (x10)
52343	Clapet
52398	Valve à eau
52519	Voûte membrane
54337	Joint torique (x25)
54570	Membrane + voûte chauffage (x10)
54919	Vis (x15)
S54909	Clip (x15)

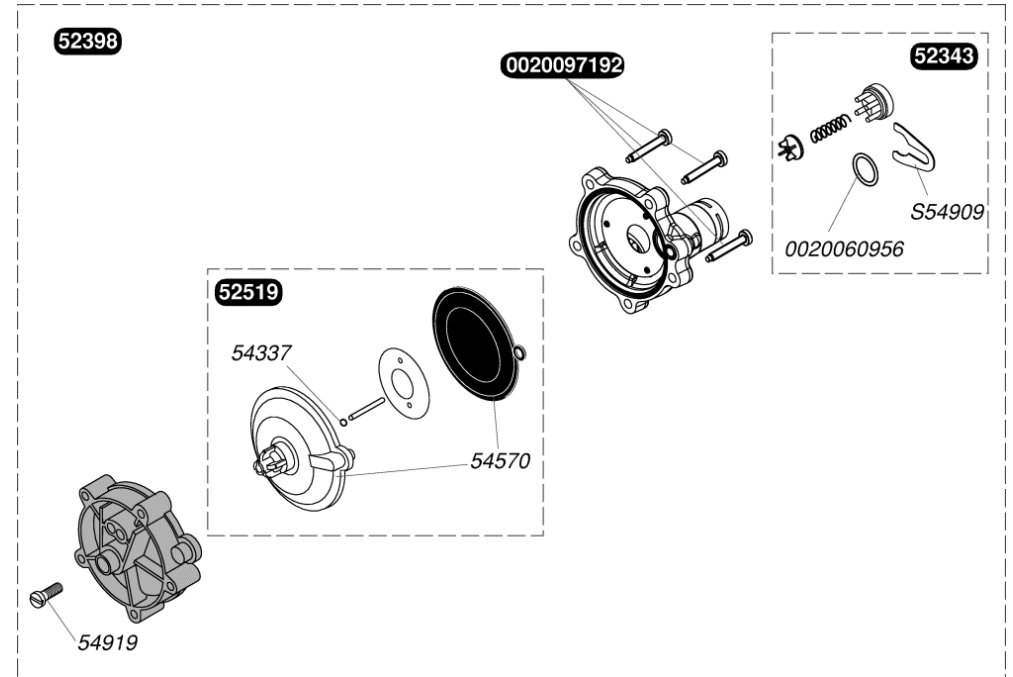


Schéma de principe

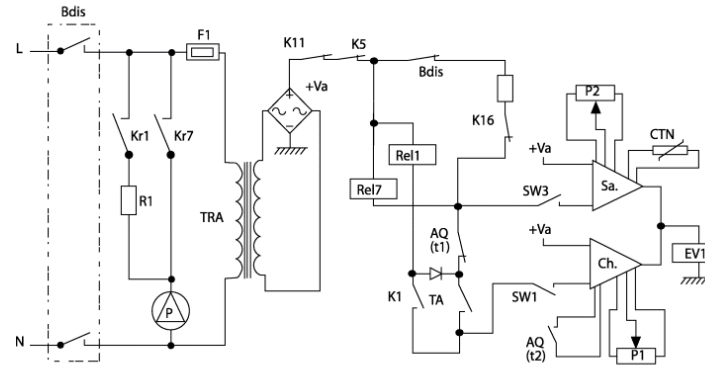
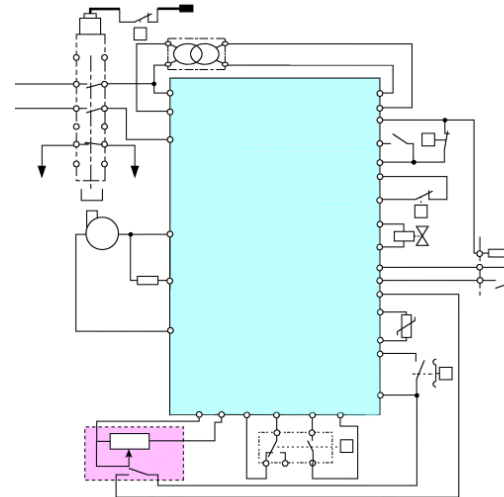
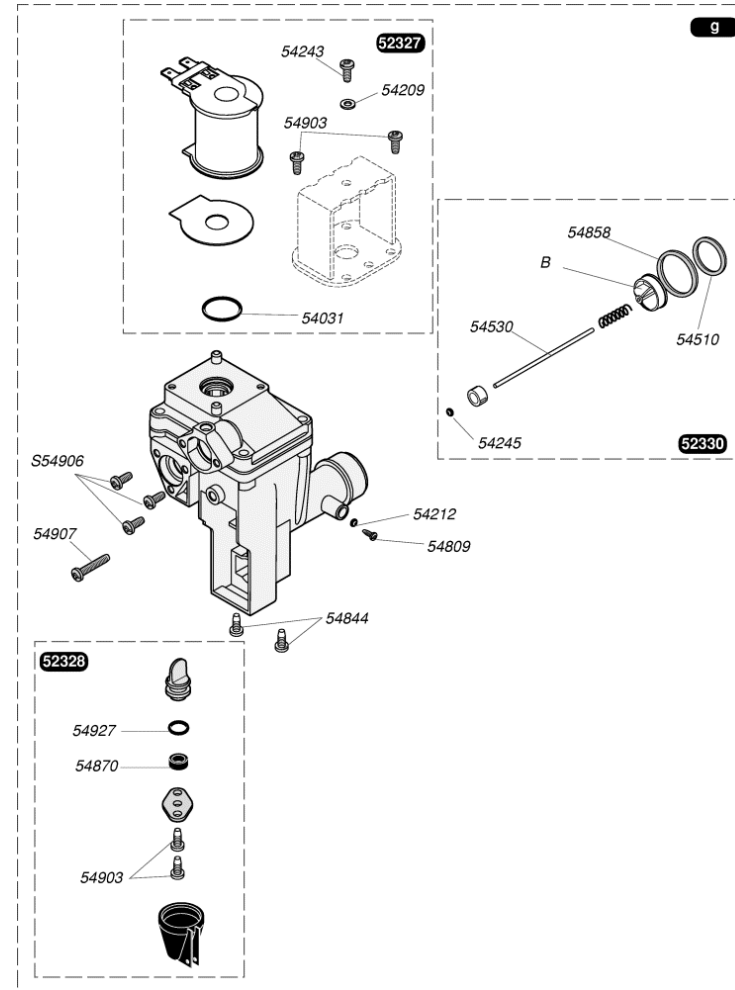


Schéma de câblage

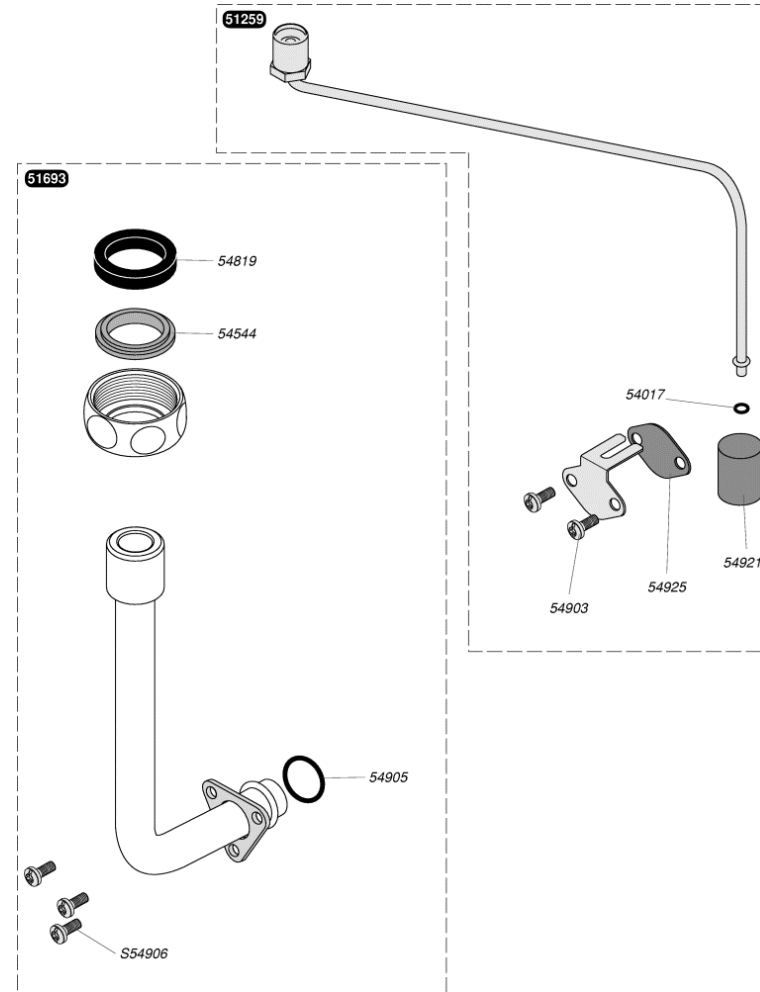


- AQ - aquastat chauffage
- Bdis - boîtier disjoncteur
- Ch - module de régulation chauffage
- CTN - thermistance sanitaire
- EV1 - mécanisme gaz
- F1 - fusible
- J1 - connecteur pour TA
- K1 - shunt option pompe
- K4 - sécurité de surchauffe
- K5 - sécurité manque eau
- K11 - sécurité de refoulement cheminée
- K16 - limiteur chauffage et sanitaire
- Kr1 - contact de Rel1
- Kr7 - contact de Rel7
- P - pompe
- P1 - potentiomètre de limitation
- P2 - potentiomètre consigne sanitaire
- Ra - résistance anticipatrice de TA
- R1 - shunt ou résistance pompe
- Rel1 - relais option pompe
- Rel7 - relais commande pompe
- Sa - module de régulation sanitaire de puissance chauffage
- SW1 - interrupteur ÉTÉ / HIVER
- SW3 - switch puisage
- TA - thermostat d'ambiance
- TRA - transformateur général
- t1 - contact petit débit
- t2 - contact grand débit
- X24 - embout magnétique + thermocouple

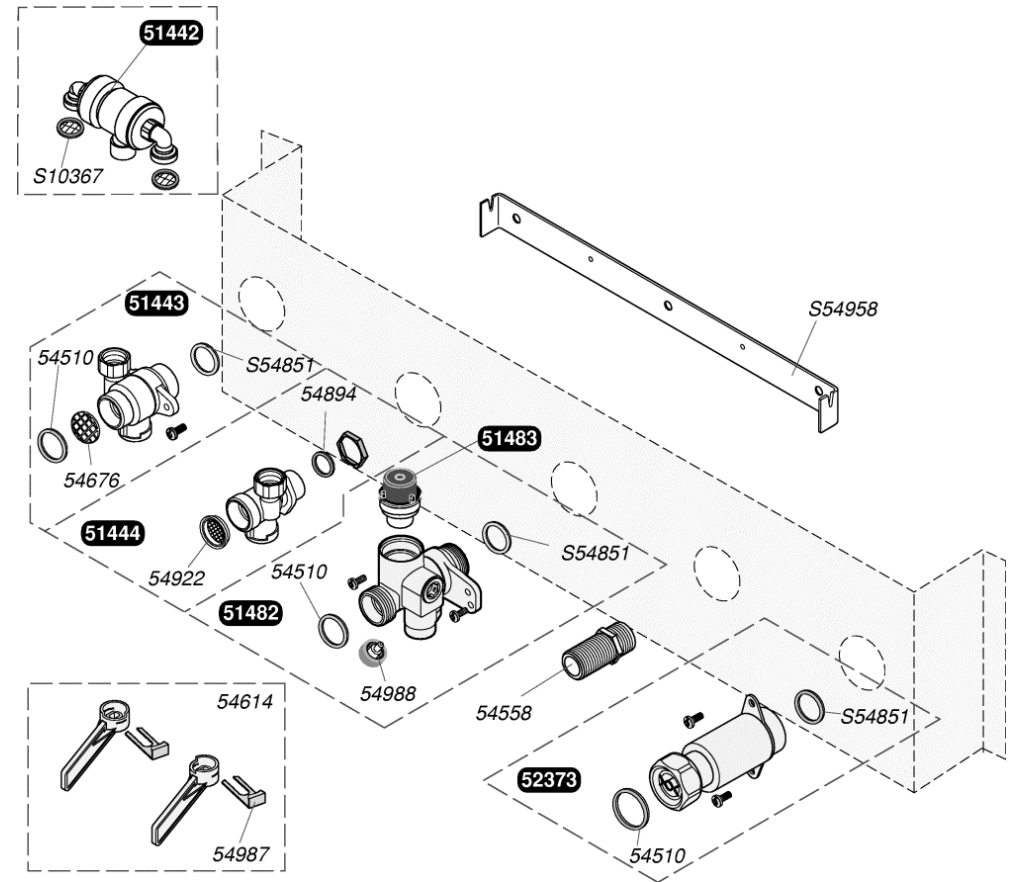
52590	g	Mécanisme gaz sans régulateur G 20
51179	g	Mécanisme gaz sans régulateur G 30
52327		Electrovalve
52328		Pointeau de réglage
52330		Tige de poussée
54031		Joint torique (x50)
54209		Rondelle (x100)
54212		Joint (x100)
54243		Vis (x75)
54245		Joint torique (x50)
54510		Joint 3/4 (x50)
54530		Tige (x10)
54628	B	Filtre (x5)
54809		Vis (x25)
54844		Vis (x50)
54858		Joint (x20)
54870		Garniture (x25)
54903		Vis (x30)
54907		Vis (x25)
54927		Joint torique (x25)
S54906		Vis (x50)



51259	Tube de veilleuse
51693	Tube méca/brûleur
54017	Joint torique (x50)
54544	Rondelle (x10)
54819	Joint (x30)
54903	Vis (x30)
54905	Joint torique (x25)
54921	Filtre veilleuse (x15)
54925	Joint plat (x25)
S54906	Vis (x50)



51442	Disconnecteur
51443	Vanne retour chauffage
51444	Douille arrêt eau
51482	Soupape de sécurité
51483	Soupape
52373	Robinet gaz, sans regulateur
54510	Joint 3/4 (x50)
54558	Raccord eau chaude (x3)
54614	Manette remplissage (x6)
54676	Filtre chauffage (x100)
54894	Joint filtre sanitaire (x100)
54922	Joint plat (x5)
54987	Clip (x25)
54988	Bouton vidange (x6)
S10367	Joint filtre
S54851	Joint 3/4 (x100)
S54958	Barrette d'accrochage (x10)



51442	Disconnecteur
51443	Vanne retour chauffage
51444	Douille arrêt eau
51482	Soupape de sécurité
51483	Soupape
52374	Robinet gaz, avec regulateur
54510	Joint 3/4 (x50)
54558	Raccord eau chaude (x3)
54614	Manette remplissage (x6)
54676	Filtre chauffage (x100)
54858	Joint (x20)
54894	Joint filtre sanitaire (x100)
54922	Joint plat (x5)
54987	Clip (x25)
54988	Bouton vidange (x6)
S10367	Joint filtre
S54851	Joint 3/4 (x100)
S54958	Barrette d'accrochage (x10)

