

CREATIS SEB

Repère	Référence	Désignation	Quantité
1	S17942676	SOCLE PREPARATEUR GOB 97 NOIR	1,0000
2	S18127712	***** "NOUS CONSULTER" ***** (anc.lib:BALLON 120H EQUIPE)	1,0000
3	S17077506	TUBE ENTREE CHAUFFAGE	1,0000
4	S17077505	TUBE RETOUR CHAUFFAGE	1,0000
5	S17077504	TUBE ECHANGEUR/POMPE	1,0000
6	S80944405	POMPE CP53/130 1"1/2 ECS 145L	1,0000
7	S17002514	CLAPET THERMO-SIPHON DN1"	1,0000
8	S15923099	COUDE 1" M.F REF:2396	2,0000
9	S15929183	ECROU UNION 1"	2,0000
10	S17007349	JEU RACCORD UNION 3/4"	1,0000
11	S15928292	REDUCTION 1"1/2 F-1"1/4 M	1,0000
12	S80960086	CONTRE BRIDE EQUIPEE 120L H 1ere vers.bride 125(d.ext:220)	1,0000
13	S17020091	ANODE 33X405	1,0000
14	S80960073	JOINT A LEVRE D=125	1,0000
15	S17942609	COTE PREPARATEUR BLANC	1,0000
15	S17942608	COTE PREPARATEUR JAUNE	1,0000
16	S17942684	TOLE ARRIERE PREPARATEUR	1,0000
17	S17942126	FACADE AVANT BLANC	1,0000
20	S17880645	SACHET DE JOINTS PREPARATEUR	1,0000
21	S17880646	SACHET VISSERIE PREPARATEUR	1,0000

CREATIS SEB



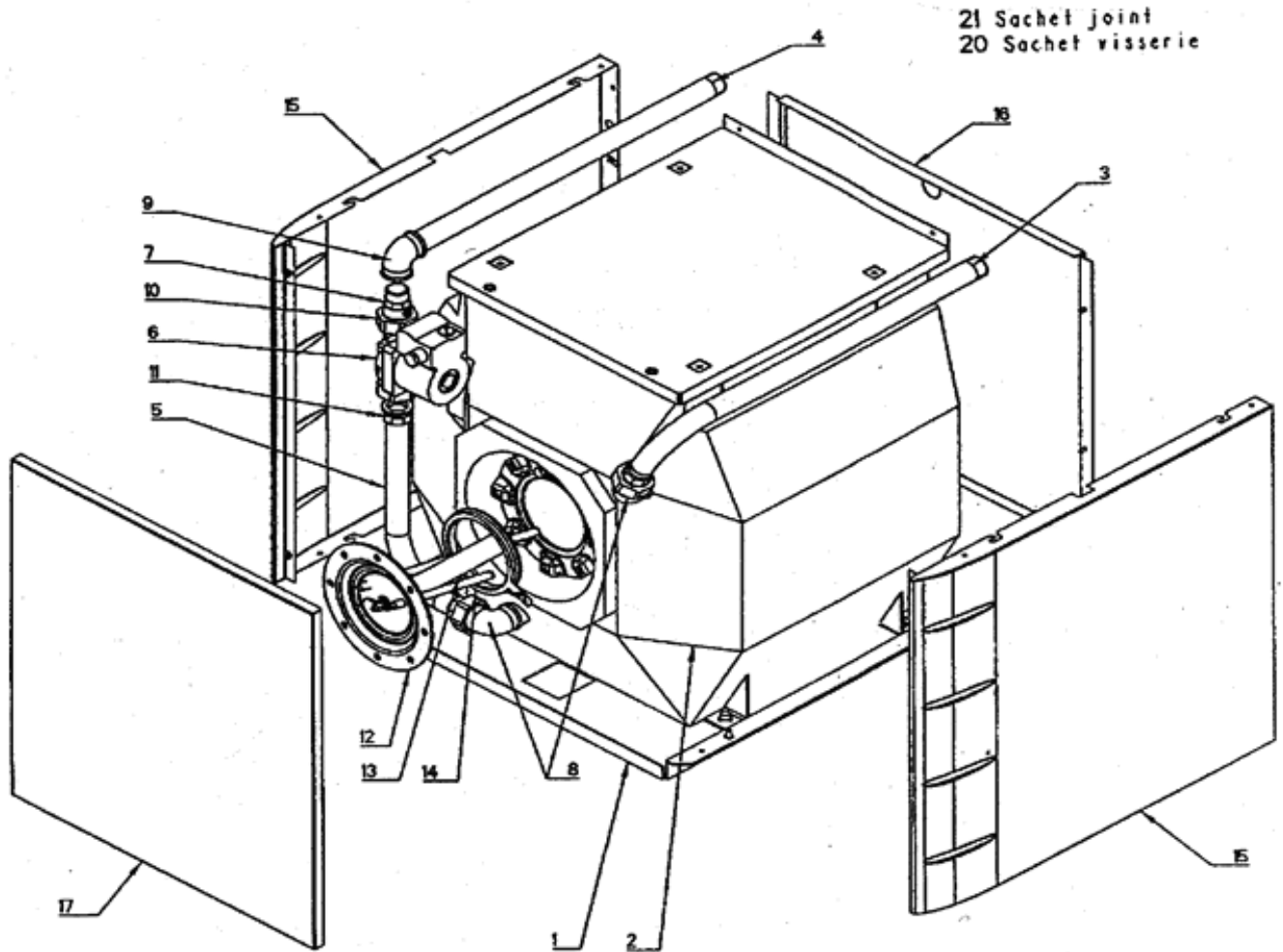
CREATIS 1101 SEB

A PARTIR DE MAI 1999

N° 1966

BALLON 120L

180



CREATIS SEB

Repère	Référence	Désignation	Quantité
0	SA7885092	ENS. BRULEUR 20 KW SE CREATIS	1,0000
0	SA7885093	ENS.BRULEUR 24KW CREATIS SE	1,0000
0	SA7885094	ENS. BRULEUR 32 KW SE CREATIS	1,0000
2	S17006487	ENS.RAMPE SE/SEB 4 ELTS.	1,0000
2	S17006488	ENS.RAMPE SE/SEB 5 ELTS.	1,0000
3	S17000838	BRULEUR	1,0000
4	S17070809	CALORIFUGE BRULEUR 4 ELTS SE	1,0000
4	S17070811	CALORIFUGE BRULEUR 5 ELTS SE	1,0000
6	S17074500	ENS.VANNE E P/LE-LEB (GP:0 ==> GP:6 le 20.04.2001)	1,0000
7	S17074502	ENS.TUBE ALIMENTATION GAZ	1,0000
8	S17006201	OLIVE PRISE DE PRESSION	1,0000
9	S17406129	KIT GAZ NAT.SE-SEB 1101 FR	1,0000
9	S17414506	KIT GPL P/1101 18KW SE/SEB	1,0000
9	S17414507	KIT GPL P/1101 24/32KW SE/SEB	1,0000
10	S179B83E4	DIAPHRAGME VANNE GAZ 20KW	1,0000
10	S179B84E4	DIAPHRAGME VANNE GAZ 24KW	1,0000
10	S179B85E4	DIAPHRAGME VANNE GAZ 32KW	1,0000
11	S170491EA	VISUEL MICA 20X20	1,0000
12	S17007775	VEILLEUSE 446.1121.08(CREATIS)	1,0000
13	S17000697	BOUGIE ALLUMAGE	1,0000
14	S17000698	BOUGIE IONISATION	1,0000
15	S17077798	TUBE VEILLEUSE 4 SECT.PR	1,0000
15	S17077799	TUBE VEILLEUSE 5 SECT.PR	1,0000
20	S17881225	POCHETTE JOINTS GAZ AQUARELLE	1,0000
21	S17880169	SACHET VISSERIE BRULEUR	1,0000
11A	S17942084	SUPPORT DE MICA GO 97	1,0000
13A	S15825672	***** "NOUS CONSULTER" ***** ==>CABLE BOUGIE ALLUMAGE "LE"	1,0000
14A	S15825673	CABLE BOUGIE IONISATION "LE"	1,0000
6A	S17071468	CABLE VANNE BRULEUR"LE"	1,0000
6B	S17000601	BOITIER S4565 BF 1062B	1,0000

CREATIS SEB



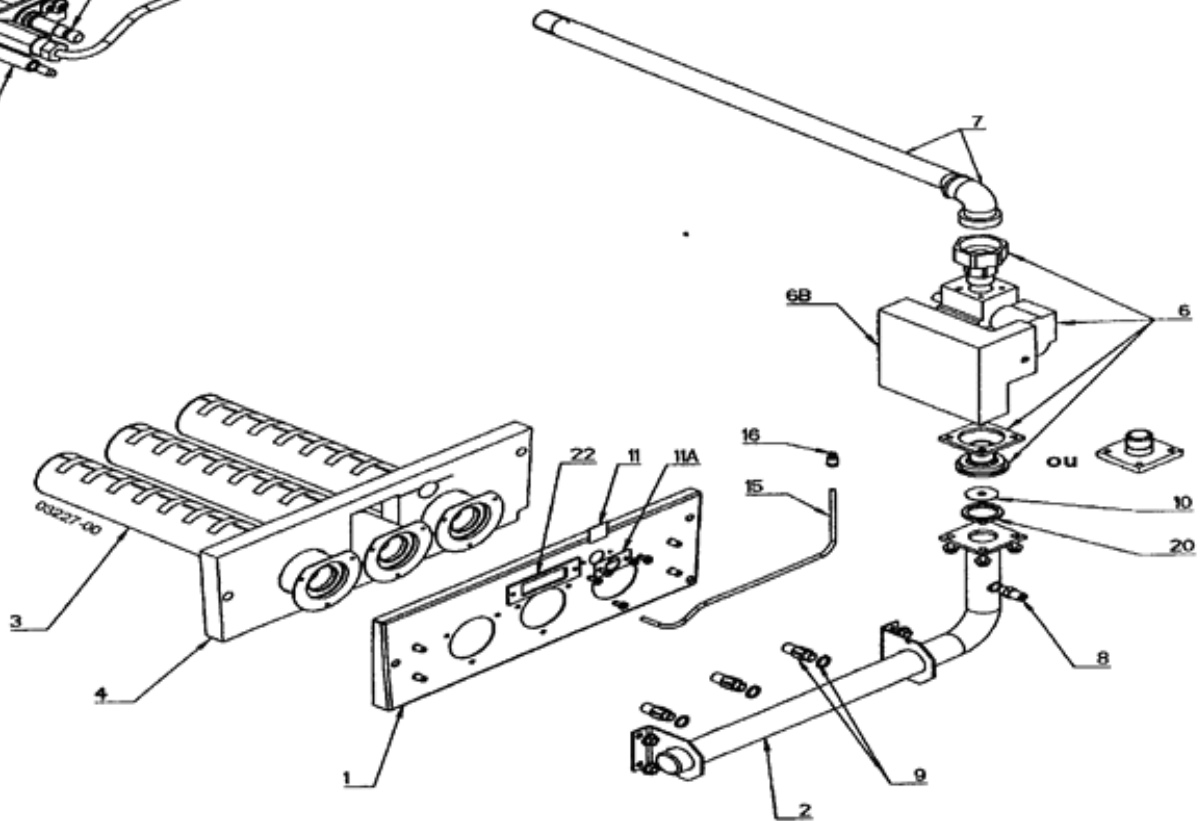
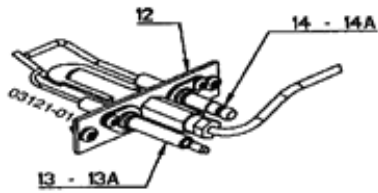
CREATIS 1101 SEB

A PARTIR DE MAI 1999

N° 1964

BRULEUR

178





CREATIS 1101 SEB

A PARTIR DE MAI 1999

N° 1964		BRULEUR		178	
Repere	Désignation	Qté	Code	Zone note détail pièce	
0	Ens. brûleur 20 KW SE	1	SA7885092		
0	Ens. brûleur 24 KW SE	1	SA7885093		
0	Ens. brûleur 32 KW SE	1	SA7885094		
1	Ens. support brûleur 4 éts 20/24KW	1			
1	Ens. support brûleur 5 éts 32KW	1			
	Support brûleur 4 éts	1	SV131835		
	Support brûleur 5 éts	1	SV131838		
	Goujon à sertir M8x12	1	S15245010		
2	Ensemble rampe gaz 4 éts 20/24KW	1	S17006487		
2	Ensemble rampe gaz 5 éts 32KW	1	S17006488		
3	Brûleur Polidoro	1	S17000838		
4	Calorifuge brûleur 4 éts 20/24KW	1	S17070809		
4	Calorifuge brûleur 5 éts 32KW	1	S17070811		
6	Ens. vanne gaz Honeywell équipée de raccords	1	S17074500		
6A	Ensemble cablage vanne E	1	S17071468		
6B	Bolier d'allumage Honeywell	1	S17000601		
7	Ens. tube alimentation gaz avec coude union à joint plat	1	S17074502		
8	Prise de pression	1	S17006201		
9	Sachet gaz nat.	1	S17406129		
9	Sachet Propane 20KW	1	S17414506		
9	Sachet Propane 24/32KW	1	S17414507		
10	Diaphragme E03 Ø 4.5 20KW	1	S179883E4		
10	Diaphragme E04 Ø 5.2 24KW	1	S179884E4		
10	Diaphragme E06 Ø 6 32KW	1	S179885E4		
11	Mica 20x 20	1	S170491EA		
11A	Support de mica	1	S17942084		
12	Veilleuse+injecteur+olive+raccord	1	S17007775		
13	Bougie d'allumage	1	S17000697		
13A	Fil d'allumage	1	S15825672		
14	Bougie d'ionisation	1	S17000698		
14A	Fil d'ionisation	1	S15825673		
15	Tube veilleuse 4 éts 20/24KW	1	S17077798		
15	Tube veilleuse 5 éts 32KW	1	S17077799		
16	Raccord à compression pour tube ø 4	1			
20	Sachet joint	1	S17881225		
	Joint quad-ring	1	S15630110		
	Joint Ø22x30x2	1	S15625247		
21	Sachet visserie	1	S17880169		

CREATIS SEB

Repère	Référence	Désignation	Quantité
1	S17880932	CORPS ASSEMBLE 24-28KW P/LE-LT	1,0000
1	S17880933	CORPS ASSEMBLE 32-36KW P/LE-LT	1,0000
2	S170864EA	DOIGT DE GANT 1/2" L=210	1,0000
3	S17006472	ROBINET DE VIDANGE 1/2"	1,0000
4A	S15929187	MAMELON MM 3/4"	2,0000
4B	S17004848	FLEXIBLE DBLE COUDE 3/4" L=400 RETOUR	1,0000
4C	S17004849	FLEXIBLE DBLE COUDE 3/4" L=650 DEPART 120LH GO97	1,0000
5	SN9125160	BOUCHON FEM.NR.300 1"	1,0000
6	S17006458	RESSORT PR GAINÉ 120MM	1,0000
7	S17001076	CLIPS MAINTIEN CAPILAIRE	1,0000
8	S17885096	SOCLE-CAISSON 4 ELTS SEB	1,0000
8	S17885097	SOCLE-CAISSON 5 ELTS SEB	1,0000
9	S170516EA	GUIDE GOUJON	4,0000
10	S170095EA	GOUJON FIXATION CAISSON	4,0000
11A	S179499E4	SUPPORT GAUCHE DE CALORIFUGE	1,0000
11B	S179498E4	SUPPORT DROIT CALOR.16 A 32KW	1,0000
13	S170096EA	GOUJON FIXATION BRULEUR	3,0000
14	S1788705F	ENS.BOITE A FUMÉES 24-28 LE-LT	1,0000
14	S1788706F	ENS.BOITE A FUMÉES 32-36 LE-LT	1,0000
15	S170522EA	TIGE FIXATION COUPE-TIRAGE	2,0000
16	S15236079	ECROU A OREILLES	2,0000
17	S17071457	FAISCEAU CABLE THERMOS.FUM.(D)	1,0000
18	S17942604	BRIDE FIXAT.SOCLE P/LE.B-LT.B	2,0000
20	S170302E5	CALORIFUGE DE CORPS 20/24KW	1,0000
20	S170303E5	CALORIFUGE DE CORPS 32KW	1,0000
21	S170532E5	CALORIFUGE COUPE-TIRAG.20/24KW	1,0000
22	S170508E5	CALORIFUGE DE CAISSON 20/24KW	1,0000
22	S170509E5	CALORIFUGE DE CAISSON 32KW	1,0000
23	S17000191	TRESSE CERAMIQ.15X6 D:12(LE M)	1,0000
24	S170250EA	BROSSE DE RAMONAGE 25x12	1,0000
25	S17880168	SACHET VISSERIE CORPS P/LE-LT	1,0000
26	S178010E7	CAISSON 20/24KW	1,0000
26	S178011E7	CAISSON 32KW	1,0000
27	S17000191	TRESSE CERAMIQ.15X6 D:12(LE M)	1,0000

CREATIS SEB



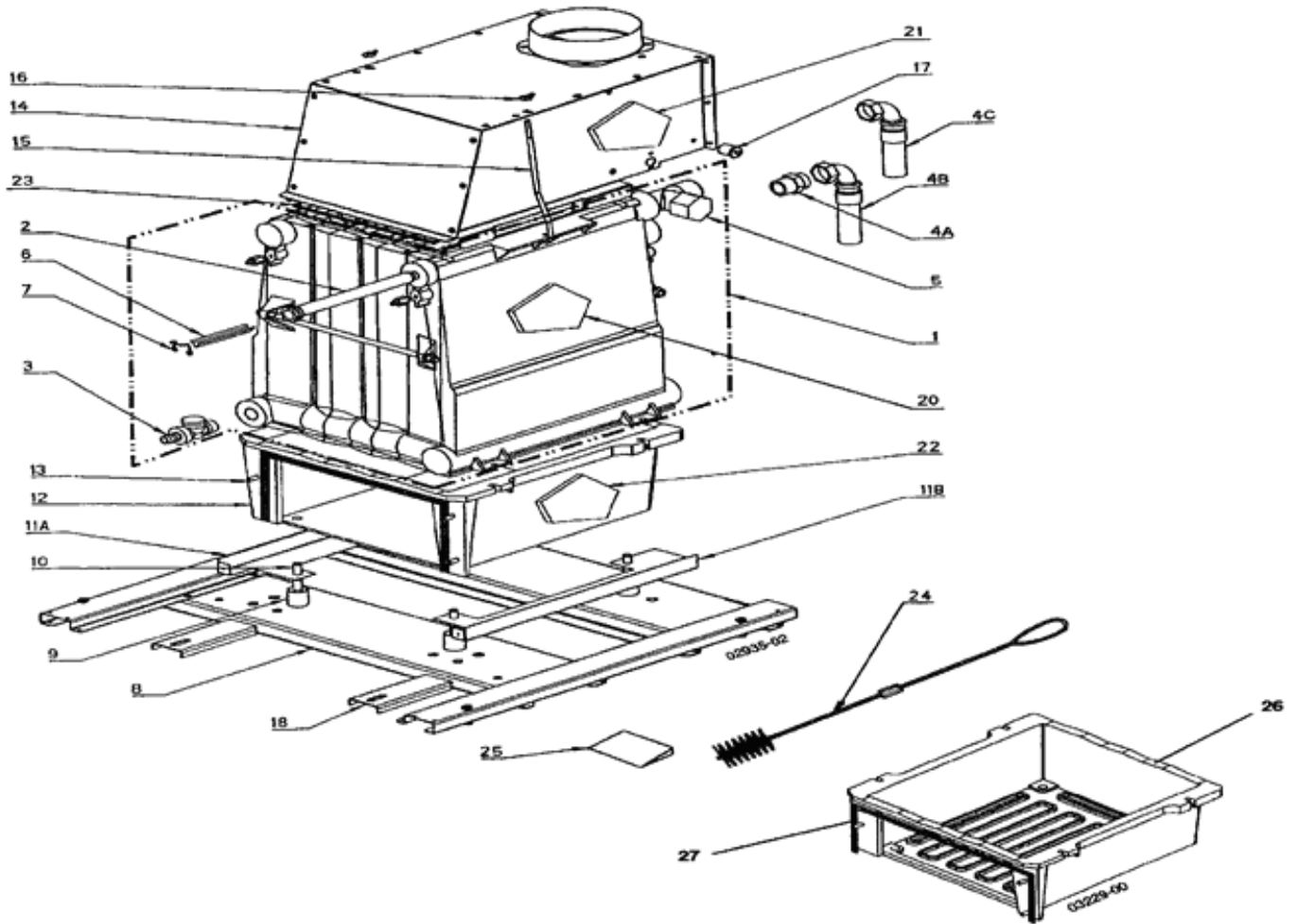
CREATIS 1101 SEB

A PARTIR DE MAI 1999

N° 1963

CORPS ET BOITE A FUMEE

177



CREATIS SEB

Repère	Référence	Désignation	Quantité
1	S17942489	COTE DROIT "LEB" BLANC	1,0000
1	S17942488	COTE DROIT "LTB" JAUNE	1,0000
2	S17942499	COTE GAUCHE "LEB" BLANC	1,0000
2	S17942498	COTE GAUCHE "LTB" JAUNE	1,0000
2A	S17880174	SACHET CHARNIERE	1,0000
3	S17942355	PANNEAU DESSUS 32KW "LEB"BLANC	1,0000
3	S17942356	PANNEAU DESSUS 32KW "LTB"JAUNE	1,0000
4	S17941676	TOLE FACADE INTERNE 24-28KW	1,0000
4	S17941786	TOLE FACADE INTERNE 32KW	1,0000
5	S17942534	TOLE ARRIERE 24-28KW	1,0000
5	S17942544	TOLE ARRIERE 32KW	1,0000
6A	S17880178	SACHET AXES/BUTEES COUVERCLE	1,0000
7	S17942479	PORTE/RENFORT 32-36"LE" BLANC	1,0000
7	S17942478	PORTE/RENFORT 32-36"LT" JAUNE	1,0000
8	S17070723	SACHET VISSERIE AIMANT	1,0000
9	S17942596	EQUERRE FIXATION TABLEAU	1,0000
10	S17880177	SACHET VISSERIE	1,0000

CREATIS SEB



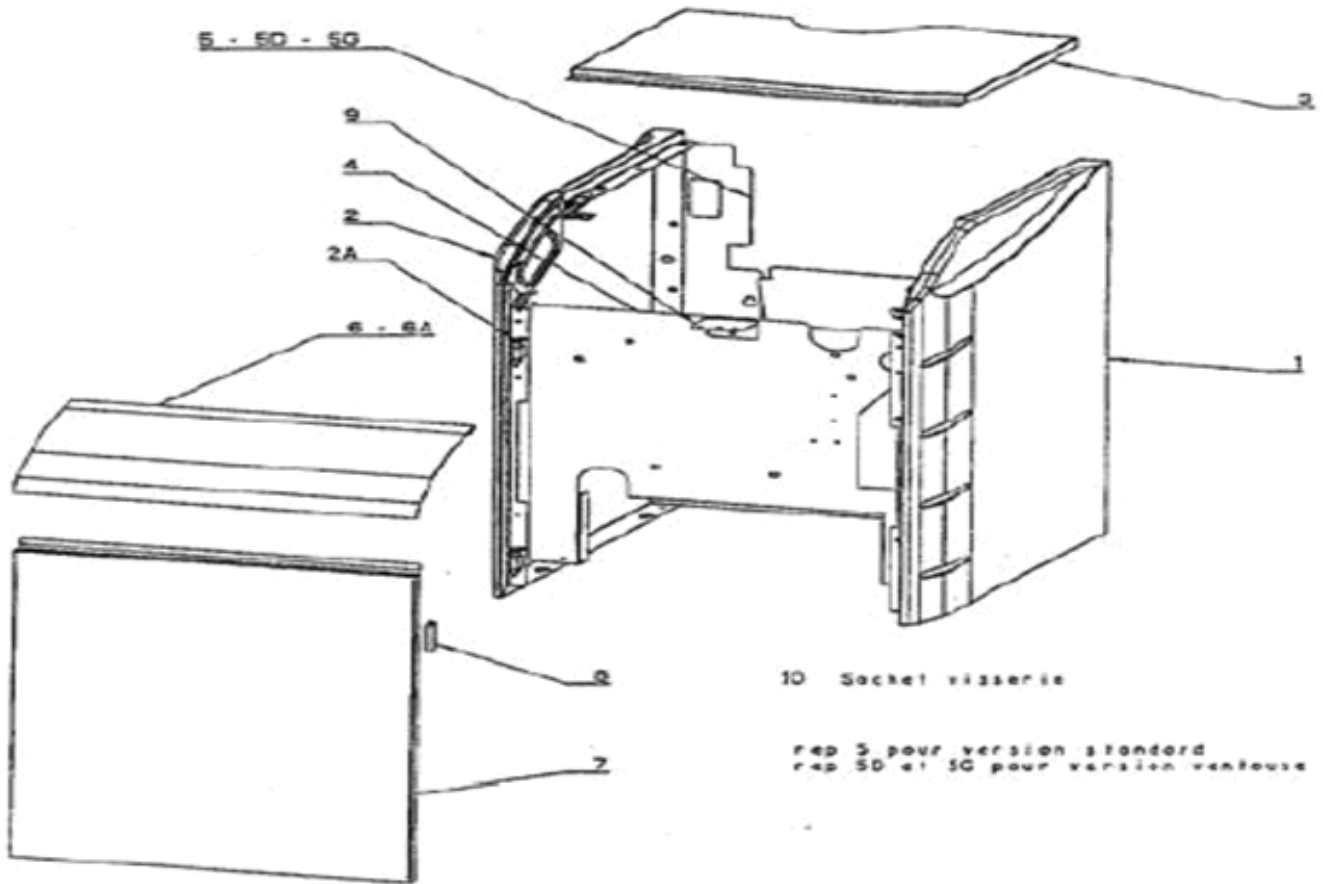
CREATIS 1101 SEB

A PARTIR DE MAI 1999

N° 1961

HABILLAGE

176





CREATIS 1101 SEB

A PARTIR DE MAI 1999

N° 1961		HABILLAGE		175	
Repere	Désignation	Qté	Code	Zone note détail pièce	
1	Ens. coté D blanc	1	S17942489		
1	Ens. coté D jaune	1	S17942488		
	Panneau côté D blanc	1	S17942486		
	Panneau côté D jaune	1	S17942485		
	Bouton d'accrochage	2	S17000683		
	Rivet ø 4 x 10,5	2			
	Joue D blanc	1	S17942446		
	Joue D jaune	1	S17942445		
	Ecrou à serfir finset M4 9658-0413	1			
	Rivet ø 4 x 7	4			
2	Ens. coté G blanc	1	S17942499		
2	Ens. coté G jaune	1	S17942498		
	Panneau côté G blanc	1	S17942496		
	Panneau côté G jaune	1	S17942495		
	Bouton d'accrochage	2	S17000683		
	Rivet ø 4 x 10,5	2			
	Joue G blanc	1	S17942456		
	Joue G jaune	1	S17942455		
	Ecrou à serfir finset M4 9658-0413	1			
	Rivet ø 4 x 7	4			
2A	Sachet charnière	1	S17880174		
	Charnière - Lame de châssis	2			
	vis F HC M4 x 6	4			
	Ecrou H M4	4			
	Rondelle DE 4	4			
	Charnière - Broche	2			
3	Panneau de dessus GO.B blanc	1	S17942355		
3	Panneau de dessus GO.B jaune	1	S17942356		
4	Tôle de façade interne 4 élts 24/28KW	1	S17941676		
4	Tôle de façade interne 5 élts 32KW	1	S17941786		
5	Tôle AR 4 élts 24/28KW	1	S17942534		
5	Tôle AR 5 élts 32KW	1	S17942544		
6	Couvercle lg 606	1			
6A	Sachet axes - butées de couvercle	1	S17880178		
	Goupille cannelée Ø4x30	2			
	Axe de couvercle	2	S17000256		
	Vis CL S M 1,6x4	2			
	Butée de couvercle	2	S17000963		
	Vis CL S M4x16	2	S15171132		
7	Ens. porte - renfort 680 blanc	1	S17942479		
7	Ens. porte - renfort 680 jaune	1	S17942478		
	Charnière - Lame de porte	2	S17001026		
	Rivet Ø 3,2 x 6	4	S15069356		
8	Aimant à clipser arelec FS 10	1	S17070723		
	Contre-plaque aimant 60x12,5x1,5	2			
9	Equerre fix. tableau	1	S17942596		
10	Sachet visserie	1	S17880177		

CREATIS SEB

Repère	Référence	Désignation	Quantité
1	S1700028	POMPE MYSON CP53-130 1"	1,0000
2	S17001149	COLLECTEUR TUBE 3/4" AV.ECROU	1,0000
3	S17001148	ENS.TUBE COUDE 3/4"AV.ECROUS(anc.lib:collect.ret.malaga4ecs)	1,0000
4	S170922FA	SOUPAPE DE SECURITE	1,0000
5	S17006193	PURGEUR AUTOMATIQUE R88/13	1,0000
6	S15929202	MAMELON 1"-1"	1,0000
7	S15929172	MAMELON REDUC.1"CONI-1"1/4 CYL	1,0000
8	S170822EA	SOUPAPE DE RETENTION	1,0000
9	S17007761	VASE EXPANSION 10L 3/8"(V410M)	1,0000
11	S170737FA	MANOMETRE GRUTER 962 GO (anc.lib:HYDROMETRE)	1,0000
12	S19999395	FLEXIBLE 10X15 3/8"LG:500 (17002561)	1,0000
13	S17880189	ENS.JOINTS MODULE HYDRAUL.97	1,0000
14	S17949404	SUPPORT HYDROMETRE	1,0000

CREATIS SEB



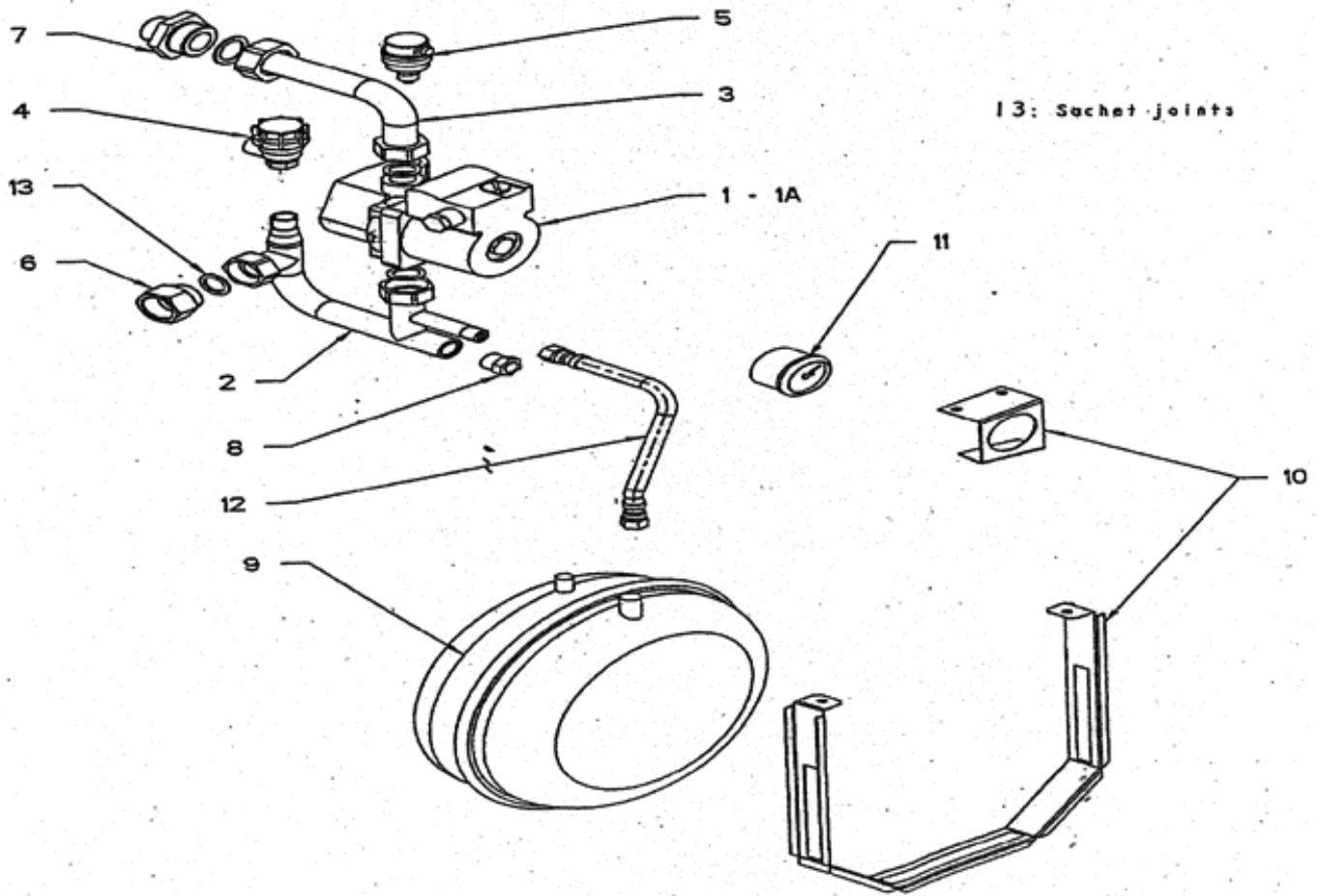
CREATIS 1101 SEB

A PARTIR DE MAI 1999

N° 1965

MODULE HYDRAULIQUE

179



CREATIS SEB



CREATIS 1101 SEB

A PARTIR DE MAI 1999

N° 1965		MODULE HYDRAULIQUE		179
Repere	Désignation	Qté	Code	Zone note détail pièce
1	Pompe Myson 1"-130 moteur CP53	1	S17000028	
2	Collecteur tube 3/4" avec Ecou 1" GF374	1	S17001149	
3	Ensemble tube coude 3/4" avec Ecou 1" et Ecou 1"1/4 GF374	1	S17001148	
4	Soupape	1	S170922FA	
5	Purteur et clapet 3/8"	1	S17006193	
6	Mamelon 1" / 1"	1	S15929202	
7	Mamelon de reduction 1"1/4	1	S15929172	
8	Soupape de retenion	1	S170822EA	
9	Vase d' expansion 10L 3/8"	1	S17007781	
10	Support de vase	1		
	Support hydrometre	1		
	Vis CL S M5x10	4		
	Ecou NUT 0965			
11	Hydrometre Gruter. Ref/ 962	1	S170737FA	
12	Flexible 3 / 8" long : 500	1	S19999395	
13	sachet de Joints 30x21x2 et Joint 38x27x2	1	S17880189	
14	Support hydromètre	1	S17949404	

CREATIS SEB

Repère	Référence	Désignation	Quantité
0	S17881484	BANDEAU CREATIS 98 LEB 680	1,0000
1	S17942529	BOITIER ASSEMBLE TABLEAU E.B	1,0000
2	S17007505	FACADE UTILISATEUR ASS. E.B	1,0000
3	S17942644	FACADE INSTALLATEUR E	1,0000
4	S17007061	THERMOMETRE RECT.20°A120°	2,0000
5	S15804020	INTERRUPTEUR 300 B5 NN	3,0000
6	S158314FA	INTERRUPTEUR VOYANT ROUGE	1,0000
7	S15838263	VOYANT RECTANGULAIRE ROUGE	1,0000
8	S15838264	VOYANT RECTANGULAIRE ORANGE	1,0000
9	S17005591	PLATINE D'OBTURATION	1,0000
10	S17007004	THERMOSTAT TXA 4C 018-30/90°(anc.lib:TUA 4C 117 le 16/04/02)	1,0000
11	S17004739	MANETTE THERMOSTAT	2,0000
12	S15804541	BOUTON POUSSOIR UNIPOL.MOMENT.	1,0000
13	S17006940	THERMOSTAT RAK 77.44.71	1,0000
14	S15804095	INVERSEUR BIPOL.+ POINT MILIEU	1,0000
15	S15803999	PORTE FUSIBLE	1,0000
15A	S15803592	FUSIBLE VERRE T4A D=5X20	1,0000
16	S17941704	SUPPORT BORNIER	1,0000
17	S17007128	THERMOSTAT SECURITE T813/10 (ancien libelle ==> 14.09.99)	1,0000
18	S17007010	THERMOSTAT TXA 4C 016 (anc.lib:THERMOST.TUA 4C 124 01.02.02)	1,0000
19	S17007038	THERMOSTAT TXA4C 015 (anc.lib:THERMOSTAT TUA4C 130)	1,0000
20	S15815049	RELAIS REF:MAT 22F GHT 2200	2,0000
21	S17880179	SACHET PASSE-FIL	1,0000
22	S17880173	SACHET VISSERIE TABLEAU E-FF	1,0000

CREATIS SEB



CREATIS 1101 SEB

A PARTIR DE MAI 1999

N° 1962

TABLEAU DE COMMANDE

176

