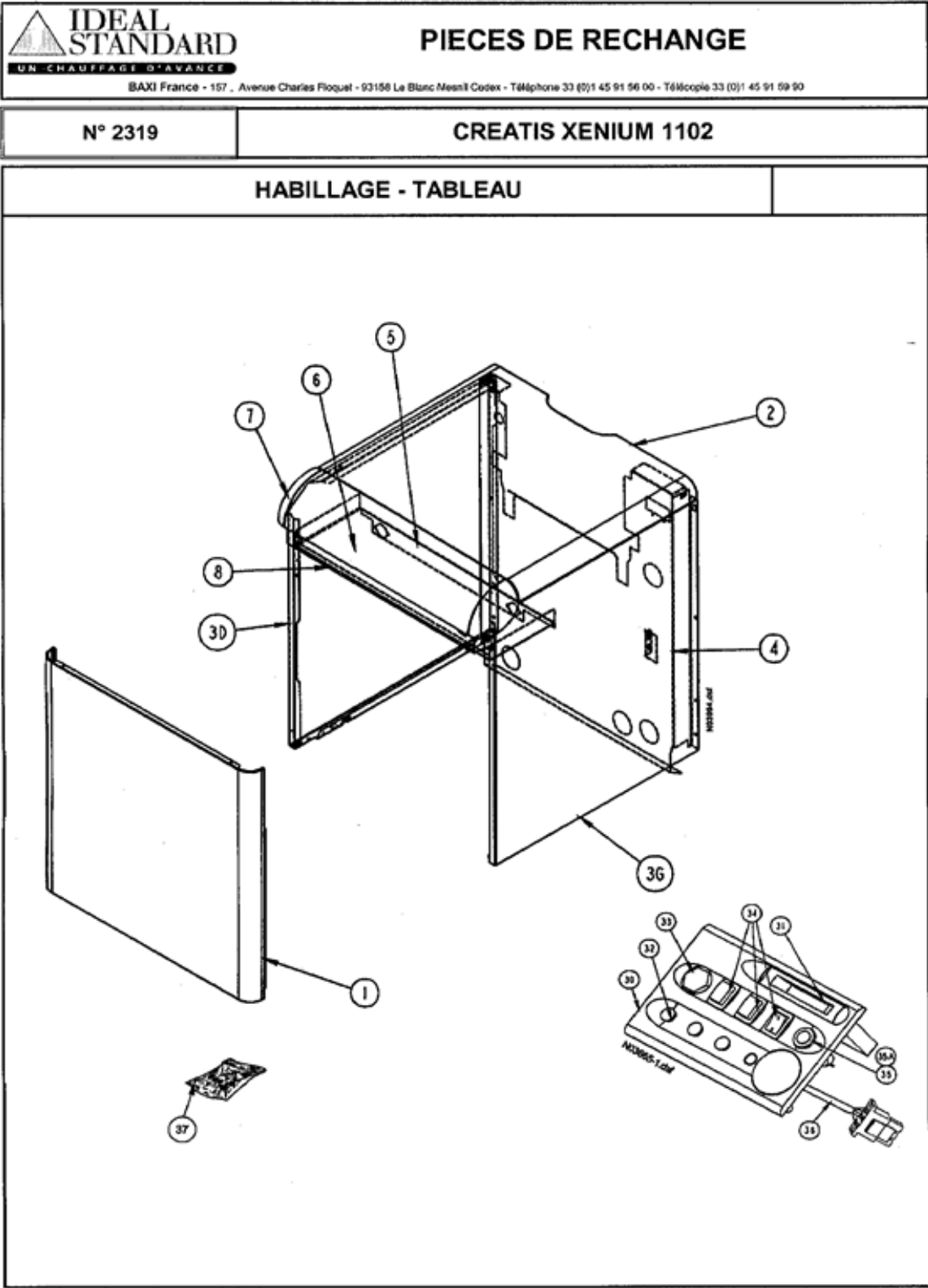

		<b>PIECES DE RECHANGE</b>					
<small>UN CHAUFFAGE D'AVANCE</small> <small>BAXI France - 157, Avenue Charles Floquet - 93158 La Blanc Mesnil Cedex - Téléphone 33 (0)1 45 91 56 00 - Télécopie 33 (0)1 45 91 59 90</small>							
<b>N° 2319</b>		<b>CREATIS XENIUM 1102</b>					
<b>HABILLAGE - TABLEAU</b>							
REP	DESIGNATIONS	PIECES COMMUNES		PIECES SPECIFIQUES			
		Qté	Code	40 KW	50 KW	60 KW	70 KW
1	FACADE XENIUM 720		S136085F	1	1		
1	FACADE XENIUM 900		S136086F			1	1
2	DESSUS XENIUM 720		S136090F	1	1		
2	DESSUS XENIUM 900		S136091F			1	1
3D	PANNEAU DROIT 705x750	1	S134034F				
3G	PANNEAU GAUCHE 705x750	1	S134032F				
4	TOLE ARR. 5 ELEM.		S136063H	1			
4	TOLE ARR. 6 ELEM.		S136064H		1		
4	TOLE ARR. 7 ELEM.		S136065H			1	
4	TOLE ARR. 8 ELEM.		S136066H				1
4A	TRAVERSE AR. 5 - 6 ELEM.		S138387	1	1		
4A	TRAVERSE AR. 7 - 8 ELEM.		S138388			1	1
5	ENTRETOISE 5 - 6 ELEM.		S136068	1	1		
5	ENTRETOISE 7 - 8 ELEM.		S136069			1	1
6	COUVERCLE TABLEAU 606		S136125	1	1		
6	COUVERCLE TABLEAU 786		S136126			1	1
7	COIN DROIT	1	S134293				
7	COIN GAUCHE	1	S134292				
8	FACADE TABLEAU 5 - 6 ELEM. EQUIPE		S504683	1	1		
8	FACADE TABLEAU 7 - 8 ELEM. EQUIPE		S504684			1	1
30	MODULE DE BASE	1	S134721				
31	THERMOMETRE 68,5x14,5 0-120°	1	S134421				
32	SACHET DE VOYANTS	1	S502436				
33	THERMOSTAT TG400 CAP. 2M	1	S17006955				
34	SACHET INTERRUPTEURS	1	S502437				
35	PORTE FUSIBLE COMPLET	1	S15803999				
35A	FUSIBLE 5x20 T 4 A	1	S15803592				
36	CABLAGE MODULE DE BASE	1	S134734				
37	SACHET DE VISSERIE	1	S504685				

# CREATIS XÉNIUM 1102

Repère	Référence	Désignation	Quantité
1	S136085F	FACADE XENIUM 720 40/50KW	1,0000
1	S136086F	FACADE XENIUM 900 60/70KW	1,0000
2	S136090F	DESSUS XENIUM 720 40/50KW	1,0000
2	S136091F	DESSUS XENIUM 900 60/70KW	1,0000
3D	S134034F	PANNEAU DROIT 705x750	1,0000
3G	S134032F	PANNEAU GAUCHE 705x750	1,0000
4	S136063H	TOLE ARRIERE 5 ELEMENTS	1,0000
4	S136064H	TOLE ARRIERE 6 ELEMENTS	1,0000
4	S136065H	TOLE ARRIERE 7 ELEMENTS	1,0000
4	S136066H	TOLE ARRIERE 8 ELEMENTS	1,0000
4A	S138387	TRAVERSE AR.5/6 ELEM.40/50KW	1,0000
4A	S138388	TRAVERSE AR.7/8 ELEM.60/70KW	1,0000
5	S136068	ENTRETOISE 5/6 ELEM.40/50KW	1,0000
5	S136069	ENTRETOISE 7/8 ELEM.60/70KW	1,0000
6	S136125	COUVERCLE TABLEAU 606 40/50KW	1,0000
6	S136126	COUVERCLE TABLEAU 786 60/70KW	1,0000
7	S134292	COIN GAUCHE TABLEAU IS	1,0000
7	S134293	COIN DROIT TABLEAU IS	1,0000
8	S504683	FACADE TABL.5/6 ELEM.40/50KW	1,0000
8	S504684	FACADE TABL.7/8 ELEM.60/70KW	1,0000
30	S134721	MODULE DE BASE GMG	1,0000
31	S134421	THERMOMETRE 68,5x14,5 0-120° CAP:1,50m	1,0000
32	S502436	SACHET VOYANTS	1,0000
33	S17006955	THERMOSTAT TG400 CAP.2M 971.11348-01A(GP:0==>GP:6 06/12/01)	1,0000
34	S502437	SACHET INTERRUPTEURS	1,0000
35	S15803999	PORTE FUSIBLE	1,0000
35A	S15803592	FUSIBLE VERRE T4A D=5X20	1,0000
36	S134734	CABLAGE MODULE DE BASE GMG	1,0000
37	S504685	SACHET DE VISSERIE	1,0000



CREATIS XENIUM 1102

 <b>PIECES DE RECHANGE</b>		<small>BAXI France - 157, Avenue Charles Floquet - 93158 Le Blanc Mesnil Cedex - Téléphone 33 (0)1 45 91 56 00 - Télécopie 33 (0)1 45 91 59 90</small>					
N° 2419		CREATIS XENIUM 1102					
CORPS - SOCLE - COUPE TIRAGE							
REP	DESIGNATIONS	PIECES COMMUNES		PIECES SPECIFIQUES			
		Qté	Code	40 KW	50 KW	60 KW	70 KW
1	CORPS ASSEMBLE 5 ELEM.		S132852	1			
1	CORPS ASSEMBLE 6 ELEM.		S132853		1		
1	CORPS ASSEMBLE 7 ELEM.		S132854			1	
1	CORPS ASSEMBLE 8 ELEM.		S132855				1
2	ENS. SOCLE LE 5 ELEM.		S136042	1			
2	ENS. SOCLE LE 6 ELEM.		S136043		1		
2	ENS. SOCLE LE 7 ELEM.		S136044			1	
2	ENS. SOCLE LE 8 ELEM.		S136045				1
2	ENS. SOCLE SE 5 ELEM.		S136046	1			
2	ENS. SOCLE SE 6 ELEM.		S136047		1		
2	ENS. SOCLE SE 7 ELEM.		S136048			1	
2	ENS. SOCLE SE 8 ELEM.		S136049				1
3	ENS. COUPE TIRAGE		S132902	1			
3	ENS. COUPE TIRAGE		S132903		1		
3	ENS. COUPE TIRAGE		S132904			1	
3	ENS. COUPE TIRAGE		S132905				1
4	JOINT SILICONE 15x6	2M	S15621400				
5	THERMOSTAT FUMEE	1	S500543				
5	RALLONGE POUR TTB		S138264			1	1
6	ROBINET VIDANGE 1/2"	1	S17006472				
7	GAINE GO 1/2 L=210	1	S170864EA				
8	ENS. CLIP ET RESSORT DE BULBE	1	S500652				
9	TRESSE CERAMIQUE 15x6	3M	S17000191				
10	CALORIFUGE 5 ELEM.		S133224	1			
10	CALORIFUGE 6 ELEM.		S133225		1		
10	CALORIFUGE 7 ELEM.		S133226			1	
10	CALORIFUGE 8 ELEM.		S133227				1
11	SACHET VISSERIE CORPS	1	S500653				
12	BROSSE ECOUVILLON	1	S170250EA				
13	TUBE REPARTITEUR		S132860	1			
13	TUBE REPARTITEUR		S132861		1		
13	TUBE REPARTITEUR		S132862			1	
13	TUBE REPARTITEUR		S132863				1
14	MAMELON 1"1/4	1	S15929204				
15	COUDE N°90 1"1/4	1	S15923012				
16	MANCHETTE 33x43 LG 130	1	S17072236				
17	COUDE AFY 130 1"1/4	1	S15923042				


# CREATIS XÉNIUM 1102

Repère	Référence	Désignation	Quantité
1	S132852	CORPS ASSEMBLE 1102 LE-SE 40KW	1,0000
1	S132853	CORPS ASSEMBLE 1102 LE-SE 50KW	1,0000
1	S132854	CORPS ASSEMBLE 1102 LE-SE 60KW	1,0000
1	S132855	CORPS ASSEMBLE 1102 LE-SE 70KW	1,0000
2	S136042	SOCLE LE 5 ELEMENTS 40KW	1,0000
2	S136043	SOCLE LE 6 ELEMENTS 50KW	1,0000
2	S136044	SOCLE LE 7 ELEMENTS 60KW	1,0000
2	S136045	SOCLE LE 8 ELEMENTS 70KW	1,0000
2	S136046	SOCLE SE 5 ELEMENTS 40KW	1,0000
2	S136047	SOCLE SE 6 ELEMENTS 50KW	1,0000
2	S136048	SOCLE SE 7 ELEMENTS 60KW	1,0000
2	S136049	SOCLE SE 8 ELEMENTS 70KW	1,0000
3	S132902	COUPE TIRAGE 1102 LE-SE 40KW	1,0000
3	S132903	COUPE TIRAGE 1102 LE-SE 50KW	1,0000
3	S132904	COUPE TIRAGE 1102 LE-SE 60KW	1,0000
3	S132905	COUPE TIRAGE 1102 LE-SE 70KW	1,0000
4	S15621400	JOINT SILICONE 15X6 (LE M)	1,0000
5	S138264	RALLONGE POUR TTB	1,0000
5	S500543	THERMOSTAT FUMEE GA POTTERTON	1,0000
6	S17006472	ROBINET DE VIDANGE 1/2"	1,0000
7	S170864EA	DOIGT DE GANT 1/2" L=210	1,0000
8	S500652	CLIPS ET RESSORT DE BULBE	1,0000
9	S17000191	TRESSE CERAMIQ.15X6 D:12(LE M)	1,0000
10	S133224	CALORIFUGE 5 ELEMENTS 40KW	1,0000
10	S133225	CALORIFUGE 6 ELEMENTS 50KW	1,0000
10	S133226	CALORIFUGE 7 ELEMENTS 60KW	1,0000
10	S133227	CALORIFUGE 8 ELEMENTS 70KW	1,0000
11	S500653	SACHET VISSERIE CORPS 1102 LE-SE	1,0000
12	S170250EA	BROSSE DE RAMONAGE 25x12	1,0000
13	S132860	TUBE REPARTITEUR 40KW	1,0000
13	S132861	TUBE REPARTITEUR 50KW	1,0000
13	S132862	TUBE REPARTITEUR 60KW	1,0000
13	S132863	TUBE REPARTITEUR 70KW	1,0000
14	S15929204	MAMELON 1"1/4	1,0000

# CREATIS XÉNIUM 1102

Repère	Référence	Désignation	Quantité
15	S15923012	COUDE N°90 1"1/4 33x42	1,0000
16	S17072236	TUYAU.RET.CHAUD.D=1"1/4ISG1000	1,0000
17	S15923042	COUDE AFY 130 1"1/4 MG3B	1,0000


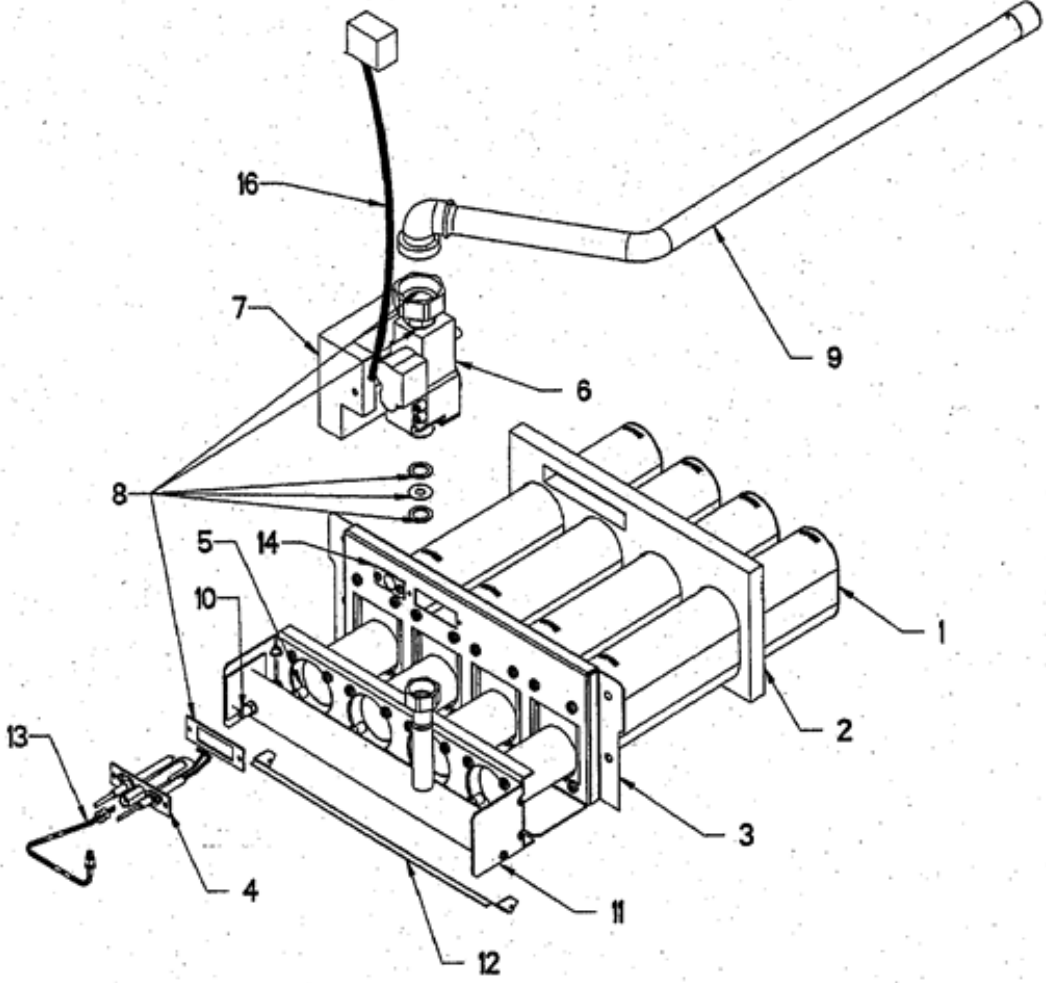



 <b>PIECES DE RECHANGE</b>							
<small>BAXI France - 157, Avenue Charles Floquet - 93158 Le Blanc Mesnil Cedex - Téléphone 33 (0)1 45 91 56 00 - Télécopie 33 (0)1 45 91 59 90</small>							
<b>N° 2401</b>	<b>CREATIS XENIUM 1102</b>						
<b>BRULEUR LE</b>							
REP	DESIGNATIONS	PIECES COMMUNES		PIECES SPECIFIQUES			
		Qté	Code	40 KW	50 KW	60 KW	70 KW
		Qté	Code	Qté	Qté	Qté	Qté
1	BRULEUR POLIDORO LE		S131280	4	5	6	7
2	CALORIFUGE BRULEUR (à découper)	1	S131189				
3	FACADE BRULEUR		S131041	1			
3	FACADE BRULEUR		S131042		1		
3	FACADE BRULEUR		S131043			1	
3	FACADE BRULEUR		S131044				1
4	ENSEMBLE VEILLEUSE INTERMITTENTE	1	S131070				
5	SACHET INJECTEURS GAZ NATUREL	1	S500658				
6	ENS. VANNE GAZ HONEYWELL	1	S500659				
7	BOITIER D'ALLUMAGE HONEYWELL	1	S17000601				
8	SACHET JOINTS ET DIAPHRAGME	1	S500660				
9	ENSEMBLE TUBE GAZ	1	S500662				
10	PRISE DE PRESSION 1/8" D 9MM	1	S17006201				
11	ENSEMBLE RAMPE GAZ LE 40 KW		S132883	1			
11	ENSEMBLE RAMPE GAZ LE 50 KW		S132884		1		
11	ENSEMBLE RAMPE GAZ LE 60 KW		S132885			1	
11	ENSEMBLE RAMPE GAZ LE 70 KW		S132886				1
12	DEFLECTEUR 5 ELEMENTS		S131157	1			
12	DEFLECTEUR 6 ELEMENTS		S131158		1		
12	DEFLECTEUR 7 ELEMENTS		S131159			1	
12	DEFLECTEUR 8 ELEMENTS		S131160				1
13	ENSEMBLE TUBE VEILLEUSE	1	S500661				
14	ENSEMBLE VOYANT MICA	1	S500663				
15	SACHET VISSERIE BRÛLEUR	1	S500664				
16	CABLAGE VANNE GAZ	1	S133108				



# CREATIS XÉNIUM 1102

Repère	Référence	Désignation	Quantité
1	S131280	BRULEUR POLIDORO 1102 LE	1,0000
2	S131189	CALORIFUGE BRULEUR POLIDORO 1102 LE	1,0000
3	S131041	FACADE BRULEUR 1102 LE 40KW	1,0000
3	S131042	FACADE BRULEUR 1102 LE 50KW	1,0000
3	S131043	FACADE BRULEUR 1102 LE 60KW	1,0000
3	S131044	FACADE BRULEUR 1102 LE 70KW	1,0000
4	S131070	VEILLEUSE INTERMITTENTE"CPLT"	1,0000
5	S500658	SACHET INJECTEUR GAZ NATUREL	1,0000
6	S500659	VANNE GAZ HONEYWELL 1102 LE-SE	1,0000
7	S17000601	BOITIER S4565 BF 1062B	1,0000
8	S500660	SACHET JOINTS & DIAPHRAGMES	1,0000
9	S500662	TUBE GAZ	1,0000
10	S17006201	OLIVE PRISE DE PRESSION	1,0000
11	S132883	RAMPE GAZ 1102 LE 40KW	1,0000
11	S132884	RAMPE GAZ 1102 LE 50KW	1,0000
11	S132885	RAMPE GAZ 1102 LE 60KW	1,0000
11	S132886	RAMPE GAZ 1102 LE 70KW	1,0000
12	S131157	DEFLECTEUR 1102 LE 40KW	1,0000
12	S131158	DEFLECTEUR 1102 LE 50KW	1,0000
12	S131159	DEFLECTEUR 1102 LE 60KW	1,0000
12	S131160	DEFLECTEUR 1102 LE 70KW	1,0000
13	S500661	TUBE VEILLEUSE 1102 LE-SE	1,0000
14	S500663	VISUEL MICA 1102 LE-SE	1,0000
15	S500664	SACHET VISSERIE BRULEUR 1102 LE-SE	1,0000
16	S133108	CABLAGE VANNE GAZ 1102 LE-SE	1,0000

 <b>IDEAL STANDARD</b> <small>UN CHAUFFAGE D'AVANCE</small>		<b>PIECES DE RECHANGE</b>	
<small>BAXI France - 157, Avenue Charles Floquet - 93158 Le Blanc Mesnil Cedex - Téléphone 33 (0)1 45 91 56 00 - Télécopie 33 (0)1 45 91 59 90</small>			
<b>N° 2401</b>	<b>CREATIS XENIUM 1102</b>		
<b>BRULEUR LE</b>			
			
<b>(15) SACHET VISSERIE</b>			

 <b>PIECES DE RECHANGE</b>		<small>BAXI France - 157, Avenue Charles Floquet - 93158 Le Blanc Mesnil Cedex - Téléphone 33 (0)1 45 91 56 00 - Télécopie 33 (0)1 45 91 59 90</small>					
N° 2314		CREATIS XENIUM 1102					
BRULEUR SE							
REP	DESIGNATIONS	PIECES COMMUNES		PIECES SPECIFIQUES			
		Qté	Code	40 KW	50 KW	60 KW	70 KW
		Qté	Code	Qté	Qté	Qté	Qté
1	BRULEUR POLIDORO SE		S17000878	4	5	6	7
2	CALORIFUGE BRULEUR (à découper)	1	S133158				
3	FACADE BRULEUR		S132613	1			
3	FACADE BRULEUR		S132614		1		
3	FACADE BRULEUR		S132615			1	
3	FACADE BRULEUR		S132616				1
4	ENSEMBLE VEILLEUSE INTERMITTENTE	1	S131070				
5	SACHET INJECTEURS GAZ NATUREL	1	S500658				
5	SACHET INJECTEURS GAZ PROPANE	1	S500667				
6	ENS. VANNE GAZ HONEYWELL	1	S500659				
7	BOITIER D'ALLUMAGE HONEYWELL	1	S17000601				
8	SACHET JOINTS ET DIAPHRAGMES	1	S500660				
9	ENSEMBLE TUBE GAZ	1	S500662				
10	PRISE DE PRESSION 1/8" D 9MM	1	S17006201				
11	ENSEMBLE RAMPE GAZ SE 40 KW		S133056	1			
11	ENSEMBLE RAMPE GAZ SE 50 KW		S133057		1		
11	ENSEMBLE RAMPE GAZ SE 60 KW		S133058			1	
11	ENSEMBLE RAMPE GAZ SE 70 KW		S133059				1
12	ENSEMBLE VOYANT MICA	1	S500663				
13	ENSEMBLE TUBE VEILLEUSE	1	S500661				
14	SACHET VISSERIE BRULEUR	1	S500664				
15	CABLAGE VANNE GAZ	1	S133108				

# CREATIS XÉNIUM 1102

Repère	Référence	Désignation	Quantité
1	S17000878	BRULEUR POLIDORO	1,0000
2	S133158	CALORIFUGE BRULEUR POLIDORO 1102 SE	1,0000
3	S132613	FACADE BRULEUR 1102 SE 40KW	1,0000
3	S132614	FACADE BRULEUR 1102 SE 50KW	1,0000
3	S132615	FACADE BRULEUR 1102 SE 60KW	1,0000
3	S132616	FACADE BRULEUR 1102 SE 70KW	1,0000
4	S131070	VEILLEUSE INTERMITTENTE"CPLT"	1,0000
5	S500658	SACHET INJECTEUR GAZ NATUREL	1,0000
5	S500667	SACHET INJECTEURS GAZ PROPANE	1,0000
6	S500659	VANNE GAZ HONEYWELL 1102 LE-SE	1,0000
7	S17000601	BOITIER S4565 BF 1062B	1,0000
8	S500660	SACHET JOINTS & DIAPHRAGMES	1,0000
9	S500662	TUBE GAZ	1,0000
10	S17006201	OLIVE PRISE DE PRESSION	1,0000
11	S133056	RAMPE GAZ 1102 SE 40KW	1,0000
11	S133057	RAMPE GAZ 1102 SE 50KW	1,0000
11	S133058	RAMPE GAZ 1102 SE 60KW	1,0000
11	S133059	RAMPE GAZ 1102 SE 70KW	1,0000
12	S500663	VISUEL MICA 1102 LE-SE	1,0000
13	S500661	TUBE VEILLEUSE 1102 LE-SE	1,0000
14	S500664	SACHET VISSERIE BRULEUR 1102 LE-SE	1,0000
15	S133108	CABLAGE VANNE GAZ 1102 LE-SE	1,0000



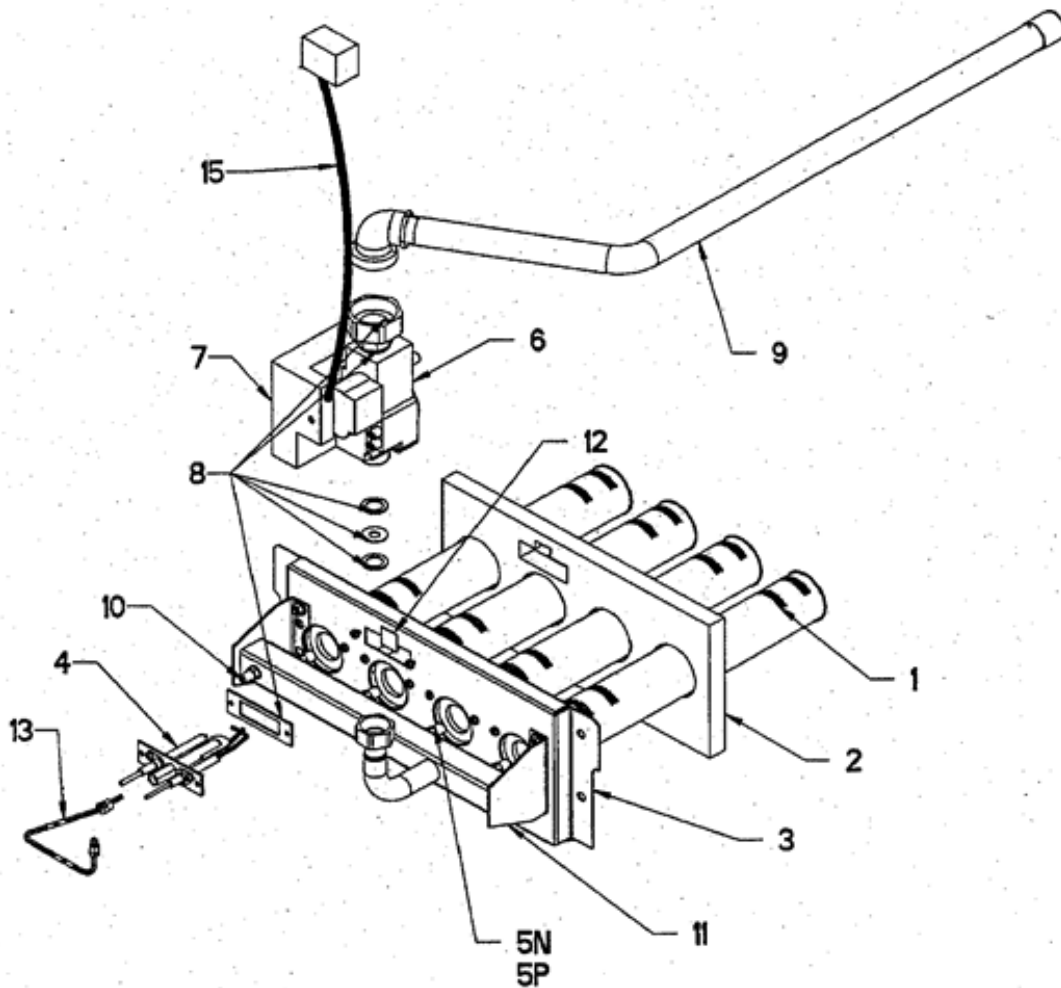
**PIECES DE RECHANGE**

BAXI France - 157, Avenue Charles Floquet - 93158 Le Blanc Mesnil Cedex - Téléphone 33 (0)1 45 91 56 00 - Télécopie 33 (0)1 45 91 59 90

N° 2314

CREATIS XENIUM 1102

**BRULEUR SE**



(14) SACHET VISSERIE