 PIECES DE RECHANGE							
<small>BAXI France - 157, Avenue Charles Floquet - 93156 Le Blanc Mesnil Cedex - Téléphone 33 (0)1 45 91 56 00 - Télécopie 33 (0)1 45 91 59 90</small>							
N° 2447	CREATIS 3 XENIUM						
HABILLAGES							
REP	DESIGNATIONS	PIECES COMMUNES		PIECES SPECIFIQUES			
		Qté	Code	66 KW	83 KW	99 KW	116 KW
		Qté	Code	Qté	Qté	Qté	Qté
1	ENS. COTE DROIT JAUNE	1	S136808B				
1	ENS. COTE DROIT BLANC-2005	1	S136808C				
1	ENS. COTE DROIT BLANC-2006	1	S136808EE				
2	ENS. COTE GAUCHE JAUNE	1	S136807B				
2	ENS. COTE GAUCHE BLANC-2005	1	S136807C				
2	ENS. COTE GAUCHE BLANC-2006	1	S136807EE				
3	ENS. FACADE DROITE	1	S136416BB				
4	ENS. FACADE GAUCHE	1	S136415BB				
5	FACADE 5 ELEMENTS JAUNE		S136423B	1			
5	FACADE 5 ELEMENTS BLANCHE-2005		S136423C	1			
5	FACADE 5 ELEMENTS BLANCHE-2006		S136423EE	1			
5	FACADE 6 ELEMENTS JAUNE		S136424B		1		
5	FACADE 6 ELEMENTS BLANCHE-2005		S136424C		1		
5	FACADE 6 ELEMENTS BLANCHE-2006		S136424EE		1		
5	FACADE 7 ELEMENTS JAUNE		S136425B			1	
5	FACADE 7 ELEMENTS BLANCHE-2005		S136425C			1	
5	FACADE 7 ELEMENTS BLANCHE-2006		S136425EE			1	
5	FACADE 8 ELEMENTS JAUNE		S136426B				1
5	FACADE 8 ELEMENTS BLANCHE-2005		S136426C				1
5	FACADE 8 ELEMENTS BLANCHE-2006		S136426EE				1
6	ENS. DESSUS 5 ELEMENTS JAUNE		S136926B	1			
6	ENS. DESSUS 5 ELEMENTS BLANC-2005		S136926C	1			
6	ENS. DESSUS 5 ELEMENTS BLANC-2006		S136926EE	1			
6	ENS. DESSUS 6 ELEMENTS JAUNE		S136927B		1		
6	ENS. DESSUS 6 ELEMENTS BLANC-2005		S136927C		1		
6	ENS. DESSUS 6 ELEMENTS BLANC-2006		S136927EE		1		
6	ENS. DESSUS 7 ELEMENTS JAUNE		S136928B			1	
6	ENS. DESSUS 7 ELEMENTS BLANC-2005		S136928C			1	
6	ENS. DESSUS 7 ELEMENTS BLANC-2006		S136928EE			1	
6	ENS. DESSUS 8 ELEMENTS JAUNE		S136929B				1
6	ENS. DESSUS 8 ELEMENTS BLANC-2005		S136929C				1
6	ENS. DESSUS 8 ELEMENTS BLANC-2006		S136929EE				1
7	DESSUS AVANT 5 ELEMENTS JAUNE		S136431B	1			
7	DESSUS AVANT 5 ELEMENTS BLANC-2005		S136431C	1			
7	DESSUS AVANT 5 ELEMENTS BLANC-2006		S136431EE	1			
7	DESSUS AVANT 6 ELEMENTS JAUNE		S136432B		1		
7	DESSUS AVANT 6 ELEMENTS BLANC-2005		S136432C		1		
7	DESSUS AVANT 6 ELEMENTS BLANC-2006		S136432EE		1		
7	DESSUS AVANT 7 ELEMENTS JAUNE		S136433B			1	
7	DESSUS AVANT 7 ELEMENTS BLANC-2005		S136433C			1	

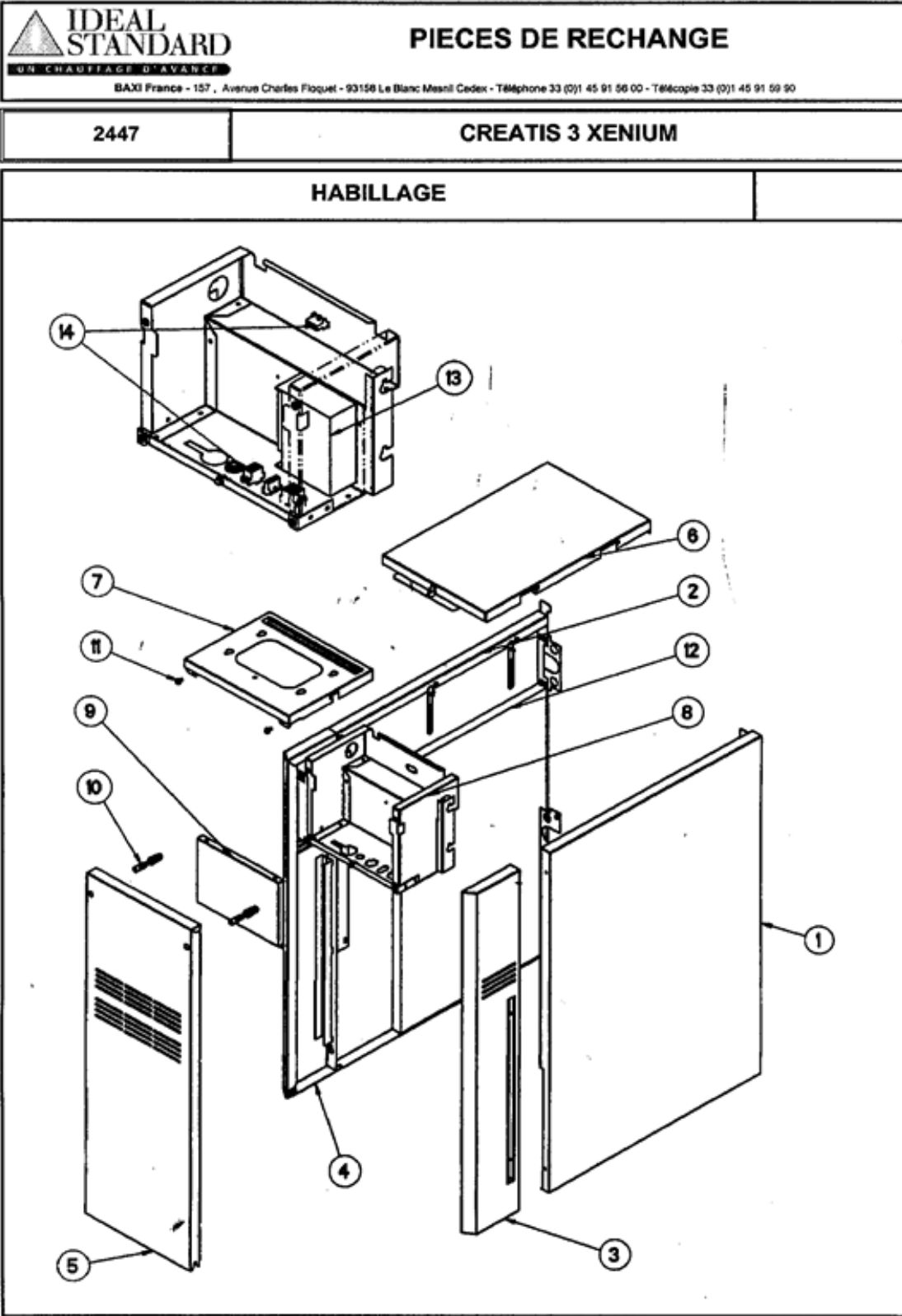
CREATIS 3 XENIUM

Repère	Référence	Désignation	Quantité
1	S136808B	COTE DROIT CREATIS 3 XENIUM	1,0000
1	S136808C	COTE DROIT EDENA 3 PROGRESS BLANC	1,0000
1	S136808EE	ENS. COTE D. 4 A 8 ELTS	1,0000
2	S136807B	COTE GAUCHE CREATIS 3 XENIUM	1,0000
2	S136807C	COTE GAUCHE EDENA 3 PROGRESS BLANC	1,0000
2	S136807EE	ENS. COTE G. 4 A 8 ELTS E	1,0000
3	S136416BB	FACADE DROITE	1,0000
4	S136415BB	FACADE GAUCHE	1,0000
5	S136423B	FACADE CREATIS 3 XENIUM 5 ELEMENTS	1,0000
5	S136423C	FACADE EDENA 3 PROGRESS 5 ELEMENTS BLANC	1,0000
5	S136423EE	FACADE 5 ELTS	1,0000
5	S136424B	FACADE CREATIS 3 XENIUM 6 ELEMENTS	1,0000
5	S136424C	FACADE EDENA 3 PROGRESS 6 ELEMENTS BLANC	1,0000
5	S136425B	FACADE CREATIS 3 XENIUM 7 ELEMENTS	1,0000
5	S136425C	FACADE EDENA 3 PROGRESS 7 ELEMENTS BLANC	1,0000
5	S136426B	FACADE CREATIS 3 XENIUM 8 ELEMENTS	1,0000
5	S136426C	FACADE EDENA 3 PROGRESS 8 ELEMENTS BLANC	1,0000
6	S136926B	DESSUS CREATIS 3 XENIUM 5 ELEMENTS	1,0000
6	S136926C	DESSUS EDENA 3 PROGRESS 5 ELEMENTS BLANC	1,0000
6	S136926EE	ENS. DESSUS 5 ELTS	1,0000
6	S136927B	DESSUS CREATIS 3 XENIUM 6 ELEMENTS	1,0000
6	S136927C	DESSUS EDENA 3 PROGRESS 6 ELEMENTS BLANC	1,0000
6	S136928B	DESSUS CREATIS 3 XENIUM 7 ELEMENTS	1,0000
6	S136928C	DESSUS EDENA 3 PROGRESS 7 ELEMENTS BLANC	1,0000
6	S136929B	DESSUS CREATIS 3 XENIUM 8 ELEMENTS	1,0000
6	S136929C	DESSUS EDENA 3 PROGRESS 8 ELEMENTS BLANC	1,0000
7	S136431B	DESSUS AVANT CREATIS XENIUM 5 ELEMENTS	1,0000
7	S136431C	DESSUS AVANT 5 ELEM.BLANC	1,0000
7	S136431EE	DESSUS AV. 5 ELTS	1,0000
7	S136432B	DESSUS AVANT CREATIS XENIUM 6 ELEMENTS	1,0000
7	S136432C	DESSUS AVANT 6 ELEM.BLANC	1,0000
7	S136433B	DESSUS AVANT CREATIS XENIUM 7 ELEMENTS	1,0000
7	S136433C	DESSUS AVANT EDENA 3 PROGRESS 7 ELEMENTS BLANC	1,0000
7	S136434B	DESSUS AVANT CREATIS XENIUM 8 ELEMENTS	1,0000

CREATIS 3 XENIUM

Repère	Référence	Désignation	Quantité
7	S136434C	DESSUS AVANT 8 ELEM.BLANC	1,0000
8	S136920H	CAISSON 5 ELEMENTS	1,0000
8	S136921H	CAISSON 6 ELEMENTS	1,0000
8	S136922H	CAISSON 7 ELEMENTS	1,0000
8	S136923H	CAISSON 8 ELEMENTS	1,0000
9	S136449H	FACADE TABLEAU 5 ELEMENTS	1,0000
9	S136450H	FACADE TABLEAU 6 ELEMENTS	1,0000
9	S136451H	FACADE TABLEAU 7 ELEMENTS	1,0000
9	S136452H	FACADE TABLEAU 8 ELEMENTS	1,0000
10	S17002478	ATTACHE QUICKLOC SK0650 197	1,0000
11	S503042	SACHET VISSERIE JAQUETTE	1,0000
12	S131804	CALORIFUGE DE PANNEAU	1,0000
13	S138574	BOITIER CONTROLE DGRV010A	1,0000
13	S17001084	COFFRET DGAI 65F 10.3 TCL	1,0000
14	S136405	CABLAGE BOITIER DGAI(65F 10.3)	1,0000
15	S504974	LOGO CLIPS CHAPPEE	1,0000

CREATIS 3 XENIUM



IDEAL STANDARD
UN CHAUFFAGE D'AVANCE
BAXI France - 157, Avenue Charles Floquet - 93158 Le Blanc Mesnil Cedex - Téléphone 33 (0)1 45 91 56 00 - Télécopie 33 (0)1 45 91 59 90


2447 CREATIS 3 XENIUM

HABILLAGE

25/04/2003

HabCreatis3Xen.xls

CREATIS 3 XENIUM

		PIECES DE RECHANGE					
BAXI France - 157, Avenue Charles Floquet - 93158 La Blanc Meuzil Cedex - Téléphone 33 (0)1 45 91 56 00 - Télécopie 33 (0)1 45 91 56 90							
N° 2448		CREATIS 3 ET 4 XENIUM					
ENSEMBLE TABLEAU							
REP	DESIGNATIONS	PIECES COMMUNES		PIECES SPECIFIQUES			
		Qté	Code	Qté	Qté	Qté	Qté
1	COUVERCLE ALUMINIUM LG 259	1	S136124				
2D	COIN DROIT TABLEAU	1	S134293				
2G	COIN GAUCHE TABLEAU	1	S134292				
3	CAPOT ARRIERE TABLEAU GRIS	1	S136345BB				
4	CARTER TABLEAU SUPERIEUR GRIS	1	S136342BB				
5	CARTER TABLEAU INFERIEUR GRIS	1	S136659BB				
6	SUPPORT BORNIER	1	S136979				
10	THERMOSTAT TXA 4C	1	S17007037				
11	MANETTE THERMOSTAT	1	S17004738				
12	PORTE FUSIBLE COMPLET	1	S15803999				
12A	FUSIBLE 5x20 6,3 A	1	S15803525				
13	SACHET DE VOYANTS	1	S501970				
14	SACHET INTERRUPTEURS	1	S503081				
15	THERMOSTAT TG 400 CAP. 3 M	1	S137564				
16	THERMOMETRE 68,5 x 14,5 0 - 120°	1	S138370				
17	FACADE MODULE CB 120	1	S137158				
20	ENS. MODULE DE BASE CB 120	1	S137157				
20A	CABLAGE MODULE DE BASE CB 120	1	S136811				
21	ENS. MODULE CE 100	1	S137160				
21A	CABLAGE MODULE CE 100 ELECTRONIQUE	1	S136412				
22	REGULATEUR RVA 63.280 - ECO 5	1	S17006405				
22A	CABLAGE REGULATION ECO 5	1	S136812				
23	REGULATEUR RVA 43.222 - ECO 7	1	S500849				
23A	CABLAGE REGULATION ECO 7 - ECO 8	1	S136815				
24	REGULATEUR RVA 43.222 - ECO 8	1	S500849				
25	SONDE EXTERIEURE QAC 31	1	S17006721				
25A	SONDE CHAUDIERE QAZ 21 / 2000	1	S17006722				
25B	SONDE DEPART QAD 21	1	S17006815				
30	CACHE GRAND MODELE	1	S17000983				
31	CACHE PETIT MODELE	1	S17000982				

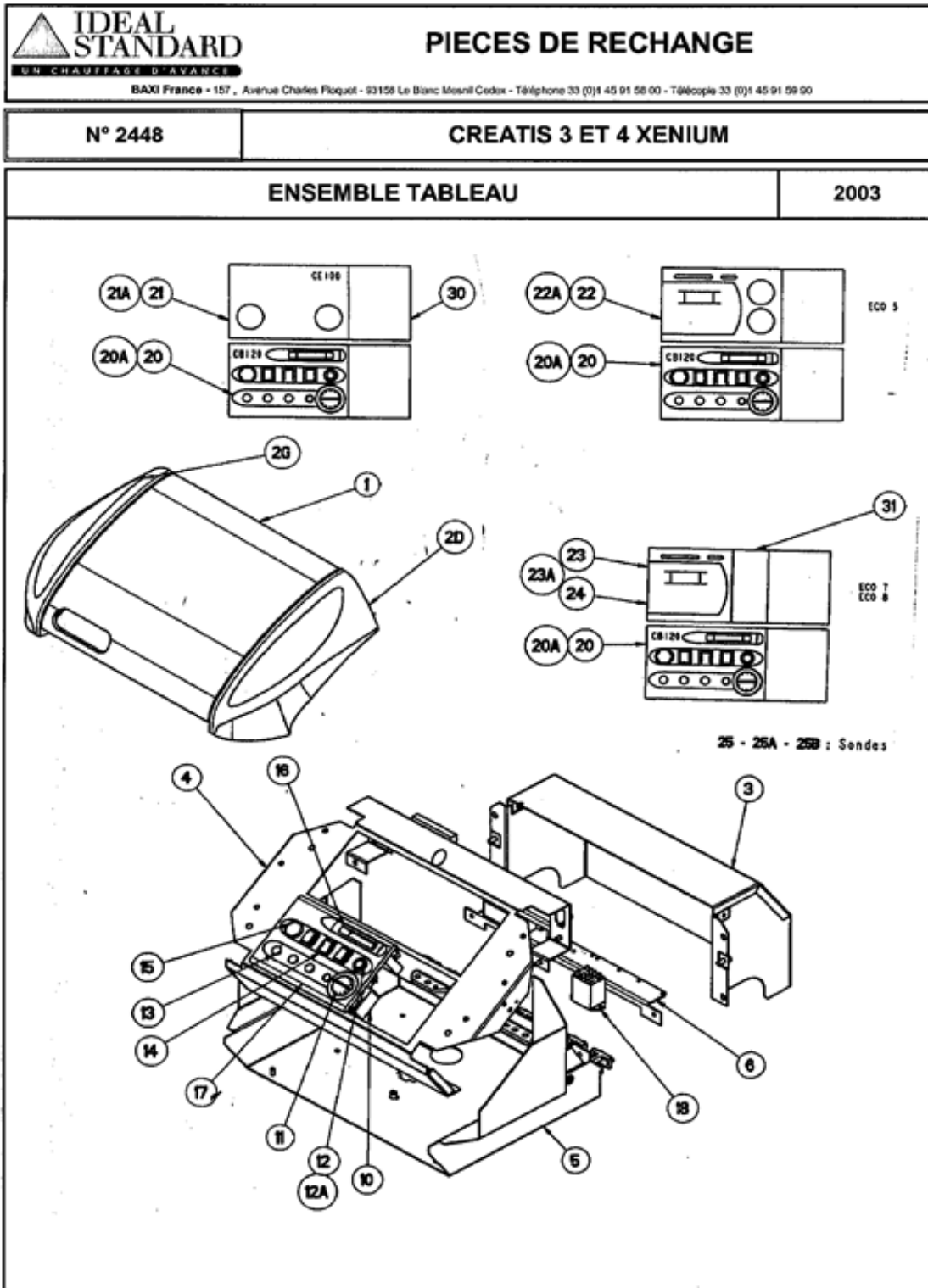
CREATIS 3 XENIUM

Repère	Référence	Désignation	Quantité
1	S136124	COUVERCLE ALUMINIUM LG:259	1,0000
2D	S134293	COIN DROIT TABLEAU IS	1,0000
2G	S134292	COIN GAUCHE TABLEAU IS	1,0000
3	S136345BB	CAPOT ARRIERE TABLEAU GRIS	1,0000
4	S136342BB	CARTER TABLEAU SUPERIEUR GRIS	1,0000
5	S136659BB	CARTER TABLEAU INFERIEUR GRIS	1,0000
6	S136979	SUPPORT BORNIER	1,0000
10	S17007004	THERMOSTAT TXA 4C 018-30/90°(anc.lib:TUA 4C 117 le 16/04/02)	1,0000
10	S17007037	THERMOSTAT REG.TXA4C 014 CAP:3m (ex.TUA4C 126 03/06/02)	1,0000
11	S17004738	MANETTE THERMOSTAT P/CB110	1,0000
12	S15803999	PORTE FUSIBLE	1,0000
12A	S15803525	FUSIBLE 6.3 AMPERES 5X20	1,0000
13	S501970	SACHET VOYANTS	1,0000
14	S503081	SACHET INTERRUPTEURS GCG	1,0000
15	S137564	THERMOSTAT SECU.TG400 CAP:3m	1,0000
15	S17006955	THERMOSTAT TG400 CAP.2M 971.11348-01A(GP:0==>GP:6 06/12/01)	1,0000
16	S134421	THERMOMETRE 68,5x14,5 0-120° CAP:1,50m	1,0000
16	S138370	THERMOMETRE MINI NOIR CAP:3m	1,0000
17	S137158	FACADE MODULE CB 120	1,0000
20	S137157	ENS.MODULE DE BASE CB120	1,0000
20A	S136811	CABLAGE MODULE DE BASE C 120	1,0000
21	S137160	ENS.MODULE CE100	1,0000
21A	S136412	CABLAGE MODULE CE100 ELECTRONIQUE	1,0000
22	S17006405	REGULATEUR RVA 63280/104 ECO 5	1,0000
22A	S136812	CABLAGE REGULATION ECO 5	1,0000
23	S500849	REGULATEUR RVA 43.222/104 ECO 7	1,0000
23A	S136815	CABLAGE REGULATION ECO 7/8	1,0000
24	S500849	REGULATEUR RVA 43.222/104 ECO 7	1,0000
25	S17006721	SONDE EXTERIEURE QAC 31 (GP:11 ==> GP:6 le 02.04.01)	1,0000
25A	S17006722	SONDE QAZ 21 L=2M	1,0000
25B	S17006815	SONDE DEPART QAD21 (GP:11 ==> GP:6 le 02.04.01)	1,0000

CREATIS 3 XENIUM

Repère	Référence	Désignation	Quantité
30	S17000983	CACHE G.M.AVA 30.200/109 V17000983	1,0000
31	S17000982	CACHE P.M AVA 10.200/109 V17000982	1,0000


CREATIS 3 XENIUM



06/05/2003

TableauCreatXenium3-4

CREATIS 3 XENIUM

 PIECES DE RECHANGE								
<small>BAXI France - 157, Avenue Charles Floquet - 93158 Le Blanc Mesnil Cedex - Téléphone 33 (0)1 45 91 56 00 - Télécopie 33 (0)1 45 91 59 90</small>								
N° 2427		CREATIS 3 EASY / XENIUM						
CORPS DE CHAUFFE					2003			
REP	DESIGNATIONS	PIECES COMMUNES		PIECES SPECIFIQUES				
		Qté	Code	66 KW	83 KW	99 KW	116 KW	
		Qté	Code	Qté	Qté	Qté	Qté	
1	ELEMENT EXTREMITE GAUCHE	1	S17800857					
2	ELEMENT EXTREMITE DROITE	1	S17800847					
3	ELEMENT INTERMEDIAIRE	1	S17804057					
4	COLLECTEUR EAU 5 ELEMENTS		S501408	1				
4	COLLECTEUR EAU 6 ELEMENTS		S501409		1			
4	COLLECTEUR EAU 7 ELEMENTS		S501410			1		
4	COLLECTEUR EAU 8 ELEMENTS		S501411				1	
5	BRIDE SERRAGE RAMPE EAU 5 ELEM.		S131165	1				
5	BRIDE SERRAGE RAMPE EAU 6 ELEM.		S131166		1			
5	BRIDE SERRAGE RAMPE EAU 7 ELEM.		S131167			1		
5	BRIDE SERRAGE RAMPE EAU 8 ELEM.		S131168				1	
6	ALLONGE 1/2" LG 50	1	S15922705					
7	ROBINET DE VIDANGE 1/2"	1	S17006472					
8	MANCHETTE EAU 1"1/4		S17004722	1				
8	MANCHETTE EAU 1"1/2		S17004723		1	1	1	
9	COUDE 1"1/4		S15923012	1				
9	COUDE 1"1/2		SN9125780		1	1	1	
10	FACADE INTERNE 5 ELEM.		S131318	1				
10	FACADE INTERNE 6 ELEM.		S131317		1			
10	FACADE INTERNE 7 ELEM.		S131316			1		
10	FACADE INTERNE 8 ELEM.		S131326				1	
11	TOLE ARRIERE 5 ELEMENTS		S131322	1				
11	TOLE ARRIERE 6 ELEMENTS		S131321		1			
11	TOLE ARRIERE 7 ELEMENTS		S131320			1		
11	TOLE ARRIERE 8 ELEMENTS		S131325				1	
12	DOIGT DE GANT D=18 LG 120	1	S17001781					
12A	RESSORT CLIP CAPILLAIRE	1	S17006459					
12A	TUBE 6x4 LG 50	1	S17077719					
13	PATTE FIXATION TUBE GAZ	1	S132735					
13A	COLLIER POUR TUBE 1"1/4	1	S132814					

07/04/2003

Cr3Easy-Xén Corps

CREATIS 3 XENIUM

 UN CHAUFFAGE D'AVANCE <small>BAXI France - 157, Avenue Charles Floquet - 93158 Le Blanc Mesnil Cedex - Téléphone 33 (0)1 45 91 55 00 - Télécopie 33 (0)1 45 91 59 90</small>		PIECES DE RECHANGE					
N° 2427		CREATIS 3 EASY / XENIUM					
CORPS DE CHAUFFE					2003		
REP	DESIGNATIONS	PIECES COMMUNES		PIECES SPECIFIQUES			
		Qté	Code	66KW Qté	83KW Qté	99KW Qté	116KW Qté
14	CALORIFUGE ARRIERE 5 ELEMENTS		S131809	1			
14	CALORIFUGE ARRIERE 6 ELEMENTS		S131808		1		
14	CALORIFUGE ARRIERE 6 ELEMENTS		S131807			1	
14	CALORIFUGE ARRIERE 8 ELEMENTS		S131806				1
15	AXE FILETE M10x370		SN9170980	1			
15	AXE FILETE M10x450		SN9170990		1		
15	AXE FILETE M10x530		SN9171000			1	
15	AXE FILETE M10x610		SN9171010				1
16	JOINT ETANCHEITE COLLECTEUR		SN9195220	10	12	14	16
17	GOUJON M10x120		S15245372	20	24	28	30
18	FEUTRE CERAMIQUE 20x3 (ROULEAU 3 M)		SN9205320				
19	CALORIFUGE DESSUS BOITE A EAU 5 ELEM.		S132567	1			
19	CALORIFUGE DESSUS BOITE A EAU 6 ELEM.		S132566		1		
19	CALORIFUGE DESSUS BOITE A EAU 7 ELEM.		S132565			1	
19	CALORIFUGE DESSUS BOITE A EAU 8 ELEM.		S132564				1
20	CORDON ETANCHAITE D=6 (1,5 m/ Elém.)		SN9195370	7.5	9	10.5	12
21	CALORIFUGE OBTURATEUR		S133107	4	5	6	7
22	BOUCHON 1/4"	1	S15926004				
25	ENSEMBLE SUPPORT TRANSFO ELECTRON.	1	S131777				
26	ENSEMBLE CABLAGE TRANSFO	1	S132406				
27	CABLE ALLUMAGE 1,4 MM	1	S15825230				
28	COSSE BOUGIE ALLUMAGE	1	S500483				
29	SACHET VISSERIE CORPS DE CHAUFFE	1	S500684				

CREATIS 3 XENIUM

Repère	Référence	Désignation	Quantité
1	S131325	TOLE ARRIERE 8 ELEMENTS	1,0000
1	S17800857	EXTREME GAUCHE BG 50	1,0000
2	S17800847	EXTREME DROIT BG 50	1,0000
3	S17804057	INTER BG 50 BURNHAM	1,0000
4	S501408	COLLECTEUR EAU 5 ELTS MODUL.	1,0000
4	S501409	COLLECTEUR EAU 6 ELTS MODUL.	1,0000
4	S501410	COLLECTEUR EAU 7 ELTS MODUL.	1,0000
4	S501411	COLLECTEUR EAU 8 ELTS MODUL.	1,0000
5	S131165	BRIDE SERR RAMPE EAU 5 ELTS	1,0000
5	S131166	BRIDE SERR RAMPE EAU 6 ELTS	1,0000
5	S131167	BRIDE SERR RAMPE EAU 7 ELTS	1,0000
5	S131168	BRIDE SERR RAMPE EAU 8 ELTS	1,0000
6	S15922705	ALLONGE 526 1/2" L=50	1,0000
7	S17006472	ROBINET DE VIDANGE 1/2"	1,0000
8	S17004722	MANCHETTE EAU 1"1/4 BG50 MODUL	1,0000
8	S17004723	MANCHETTE EAU 6.7.8 BG50 MODUL	1,0000
9	S15923012	COUDE N°90 1"1/4 33x42	1,0000
9	SN9125780	COUDE NR 90-1 1/2" BI-BI A	1,0000
10	S131316	FACADE INTERNE 7 ELEMENTS	1,0000
10	S131317	FACADE INTERNE 6 ELEMENTS	1,0000
10	S131318	FACADE INTERNE 5 ELEMENTS	1,0000
10	S131326	FACADE INTERNE 8 ELEMENTS	1,0000
11	S131320	TOLE ARRIERE 7 ELEMENTS	1,0000
11	S131321	TOLE ARRIERE 6 ELEMENTS	1,0000
11	S131322	TOLE ARRIERE 5 ELEMENTS	1,0000
12	S17001781	DOIGT DE GANT D:18 LG:120	1,0000
12A	S17006459	RESSORT REF:556557 (ancien lib:RETARDATEUR THEOBALD+fourni)	1,0000
12A	S17077719	TUBE 6X4 LG.50 XG1 OSPREY	1,0000
13	S132735	PATTE FIXATION TUBE GAZ 1"1/4	1,0000
13A	S132814	COLLIER POUR TUBE 1"1/4	1,0000
14	S131806	CALORIFUGE ARRIERE 8 ELEMENTS	1,0000
14	S131807	CALORIFUGE ARRIERE 7 ELEMENTS	1,0000
14	S131808	CALORIFUGE ARRIERE 6 ELEMENTS	1,0000

CREATIS 3 XENIUM

Repère	Référence	Désignation	Quantité
14	S131809	CALORIFUGE ARRIERE 5 ELEMENTS	1,0000
15	SN9170980	AXE FILETE M10X370 BG5005	1,0000
15	SN9170990	AXE FILETE M10X450 BG5006	1,0000
15	SN9171000	AXE FILETE M10X530 BG5007	1,0000
15	SN9171010	AXE FILETE M10X610 BG5008	1,0000
16	SN9195220	JOINT ETANCHEITE COLLECT.XG3	1,0000
17	S15245372	GOUJON M10X120	1,0000
18	SN9205320	FEUTRE CERAMIQUE 20X3 (LE M)	1,0000
19	S132564	CALORIFUGE DES.BOITE EAU 8 ELT	1,0000
19	S132565	CALORIFUGE DES.BOITE EAU 7 ELT	1,0000
19	S132566	CALORIFUGE DES.BOITE EAU 6 ELT	1,0000
19	S132567	CALORIFUGE DES.BOITE EAU 5 ELT	1,0000
20	SN9195370	CORDON ETANCHEITE D=6 GK100	1,0000
21	S133107	CALORIFUGE OBTURATEUR	1,0000
22	S15926004	BOUCHON 1/4"	1,0000
25	S131777	ENS.SUPPORT TRANSFORMATEUR ELECTRO	1,0000
26	S132406	TRANSFORMATEUR + CABLAGE	1,0000
27	S15825230	CABLE ALL.SIHT VS 1.4MM/METRE	1,0000
28	S500483	COSSE BOUGIE ALL.D4V7 SAPCO	1,0000
29	S500684	SACHET VISSERIE CORPS DE CHAUFFE	1,0000

CREATIS 3 XENIUM



PIECES DE RECHANGE

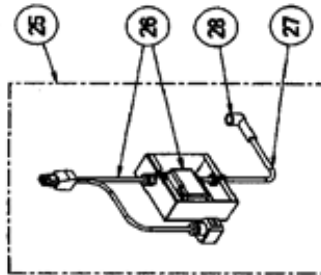
BAXI France - 157, Avenue Charles Floquet - 93158 Le Blanc Mesnil Cedex - Téléphone 33 (0)1 45 91 58 00 - Télécopie 33 (0)1 45 91 59 90

N° 2427

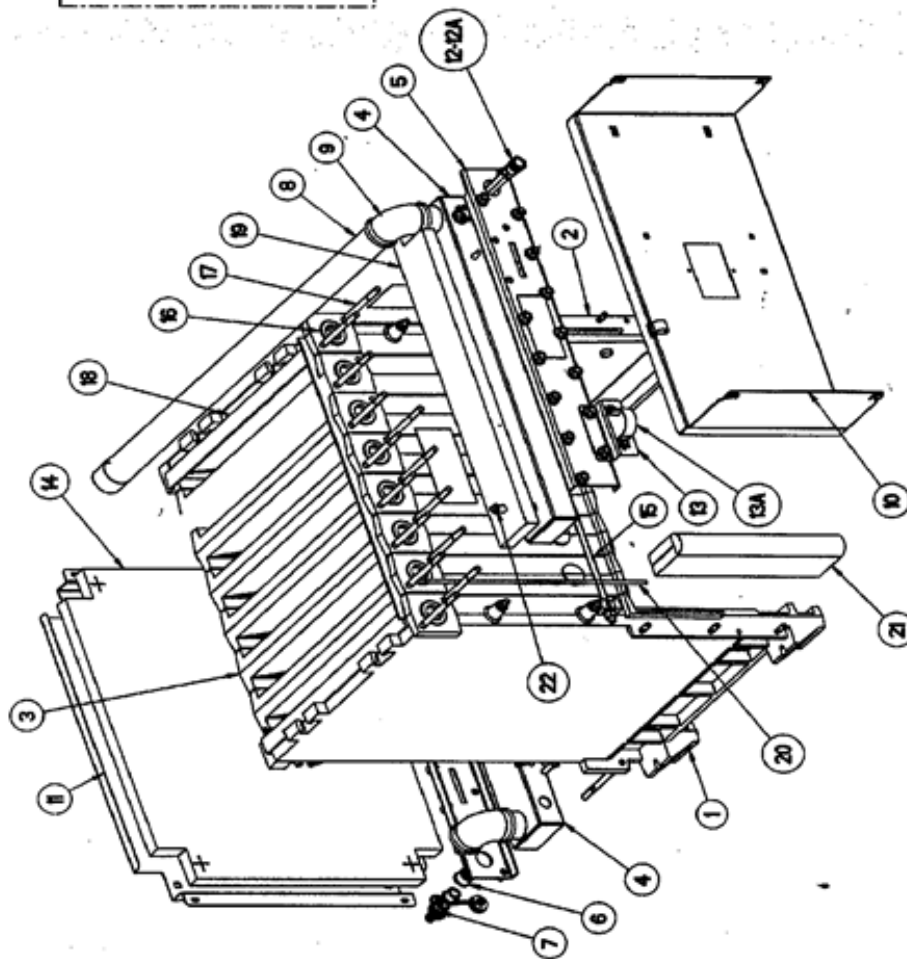
CREATIS 3 EASY / XENIUM

CORPS DE CHAUFFE

2003




30 SACHET VISSENERIE




07/04/2003

Cr3Easy-Xén Corps

CREATIS 3 XENIUM

		PIECES DE RECHANGE					
<small>BAXI France - 157, Avenue Charles Floquet - 93158 La Blanc Mesnil Cedex - Téléphone 33 (0)1 45 91 56 00 - Télécopie 33 (0)1 45 91 59 00</small>							
N° 2449		CREATIS 3 XENIUM					
BRULEUR LE							
REP	DESIGNATIONS	PIECES COMMUNES		PIECES SPECIFIQUES			
		Qté	Code	66 KW	83 KW	99 KW	116 KW
				Qté	Qté	Qté	Qté
1	ENSEMBLE FACADE BRULEUR 5 ELEMENTS		S137178	1			
1	ENSEMBLE FACADE BRULEUR 6 ELEMENTS		S137179		1		
1	ENSEMBLE FACADE BRULEUR 7 ELEMENTS		S137180			1	
1	ENSEMBLE FACADE BRULEUR 8 ELEMENTS		S137181				1
2	BRULEUR 120/70 LG416	1	SN9020400				
3	BANDE BRULEUR 5 ELEMENTS		S133201	1			
3	BANDE BRULEUR 6 ELEMENTS		S132806		1		
3	BANDE BRULEUR 7 ELEMENTS		S132805			1	
3	BANDE BRULEUR 8 ELEMENTS		S133742				1
4	ISOLANT PORTE 5 ELEMENTS		S137033	1			
4	ISOLANT PORTE 5 ELEMENTS		S137034		1		
4	ISOLANT PORTE 5 ELEMENTS		S137035			1	
4	ISOLANT PORTE 5 ELEMENTS		S137030				1
4A	CALORIFUGE BANDE SUP. 5 ELEMENTS		S135626	1			
4A	CALORIFUGE BANDE SUP. 6 ELEMENTS		S135627		1		
4A	CALORIFUGE BANDE SUP. 7 ELEMENTS		S135628			1	
4A	CALORIFUGE BANDE SUP. 8 ELEMENTS		S135629				1
4A	CALORIFUGE LATERAL BRULEUR	1	S137100				
5	ENSEMB. RAMPE 5 ELEMENTS	1	S17006494	1			
5	ENSEMB. RAMPE 6 ELEMENTS	1	S17006495		1		
5	ENSEMB. RAMPE 7 ELEMENTS	1	S17006496			1	
5	ENSEMB. RAMPE 8 ELEMENTS	1	S17006497				1
6	INJECTEUR GN D. 3,20 W	1	S17003180				
6	INJECTEUR GPL D. 2,15 Y	1	S17003191				
7	RONDELLE ALU DE 10	1	S17006504				
9	RACCORD DROIT HONEYW. AVEC JOINT	1	S17006302				
10	ECROU G. 8x50	1	S15236109				
11	VANNE VR 4601 QB 2019	1	S502834				
11A	ENS. CABLAGE HONEY. 2 ETAGES	1	S132391				
12	VANNE VR 4605 CB 1009	1	S500433				
12A	CABLAGE VANNE COMPLEMENTAIRE	1	S136465				
13	JOINT QUAD RING D.25	1	S15630110				

CREATIS 3 XENIUM

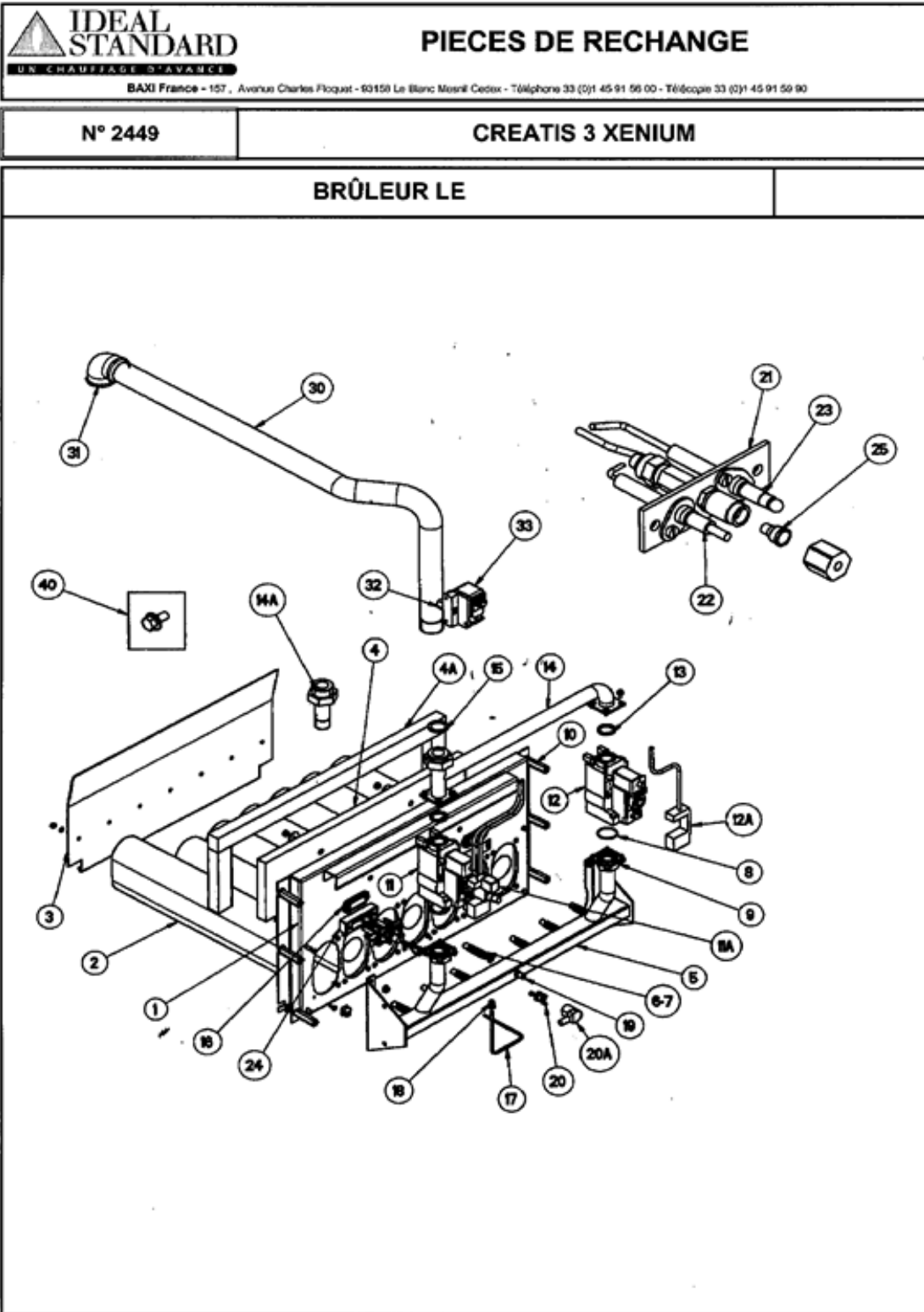
 PIECES DE RECHANGE		<small>BAXI France - 157, Avenue Charles Floquet - 93158 Le Blanc Marné Cedex - Téléphone 33 (0)1 45 91 58 00 - Télécopie 33 (0)1 45 91 59 00</small>					
N° 2449		CREATIS 3 XENIUM					
BRULEUR LE							
REP	DESIGNATIONS	PIECES COMMUNES		PIECES SPECIFIQUES			
		Qté	Code	66 KW	83 KW	99 KW	116 KW
		Qté	Code	Qté	Qté	Qté	Qté
14	NOURRICE GAZ 2 VANNES 7 ELEMENTS		S131732			1	
14	NOURRICE GAZ 2 VANNES 8 ELEMENTS		S131731				1
14A	TUBE GAZ VANNE 5 ET 6 ELEMENTS		S133004	1	1		
15	JOINT BA-U 38x27x2	1	S133221				
16	KIJKGLAS	1	SN9022010				
17	TUBE VEILLEUSE 5 ELEMENTS		S137151	1			
17	TUBE VEILLEUSE 6 ELEMENTS		S137152		1		
17	TUBE VEILLEUSE 7 ELEMENTS		S137153			1	
17	TUBE VEILLEUSE 8 ELEMENTS		S137154				1
18	RACCORD TUBE VEILLEUSE 4MM	1	S502835				
19	PRISE DE PRESSION 1/8"	1	S17006201				
20	KLISON 100 +/- 4°C	1	S502259				
20A	CABLAGE TSB	1	S136818				
21	VEILLEUSE INTERMITTENTE	1	S137131				
22	ELECTRODE ALLUMAGE	1	S134257				
23	ELECTRODE IONISATION	1	S133965				
24	ENTRETOISE VEILLEUSE	1	S17002110				
25	INJECTEUR VEILLEUSE GN 0,5	1	SN5590360				
25	INJECTEUR VEILLEUSE GPL 0,25	1	S500249				
30	TUBE ALIMENTATION GAZ 1"1/4	1	S132686				
31	COUDE 1"1/4	1	S15923012				
32	COLONNE POUR PRESSOSTAT GAZ	1	S133230				
33	PRESSOSTAT GW 50 A 5	1	S17006025				
40	SACHET VISSERIE	1	S503294				

CREATIS 3 XENIUM

Repère	Référence	Désignation	Quantité
1	S137178	ENS.FACADE BRULEUR 5 ELEMENTS	1,0000
1	S137179	ENS.FACADE BRULEUR 6 ELEMENTS	1,0000
1	S137180	ENS.FACADE BRULEUR 7 ELEMENTS	1,0000
1	S137181	ENS.FACADE BRULEUR 8 ELEMENTS	1,0000
2	SN9020400	BRULEUR 120/70 LG=416	1,0000
3	S132805	BANDE BRULEUR 7 ELTS	1,0000
3	S132806	BANDE BRULEUR 6 ELTS	1,0000
3	S133201	BANDE BRULEUR 5 ELTS P.R	1,0000
3	S133742	BANDE BRULEUR 8 ELTS P.R	1,0000
4	S137030	ISOLANT DE PORTE 8 ELEMENTS	1,0000
4	S137033	ISOLANT DE PORTE 5 ELEMENTS	1,0000
4	S137034	ISOLANT DE PORTE 6 ELEMENTS	1,0000
4	S137035	ISOLANT DE PORTE 7 ELEMENTS	1,0000
4A	S135626	CALORIFUGE BANDE SUP.5 ELEMENTS	1,0000
4A	S135627	CALORIFUGE BANDE SUP.6 ELEMENTS	1,0000
4A	S135628	CALORIFUGE BANDE SUP.7 ELEMENTS	1,0000
4A	S135629	CALORIFUGE BANDE SUP.8 ELEMENTS	1,0000
4A	S137100	CALORIFUGE LATERAL BRULEUR	1,0000
5	S17006494	RAMPE 5 ELTS BG50 MODUL. (anc.lib:ROBINET TH R/820 46968 TG)	1,0000
5	S17006495	ENS.RAMPE 6 ELTS BG50 MODULAIRE	1,0000
5	S17006496	RAMPE 7 ELTS BG50 MODULAIR (anc.lib:ROBINET 821 P VAL P741)	1,0000
5	S17006497	ENS.RAMPE 8 ELTS BG50 MODULAIRE	1,0000
6	S17003180	INJECTEUR GN 3,20W (G20)	1,0000
6	S17003191	INJECTEUR GPL 2,15Y (anc.lib:INJECT.GN/ACIER/30 05/09/03)	1,0000
7	S17006504	RONDELLE ALU.DE 10 (anc.lib:RONDELLE INJ.MANIL.05/09/03)	1,0000
9	S17006302	RACCORD DROIT 3/4 HONEYWELL	1,0000
10	S15236109	ECROU 8x50 FIXAT.PLAQU.BRULEUR	1,0000
11	S502834	VANNE VR4601 QB 2019	1,0000
11A	S132391	ENS.CABLAGE HONEY.2 ETAGES	1,0000
12	S500433	VANNE HONEY.VR 4605CB 1009	1,0000
12A	S136465	CABLAGE VANNE COMPLEMENTAIRE 7/8 ELEMENTS	1,0000

CREATIS 3 XENIUM

Repère	Référence	Désignation	Quantité
13	S15630110	JOINT	1,0000
14	S131731	NOURRICE GAZ 2 VANNES 8 ELTS	1,0000
14	S131732	NOURRICE GAZ 2 VANNES 7 ELTS	1,0000
14A	S133004	TUBE GAZ VANNE 4-5-6 ELTS	1,0000
15	S133221	JOINT BA-U 38x27x2	1,0000
16	SN9022010	VOYANT KIJKLAS 147.125.001	1,0000
17	S137151	TUBE VEILLEUSE 5 ELEMENTS	1,0000
17	S137152	TUBE VEILLEUSE 6 ELEMENTS	1,0000
17	S137153	TUBE VEILLEUSE 7 ELEMENTS	1,0000
17	S137154	TUBE VEILLEUSE 8 ELEMENTS	1,0000
18	S502835	RACCORD TUBE VEILLEUSE 4mm	1,0000
19	S17006201	OLIVE PRISE DE PRESSION	1,0000
20	S502259	KLIXON 100 +/- 4°C	1,0000
20A	S136818	CABLAGE TSB	1,0000
21	S137131	VEILLEUSE INTERMITTENTE	1,0000
22	S134257	ELECTRODE ALLUMAGE (BG50 PRESTIGE)	1,0000
23	S133965	ELECTRODE IONISAT.BG50 PREST.	1,0000
24	S17002110	ENTRETOISE VEIL.BG50 PRESTIGE	1,0000
25	S500249	INJECTEUR VEILLEUSE 0,25 (GPL)	1,0000
25	SN5590360	INJECTEUR VEILLEUSE GN 0,5	1,0000
30	S132686	TUBE ALIMENTATION GAZ 1"1/4	1,0000
31	S15923012	COUDE N°90 1"1/4 33x42	1,0000
32	S133230	COLONNE POUR PRESSOSTAT GAZ	1,0000
33	S17006025	PRESSOSTAT GW50 A5	1,0000
40	S503294	SACHET VISSERIE	1,0000



CREATIS 3 XENIUM

Repère	Référence	Désignation	Quantité
1	SN7462140	ENS.BAF ASS.BG5005 T/E	1,0000
1	SN7462150	B.A.F ASS.BG 5006 T/E	1,0000
1	SN7462160	ENS B.A.F ASS.BG5007 T/E	1,0000
1	SN7462170	ENS BAPF ASS. BG5008 T/E	1,0000
2	SN9078944	TRAPPE BAF BG5005 RODIAM.	1,0000
2	SN9078954	TRAPPE BAF BG5006 RODIAM.	1,0000
2	SN9078964	TRAPPE B.A.F BG5007 RODIAM.	1,0000
2	SN9078974	TRAPPE BAF BG5008 RODIAM.	1,0000
3	S503295	SACHET VISSERIE B.A.F	1,0000
4	S17070903	ISOLANT DESSUS B.A.F 5 ELEMENTS	1,0000
4	S17070904	ISOLANT DESSUS B.A.F 6 ELEMENTS	1,0000
4	S17070905	ISOLANT DESSUS B.A.F 7 ELEMENTS	1,0000
4	S17070906	ISOLANT DESSUS B.A.F 8 ELEMENTS	1,0000
5	S500540	THERMOSTAT FUMEE	1,0000
5A	S136611	RALLONGE POUR THERMOSTAT DEBORD.FUMEEES	1,0000
6	S136917	SUPPORT THERMOSTAT FUMEEES	1,0000
7	SN9205320	FEUTRE CERAMIQUE 20X3 (LE M)	1,0000



PIECES DE RECHANGE

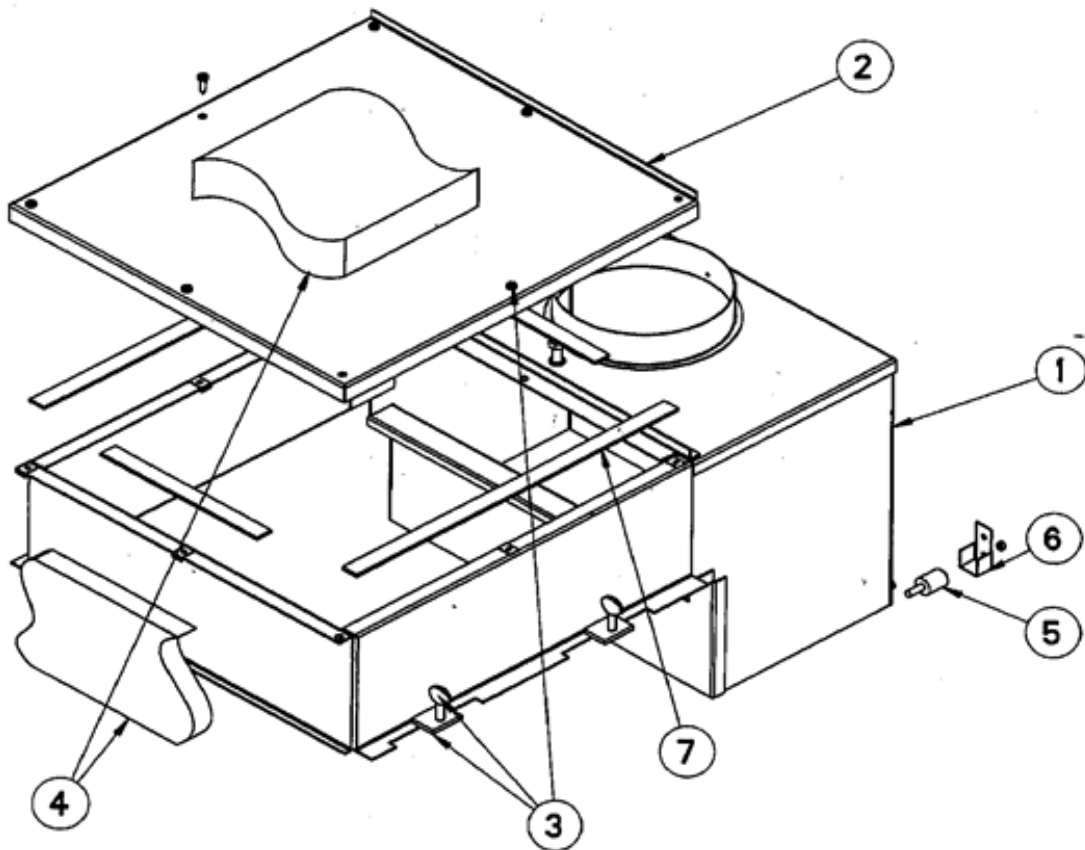
BAXI France - 157, Avenue Charles Floquet - 93156 La Blanc Mesnil Cedex - Téléphone 33 (0)1 45 91 59 00 - Télécopie 33 (0)1 45 91 59 90

N° 2428

CREATIS 3 EASY / XENIUM

BOITE A FUMÉES

2003



06/05/2003

Cr3EasyBAF