



**PIECES ET ACCESSOIRES
DE RECHANGES**

157 avenue Charles Floquet 93158 LE BLANC-MESNIL CEDEX Téléphone 01 45 91 58 70 Télécopie 01 45 91 59 69



**CREATIS 1111 LEA Xénium
A PARTIR DE JUIN 2002**

N° 2309

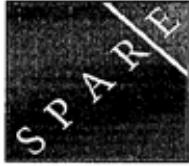
HABILLAGE TABLEAU DE BORD BALLON

529

REP	DESIGNATION	PIECES COMMUNES		PIECES SPECIFIQUES																
		Qté	Code	Qté	Code	Qté	Code	Qté	Code	Qté	Code									
1	Façade avant blanche	1	S133971F																	
2	Dessus ballon blanc LEA	1	S134124F																	
3D	Panneau ballon droit blanc	1	S134033F																	
3G	Panneau ballon gauche blanc	1	S134031F																	
4	Toile arrière grise ballon	1	S134054H																	
5	Ensemble socle ballon accolé	1	S135495																	
6	Couvercle tableau	1	S134846																	
7	Coin gauche	1	S134292																	
7	Coin droit	1	S134293																	
8	Façade tableau ballon Xénium	1	S135521H																	
9	ballon accolé + socle palette	1	S502443																	
10	Couvercle isolant ballon	1	S132324																	
11	Mamelon M M 3/4" - 1"	1	S134968																	
12	Coude départ	1	S135506																	
13	Pompe 1" CP 53 - 130	1	S135511																	
14	Clapet antiretour 1" M - 1" F	1	S132200																	
15	Flexible longueur 640 M - F1"	1	S135560																	
16	Flexible longueur 1100 M - F1"	1	S135547																	
17	Tube de départ	1	S135462																	
18	Robinet 1/4"	1	S133500																	
19	Sachet joint ballon	1	S502440																	
20	Sachet visserie	1	S501973																	
26	Ensemble contre bride équipée	1	S132218																	
27	Ensemble contre bride soudée émaillée	1	S132217																	
28	Joint contre bride ballon	1	S130616																	
29	Anode + câble masse + garniture	1	S500400																	

CREATIS XÉN LEA

Repère	Référence	Désignation	Quantité
1	S133971F	FACADE IS 580x656 BLANC	1,0000
2	S134124F	DESSUS IS 580x408 BLANC	1,0000
3D	S134033F	PANNEAU DROIT 545x750 BLANC	1,0000
3G	S134031F	PANNEAU GAUCHE 545x750 BLANC	1,0000
4	S134054H	TOLE AR. BALLON GRIS .	1,0000
5	S135495	ENS.SOCLE BALLON ACCOLE	1,0000
6	S134846	COUVERCLE LG 466 GRIS BLEUTE	1,0000
7	S134292	COIN GAUCHE TABLEAU IS	1,0000
7	S134293	COIN DROIT TABLEAU IS	1,0000
8	S135521H	FACADE TABLEAU BALLON XENIUM	1,0000
9	S502443	BALLON ACC.GMG + SOCLE/PALETTE	1,0000
10	S132324	COUVERCLE ISOL.BAL.(130L)	1,0000
11	S134968	MAMELON M-M 3/4"-1"	1,0000
12	S135506	COUDE DEPART	1,0000
13	S135511	POMPE 1"CP53-130 (POS.8)	1,0000
14	S132200	CLAPET ANTIRETOUR 1"M-1"F	1,0000
15	S135560	FLEXIBLE LG:640 M-F 1"	1,0000
16	S135547	FLEXIBLE LG:1100 M-F 1"	1,0000
17	S135462	TUBE DE DEPART	1,0000
18	S133500	ROBINET 1/4"	1,0000
19	S502440	SACHET JOINTS BALLON GMG	1,0000
20	S501973	SACHET VISSERIE P.R	1,0000
26	S132218	CONTRE BRIDE EQUIPE(130L)	1,0000
27	S132217	CONTRE BRIDE EMAILLE(130)	1,0000
28	S130616	JOINT CONTRE BRIDE (130L)	1,0000
29	S500400	CABLE MASSE ANODE+GARNIT.	1,0000



**PIECES ET ACCESSOIRES
DE RECHANGES**

157 avenue Charles Floquet 93158 LE BLANC-MESNIL CEDEX Téléphone 01 45 91 58 70 Télécopie 01 45 91 59 69

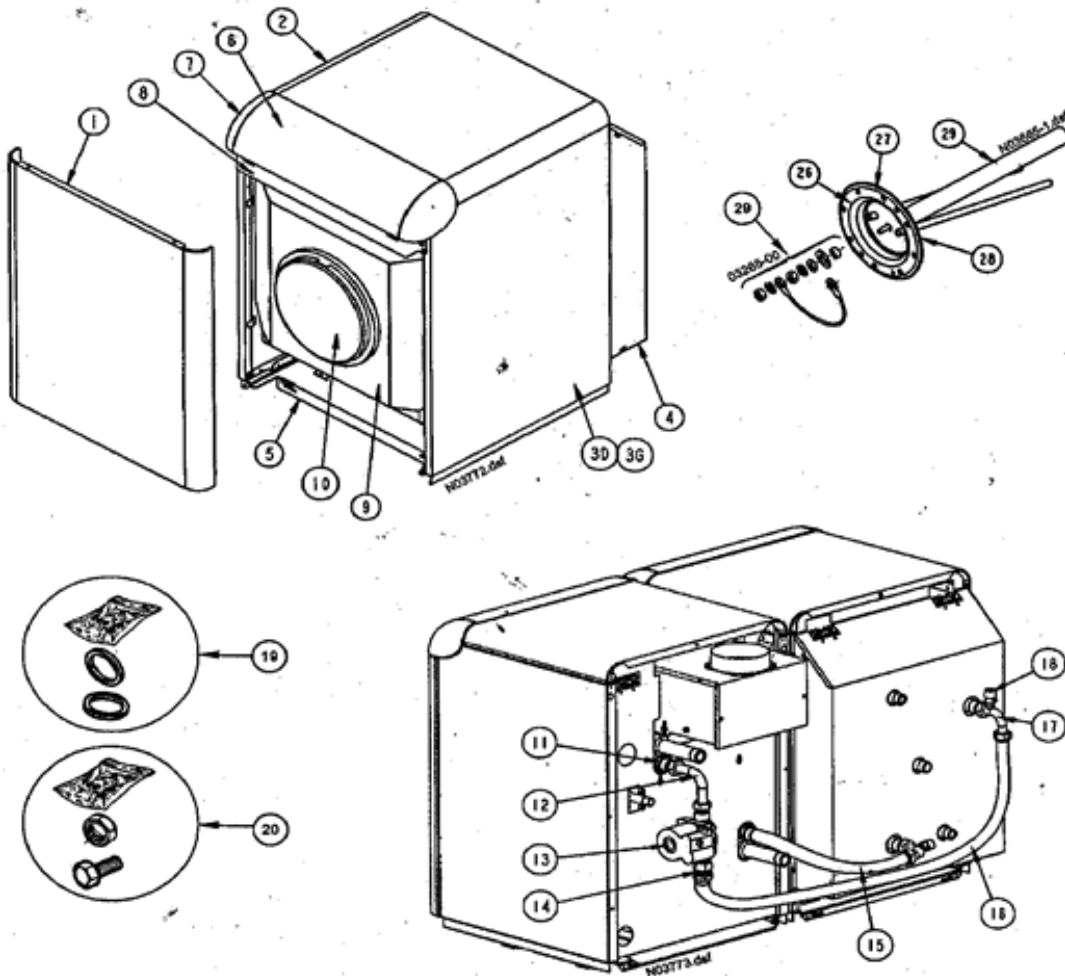


**CREATIS 1111 LEA Xénium
A PARTIR DE JUIN 2002**

N° 2309

HABILLAGE TABLEAU DE BORD BALLON

529





**PIECES ET ACCESSOIRES
DE RECHANGES**

157 avenue Charles Floquet 93158 LE BLANC-MESNIL CEDEX Téléphone 01 45 91 58 70 Télécopie 01 45 91 59 69



**CREATIS 1111 LEA Xénium
A PARTIR DE JUIN 2002**

N° 2310	HABILLAGE CHAUDIERE	530
----------------	----------------------------	------------

REP	DESIGNATION	PIECES COMMUNES		PIECES SPECIFIQUES									
		Qté	Code	Qté	Code	Qté	Code	Qté	Code	Qté	Code		
1	Façade avant	1	S133971F										
3	Dessus (version LE)	1	S134124F										
4D	Côté droit	1	S134033F										
4G	Côté gauche	1	S134031F										
8	Tôle arrière 4 éléments 24 Kw LEA	1	S134439H										
8	Tôle arrière 5 éléments 28-32 kW LEA	1	S134440H										
9	Entretoise	1	S134074										
10	Couvercle tableau de commande	1	S134846										
11	Coin droit	1	S134293										
11	Coin gauche	1	S134292										
12	Façade tableau de commande équipé Xénium	1	S501975										
30	Module de base	1	S134721										
31	Thermomètre 0° - 120°	1	S134421										
32	Sachet voyants	1	S502436										
33	Thermostat cap-2 M	1	S17006955										
34	Sachet interrupteurs	1	S502437										
35	Porte fusible complet	1	S15803999										
35A	Fusible 5x20 T 4 A	1	S15803592										
36	Cablage module de base	1	S134734										
37	Sachet visserie	1	S501973										

CREATIS XÉN LEA

Repère	Référence	Désignation	Quantité
1	S133971F	FACADE IS 580x656 BLANC	1,0000
3	S134124F	DESSUS IS 580x408 BLANC	1,0000
4D	S134033F	PANNEAU DROIT 545x750 BLANC	1,0000
4G	S134031F	PANNEAU GAUCHE 545x750 BLANC	1,0000
8	S134439H	TOLE AR.4 ELTS GRIS	1,0000
8	S134440H	TOLE AR.5 ELTS GRIS	1,0000
9	S134074	ENTRETOISE	1,0000
10	S134846	COUVERCLE LG 466 GRIS BLEUTE	1,0000
11	S134292	COIN GAUCHE TABLEAU IS	1,0000
11	S134293	COIN DROIT TABLEAU IS	1,0000
12	S501975	FACADE TABLEAU XENIUM EQUIPE	1,0000
30	S134721	MODULE DE BASE GMG	1,0000
31	S134421	THERMOMETRE 68,5x14,5 0-120° CAP:1,50m	1,0000
32	S502436	SACHET VOYANTS	1,0000
33	S17006955	THERMOSTAT TG400 CAP.2M 971.11348-01A(GP:0==>GP:6 06/12/01)	1,0000
34	S502437	SACHET INTERRUPTEURS	1,0000
35	S15803999	PORTE FUSIBLE	1,0000
35A	S15803592	FUSIBLE VERRE T4A D=5X20	1,0000
36	S134734	CABLAGE MODULE DE BASE GMG	1,0000
37	S501973	SACHET VISSERIE P.R	1,0000



**PIECES ET ACCESSOIRES
DE RECHANGES**

157 avenue Charles Floquet 93158 LE BLANC-MESNIL CEDEX Téléphone 01 45 91 58 70 Télécopie 01 45 91 59 69

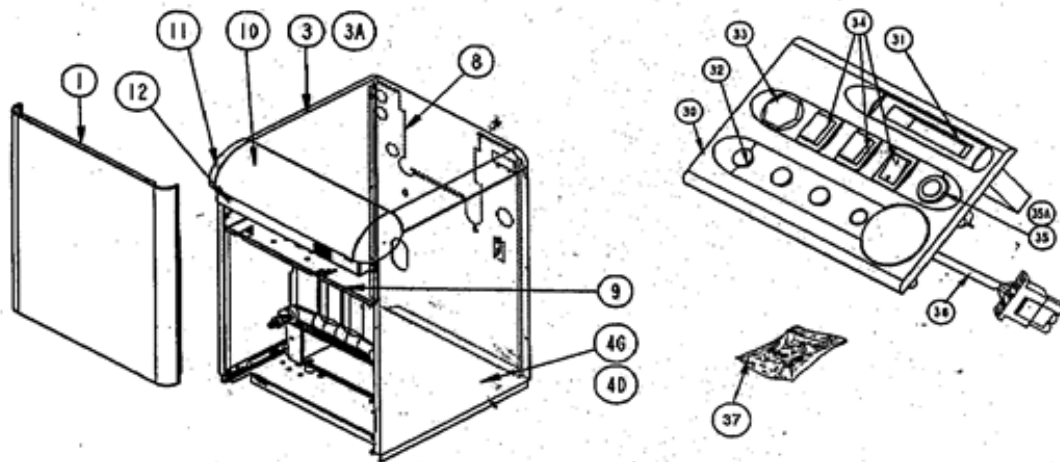


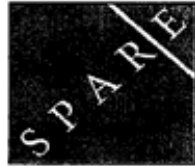
**CREATIS 1111 LEA Xénium
A PARTIR DE JUIN 2002**

N° 2310

HABILLAGE CHAUDIERE

530





**PIECES ET ACCESSOIRES
DE RECHANGES**

157 avenue Charles Floquet 93158 LE BLANC-MESNIL CEDEX Téléphone 01 45 91 58 70 Télécopie 01 45 91 59 69



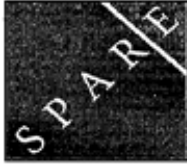
**CREATIS 1111 LEA Xénium
A PARTIR DE JUIN 2002**

N° 2311 SOCLE - CORPS - BOITE A FUMEE 531

REP	DESIGNATION	PIECES COMMUNES		PIECES SPECIFIQUES						
		Qté	Code	24 KW		28 KW		32 KW		
				Qté	Code	Qté	Code	Qté	Code	
1	Corps assemblé 4 éléments 24 kW LE	1	S135421	1						
1	Corps assemblé 5 éléments 28-32 kW LE	1	S135422			1				1
2	Gainé 1/2 long 210	1	S170864EA							
2	Ressort gainé	1	S17006458							
2	Clips maintien capillaire	1	S17001076							
3	Robinet de vidange 1/2" - 15/21	1	S17006472							
5	Manchette 1"long140 départ reour chauffage	1	S135331							
8	Ensemble socle 4 éléments 24 kW LE	1	S135450							
8	Ensemble socle 5 éléments 28-32 kW LE	1	S135451							
9	Guide goujon	1	S170517EA							
10	goujon zingué	1	S170094EA							
11A	Support de calorifuge	1	S135125							
11B	Support de calorifuge	1	S135125							
12	Calisson 3 éléments 16 kW LE	1	S134488							
12	Calisson 4 éléments 24 kW LE-LEB	1	S134489							
12	Calisson 5 éléments 28-32kW LE-LEB	1	S134490							
13	Goujon zingué	1	S15245105							
14	Ensemble coupe tirage 4 éléments 24kW LE	1	S133166							
14	Ensemble coupe tirage 5 éléments 28kW LE	1	S134513							
14	Ensemble coupe tirage 5 éléments 32kW LE	1	S133087							
15	Tige fixation coupe tirage	1	S170522EA							
16	Ecrou oreille acier	1	S15236079							
17	Thermostat fumée	1	S500540							
20	Calorifuge corps 24 kW LE	1	S170302E5							
20	Calorifuge corps 28-32 kW LE	1	S170303E5							
21	Calorifuge complet 4 éléments 24 kW LE	1	S133765							
21	Calorifuge complet 5 éléments 28-32 kW LE	1	S133766							
22	Calorifuge calisson 24 kW LE	1	S170508E5							
22	Calorifuge calisson 28-32 kW LE	1	S170509E5							
23	Joint & tresse du coupe tirage long : 1,50m	1	S15621400							
24	Brosse écouvillon	1	S170250EA							
25	Sachet visserie	1	S17880168							
27	Joint calisson / brûleur long : 1m	1	S500059							

CREATIS XÉN LEA

Repère	Référence	Désignation	Quantité
1	S135421	CORPS ASS.GMG 1111 LE 4 ELTS	1,0000
1	S135422	CORPS ASS.GMG 1111 LE 5 ELTS	1,0000
2	S17001076	CLIPS MAINTIEN CAPILAIRE	1,0000
2	S17006458	RESSORT PR GAINÉ 120MM	1,0000
2	S170864EA	DOIGT DE GANT 1/2" L=210	1,0000
3	S17006472	ROBINET DE VIDANGE 1/2"	1,0000
5	S135331	MANCHETTE 1"LG:140	1,0000
8	S135450	ENS.SOCLE 4 ELTS LE-SE	1,0000
8	S135451	ENS.SOCLE 5 ELTS LE-SE	1,0000
9	S170517EA	GUIDE GOUJON	1,0000
10	S170094EA	GOUJON FIXATION CAISSON	1,0000
11A	S135125	SUPPORT DE CALORIFUGE	1,0000
11B	S135125	SUPPORT DE CALORIFUGE	1,0000
12	S134488	CAISSON L 1111 3 ELTS USINE	1,0000
12	S134489	CAISSON L 1111 4 ELTS USINE	1,0000
12	S134490	CAISSON L 1111 5 ELTS	1,0000
13	S15245105	GOUJON 8X40 10/5/25	1,0000
14	S133087	ENS.COUPÉ-TIRAGE 5ELTS	1,0000
14	S133166	ENS.COUPÉ-TIRAGE 4ELTS 24/28KW	1,0000
14	S134513	ENS.COUPÉ-TIRAGE 5ELTS 28KW	1,0000
15	S170522EA	TIGE FIXATION COUPÉ-TIRAGE	1,0000
16	S15236079	ECROU A OREILLES	1,0000
17	S500540	THERMOSTAT FUMÉE	1,0000
20	S170302E5	CALORIFUGE DE CORPS 20/24KW	1,0000
20	S170303E5	CALORIFUGE DE CORPS 32KW	1,0000
21	S133765	CALORIFUGE COUPÉ-TIRAGE 4 ELTS	1,0000
21	S133766	CALORIFUGE COUPÉ-TIRAGE 5 ELTS	1,0000
22	S170508E5	CALORIFUGE DE CAISSON 20/24KW	1,0000
22	S170509E5	CALORIFUGE DE CAISSON 32KW	1,0000
23	S15621400	JOINT SILICONE 15X6 (LE M)	1,0000
24	S170250EA	BROSSE DE RAMONAGE 25x12	1,0000
25	S17880168	SACHET VISSERIE CORPS P/LE-LT	1,0000
27	S500059	GAINÉ DE VERRE 15x5	1,0000



**PIECES ET ACCESSOIRES
DE RECHANGES**

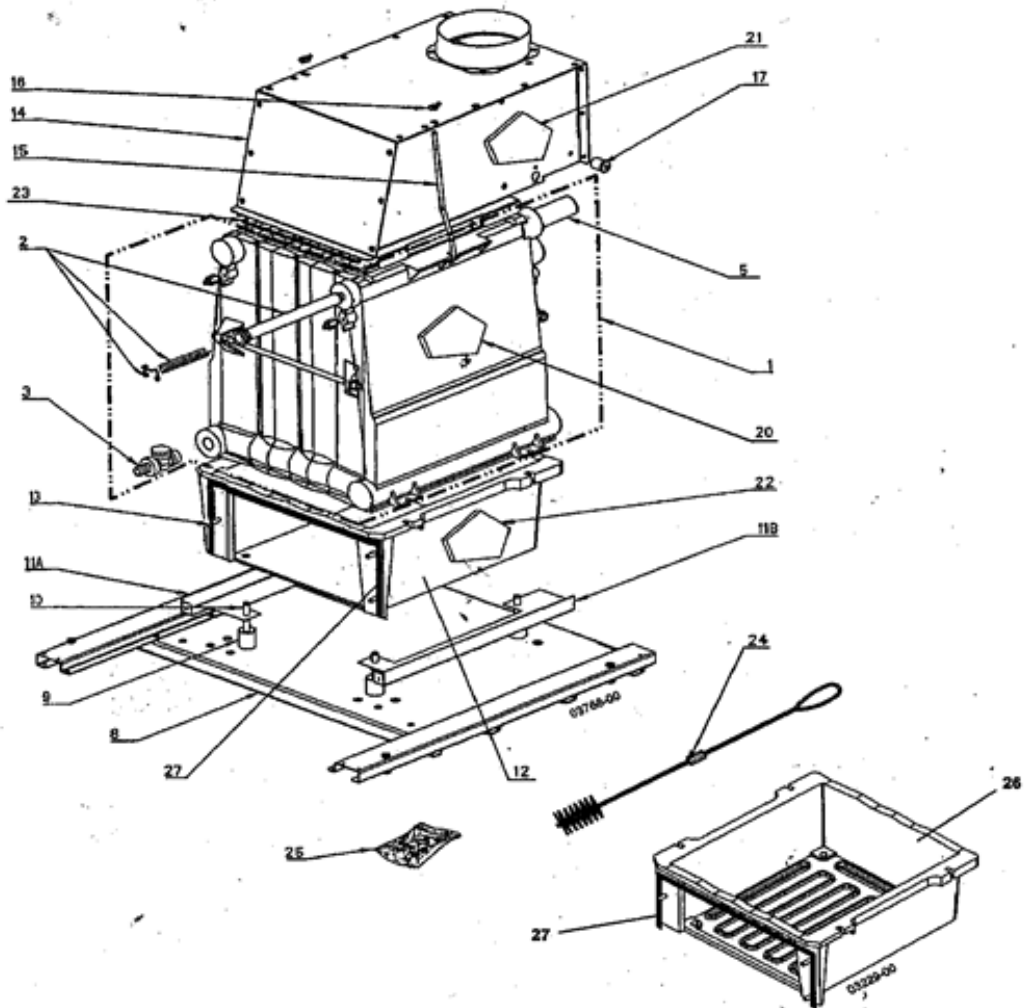
157 avenue Charles Floquet 93158 LE BLANC-MESNIL CEDEX Téléphone 01 45 91 58 70 Télécopie 01 45 91 59 69



**CREATIS 1111 LEA Xénium
A PARTIR DE JUIN 2002**

N° 2311

SOCLE - CORPS - BOITE A FUMEE 531





**PIECES ET ACCESSOIRES
DE RECHANGES**

157 avenue Charles Floquet 93158 LE BLANC-MESNIL CEDEX Téléphone 01 45 91 58 70 Télécopie 01 45 91 59 69



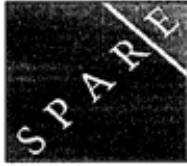
**CREATIS 1111 LEA Xénium
A PARTIR DE JUIN 2002**

N° 2312 BRULEURS gaz nat. exclusivement 532

REP	DESIGNATION	PIECES COMMUNES		PIECES SPECIFIQUES							
		Qté	Code	Qté	Code	24 KW		28 KW		32 KW	
1	Ens. rampe support soudé 4 éléments 24 kW	1	S133905								
1	Ens. rampe support soudé 5 élém. 28-32 kW	1	S133906								
2	Brûleurs Polidoro	1	S133566			3					
2	Brûleurs Polidoro	1	S133566					4			
2	Brûleurs Polidoro	1	S133566							4	
3	Calorifuge brûleur 4 éléments 24 kW	1	S133564								
3	Calorifuge brûleur 5 éléments 28-32 kW	1	S133565								
4	Ensemble vanne LEA	1	S17074500								
5	Boîtier Honeywell S4565 BF 1062 B	1	S17000601								
5A	Cablage vanne LE	1	S500764								
6	Tube d'alimentation gaz	1	S17074502								
7	Prise de pression	1	S17006201								
9	diaphragme F02 dia : 5,6 24 kW	1	S17923364								
9	diaphragme A03 dia : 5,8 28 kW	1	S17900144								
9	diaphragme A04 dia : 6,5 32 kW	1	S17900154								
10	Support de mica		S17942084								
10	Mica	1	S170491EA								
11	Veilleuse intermittente	1	S133535								
11	Injecteur veilleuse gaz nat- G45	1	S17003216								
11	Olive dia : 4	1	S501078								
11	Raccord dia : 4	1	S501079								
12	Tube veilleuse 4 éléments 24 kW	1	S17077798								
12	Tube veilleuse 5 éléments 28 - 32 kW	1	S17077799								
14	Sachet visserie	1	S17880169								
20	Pochette de joint gaz	1	S17881225								
21	Sachet injecteur,GAZ NAT.	4	S501623								

CREATIS XÉN LEA

Repère	Référence	Désignation	Quantité
1	S133905	ENS.RAMPE SUPPORT SOUDE 4 ELTS	1,0000
1	S133906	ENS.RAMPE SUPPORT SOUDE 5 ELTS	1,0000
2	S133566	BRULEUR POLIDORO 184.0245.00	1,0000
3	S133564	CALORIFUGE BRULEUR 4 ELTS	1,0000
3	S133565	CALORIFUGE BRULEUR 5 ELTS	1,0000
4	S17074500	ENS.VANNE E P/LE-LEB (GP:0 ==> GP:6 le 20.04.2001)	1,0000
5	S17000601	BOITIER S4565 BF 1062B	1,0000
5A	S500764	CABLAGE VANNE EDENA LE	1,0000
6	S17074502	ENS.TUBE ALIMENTATION GAZ	1,0000
7	S17006201	OLIVE PRISE DE PRESSION	1,0000
9	S17900144	DIAPHRAGME REP.A03 XG1 24KW	1,0000
9	S17900154	DIAPHRAGME REP.A04 XG1 20/32KW	1,0000
9	S17923364	DIAPHRAGME F02 D=5,6	1,0000
10	S170491EA	VISUEL MICA 20X20	1,0000
10	S17942084	SUPPORT DE MICA GO 97	1,0000
11	S133535	VEILLEUSE INTERMITTENTE+ELECTRODES (GP.0 ==> GP.6 05/04/02)	1,0000
11	S17003216	INJECTEUR VEILLEUSE G45	1,0000
11	S501078	OLIVE POUR TUBE D:4	1,0000
11	S501079	RACCORD SERRAGE POUR TUBE D:4	1,0000
12	S17077798	TUBE VEILLEUSE 4 SECT.PR	1,0000
12	S17077799	TUBE VEILLEUSE 5 SECT.PR	1,0000
14	S17880169	SACHET VISSERIE BRULEUR	1,0000
20	S17881225	POCHETTE JOINTS GAZ AQUARELLE	1,0000
21	S501623	SACHET INJECTEURS GN 1111 LE	1,0000



**PIECES ET ACCESSOIRES
DE RECHANGES**

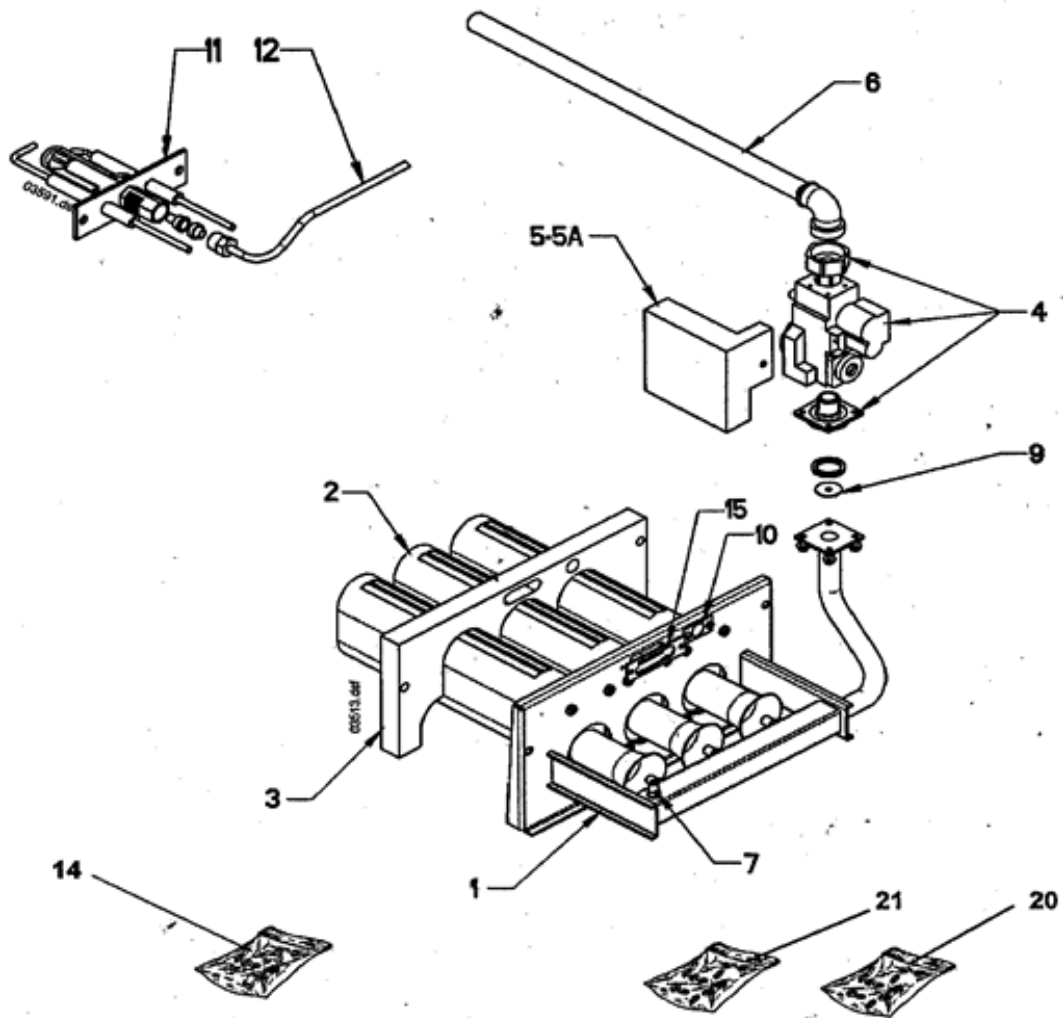
157 avenue Charles Floquet 93158 LE BLANC-MESNIL CEDEX Téléphone 01 45 91 58 70 Télécopie 01 45 91 59 69

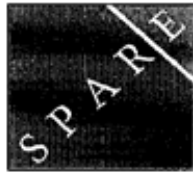


**CREATIS 1111 LEA Xénium
A PARTIR DE JUIN 2002**

N° 2312

BRULEURS gaz nat. exclusivement 532





**PIECES ET ACCESSOIRES
DE RECHANGES**

157 avenue Charles Floquet 93158 LE BLANC-MESNIL CEDEX Téléphone 01 45 91 56 70 Télécopie 01 45 91 59 69



CREATIS Xénium

A PARTIR DE JUIN 2002

N° 2307

MODULE ECO CHAUFFAGE

REP	DESIGNATION	PIECES COMMUNES		PIECES SPECIFIQUES									
		Qté	Code	Qté	Code	Qté	Code	Qté	Code	Qté	Code		
1	VANNE A SPHERE DEPART	1	S19999454										
2	VANNE A SPHERE RETOUR	1	S19999455										
3	BOITE ISOLANTE	1	S19999456										
4	SOUPAPE DE SECURITE 3 Bars	1	S19999457										
5	VANNE A SPHERE EQUERRE	1	S19999458										
6	MANOMETRE RADIAL D=50	1	S19999452										
7	VASE CIRCULAIRE 12L.	1	S19999460										
8	TUBULURES + JOINTS	1	S19999488										
9	VANNE MELANGEUSE	1	S19999451										
9A	COMMANDE MANUELLE DE VANNE	1	S19999477										
10	PURGEUR	1	S19999461										
10	PRISE DE PURGE	1	S133071										
10	TUYAU SOUPLE NOIR	1	S133180										
11	POMPE A DEGAZEUR	1	S501552										
12	ECROU D=27	1	S19999480										
12	BAGUE D=27	1	S19999481										
12	RONDELLE D=27	1	S19999482										
12	O RING D=27	1	S19999483										
13	SUPPORT DE VASE	1	S17949444										
	CLIPS PLASTIQUE	2											
14	FLEXIBLES L=850	1	S135813										
15	MAMELON LAITON	1	S19999479										
	SACHET DE JOINTS	1	S502611										

CREATIS XÉN LEA

Repère	Référence	Désignation	Quantité
1	S19999454	VANNE SPHERE BALLSTOP AV/CLAPET (3527A) "module C12000214"	1,0000
2	S19999455	VANNE SPHERE 195 FG1"xD22 (VS195622) "module C12000214"	1,0000
3	S19999456	BOITE ISOLANTE P/ECO SUM "module C12000214"	1,0000
4	S19999457	SOUPAPE SECU.1/2"Z 3B (21131) "module C12000214"	1,0000
5	S19999458	VANNE SPHERE EQU.2300/04S (VS23000) "module C12000214"	1,0000
6	S19999452	MANOMETRE D:50 RADIAL 4B(MR04) "module C12000214"	1,0000
7	S19999460	VASE CIRCULAIRE 541 12/1 3/4M (V412) "module C12000214"	1,0000
8	S19999488	TUBULURES+JTS ET SUPPORT VASE "MODULE ECO GO 02 C12000224"	1,0000
9	S19999451	VANNE MELANG.3V.FG1"xFG1"xM1"(VM313160) "module C12000214"	1,0000
9A	S19999477	COMMANDE MANUELLE VAN.3V(CMVM) "module C12000220"	1,0000
10	S133071	PRISE DE PURGE	1,0000
10	S133180	TUYAU SOUPLE NOIR D:6 LG:10cm	1,0000
10	S19999461	PURGEUR ROBOCAL AVEC CLAPET (41003) "module C12000214"	1,0000
11	S501552	POMPE MYSON CP53-130 1"+DEGAZEUR (8606F820)	1,0000
12	S19999480	ECROU 81346 RAC.DECA TUBE D27 (EDECA27) "MODULE C12000224"	1,0000
12	S19999481	BAGUE 877127 RAC.DECA TUBE D27 (BDECA27) "MODULE C12000224"	1,0000
12	S19999482	RONDELLE 878027 RAC.TUBE D27 (RDECA27) "MODULE C12000224"	1,0000
12	S19999483	JOINT O'RING 879027 RAC.TU.D27 (ODECA27) "MODULE C12000224"	1,0000
13	S17949444	SUPPORT VASE S/EDENA MOD.97	1,0000
14	S135813	FLEXIBLE 3/4-1/2" MALE LG:850	1,0000
15	S19999479	MAMELON 245G 1/2Mx3/8M CONIQUE (MAM1612R) "MODULE C12000224"	1,0000



**PIECES ET ACCESSOIRES
DE RECHANGES**

157 avenue Charles Floquet 93158 LE BLANC-MESNIL CEDEX Téléphone 01 45 91 58 70 Télécopie 01 45 91 59 69

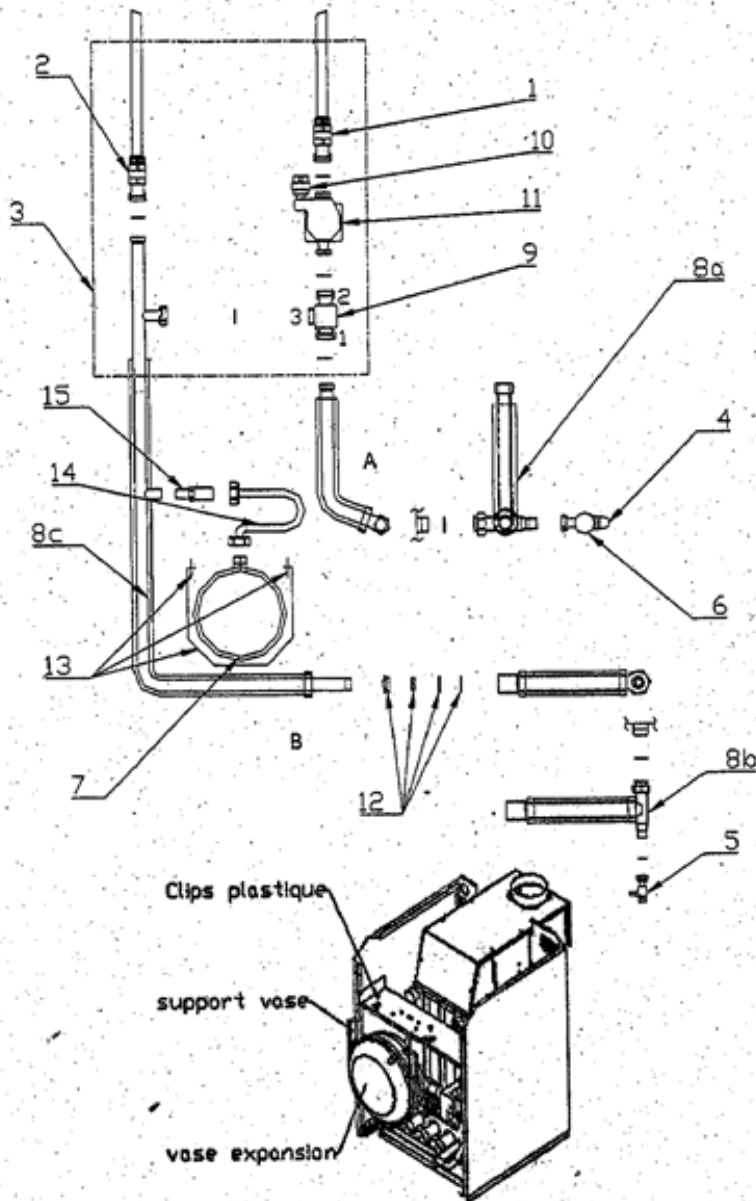
CHAPPEE

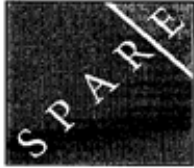
CREATIS Xénium

A PARTIR DE JUIN 2002

N° 2307

MODULE ECO CHAUFFAGE





**PIECES ET ACCESSOIRES
DE RECHANGES**

157 avenue Charles Floquet 93158 LE BLANC-MESNIL CEDEX Téléphone 01 45 91 58 70 Télécopie 01 45 91 59 69



**CREATIS Xénium
A PARTIR DE JUIN 2002**

N° 2278

MODULE HYDRAUL- INTEGRABLE 498

REP	DESIGNATION	PIECES COMMUNES		PIECES SPECIFIQUES									
		Qté	Code	Qté	Code	Qté	Code	Qté	Code	Qté	Code		
1	Distributeur	1	S135455										
2	Tube circulateur	1	S135727										
3	Tube sortie coudé	1	S135512										
4	Pompe CP53 130 en 1"	1	S17000032										
4A	Cable pompe	1	S134979										
5	Purgeur avec clapet 3/8"	1	S17006193										
6	Soupape F.1/2 - F.1/2 - 3 bars	1	S170922FA										
7	Vase d'expansion 12 L 3/4"male	1	S135812										
8	Flexible 3/4 - 1/2"male long : 850	1	S135813										
9	Support vase	1	S17949444										
10	Manomètre 0 - 4 bars	1	S135800										
11	Mamelon MM 1/2 - 3/8"	1	S135860										
12	Soupape de rétention	1	S170822EA										
13	Sachet joints	1	S502611										

CREATIS XÉN LEA

Repère	Référence	Désignation	Quantité
1	S135455	DISTRIBUTEUR	1,0000
1	S502093	REGULATEUR OB RVA10.120/304 (C17402051)	1,0000
2	S135727	TUBE CIRCULATEUR	1,0000
2	S17006403	REGULATEUR RVA 13120/104	1,0000
3	S135512	TUBE SORTIE COUDE	1,0000
3	S17006402	REGULATEUR RVA 33121/104 ECO.2 (GP:0 ==> GP:6 le 25.04.2001)	1,0000
4	S17000032	POMPE CP53 130 POS.6 1"	1,0000
4	S17006404	REGULATEUR RVA 53140/104	1,0000
4A	S134979	CABLE POMPE FMG-GMG	1,0000
5	S17006193	PURGEUR AUTOMATIQUE R88/13	1,0000
5	S17006406	REGULATEUR RVA 53280/104	1,0000
6	S17006815	SONDE DEPART QAD21 (GP:11 ==> GP:6 le 02.04.01)	1,0000
6	S170922FA	SOUPAPE DE SECURITE	1,0000
7	S135812	VASE D'EXPANSION 12L 3/4" MALE	1,0000
7	S17004942	MOTEUR SSY319/30 (28/01/04 SQY31.00/3000==>SSY319/30)	1,0000
8	S134017	FAISCEAU CABLAGE REGUL.SP4	1,0000
8	S134018	FAISCEAU CABLAGE REGUL.SP3	1,0000
8	S134019	FAISCEAU CABLAGE REGUL.SP1ou2	1,0000
8	S135813	FLEXIBLE 3/4-1/2" MALE LG:850	1,0000
9	S17006721	SONDE EXTERIEURE QAC 31 (GP:11 ==> GP:6 le 02.04.01)	1,0000
9	S17949444	SUPPORT VASE S/EDENA MOD.97	1,0000
10	S135800	MANOMETRE 0-4B D=43,5 1/4"	1,0000
10	S17006716	SONDE AMBIANCE QAA50 (GP:0 ==> GP:6 le 12/11/02)	1,0000
11	S135860	MAMELON MM 1/2"CYL-3/8"CON.	1,0000
11	S17402061	THERMOSTAT AMBIANCE P/ECO.OB RDE10.1/104	1,0000
12	S17006717	SONDE AMBIANCE QAA70 (GP:0 ==> GP:6 le 02.04.01)	1,0000
12	S170822EA	SOUPAPE DE RETENTION	1,0000
13	S17201649	INTERFACE TELEPHONE MT31 (GP:1 ==> GP:6 le 02.04.01)	1,0000
13	S502611	SACHET JOINTS GMG	1,0000

CREATIS XÉN LEA

Repère	Référence	Désignation	Quantité
-1	S502095	SONDE ECS 2M P/EC.OB QAZ36 AVEC CONNECTEUR (7466200290)	1,0000



**PIECES ET ACCESSOIRES
DE RECHANGES**

157 avenue Charles Floquet 93158 LE BLANC-MESNIL CEDEX Téléphone 01 45 91 58 70 Télécopie 01 45 91 59 69



**CREATIS 1101 Xénium
A PARTIR DE JUIN 2002**

N° 2278

MODULE HYDRAUL- INTEGRABLE 498

