



**PIECES ET ACCESSOIRES
DE RECHANGES**

157 avenue Charles Floquet 93158 LE BLANC-MESNIL CEDEX Téléphone 01 45 91 58 70 Télécopie 01 45 91 59 69



**CREATIS 1101 SE / SEB Xénium
A PARTIR DE JUIN 2002**

N° 2273

HABILLAGE - TABLEAU - BALLON

493

REP	DESIGNATION	PIECES COMMUNES		PIECES SPECIFIQUES							
		Qté	Code	Qté	Code	Qté	Code	Qté	Code	Qté	Code
1	Façade avant sup- blanche	1	S133971F								
2	Façade avant inf- blanche SEB	1	S134408F								
3A	Dessus blanc SE - SEB	1	S135839F								
4D	Panneau droit blanc	1	S134033F								
4G	Panneau gauche blanc	1	S134031F								
5	Panneau inférieur blanc droit / gauche SEB	1	S134041F								
6	Ensemble socle ballon	1	S135495								
7	Tôle grise arrière ballon	1	S134470H								
8	Tôle arrière 4 éléments 20-24kW SE - SEB	1	S134439H								
8	Tôle arrière 5 éléments 28-32kW SE - SEB	1	S134440H								
9	Entretolse	1	S134074								
10	Couvercle alu-	1	S134846								
11	Coin gauche IS	1	S134292								
11	Coin droit IS	1	S134293								
12	Façade tableau Xénium équipé	1	S501975								
13	Ensemble ballon moussé 120 L	1	S502238								
14	Couvercle isolant ballon	1	S132324								
15	Mamelon M-M 3/4"-1" départ retour ECS	1	S134968								
16	Coude départ	1	S135506								
17	Pompe 1" CP53 - 130	1	S135511								
18	Clapet antiretour 1" M - 1" F	1	S132200								
19	Tube départ 4 éléments 24kW SEB	1	S134948								
19	Tube départ 5 éléments 28-32kW SEB	1	S134947								
20	Tube retour 4 éléments 24kW SEB	1	S135434								
20	Tube retour 5 éléments 28-32kW SEB	1	S135306								
21	Robinet 1/4"	1	S133500								
26	Ensemble contre bride équipée	1	S132218								
27	Ensemble contre bride soudée émaillée	1	S132217								
28	Joint contre bride ballon	1	S130616								
29	Anode + câble masse + garniture	1	S500400								
30	Module de base	1	S134721								
31	Thermomètre 0° - 120°	1	S134421								
32	Sachet voyants	1	S502436								
33	Thermostat cap-2 M	1	S17006955								
34	Sachet interrupteurs	1	S502437								
35	Porte fusible complet	1	S15803999								
35A	Fusible 5x20 T 4 A	1	S15803592								
36	Cablage module de base	1	S134734								
37	Sachet visserie	1	S501973								

CREATIS XÉN SE + B

Repère	Référence	Désignation	Quantité
1	S133971F	FACADE IS 580x656 BLANC	1,0000
2	S134408F	FACADE INF.IS BLANC	1,0000
3A	S135839F	ENS.DESSUS CREATIS XENIUM SE (anc.modele avec decoupe buse)	1,0000
4G	S134031F	PANNEAU GAUCHE 545x750 BLANC	1,0000
5	S134041F	PANNEAU INF.545x545 BLANC	1,0000
6	S135495	ENS.SOCLE BALLON ACCOLE	1,0000
7	S134470H	TOLE AR.BALLON GRIS	1,0000
8	S134439H	TOLE AR.4 ELTS GRIS	1,0000
8	S134440H	TOLE AR.5 ELTS GRIS	1,0000
9	S134074	ENTRETOISE	1,0000
10	S134846	COUVERCLE LG 466 GRIS BLEUTE	1,0000
11	S134292	COIN GAUCHE TABLEAU IS	1,0000
11	S134293	COIN DROIT TABLEAU IS	1,0000
12	S501975	FACADE TABLEAU XENIUM EQUIPE	1,0000
13	S502238	ENS.BALLON MOUSSE 120L GMG	1,0000
14	S132324	COUVERCLE ISOL.BAL.(130L)	1,0000
15	S134968	MAMELON M-M 3/4"-1"	1,0000
16	S135506	COUDE DEPART	1,0000
17	S135511	POMPE 1"CP53-130 (POS.8)	1,0000
18	S132200	CLAPET ANTIRETOUR 1"M-1"F	1,0000
19	S134947	TUBE DEPART 5 ELTS GMG B	1,0000
19	S134948	TUBE DEPART 4 ELTS GMG B	1,0000
20	S135306	TUBE RETOUR 5 ELTS GMG B	1,0000
20	S135434	TUBE RETOUR 4 ELTS GMG B	1,0000
21	S133500	ROBINET 1/4"	1,0000
26	S132218	CONTRE BRIDE EQUIPE(130L)	1,0000
27	S132217	CONTRE BRIDE EMAILLE(130L)	1,0000
28	S130616	JOINT CONTRE BRIDE (130L)	1,0000
29	S500400	CABLE MASSE ANODE+GARNIT.	1,0000
30	S134721	MODULE DE BASE GMG	1,0000
31	S134421	THERMOMETRE 68,5x14,5 0-120° CAP:1,50m	1,0000
32	S502436	SACHET VOYANTS	1,0000
33	S17006955	THERMOSTAT TG400 CAP.2M 971.11348-01A(GP:0==>GP:6 06/12/01)	1,0000

CREATIS XÉN SE + B

Repère	Référence	Désignation	Quantité
34	S15803999	PORTE FUSIBLE	1,0000
35A	S15803592	FUSIBLE VERRE T4A D=5X20	1,0000
36	S134734	CABLAGE MODULE DE BASE GMG	1,0000
37	S501973	SACHET VISSERIE P.R	1,0000
4DD	S134033F	PANNEAU DROIT 545x750 BLANC	1,0000



**PIECES ET ACCESSOIRES
DE RECHANGES**

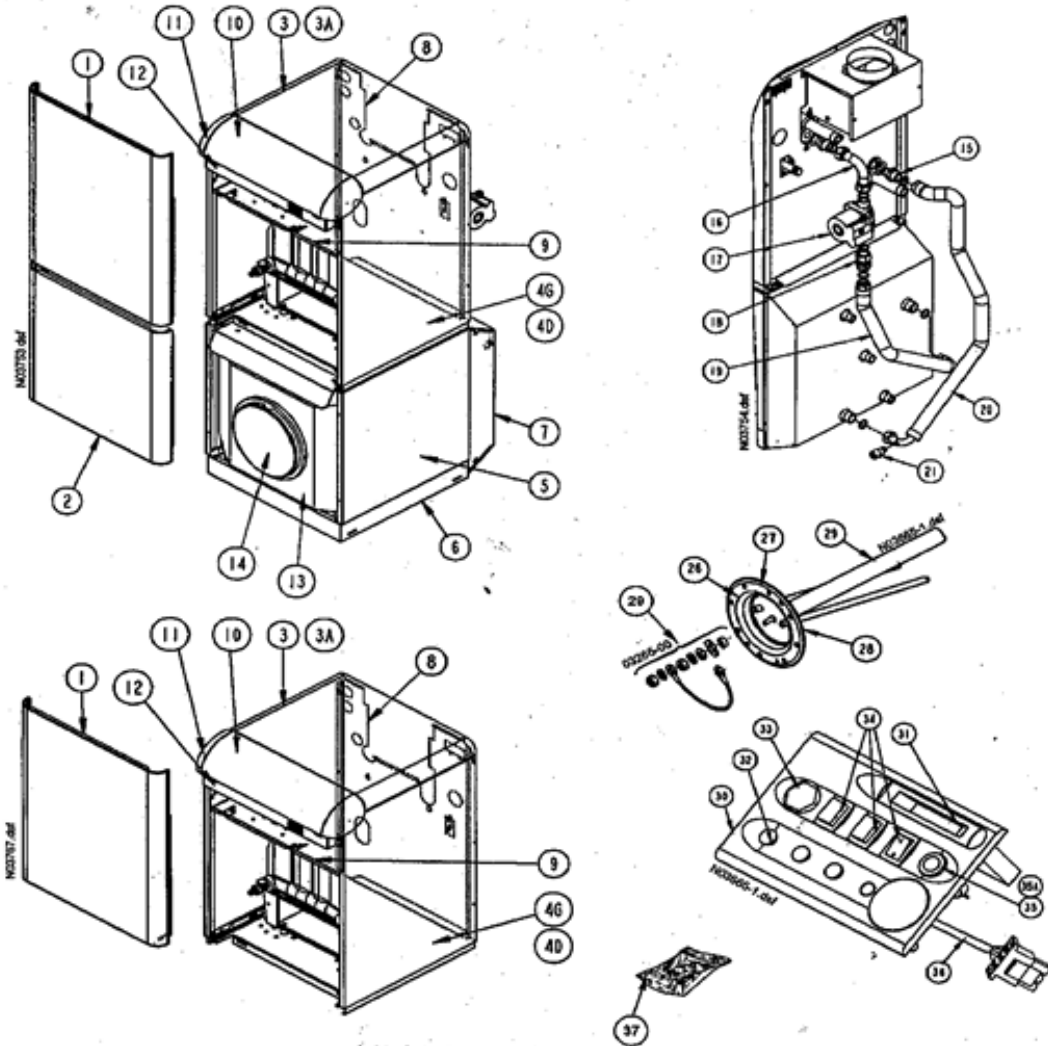
157 avenue Charles Floquet 93158 LE BLANC-MESNIL CEDEX Téléphone 01 45 91 58 70 Télécopie 01 45 91 59 69



**CREATIS 1101 SE / SEB Xénium
A PARTIR DE JUIN 2002**

N° 2273

HABILLAGE - TABLEAU - BALLON 493





**PIECES ET ACCESSOIRES
DE RECHANGES**

157 avenue Charles Floquet 93158 LE BLANC-MESNIL CEDEX Téléphone 01 45 91 58 70 Télécopie 01 45 91 59 69



**CREATIS 1101 SE / SEB Xénium
A PARTIR DE JUIN 2002**

N° 2274

SOCLE - CORPS - BOITE A FUMEE

494

REP	DESIGNATION	PIECES COMMUNES		PIECES SPECIFIQUES											
		Qté	Code	Qté	Code	Qté	Code	Qté	Code	Qté	Code				
1	Corps assemblé SE-SEB 4éléments 24kW	1	S135426												
1	Corps assemblé SE-SEB 5éléments 28-32kW	1	S135427												
2	Gaine 1/2 long 210	1	S170864EA												
2	Ressort gaine	1	S17006458												
2	Clips maintien capillaire	1	S17001076												
3	Robinet de vidange 1/2"- 15/21	1	S17006472												
5	Manchette 1"long140 départ reour chauffage	1	S135331												
8	Ensemble socle 4éléments 24kW SE	1	S135450												
8	Ensemble socle 5éléments 28-32kW SE	1	S135451												
8	Ensemble socle 4éléments 24kW SEB	1	S135445												
8	Ensemble socle 5éléments 28-32kW SEB	1	S135446												
9	Guide goujon	1	S170516EA												
10	Goujon zingué	1	S170095EA												
11A	Support de calorifuge	1	S135125												
11B	Support de calorifuge	1	S135125												
13	Goujon zingué	1	S170096EA												
14	Boite à fumée 4 éléments 20kW SE	1	S1788709F												
14	Boite à fumée 4 éléments 24kW SE-SEB	1	S1788705F												
14	Boite à fumée 5 éléments 28kW SE-SEB	1	S133345												
14	Boite à fumée 5 éléments 32kW SE-SEB	1	S1788706F												
15	Tige fixation boite à fumée	1	S170522EA												
16	Ecrou oreille acier	1	S15236079												
17	Thermostat fumée	1	S500540												
20	Calorifuge corps 24kW SE-SEB	1	S170302E5												
20	Calorifuge corps 28-32kW SE-SEB	1	S170303E5												
21	Calorifuge complet 4éléments 24kW SE-SEB	1	S133765												
21	Calorifuge com- 5éléments 28-32kW SE-SEB	1	S133766												
22	Calorifuge caisson 24kW SE-SEB	1	S170508E5												
22	Calorifuge caisson 28-32kW SE-SEB	1	S170509E5												
23	Joint coupe tirage / corps long :1,50m	1	S15621400												
24	Brosse écouvillon	1	S170250EA												
25	Sachet visserie	1	S17880168												
26	Caisson 4 éléments 24kW SE-SEB	1	S178010E5												
26	Caisson 5 éléments 28-32kW SE-SEB	1	S178011E5												
27	Joint caisson / brûleur long : 1 m	1	S500059												

CREATIS XÉN SE + B

Repère	Référence	Désignation	Quantité
1	S135426	CORPS ASS.GMG 1101SE-FF 4 ELTS	1,0000
1	S135427	CORPS ASS.GMG 1101SE-FF 5 ELTS	1,0000
2	S17001076	CLIPS MAINTIEN CAPILAIRE	1,0000
2	S17006458	RESSORT PR GAINÉ 120MM	1,0000
2	S170864EA	DOIGT DE GANT 1/2" L=210	1,0000
3	S17006472	ROBINET DE VIDANGE 1/2"	1,0000
5	S135331	MANCHETTE 1"LG:140	1,0000
8	S135445	ENS.SOCLE 4 ELTS LEB-SEB	1,0000
8	S135446	ENS.SOCLE 5 ELTS LEB-SEB	1,0000
8	S135450	ENS.SOCLE 4 ELTS LE-SE	1,0000
8	S135451	ENS.SOCLE 5 ELTS LE-SE	1,0000
9	S170516EA	GUIDE GOUJON	1,0000
10	S170095EA	GOUJON FIXATION CAISSON	1,0000
11A	S135125	SUPPORT DE CALORIFUGE	1,0000
11B	S135125	SUPPORT DE CALORIFUGE	1,0000
13	S170096EA	GOUJON FIXATION BRULEUR	1,0000
14	S133345	BOITE A FUMÉES 5 ELEM.28KW	1,0000
14	S1788705F	ENS.BOITE A FUMÉES 24-28 LE-LT	1,0000
14	S1788706F	ENS.BOITE A FUMÉES 32-36 LE-LT	1,0000
14	S1788709F	BOITE A FUMÉES 4ELTS 20KW GO FR.	1,0000
15	S170522EA	TIGE FIXATION COUPE-TIRAGE	1,0000
16	S15236079	ECROU A OREILLES	1,0000
17	S500540	THERMOSTAT FUMÉE	1,0000
20	S170302E5	CALORIFUGE DE CORPS 20/24KW	1,0000
20	S170303E5	CALORIFUGE DE CORPS 32KW	1,0000
21	S133765	CALORIFUGE COUPE-TIRAGE 4 ELTS	1,0000
21	S133766	CALORIFUGE COUPE-TIRAGE 5 ELTS	1,0000
22	S170508E5	CALORIFUGE DE CAISSON 20/24KW	1,0000
22	S170509E5	CALORIFUGE DE CAISSON 32KW	1,0000
23	S15621400	JOINT SILICONE 15X6 (LE M)	1,0000
24	S170250EA	BROSSE DE RAMONAGE 25x12	1,0000
25	S17880168	SACHET VISSERIE CORPS P/LE-LT	1,0000
26	S178010E5	CAISSON 4 ELTS GO	1,0000
26	S178011E5	CAISSON 5 ELEMENTS GO	1,0000

CREATIS XÉN SE + B

Repère	Référence	Désignation	Quantité
27	S500059	GAINÉ DE VERRE 15x5	1,0000



**PIECES ET ACCESSOIRES
DE RECHANGES**

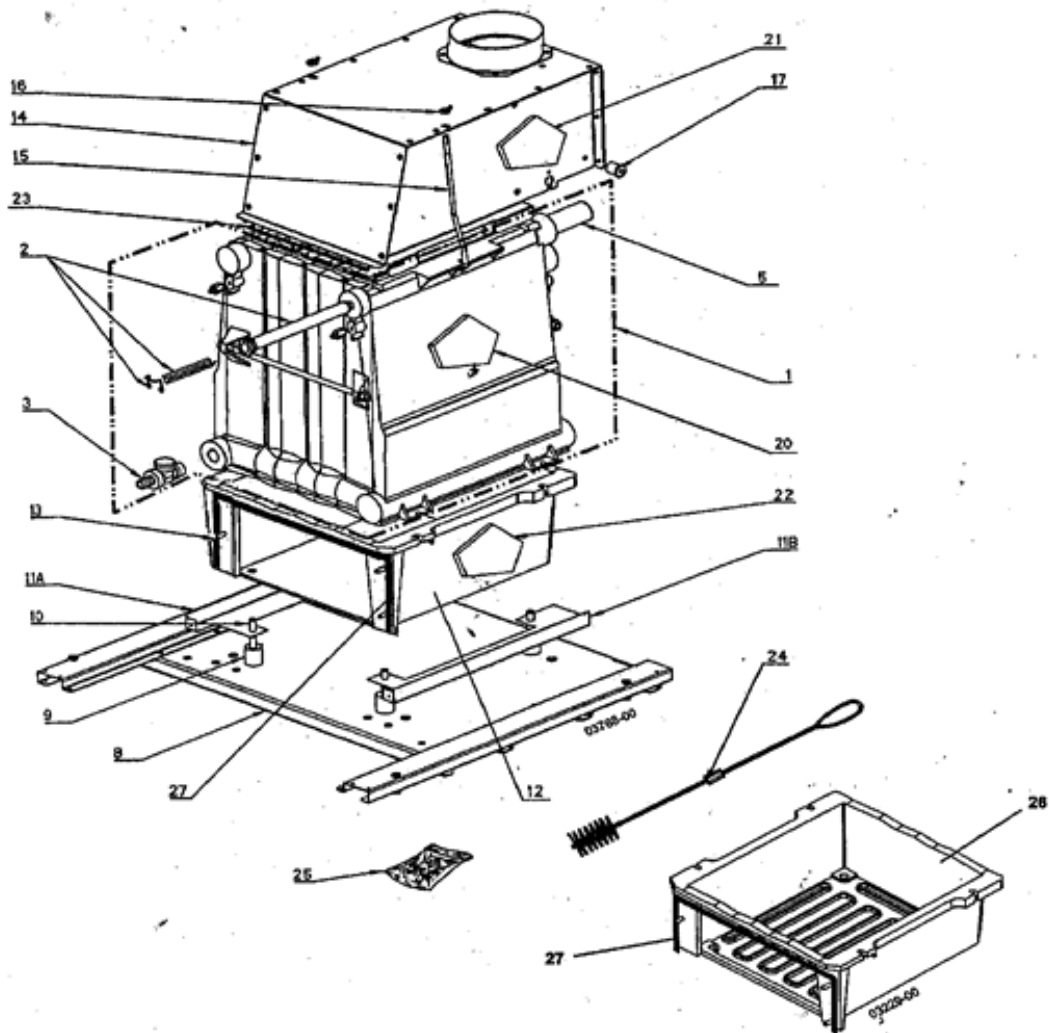
157 avenue Charles Floquet 93158 LE BLANC-MESNIL CEDEX Téléphone 01 45 91 58 70 Télécopie 01 45 91 59 69




**CREATIS 1101 SE / SEB Xénium
A PARTIR DE JUIN 2002**

N° 2274

SOCLE - CORPS - BOITE A FUMEE 494



 PIECES DE RECHANGE							
<small>BAXI France - 157, Avenue Charles Floquet - 93158 Le Blanc Mesnil Cedex - Téléphone 33 (0)1 45 91 56 00 - Télécopie 33 (0)1 45 91 59 90</small>							
N° 2275	CREATIS XENIUM 1101 SE / SEB						
BRULEUR							
2002							
REP	DESIGNATIONS	PIECES COMMUNES		PIECES SPECIFIQUES			
		Qté	Code Unit.	Qté	Qté	Qté	Qté
-1	ENSEMBLE BRULEUR 20 KW SE		S17885092	1			
-1	ENSEMBLE BRULEUR 24 KW SE		S17885093		1		
-1	ENSEMBLE BRULEUR 28 KW SE		S133397			1	
-1	ENSEMBLE BRULEUR 32 KW SE		S17885094				1
1	SUPPORT BRULEUR 4 ELEMENTS		S131835	1	1		
1	SUPPORT BRULEUR 5 ELEMENTS		S131836			1	1
2	ENS. RAMPE GAZ 4 ELEMENTS		S17006487	1	1		
2	ENS. RAMPE GAZ 5 ELEMENTS		S17006488			1	1
3	BRULEUR POLIDORO		S17000838	3	3	4	4
4	CALORIFUGE BRULEUR 4 ELEMENTS		S17070809	1	1		
4	CALORIFUGE BRULEUR 5 ELEMENTS		S17070811			1	1
6	ENS. VANNE GAZ	1	S17074500				
6	JOINT GAZ 30 x 22 x 2	1	S15625247				
6A	ENS. CABLAGE VANNE	1	S500764				
6B	BOITIER ALLUMAGE S4565 BF 1062	1	S17000601				
7	ENS. TUBE ALIMENT. GAZ	1	S17074502				
8	PRISE DE PRESSION	1	S17006201				
9	SACHET PROPANE 20 Kw		S17414506	1			
9	SACHET PROPANE 24 et 32 Kw		S17414507		1		1
9	SACHET PROPANE 28 Kw		S17414508			1	
9	SACHET GAZ NATUREL	1	S17406129				
10	DIAPHRAGME E03 D = 4,5		S179B83E4				
10	DIAPHRAGME E04 D = 5,2		S179B84E4				
10	DIAPHRAGME F02 D = 5,6		S17923364				
10	DIAPHRAGME E06 D = 6		S179B85E4				
11	MICA 20 x 20	1	S170491EA				
12	VEILLEUSE	1	S133535				
12A	INJECTEUR VEILLEUSE GN - G45	1	S17003216				
12B	OLIVE POUR TUBE D = 4	1	S501078				
12C	RACCORD DE SERRAGE TUBE D = 4	1	S501079				
15	TUBE VEILLEUSE 4 ELEMENTS		S17077798	1	1		
15	TUBE VEILLEUSE 5 ELEMENTS		S17077799			1	1
20	SACHET DE JOINT	1	S17881225				
21	SACHET DE VISSERIE	1	S17880169				

CREATIS XÉN SE + B

Repère	Référence	Désignation	Quantité
1	S131835	SUPPORT BRULEUR 4 ELTS SE	1,0000
1	S131836	SUPPORT BRULEUR 5 ELTS SE	1,0000
2	S17006487	ENS.RAMPE SE/SEB 4 ELTS.	1,0000
2	S17006488	ENS.RAMPE SE/SEB 5 ELTS.	1,0000
3	S17000838	BRULEUR	1,0000
4	S17070809	CALORIFUGE BRULEUR 4 ELTS SE	1,0000
4	S17070811	CALORIFUGE BRULEUR 5 ELTS SE	1,0000
6	S15625247	JOINT 30X22 4X2	1,0000
6	S17074500	ENS.VANNE E P/LE-LEB (GP:0 ==> GP:6 le 20.04.2001)	1,0000
6A	S500764	CABLAGE VANNE EDENA LE	1,0000
6B	S17000601	BOITIER S4565 BF 1062B	1,0000
7	S17074502	ENS.TUBE ALIMENTATION GAZ	1,0000
8	S17006201	OLIVE PRISE DE PRESSION	1,0000
9	S17406129	KIT GAZ NAT.SE-SEB 1101 FR	1,0000
9	S17414506	KIT GPL P/1101 18KW SE/SEB	1,0000
9	S17414507	KIT GPL P/1101 24/32KW SE/SEB	1,0000
9	S17414508	KIT GPL P/1101 28KW SE/SEB	1,0000
10	S17923364	DIAPHRAGME F02 D=5,6	1,0000
10	S179B83E4	DIAPHRAGME VANNE GAZ 20KW	1,0000
10	S179B84E4	DIAPHRAGME VANNE GAZ 24KW	1,0000
10	S179B85E4	DIAPHRAGME VANNE GAZ 32KW	1,0000
11	S170491EA	VISUEL MICA 20X20	1,0000
12	S133535	VEILLEUSE INTERMITTENTE+ELECTRODES (GP.0 ==> GP.6 05/04/02)	1,0000
12A	S17003216	INJECTEUR VEILLEUSE G45	1,0000
12B	S501078	OLIVE POUR TUBE D:4	1,0000
12C	S501079	RACCORD SERRAGE POUR TUBE D:4	1,0000
15	S17077798	TUBE VEILLEUSE 4 SECT.PR	1,0000
15	S17077799	TUBE VEILLEUSE 5 SECT.PR	1,0000
20	S17881225	POCHETTE JOINTS GAZ AQUARELLE	1,0000
21	S17880169	SACHET VISSERIE BRULEUR	1,0000
-1	S133397	ENS.BRULEUR 28 KW SE	1,0000
-1	S17885092	ENS.BRULEUR 20 KW SE	1,0000
-1	S17885093	ENS.BRULEUR 24 KW SE	1,0000

CREATIS XÉN SE + B

Repère	Référence	Désignation	Quantité
-1	S17885094	ENS.BRULEUR 32 KW SE	1,0000



PIECES DE RECHANGE

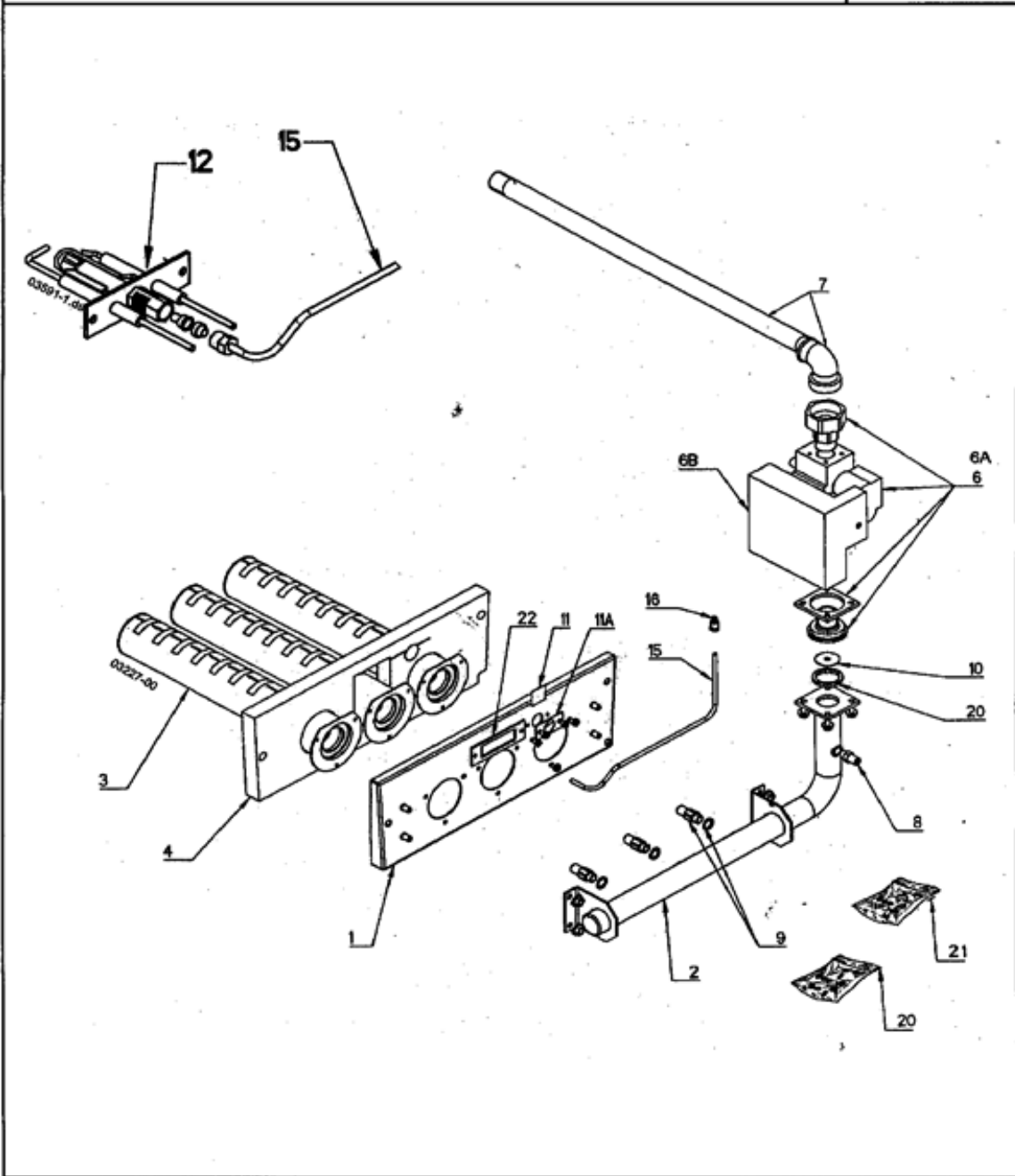
BAXI France - 157, Avenue Charles Floquet - 93158 Le Blanc Mesnil Cedex - Téléphone 33 (0)1 45 91 56 00 - Télécopie 33 (0)1 45 91 59 00

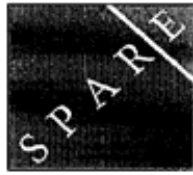
N° 2275

CREATIS XENIUM 1101 SE / SEB

BRULEUR

2002





**PIECES ET ACCESSOIRES
DE RECHANGES**

157 avenue Charles Floquet 93158 LE BLANC-MESNIL CEDEX Téléphone 01 45 91 58 70 Télécopie 01 45 91 59 69



CREATIS Xénium

A PARTIR DE JUIN 2002

N° 2307

MODULE ECO CHAUFFAGE

REP	DESIGNATION	PIECES COMMUNES		PIECES SPECIFIQUES									
		Qté	Code	Qté	Code	Qté	Code	Qté	Code	Qté	Code		
1	VANNE A SPHERE DEPART	1	S19999454										
2	VANNE A SPHERE RETOUR	1	S19999455										
3	BOITE ISOLANTE	1	S19999456										
4	SOUPAPE DE SECURITE 3 Bars	1	S19999457										
5	VANNE A SPHERE EQUERRE	1	S19999458										
6	MANOMETRE RADIAL D=50	1	S19999452										
7	VASE CIRCULAIRE 12L.	1	S19999460										
8	TUBULURES + JOINTS	1	S19999488										
9	VANNE MELANGEUSE	1	S19999451										
9A	COMMANDE MANUELLE DE VANNE	1	S19999477										
10	PURGEUR	1	S19999461										
10	PRISE DE PURGE	1	S133071										
10	TUYAU SOUPLE NOIR	1	S133180										
11	POMPE A DEGAZEUR	1	S501552										
12	ECROU D=27	1	S19999480										
12	BAGUE D=27	1	S19999481										
12	RONDELLE D=27	1	S19999482										
12	O RING D=27	1	S19999483										
13	SUPPORT DE VASE	1	S17949444										
	CLIPS PLASTIQUE	2											
14	FLEXIBLES L=850	1	S135813										
15	MAMELON LAITON	1	S19999479										
	SACHET DE JOINTS	1	S502611										

CREATIS XÉN SE + B

Repère	Référence	Désignation	Quantité
1	S19999454	VANNE SPHERE BALLSTOP AV/CLAPET (3527A) "module C12000214"	1,0000
2	S19999455	VANNE SPHERE 195 FG1"xD22 (VS195622) "module C12000214"	1,0000
3	S19999456	BOITE ISOLANTE P/ECO SUM "module C12000214"	1,0000
4	S19999457	SOUPAPE SECU.1/2"Z 3B (21131) "module C12000214"	1,0000
5	S19999458	VANNE SPHERE EQU.2300/04S (VS23000) "module C12000214"	1,0000
6	S19999452	MANOMETRE D:50 RADIAL 4B(MR04) "module C12000214"	1,0000
7	S19999460	VASE CIRCULAIRE 541 12/1 3/4M (V412) "module C12000214"	1,0000
8	S19999488	TUBULURES+JTS ET SUPPORT VASE "MODULE ECO GO 02 C12000224"	1,0000
9	S19999451	VANNE MELANG.3V.FG1"xFG1"xM1"(VM313160) "module C12000214"	1,0000
9A	S19999477	COMMANDE MANUELLE VAN.3V(CMVM) "module C12000220"	1,0000
10	S133071	PRISE DE PURGE	1,0000
10	S133180	TUYAU SOUPLE NOIR D:6 LG:10cm	1,0000
10	S19999461	PURGEUR ROBOCAL AVEC CLAPET (41003) "module C12000214"	1,0000
11	S501552	POMPE MYSON CP53-130 1"+DEGAZEUR (8606F820)	1,0000
12	S19999480	ECROU 81346 RAC.DECA TUBE D27 (EDECA27) "MODULE C12000224"	1,0000
12	S19999481	BAGUE 877127 RAC.DECA TUBE D27 (BDECA27) "MODULE C12000224"	1,0000
12	S19999482	RONDELLE 878027 RAC.TUBE D27 (RDECA27) "MODULE C12000224"	1,0000
12	S19999483	JOINT O'RING 879027 RAC.TU.D27 (ODECA27) "MODULE C12000224"	1,0000
13	S17949444	SUPPORT VASE S/EDENA MOD.97	1,0000
14	S135813	FLEXIBLE 3/4-1/2" MALE LG:850	1,0000
15	S19999479	MAMELON 245G 1/2Mx3/8M CONIQUE (MAM1612R) "MODULE C12000224"	1,0000

SPARE

PIECES ET ACCESSOIRES DE RECHANGES

157 avenue Charles Floquet 93158 LE BLANC-MESNIL CEDEX Téléphone 01 45 91 58 70 Télécopie 01 45 91 59 69

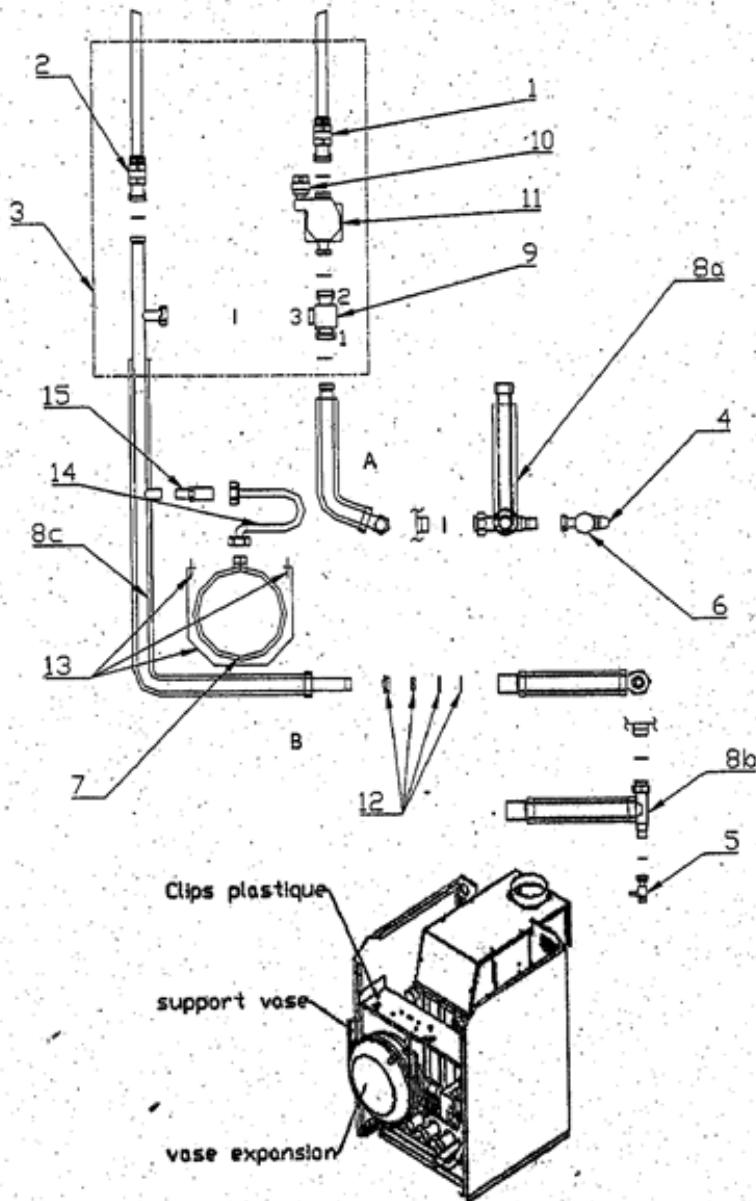
CHAPPEE

CREATIS Xénium

A PARTIR DE JUIN 2002

N° 2307

MODULE ECO CHAUFFAGE





**PIECES ET ACCESSOIRES
DE RECHANGES**

157 avenue Charles Floquet 93158 LE BLANC-MESNIL CEDEX Téléphone 01 45 91 58 70 Télécopie 01 45 91 59 69



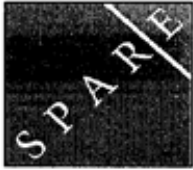
**CREATIS Xénium
A PARTIR DE JUIN 2002**

N° 2278 **MODULE HYDRAUL- INTEGRABLE** **498**

REP	DESIGNATION	PIECES COMMUNES		PIECES SPECIFIQUES										
		Qté	Code	Qté	Code	Qté	Code	Qté	Code	Qté	Code			
1	Distributeur	1	S135455											
2	Tube circulateur	1	S135727											
3	Tube sortie coudé	1	S135512											
4	Pompe CP53 130 en 1"	1	S17000032											
4A	Cable pompe	1	S134979											
5	Purgeur avec clapet 3/8"	1	S17006193											
6	Soupape F.1/2 - F.1/2 - 3 bars	1	S170922FA											
7	Vase d'expansion 12 L 3/4"male	1	S135812											
8	Flexible 3/4 - 1/2"male long : 850	1	S135813											
9	Support vase	1	S17949444											
10	Manomètre 0 - 4 bars	1	S135800											
11	Mamelon MM 1/2 - 3/8"	1	S135860											
12	Soupape de rétention	1	S170822EA											
13	Sachet joints	1	S502611											

CREATIS XÉN SE + B

Repère	Référence	Désignation	Quantité
1	S135455	DISTRIBUTEUR	1,0000
2	S135727	TUBE CIRCULATEUR	1,0000
3	S135512	TUBE SORTIE COUDE	1,0000
4	S17000032	POMPE CP53 130 POS.6 1"	1,0000
4A	S134979	CABLE POMPE FMG-GMG	1,0000
5	S17006193	PURGEUR AUTOMATIQUE R88/13	1,0000
6	S170922FA	SOUPAPE DE SECURITE	1,0000
7	S135812	VASE D'EXPANSION 12L 3/4" MALE	1,0000
8	S135813	FLEXIBLE 3/4-1/2" MALE LG:850	1,0000
9	S17949444	SUPPORT VASE S/EDENA MOD.97	1,0000
10	S135800	MANOMETRE 0-4B D=43,5 1/4"	1,0000
11	S135860	MAMELON MM 1/2"CYL-3/8"CON.	1,0000
12	S170822EA	SOUPAPE DE RETENTION	1,0000
13	S502611	SACHET JOINTS GMG	1,0000



**PIECES ET ACCESSOIRES
DE RECHANGES**

157 avenue Charles Floquet 93158 LE BLANC-MESNIL CEDEX Téléphone 01 45 91 58 70 Télécopie 01 45 91 59 69



**CREATIS 1101 SE / SEB Xénium
A PARTIR DE JUIN 2002**

N° 2278

MODULE HYDRAUL- INTEGRABLE 498

