

# CREATIS SE

Repère	Référence	Désignation	Quantité
0	SA7885092	ENS. BRULEUR 20 KW SE CREATIS	1,0000
0	SA7885093	ENS.BRULEUR 24KW CREATIS SE	1,0000
0	SA7885094	ENS. BRULEUR 32 KW SE CREATIS	1,0000
2	S17006487	ENS.RAMPE SE/SEB 4 ELTS.	1,0000
2	S17006488	ENS.RAMPE SE/SEB 5 ELTS.	1,0000
3	S17000838	BRULEUR	1,0000
4	S17070809	CALORIFUGE BRULEUR 4 ELTS SE	1,0000
4	S17070811	CALORIFUGE BRULEUR 5 ELTS SE	1,0000
6	S17074500	ENS.VANNE E P/LE-LEB (GP:0 ==> GP:6 le 20.04.2001)	1,0000
7	S17074502	ENS.TUBE ALIMENTATION GAZ	1,0000
8	S17006201	OLIVE PRISE DE PRESSION	1,0000
9	S17406129	KIT GAZ NAT.SE-SEB 1101 FR	1,0000
9	S17414506	KIT GPL P/1101 18KW SE/SEB	1,0000
9	S17414507	KIT GPL P/1101 24/32KW SE/SEB	1,0000
10	S179B83E4	DIAPHRAGME VANNE GAZ 20KW	1,0000
10	S179B84E4	DIAPHRAGME VANNE GAZ 24KW	1,0000
10	S179B85E4	DIAPHRAGME VANNE GAZ 32KW	1,0000
11	S170491EA	VISUEL MICA 20X20	1,0000
12	S17007775	VEILLEUSE 446.1121.08(CREATIS)	1,0000
13	S17000697	BOUGIE ALLUMAGE	1,0000
14	S17000698	BOUGIE IONISATION	1,0000
15	S17077798	TUBE VEILLEUSE 4 SECT.PR	1,0000
15	S17077799	TUBE VEILLEUSE 5 SECT.PR	1,0000
20	S17881225	POCHETTE JOINTS GAZ AQUARELLE	1,0000
21	S17880169	SACHET VISSERIE BRULEUR	1,0000
11A	S17942084	SUPPORT DE MICA GO 97	1,0000
13A	S15825672	***** "NOUS CONSULTER" ***** ==>CABLE BOUGIE ALLUMAGE "LE"	1,0000
14A	S15825673	CABLE BOUGIE IONISATION "LE"	1,0000
6A	S17071468	CABLE VANNE BRULEUR"LE"	1,0000
6B	S17000601	BOITIER S4565 BF 1062B	1,0000

# CREATIS SE



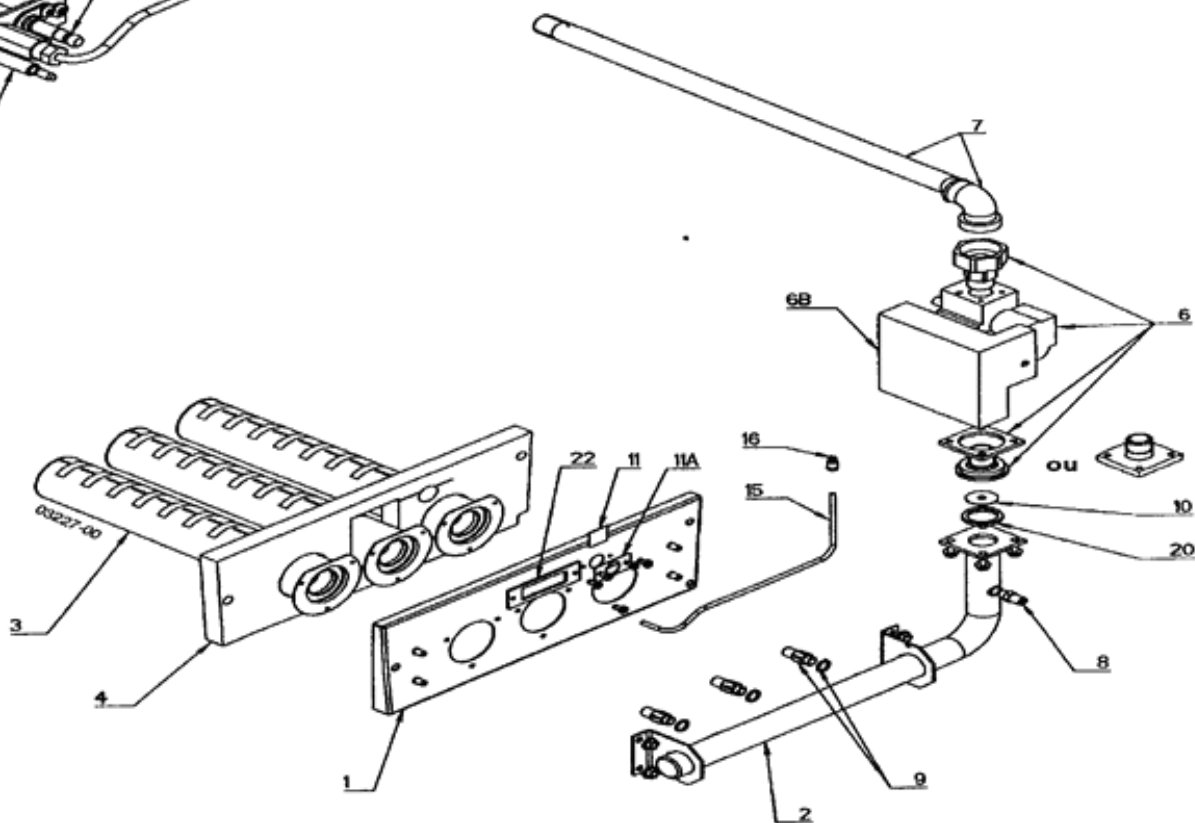
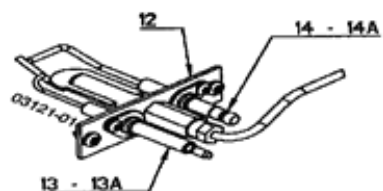
CREATIS 1101 SE

A PARTIR DE MAI 1999

N° 1969

BRULEUR

173



# CREATIS SE

Repère	Référence	Désignation	Quantité
1	S17880932	CORPS ASSEMBLE 24-28KW P/LE-LT	1,0000
1	S17880933	CORPS ASSEMBLE 32-36KW P/LE-LT	1,0000
2	S170864EA	DOIGT DE GANT 1/2" L=210	1,0000
3	S17006472	ROBINET DE VIDANGE 1/2"	1,0000
4	S159148EA	BOUCHON R 3/4"	2,0000
5	SN9125160	BOUCHON FEM.NR.300 1"	1,0000
6	S17006458	RESSORT PR GAINÉ 120MM	1,0000
7	S17001076	CLIPS MAINTIEN CAPILAIRE	1,0000
8	S17885090	SOCLE-CAISSON 510 4 ELTS SE	1,0000
8	S17885091	SOCLE-CAISSON 650 5 ELTS SE	1,0000
9	S170516EA	GUIDE GOUJON	4,0000
10	S170095EA	GOUJON FIXATION CAISSON	4,0000
13	S170096EA	GOUJON FIXATION BRULEUR	3,0000
14	S1788709F	BOITE A FUMÉES 4ELTS 20KW GO FR.	1,0000
14	S1788705F	ENS.BOITE A FUMÉES 24-28 LE-LT	1,0000
14	S1788706F	ENS.BOITE A FUMÉES 32-36 LE-LT	1,0000
15	S170522EA	TIGE FIXATION COUPE-TIRAGE	2,0000
16	S15236079	ECROU A OREILLES	2,0000
17	S17071457	FAISCEAU CABLE THERMOS.FUM.(D)	1,0000
20	S170302E5	CALORIFUGE DE CORPS 20/24KW	1,0000
20	S170303E5	CALORIFUGE DE CORPS 32KW	1,0000
21	S170532E5	CALORIFUGE COUPE-TIRAG.20/24KW	1,0000
21	S170533E5	CALORIFUGE COUPE-TIRAGE 32KW	1,0000
22	S170508E5	CALORIFUGE DE CAISSON 20/24KW	1,0000
22	S170509E5	CALORIFUGE DE CAISSON 32KW	1,0000
23	S17000191	TRESSE CERAMIQ.15X6 D:12(LE M)	1,0000
24	S170250EA	BROSSE DE RAMONAGE 25x12	1,0000
25	S17880168	SACHET VISSERIE CORPS P/LE-LT	1,0000
26	S178010E7	CAISSON 20/24KW	1,0000
26	S178011E7	CAISSON 32KW	1,0000
27	S17000191	TRESSE CERAMIQ.15X6 D:12(LE M)	1,0000
11A	S179499E4	SUPPORT GAUCHE DE CALORIFUGE	1,0000
11B	S179498E4	SUPPORT DROIT CALOR.16 A 32KW	1,0000

# CREATIS SE



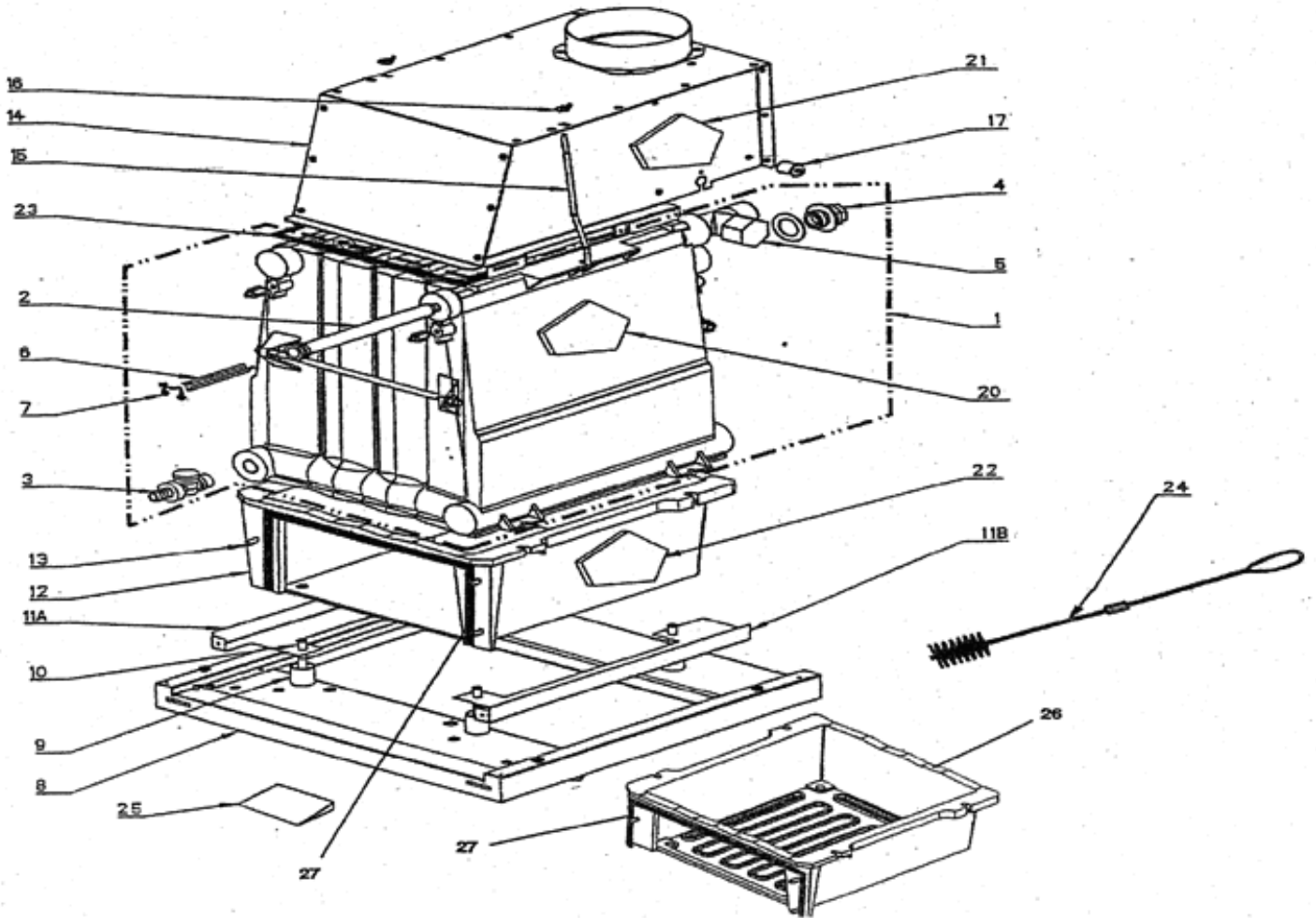
CREATIS 1101 SE

A PARTIR DE MAI 1999

N° 1968

CORPS ET BOITE A FUMEE

172



# CREATIS SE

Repère	Référence	Désignation	Quantité
1	S17942429	COTE DROIT "LE" BLANC	1,0000
1	S17942428	COTE DROIT "LT" JAUNE	1,0000
2	S17942439	COTE GAUCHE "LE" BLANC	1,0000
2	S17942438	COTE GAUCHE "LT" JAUNE	1,0000
3	S17941805	PANNEAU DESSUS 24-28"LE"BLANC	1,0000
3	S17941806	PANNEAU DESSUS 24-28"LT"JAUNE	1,0000
3	S17941815	PANNEAU DESSUS 32-36"LE"BLANC	1,0000
3	S17941816	PANNEAU DESSUS 32-36"LT"JAUNE	1,0000
4	S17941764	TOLE FACADE INTERNE 18KW	1,0000
4	S17941774	TOLE FACADE INTERNE 24-28KW	1,0000
4	S17941784	TOLE FACADE INTERNE 32-36KW	1,0000
5	S17941724	TOLE ARRIERE 18KW	1,0000
5	S17941734	TOLE ARRIERE 24-28KW	1,0000
5	S17942544	TOLE ARRIERE 32KW	1,0000
6	S17002510	COUVERCLE PMMA L=466	1,0000
6	S17002511	COUVERCLE PMMA LG=606	1,0000
7	S17942469	PORTE/RENFORT 18A28KW"LE"BLANC	1,0000
7	S17942468	PORTE/RENFORT 18A28KW"LT"JAUNE	1,0000
7	S17942479	PORTE/RENFORT 32-36"LE" BLANC	1,0000
7	S17942478	PORTE/RENFORT 32-36"LT" JAUNE	1,0000
8	S17070723	SACHET VISSERIE AIMANT	1,0000
9	S17942586	EQUERRE FIXATION TABLEAU	1,0000
10	S17880177	SACHET VISSERIE	1,0000
2A	S17880174	SACHET CHARNIERE	1,0000
6A	S17880178	SACHET AXES/BUTEES COUVERCLE	1,0000

# CREATIS SE



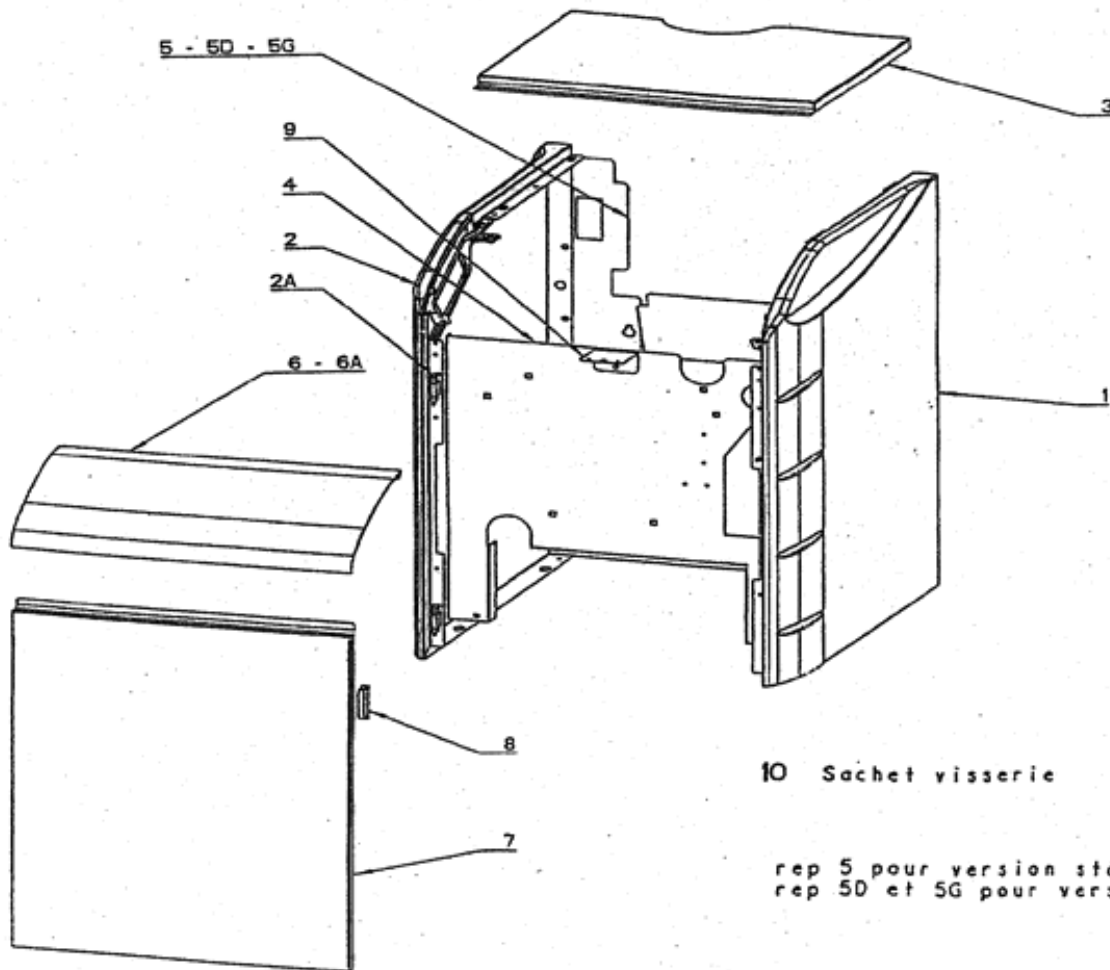
CREATIS 1101 SE

A PARTIR DE MAI 1999

N° 1966

HABILLAGE

170





# CREATIS SE

Repère	Référence	Désignation	Quantité
1	S17000028	POMPE MYSON CP53-130 1"	1,0000
2	S17001149	COLLECTEUR TUBE 3/4" AV.ECROU	1,0000
3	S17001148	ENS.TUBE COUDE 3/4"AV.ECROUS(anc.lib:collect.ret.malaga4ecs)	1,0000
4	S170922FA	SOUPAPE DE SECURITE	1,0000
5	S17006193	PURGEUR AUTOMATIQUE R88/13	1,0000
6	S15929202	MAMELON 1"-1"	1,0000
7	S15929172	MAMELON REDUC.1"CONI-1"1/4 CYL	1,0000
8	S170822EA	SOUPAPE DE RETENTION	1,0000
9	S17007761	VASE EXPANSION 10L 3/8"(V410M)	1,0000
11	S170737FA	MANOMETRE GRUTER 962 GO (anc.lib:HYDROMETRE)	1,0000
12	S19999395	FLEXIBLE 10X15 3/8"LG:500 (17002561)	1,0000
13	S17880189	ENS.JOINTS MODULE HYDRAUL.97	1,0000
14	S17949404	SUPPORT HYDROMETRE	1,0000



# CREATIS SE



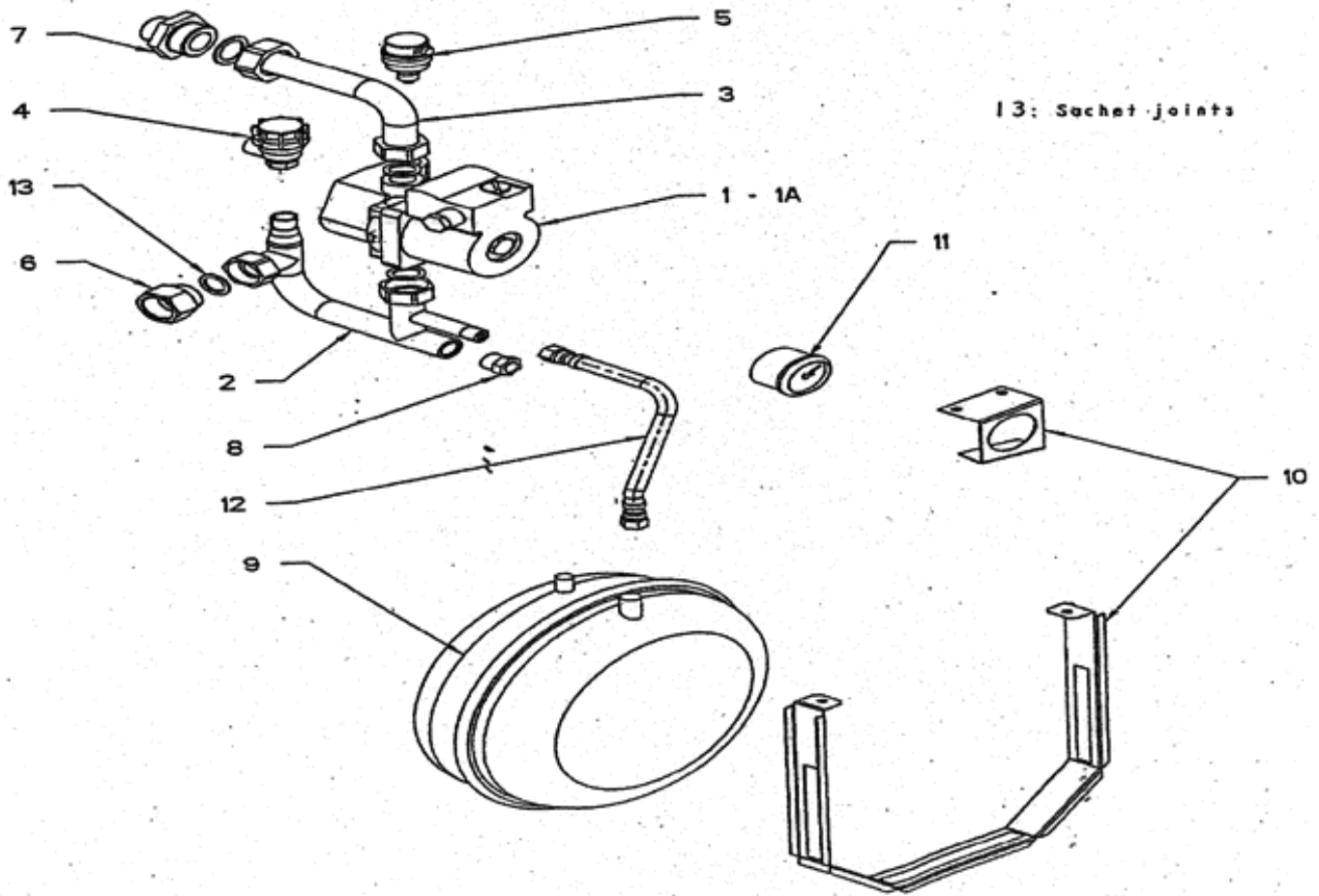
CREATIS 1101 SE

A PARTIR DE MAI 1999

N° 1960

MODULE HYDRAULIQUE

174





CREATIS 1101 SE

A PARTIR DE MAI 1999

N° 1960		MODULE HYDRAULIQUE		174
Repere	Désignation	Qté	Code	Zone note détail pièce
1	Pompe Myson 1"-130 moteur CP53	1	S17000028	
2	Collecteur tube 3/4" avec Ecrou 1" GF374	1	S17001149	
3	Ensemble tube coudé 3/4" avec Ecrou 1" et Ecrou 1"1/4 GF374	1	S17001148	
4	Soupape	1	S170922FA	
5	Purteur et clapet 3/8"	1	S17006193	
6	Mamelon 1" / 1"	1	S15929202	
7	Mamelon de reduction 1"1/4	1	S15929172	
8	Soupape de retention	1	S170822EA	
9	Vase d' expansion 10L 3/8"	1	S17007761	
10	Support de vase	1		
	Support hydrometre	1		
	Vis CL S M5x10	4		
	Ecrou NUT 0955			
11	Hydrometre Gruter. Ref/ 962	1	S170737FA	
12	Flexible 3 / 8" long : 500	1	S19999395	
13	sachet de Joints 30x21x2 et Joint 38x27x2	1	S17880189	
14	Support hydrometre	1	S17949404	

# CREATIS SE

Repère	Référence	Désignation	Quantité
0	S17881480	BANDEAU CREATIS 98 LE-SE 540	1,0000
0	S17881481	BANDEAU CREATIS 98 LE-SE 680	1,0000
1	S17941609	BOITIER ASS.540 18A28KW E-FF	1,0000
1	S17941619	BOITIER ASS.680 32/36KW E-FF	1,0000
2	S17007500	FACADE UTILE ASS.540 18A28KW	1,0000
2	S17007501	FACADE UTILE ASS.680 32/36KW	1,0000
3	S17942644	FACADE INSTALLATEUR E	1,0000
4	S17007061	THERMOMETRE RECT.20°A120°	1,0000
5	S15804020	INTERRUPTEUR 300 B5 NN	2,0000
6	S158314FA	INTERRUPTEUR VOYANT ROUGE	1,0000
7	S15838263	VOYANT RECTANGULAIRE ROUGE	1,0000
8	S15838264	VOYANT RECTANGULAIRE ORANGE	1,0000
9	S17005591	PLATINE D'OBTURATION	1,0000
10	S17007004	THERMOSTAT TXA 4C 018-30/90°(anc.lib:TUA 4C 117 le 16/04/02)	1,0000
11	S17004739	MANETTE THERMOSTAT	1,0000
12	S15804541	BOUTON POUSSOIR UNIPOL.MOMENT.	1,0000
13	S17006940	THERMOSTAT RAK 77.44.71	1,0000
14	S15804095	INVERSEUR BIPOL.+ POINT MILIEU	1,0000
15	S15803999	PORTE FUSIBLE	1,0000
16	S17941704	SUPPORT BORNIER	1,0000
17	S17007127	THERMOSTAT SECURITE RAK 202	1,0000
21	S17880179	SACHET PASSE-FIL	1,0000
22	S17880173	SACHET VISSERIE TABLEAU E-FF	1,0000
15A	S15803592	FUSIBLE VERRE T4A D=5X20	1,0000
30B	S17202000	ADAPTATEUR TH1010 CREATIS N.M	1,0000

# CREATIS SE



CREATIS 1101 SE

A PARTIR DE MAI 1999

N° 1967

TABLEAU DE COMMANDE

171

