

IDRA BALLON 3224 B

Code 021680 - 24,1 kW

Chaudière gaz de cheminée type B_{11BS}

FR Catégorie II_{2E + 3 +} (gaz naturel et gaz de pétrole liquéfiés)

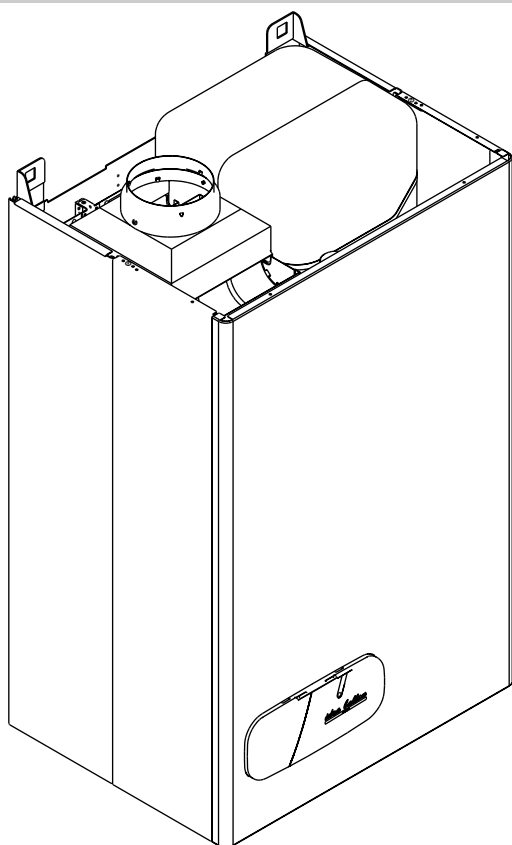
IDRA BALLON 3224 B VMC

Code 021681 - 24,1 kW

Evacuation des produits de combustion VMC

Conforme à la norme française NF D 35.337

Catégorie I_{2E +} (gaz naturel)



atlantic franco belge

PRÉSENTATION DU MATÉRIEL
INSTRUCTIONS POUR L'INSTALLATEUR
INSTRUCTIONS POUR L'UTILISATEUR
PIÈCES DÉTACHÉES
CONDITIONS DE GARANTIE

Document n° 1096-8

Edition 12/06

Notice de référence

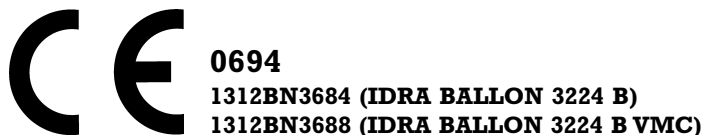
destinée au
professionnel et à
l'utilisateur
à conserver
par l'utilisateur
pour consultation
ultérieure

Société Industrielle de Chauffage
BP 64 - 59660 MERVILLE - FRANCE
Téléphone: 03.28.50.21.00
Fax: 03.28.50.21.97
RC Hazebrouck
Siren 440 555 886
Matériel sujet à modifications sans
préavis.
Document non contractuel.

La chaudière **IDRA BALLON 3224** est conforme aux exigences essentielles requises par les Directives européennes suivantes:

- Directive Gaz 90/396/CEE
- Directive Rendement 92/42/CEE
- Directive Compatibilité Electromagnétique 89/336/CEE
- Directive Basse Tension 73/23/CEE

Elle est donc titulaire du marquage




CERTIFICAT DE CONFORMITÉ

Par application de l'article 25 de l'arrêté du 2/08/77 modifié et de l'article 1 de l'arrêté modificatif du 5/02/99, l'installateur est tenu d'établir des certificats de conformité approuvés par les Ministres chargés de la construction et de la sécurité du gaz:

- De modèles distincts (modèle 1,2,3) après réalisation d'une installation de gaz neuve.
- De "modèle 4" après remplacement, en particulier, d'une chaudière par une nouvelle.

Dans certaines parties du manuel les symboles suivants sont utilisés:

 **ATTENTION** = pour des actions qui requièrent une attention particulière et une préparation adéquate

 **INTERDIT** = pour des actions qui NE DOIVENT ABSOLUMENT PAS être exécutées

Table des Matières

1	RECOMMANDATIONS	page	4
2	PRESENTATION DU MATERIEL	page	5
2.1	Colisage	page	5
2.2	Options	page	5
2.3	Caractéristique générales	page	5
2.3.1	Dimensions en mm	page	5
2.3.2	Pression disponible	page	5
2.3.3	Données techniques	page	6
2.4	Descriptif de la chaudière	page	8
2.4.1	Eléments fonctionnels	page	8
2.4.2	Tableau de commande	page	8
2.4.3	Circuit hydraulique	page	9
2.5	Principe de fonctionnement	page	10
2.5.1	Description	page	10
2.5.2	Dispositif de sécurité fumées ou VMC	page	10
3	INSTRUCTIONS POUR L'INSTALLATEUR	page	11
3.1	Réglementations et prescriptions pour l'implantation	page	11
3.2	Montage de la platine de pré raccordement	page	12
3.3	Raccordement gaz	page	13
3.4	Branchements électriques	page	13
3.5	Raccordement au conduit d'évacuation	page	16
3.5.1	Idra Ballon 3224 B VMC	page	16
3.5.2	Idra Ballon 3224 B	page	16
3.6	Vérifications et mise en service	page	16
3.6.1	Remplissage de l'installation	page	16
3.6.2	Vérifications préliminaires	page	18
3.6.3	Tests de fonctionnement	page	18
3.6.4	Vérification des paramètres de combustion	page	18
3.7	Changement de gaz	page	19
3.7.1	Mise en place des sets de conversion	page	19
3.7.2	Réglages des pressions brûleur	page	19
3.8	Maintenance	page	20
3.8.1	Programme d'entretien périodique	page	20
3.8.2	Entretien des différents circuits	page	21
3.8.3	Nettoyage du ballon	page	21
4	INSTRUCTIONS POUR L'UTILISATEUR	page	22
4.1	Première mise en service	page	22
4.2	Organes de commande et de contrôle	page	22
4.3	Mise en route de la chaudière	page	23
4.3.1	Fonction hiver	page	23
4.3.2	Fonction été	page	24
4.3.3	Signalisation lumineuse	page	24
4.4	Arrêt de l'appareil	page	25
4.5	Vidange de l'appareil	page	25
4.6	Dispositifs de sécurité	page	26
4.7	Entretien	page	26
5	PIECES DETACHEES	page	27
6	CONDITIONS DE GARANTIE	page	34

I RECOMMANDATIONS

⚠ Les chaudières produites dans nos ateliers sont fabriquées en soignant particulièrement chaque composant de façon à protéger l'utilisateur et l'installateur contre tout risque d'accident. Nous recommandons donc au personnel qualifié de faire très attention aux branchements électriques lors de chaque intervention (fils correctement raccordés sur les différents borniers).

⚠ Ce manuel d'instructions, fait partie intégrante de la chaudière: s'assurer que l'appareil en soit toujours équipé, même en cas de cession à un autre propriétaire ou utilisateur, ou en cas de transfert sur une autre installation.

⚠ L'installation de la chaudière, ainsi que toute autre intervention d'assistance et d'entretien, doivent être exécutées par un professionnel qualifié.

⚠ Cette chaudière doit être destinée à l'usage pour lequel elle a été conçue. Le constructeur exclut toute responsabilité contractuelle et extra contractuelle pour dommages causés à des personnes, animaux ou choses, dues à des erreurs d'installations, de réglage ou d'entretien causés par un usage impropre.

⚠ Après avoir retiré l'emballage, s'assurer de l'intégralité et du bon état de son contenu. En cas de non correspondance, prière de s'adresser au revendeur qui a fourni l'appareil.

⚠ La soupape de sécurité de l'appareil doit être raccordée à l'égout via un collecteur approprié. Le constructeur de l'appareil n'est pas tenu responsable des dommages éventuels causés par le déclenchement de la soupape.

⚠ Durant l'installation, il est nécessaire d'informer l'utilisateur que:

- en cas de fuite d'eau, il faut fermer l'alimentation hydraulique et avertir le professionnel assurant le suivi de l'installation
- il doit vérifier régulièrement que la pression de l'eau de l'installation hydraulique soit supérieure à 1 bar. En cas de nécessité, il doit faire intervenir le professionnel assurant le suivi de l'installation
- en cas de non utilisation de la chaudière durant une longue période, il est conseillé de fermer l'alimentation du gaz ainsi que l'interrupteur général électrique. S'il y a risque de gel, il faut vidanger la chaudière et l'installation, ou consulter le professionnel assurant le suivi pour l'insertion d'un produit antigel
- l'entretien de la chaudière doit être exécuté au moins une fois par an par le professionnel assurant le suivi.

En ce qui concerne la sécurité, il est utile de se rappeler que:

- ⊖ l'usage de la chaudière est déconseillé aux enfants ou aux personnes inaptes sans assistance
- ⊖ en cas d'odeur de gaz, ne pas fumer. Eviter toute flamme nue ou formation d'étincelles (interrupteurs électriques...). Aérer la pièce en ouvrant portes et fenêtres et fermer le robinet d'alimentation gaz.
- ⊖ ne pas toucher la chaudière pieds nus ou avec des parties du corps mouillées ou humides
- ⊖ avant d'exécuter les opérations d'entretien et de maintenance, débrancher électriquement la chaudière en plaçant le sélecteur de fonction sur «ARRET» et coupant l'interrupteur bipolaire placé sur l'alimentation électrique de l'appareil
- ⊖ il est interdit de modifier les dispositifs de sécurité ou de réglage sans l'autorisation ou les indications du constructeur
- ⊖ ne pas tirer, détacher ou tordre les câbles électriques sortant de la chaudière même si cette dernière est débranchée du réseau d'alimentation électrique
- ⊖ ne pas boucher ou réduire les dimensions des ouvertures d'aération du local où l'appareil est installé. Les ouvertures d'aération sont indispensables pour une combustion correcte
- ⊖ ne jamais laisser des récipients et des substances inflammables dans le local où l'appareil est installé
- ⊖ ne jamais laisser les éléments de l'emballage à la portée des enfants.

2 PRESENTATION DU MATERIEL

2.1 COLISAGE

La chaudière est livrée en 2 colis:

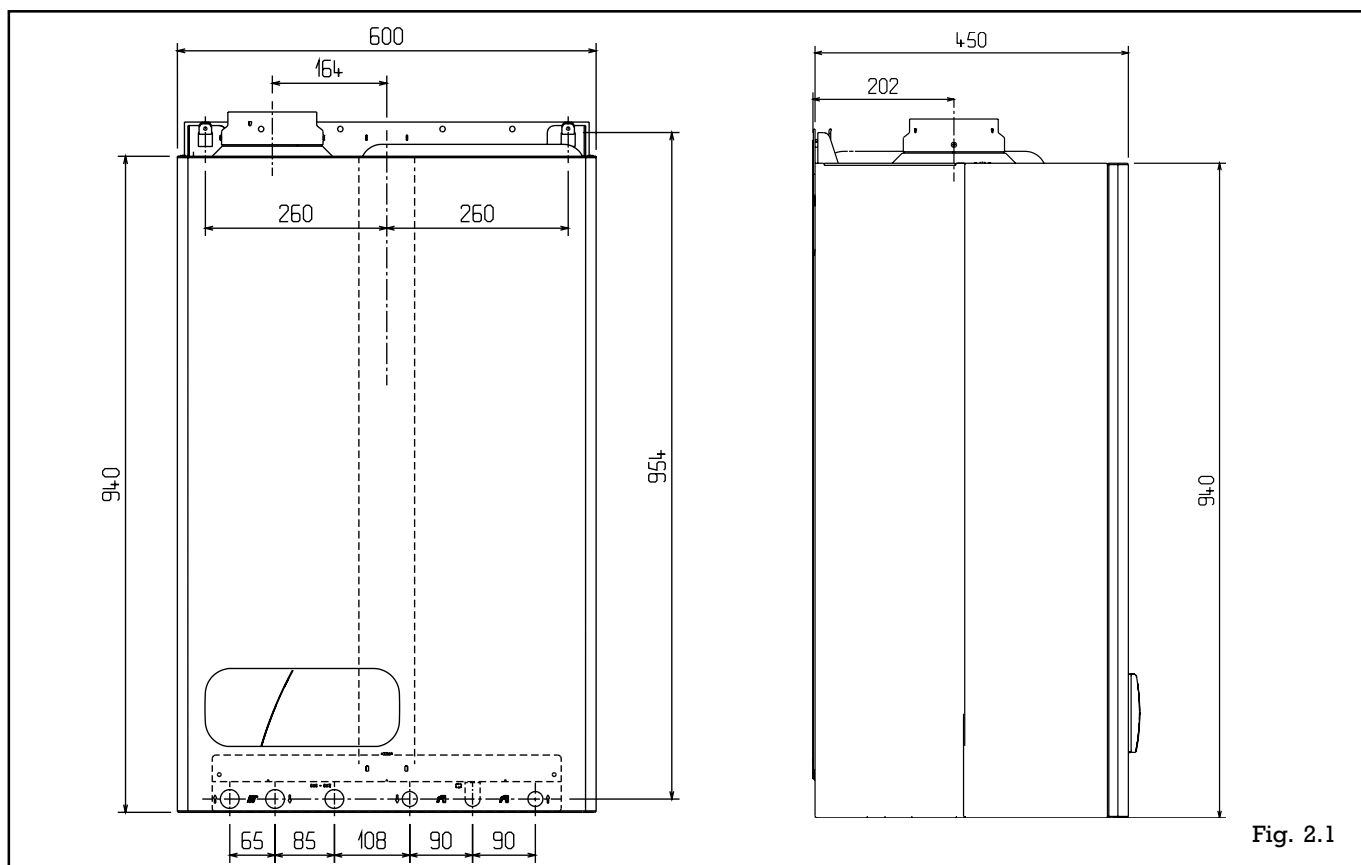
- 1 colis chaudière
- 1 colis platine de pré raccordement code 073234

2.2 OPTIONS

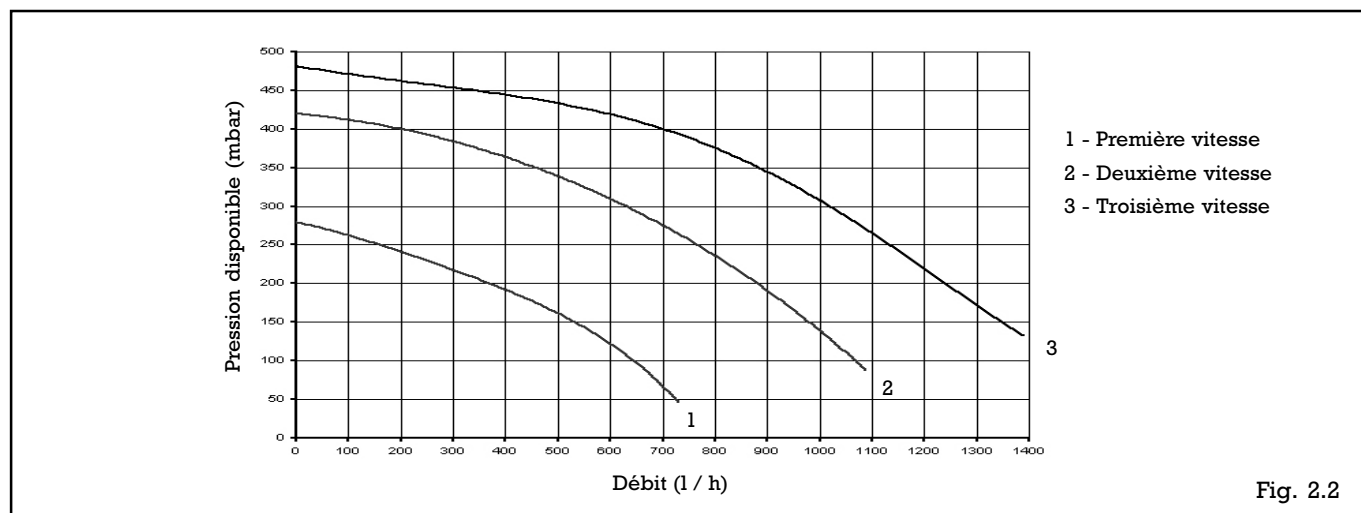
- Thermostat d'ambiance programmable
- Filtre pour l'installation
- Vase d'expansion sanitaire
- Set de conversion propane

2.3 CARACTÉRISTIQUES GÉNÉRALES

2.3.1 Dimensions en mm



2.3.2 Pression disponible à la sortie de la chaudière



2.3.1 Données techniques

3224 B - 3224 BVMC

Catégorie gaz	FRANCE	IIE+3+/I2E+ (VMC)	
Niveau puissance acoustique global pondéré	dB(A)	44,5	
Classe selon RT 2500	Classe	Référence	
Pertes à l'arrêt (avec Δt 30K)	W	154	
Classe NOx		2	
Débit calorifique nominal chauffage/sanitaire	kW	26,00	
Puissance thermique nominale chauffage/sanitaire	kW	24,1	
Débit calorifique réduit chauffage/sanitaire	kW	10,4	
Puissance thermique réduite chauffage/sanitaire	kW	8,7	
Puissance électrique absorbée	W	85	
Tension d'alimentation	V - Hz	230 - 50	
Degré de protection électrique	IP	X4D	
Rendements			
Utile à la puissance nominale	%	89,6	
Utile à charge partielle (30%) à T. eau moyenne 40°C	%	90,3	
Chauffage			
Pression - Température maxi	bar - °C	3-90	
Plage de réglage de la température eau chauffage	°C	40-80	
Contenance en eau du circuit chauffage	l	6,5	
Pompe: pression maximale disponible pour l'installation au débit de	mbar	300	
	l/h	1000	
Contenance du vase d'expansion	l	8	
Pression vase d'expansion	bar	1	
Volume d'extraction nominal du local (VMC)	m ³ /h	104	
Sanitaire			
Pression maximale	bar	7	
Pression minimale	bar	0,2	
Plage de réglage de la température eau sanitaire	°C	40-63	
Ballon			
Contenance du ballon	l	60	
Contenance du serpentín	l	3,87	
Surface d'échange	m ²	0,707	
Débit spécifique selon EN625	l/min	14,8	
Limiteur de débit eau	l	12	
Pertes à l'arrêt du ballon	W	72	
Constante de refroidissement du ballon	Wh/K.l.24h	0,60	
Pression gaz alimentation			
Pression nominale gaz de Lacq (G20)	mbar	20	
Pression nominale gaz Groningue (G25)	mbar	25	
Pression nominale gaz butane (G30)	mbar	28-30	
Pression nominale gaz propane (G31)	mbar	37	
Raccordements hydrauliques			
Départ - retour chauffage	Ø	3/4"	
Entrée - sortie sanitaire	Ø	1/2"	
Entrée gaz	Ø	3/4"	
Dimensions de la chaudière			
Hauteur	mm.	940	
Largeur	mm.	600	
Profondeur	mm.	450 (habillage)	
Poids de la chaudière	kg.	56,5	
Débit (G20)			
Débit des fumées	Nm ³ /h	52,719	
Débit d'air	Nm ³ /h	50,041	
Débit massique fumées (maxi)	gr/s	18,04	
Débit massique fumées (mini)	gr/s	16,78	
Diamètre départ fumées			
	Ø	125	
Valeurs d'émission au G20* à débit:			
au maxi	CO inférieur à	p.p.m.	90*
	NOx inférieur à	p.p.m.	140*
	CO ² inférieur à	%	6,20*
	Δt fumées	°C	122*
au mini	CO inférieur à	p.p.m.	80*
	NOx inférieur à	p.p.m.	110*
	CO ² inférieur à	%	2,50*
	Δt fumées	°C	82*

* vérification effectuée avec une manchette Ø 125 mm, longueur 0,5 m, température 80-60 °C.

FONCTIONNEMENT MULTIGAZ

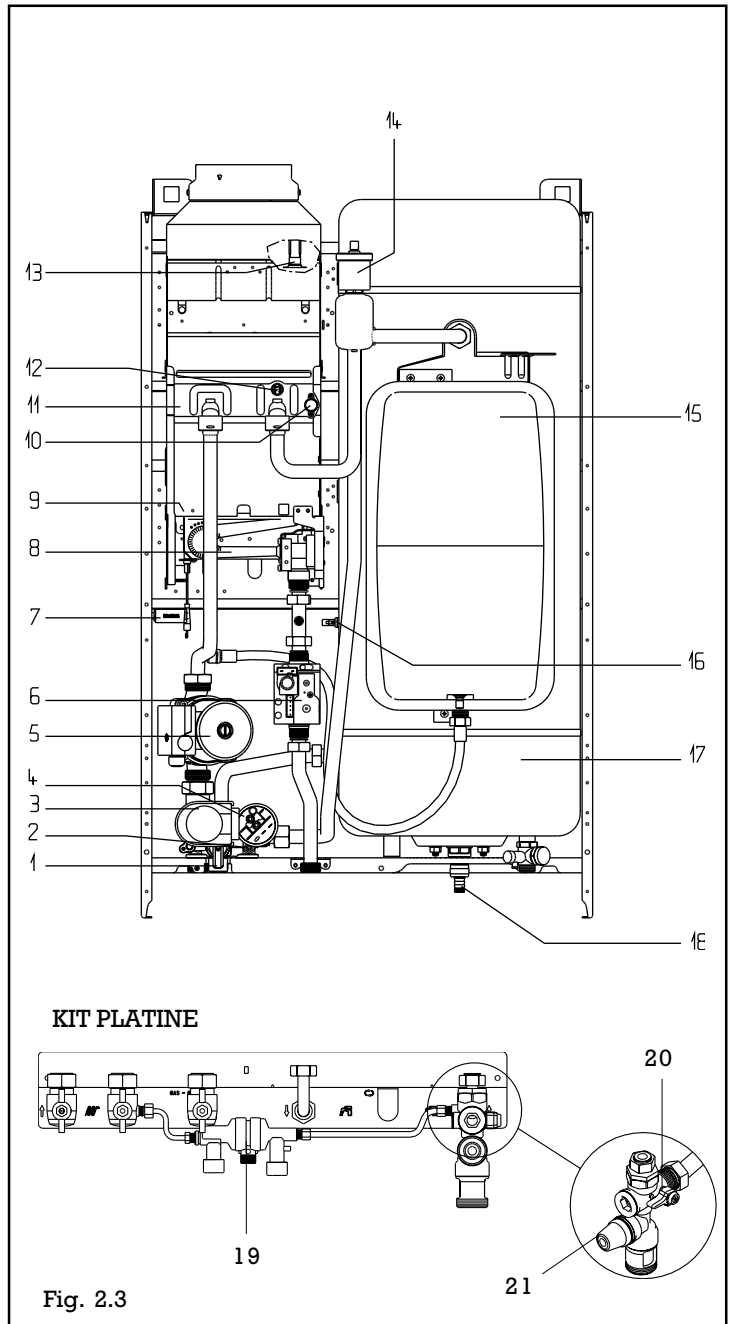
TYPE DE GAZ	GAZ NAT.		GAZ LIQUIDE	
	G20	G25	G30	G31
Indice de Wobbe inférieur (à 15°C - 1013 mbar) (MJ/m ³)	45,67	37,38	80,58	70,69
Puissance calorifique inférieure (MJ/m ³)	34,02	29,25	116,09	88
. (MJ/Kg)	-	-	45,65	46,34
Pression nominale d'alimentation mbar	20	25	28-30	37
. (mm colonne d'eau)	203,9	254,9	285,5-305,9	377,3
Pression minimale d'alimentation mbar	13,5	-	-	-
. (mm colonne d'eau)	137,7	-	-	-
Idra Ballon 3224 B				
Brûleur principal: 12 injecteurs ø mm	2 x 0,98	2 x 0,98	0,77	0,77
Diamètre diaphragme. mm	4,7	4,7		
Débit maximal gaz chauffage. m ³ /h	2,75	3,20		
. kg/h			2,05	2,02
Débit maximal gaz sanitaire m ³ /h	2,75	3,20		
. kg/h			2,05	2,02
Débit minimal gaz chauffage m ³ /h	1,10	1,28		
. kg/h			0,82	0,81
Débit minimal gaz sanitaire m ³ /h	1,10	1,28		
. kg/h			0,82	0,81
Pression maximale au brûleur en chauffage mbar	9,60	12,70	27,80	35,90
. mm H ₂ O	98	130	283	366
Pression maximale au brûleur en sanitaire mbar	9,60	12,70	27,80	35,90
. mm H ₂ O	98	130	283	366
Pression minimale au brûleur en chauffage mbar	1,60	2,40	4,80	6,00
. mm H ₂ O	16	24	49	61
Pression minimale au brûleur en sanitaire mbar	1,60	2,40	4,80	6,00
. mm H ₂ O	16	24	49	61
Idra Ballon 3224 B VMC				
Brûleur principal: 12 injecteurs ø mm	2 x 0,98	2 x 0,98		
Diamètre diaphragme. mm	4,7	4,7		
Débit maximal gaz chauffage. m ³ /h	2,75	3,20		
Débit maximal gaz sanitaire m ³ /h	2,82	3,28		
Débit minimal gaz chauffage m ³ /h	1,10	1,28		
Débit minimal gaz sanitaire m ³ /h	1,10	1,28		
Pression maximale au brûleur en chauffage mbar	9,60	12,70		
. mm H ₂ O	98	130		
Pression maximale au brûleur en sanitaire mbar	9,60	12,70		
. mm H ₂ O	98	130		
Pression minimale au brûleur en chauffage mbar	1,60	2,40		
. mm H ₂ O	16	24		
Pression minimale au brûleur en sanitaire mbar	1,60	2,40		
. mm H ₂ O	16	24		

2.4 DESCRIPTIF DE LA CHAUDIÈRE

2.4.1 Eléments fonctionnels

Légende

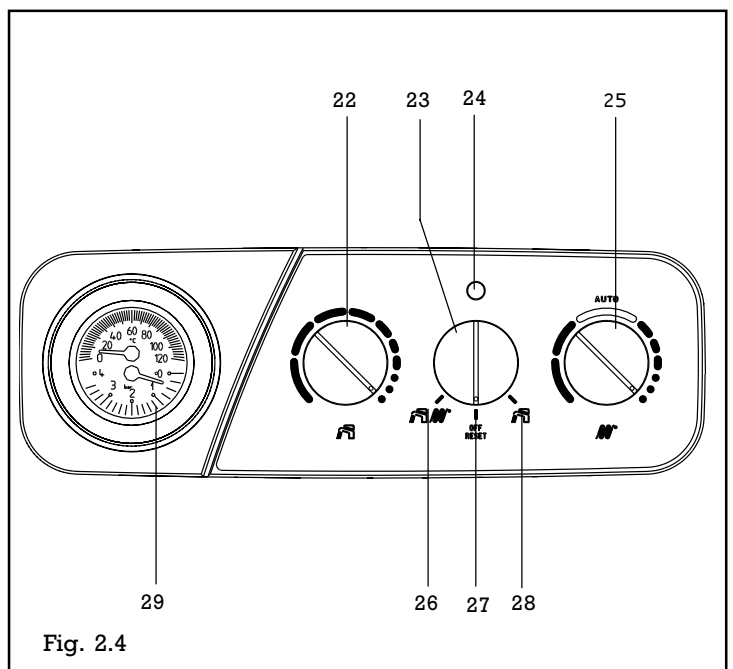
- 1 Soupape de sécurité
- 2 Vanne de vidange chaudière
- 3 Vanne directionnelle
- 4 Pressostat eau
- 5 Circulateur
- 6 Vanne gaz
- 7 Transformateur d'allumage
- 8 Brûleur
- 9 Electrode d'allumage et d'ionisation
- 10 Thermostat limite
- 11 Echangeur principal
- 12 Sonde NTC primaire
- 13 Thermostat fumées ou dispositifVMC
- 14 Purgeur automatique
- 15 Vase d'expansion
- 16 Sonde sanitaire
- 17 Ballon
- 18 Robinet de vidange ballon
- 19 Disconnecteur avec robinet de remplissage
- 20 Manette entrée eau froide
- 21 Soupape de sécurité sanitaire



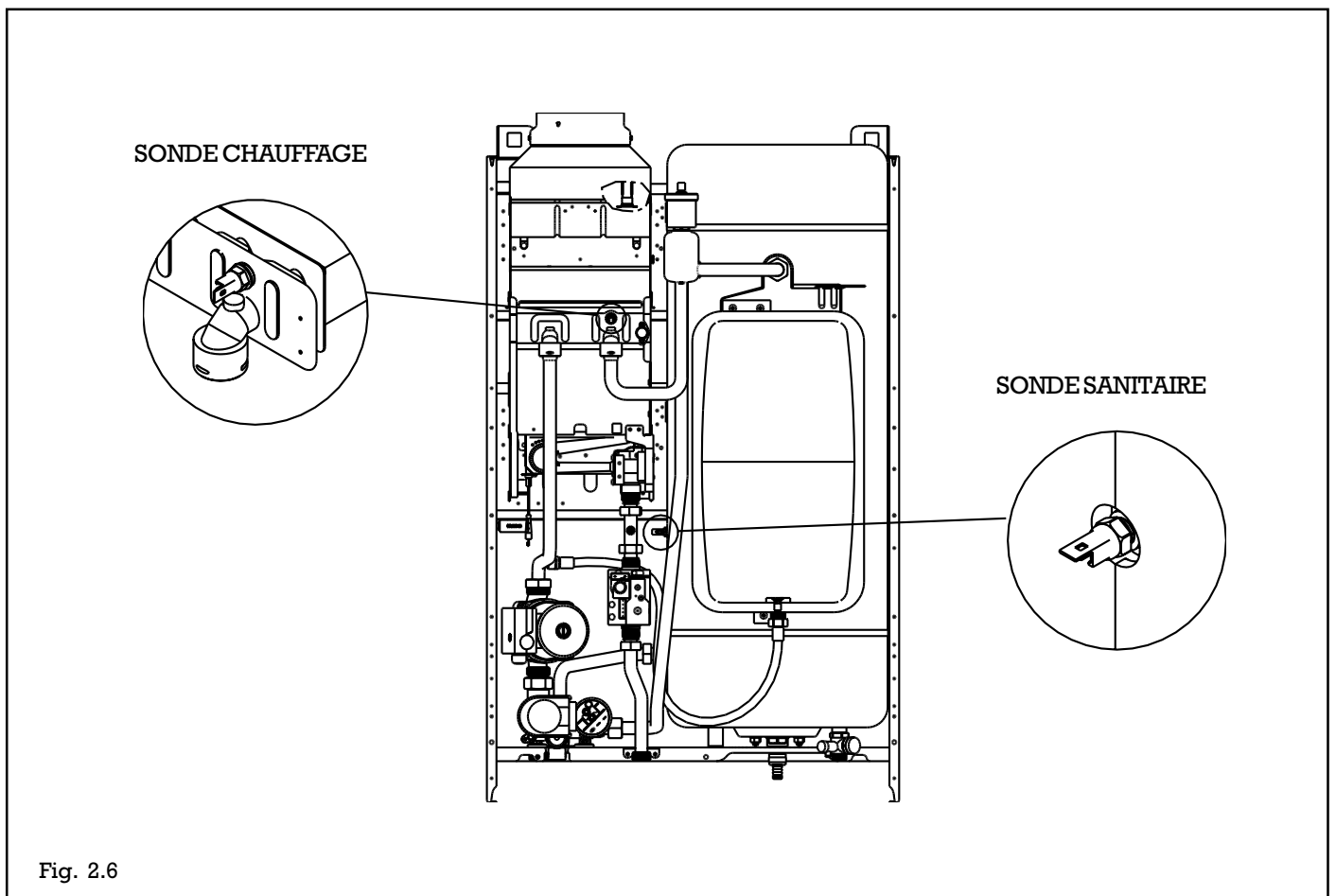
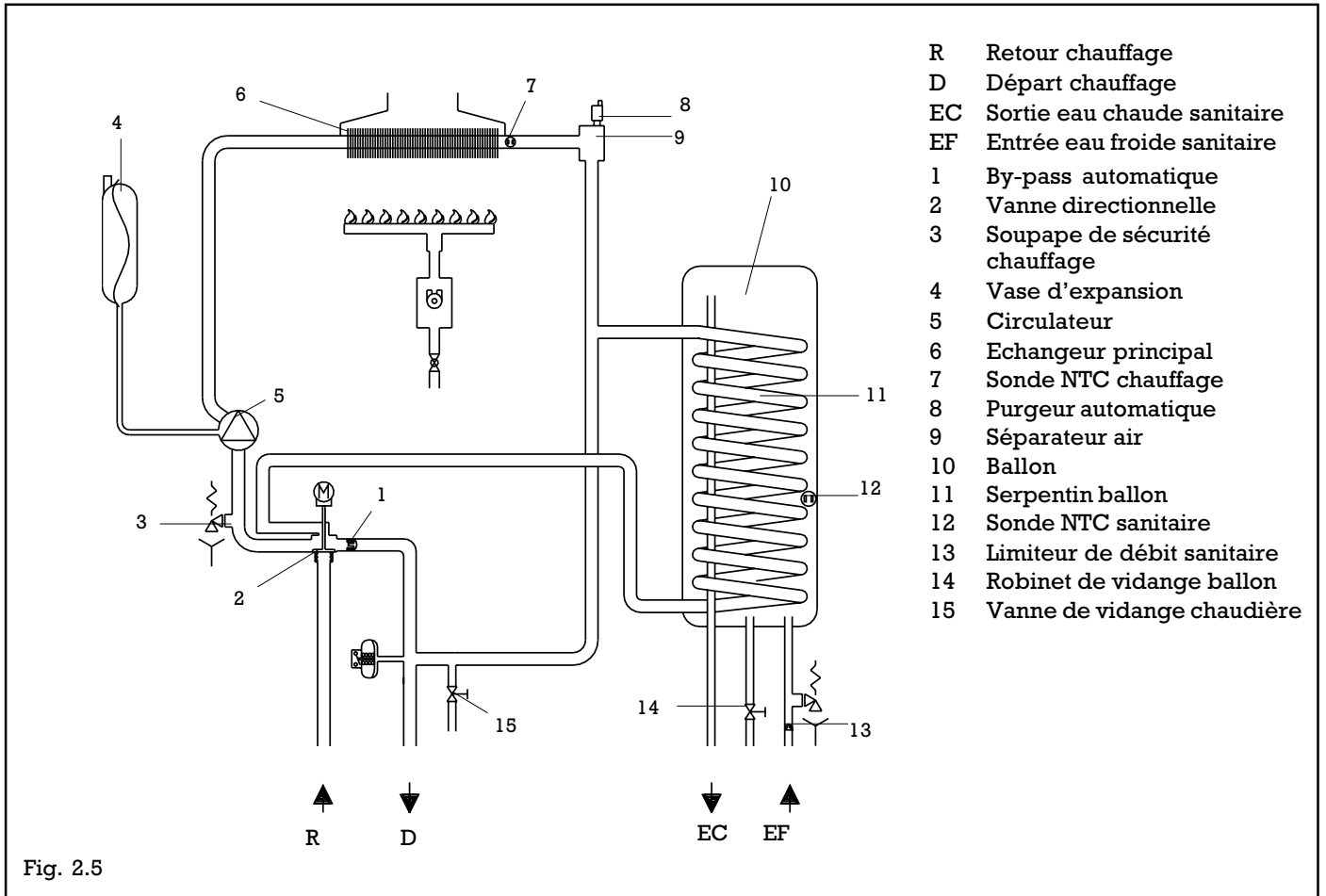
2.4.2 Tableau de commande

Légende

- 22 Sélecteur de température eau sanitaire
- 23 Sélecteur de fonction
- 24 Indicateur lumineux de fonctionnement général
- 25 Sélecteur de température eau chauffage
- 26 Fonction hiver
- 27 Fonction arrêt/réarmement
- 28 Fonction été
- 29 Thermomanomètre



2.4.3 Circuit hydraulique



2.5 PRINCIPE DE FONCTIONNEMENT

2.5.1 Description

IDRA BALLON 3224 B et 3224 BVMC sont des chaudières murales du type B_{11BS} assurant le chauffage de l'installation et la production d'eau chaude sanitaire accumulée.

Les **caractéristiques techniques** principales des appareils sont:

- carte à microprocesseur qui contrôle le fonctionnement de la chaudière
- modulation électronique de flamme continue en sanitaire et en chauffage
- allumage électronique avec contrôle de flamme par ionisation
- allumage progressif automatique
- stabilisateur de pression du gaz incorporé
- réglage automatique de la puissance maximum chauffage
- potentiomètre pour la sélection de la température de l'eau de chauffage
- potentiomètre pour la sélection de la température de l'eau sanitaire
- sélecteur de fonction ARRET/REARMEMENT (OFF/RESET), Eté, Hiver
- sonde NTC pour le contrôle de la température du primaire
- sonde NTC pour le contrôle de la température du sanitaire
- circulateur
- by-pass automatique pour le circuit de chauffage
- vanne directionnelle avec position repos en chauffage
- ballon de 60 l en inox
- vase d'expansion 8 litres
- dispositif de remplissage du système de chauffage avec disconnecteur (sur platine)
- thermomanomètre de contrôle de la température et de la pression de l'eau de chauffage
- possibilité de raccordement d'un thermostat d'ambiance
- contrôle par microprocesseur de la continuité des deux sondes NTC
- dispositif de dégrippage de la vanne directionnelle (toutes les 24 heures)
- dispositif de dégrippage du circulateur (1 minute toutes les 24 heures)
- vanne gaz à double électrovanne qui contrôle le brûleur
- système de contrôle de flamme par ionisation qui coupe l'arrivée de gaz en cas de manque de flamme au brûleur
- pressostat eau qui ne permet pas l'allumage du brûleur en cas de manque d'eau
- thermostat de sécurité à réarmement automatique qui contrôle les surchauffes de l'appareil en garantissant une parfaite sécurité à toute l'installation
- soupape de sécurité à 3 bar sur le circuit chauffage
- groupe de sécurité à 7 bar sur le circuit sanitaire (sur platine)
- fonction hors gel chaudière réalisée par la sonde NTC primaire qui met en fonctionnement la chaudière dès que la température de l'eau atteint 6°C
- fonction sécurité bébé: fonction qui permet, par l'ajout d'un shunt électrique JP1, de limiter la température dans le ballon à 43+/-3°C quelque soit la position du sélecteur de température sanitaire. Ceci permet d'éviter les brûlures en cas d'ouverture involontaire du robinet d'eau chaude sanitaire. Lorsque cette fonction est opérationnelle, la fonction antilegionnellose n'est pas disponible.

2.5.2. Dispositifs de sécurité

La chaudière est équipée d'un dispositif de sécurité VMC (13) (type 36TXE21 12859) qui arrête la chaudière en cas d'anomalie.

Pour remettre la chaudière en fonctionnement, placer le sélecteur de fonction sur ARRET/REARMEMENT puis le remettre sur la position désirée (été ou hiver) selon l'utilisation.

En cas de mise à l'arrêt répétée de la chaudière par ce dispositif, il est nécessaire de vérifier tout le système d'évacuation (conduit de raccordement et cheminée) pour les versions cheminée ou l'installation VMC (débit d'extraction et conduit) afin de remédier au défaut d'évacuation et prendre les mesures appropriées.

En aucun cas, le dispositif de sécurité de débordement des produits de combustion ne doit être mis hors service.

Dans le cas d'une défaillance de ce thermostat de sécurité, il ne peut être remplacé que par une pièce d'origine. La sonde (ou bulbe suivant modèle) peut être dégagée du coupe-tirage après dépose de la vis du support. Lors de sa remise en place, s'assurer qu'elle est bien maintenue en position dans son support.

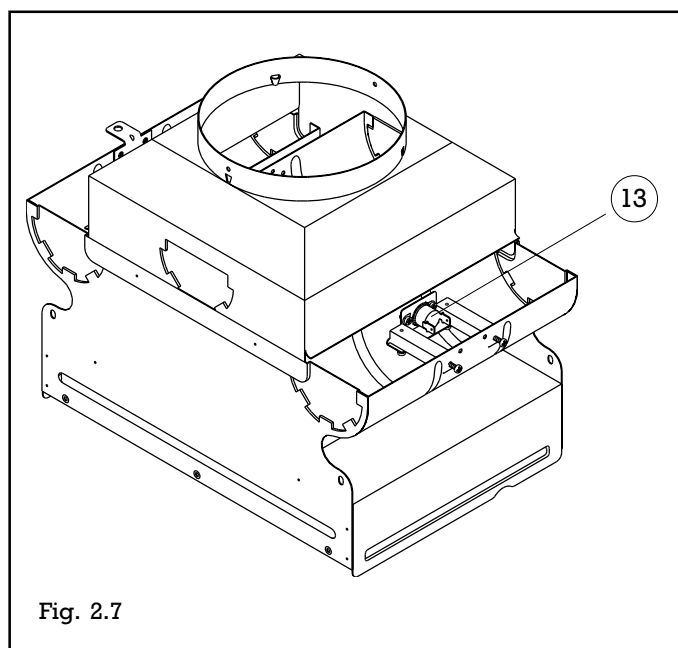


Fig. 2.7

3 INSTRUCTIONS POUR L'INSTALLATEUR

3.1 RÉGLEMENTATIONS ET PRESCRIPTIONS POUR L'IMPLANTATION

CONDITIONS RÉGLEMENTAIRES D'INSTALLATION ET D'ENTRETIEN POUR LA FRANCE

• BÂTIMENTS D'HABITATION

L'installation et l'entretien de l'appareil doivent être effectués par un professionnel qualifié conformément aux textes réglementaires et règles de l'art en vigueur, notamment:

Arrêté du 2 août 1977 et ses modificatifs: Règles Techniques et de Sécurité applicables aux installations de gaz combustible et d'hydrocarbures liquéfiés situées à l'intérieur des bâtiments d'habitation et de leurs dépendances

Norme P 45-204: Installations de gaz (DTU 61-1).

Règlement Sanitaire Départemental Type (RDS).

Norme NF C15-100: Installations électriques à basse tension - Règles.

• ÉTABLISSEMENTS RECEVANT DU PUBLIC

L'installation et l'entretien doivent être effectués conformément aux textes réglementaires et règles de l'art en vigueur, notamment:

Règlement de sécurité contre l'incendie et la panique dans les établissements recevant du public:

a) Prescriptions générales

Pour tous les appareils:

- Articles GZ: Installations aux gaz combustibles et hydrocarbures liquéfiés
- Articles CH: Chauffage, ventilation, réfrigération, conditionnement d'air et de production de vapeur et d'eau chaude sanitaire:

b) Prescriptions particulières à chaque type d'établissements recevant du public (hôpitaux, magasins, etc...).

• AUTRES TEXTES RÉGLEMENTAIRES

Norme P 51-201: Travaux de fumisterie (DTU 24-1).

Arrêté du 22 octobre 1969: Conduit de fumée desservant les logements.

Arrêté du 22 octobre 1969 et Arrêté du 24 mars 1982: Aération des logements.

• AUTRES TEXTES RÉGLEMENTAIRES POUR LE MODELEVMC

Arrêté du 25 avril 1985 modifié le 30 mai 1989 relatif à la vérification et à l'entretien des installations collective de VMC gaz.

Norme P 50-410: Règles de conception et de dimensionnement (DTU 68.1)

Norme P 50-411: Exécution des installations de ventilation mécanique (DTU 68.2)

Conformément à l'arrêté du 30 mai 1989, les installations de ventilation mécanique contrôlée (VMC) doivent être équipées d'un dispositif de sécurité collective (DSC) interrompant le fonctionnement de chacune des chaudières en cas d'arrêt de l'extracteur. En effet, le dispositif de sécurité collective est obligatoire.

EMPLACEMENT

Le local chaudière doit être conforme à la réglementation en vigueur. Le chaudière doit être installée dans un local approprié et bien ventilé.

Le volume de renouvellement d'air doit être d'au moins 46 m³/h.

Le volume d'extraction nominal du local doit être de 104 m³/h pour la chaudière VMC.

L'ambiance du local ne doit pas être humide ; l'humidité étant préjudiciable aux appareillages électriques. Dans le cas d'installation dans une salle de bains ou salle d'eau, se conformer aux règles particulières de sécurité de la norme C 15-100.

ATTENTION : la garantie du corps de chauffe serait exclue en cas d'implantation de l'appareil en ambiance chlorée (salon de coiffure, laverie, etc. ...) ou tout autre vapeur corrosive.

DISTANCES MINIMALES

Pour faciliter les opérations d'entretien et permettre un accès facile aux différents éléments internes, il est conseillé de prévoir un espace suffisant tout autour de la chaudière : 5 cm minimum de chaque côté, 20 cm en dessous et 40 cm au dessus de l'appareil.

Pour un emplacement correct de l'appareil, se rappeler que:

- il ne doit pas être placé au dessus d'une cuisinière ou table de cuisson
- il est interdit de laisser des substances inflammables dans la pièce où la chaudière est installée
- les parois sensibles à la chaleur (comme par exemple celles en bois) doivent être protégées par une isolation appropriée.

RACCORDEMENT A L'INSTALLATION

Éventuellement, installer la chaudière sur des plots antivibratiles, ou tout autre matériau résilient, et l'isoler du circuit hydraulique à l'aide de flexibles de 0,5 m afin de limiter le niveau sonore dû aux propagations vibratoires.

PRESSION DISPONIBLE A LA SORTIE DE LA CHAUDIÈRE

Le dimensionnement des tuyauteries de l'installation de chauffage doit être calculé suivant la pression disponible.

La chaudière fonctionnera correctement si la circulation de l'eau à l'intérieur de l'échangeur est suffisante. Dans ce but, la chaudière est équipée d'un by-pass automatique qui permet d'obtenir un débit d'eau correct dans l'échangeur. Toutefois, dans le cas d'une installation avec vannes thermostatiques ne permettant pas un débit de 600 l/h, nous recommandons l'installation d'une soupape différentielle complémentaire (ou d'un bypass) suffisamment éloignée de la chaudière pour obtenir un débit suffisant.

PRÉCAUTIONS CONTRE LA CORROSION: des phénomènes de corrosion peuvent se produire si les matériaux de l'installation sont de natures différentes. Dans ce cas, il est souhaitable d'utiliser un inhibiteur de corrosion dans les proportions indiquées par son fabricant. D'autre part, il est nécessaire de s'assurer que l'eau traitée ne devienne agressive.

IMPORTANT: avant de procéder à l'installation de l'appareil, nous conseillons de rincer soigneusement toutes les tuyauteries de l'installation, afin d'en éliminer tous les résidus éventuels qui pourraient compromettre le bon fonctionnement de la chaudière. Ne pas utiliser de solvant ou d'hydrocarbure aromatique (essence, pétrole, etc...).

Dans le cas d'une installation ancienne, prévoir sur le retour et au point bas un pot de décantation de capacité suffisante et muni d'une vidange, afin de recueillir et évacuer les impuretés (particules et calamine). Ajouter à l'eau un produit alcalin et un dispersant. Un filtre peut également être installé près de la chaudière.

EQUIPEMENT: le vase d'expansion de 8 litres et la soupape de sécurité sont incorporés dans la chaudière. Il est nécessaire de raccorder la soupape à l'égout pour décharge lors de surpression et pour vidange de l'appareil. Prévoir un robinet de vidange au point le plus bas de l'installation.

Le disconnecteur et le groupe de sécurité sanitaire de la platine de pré-raccordement doivent également être raccordés à une canalisation d'eau usée.

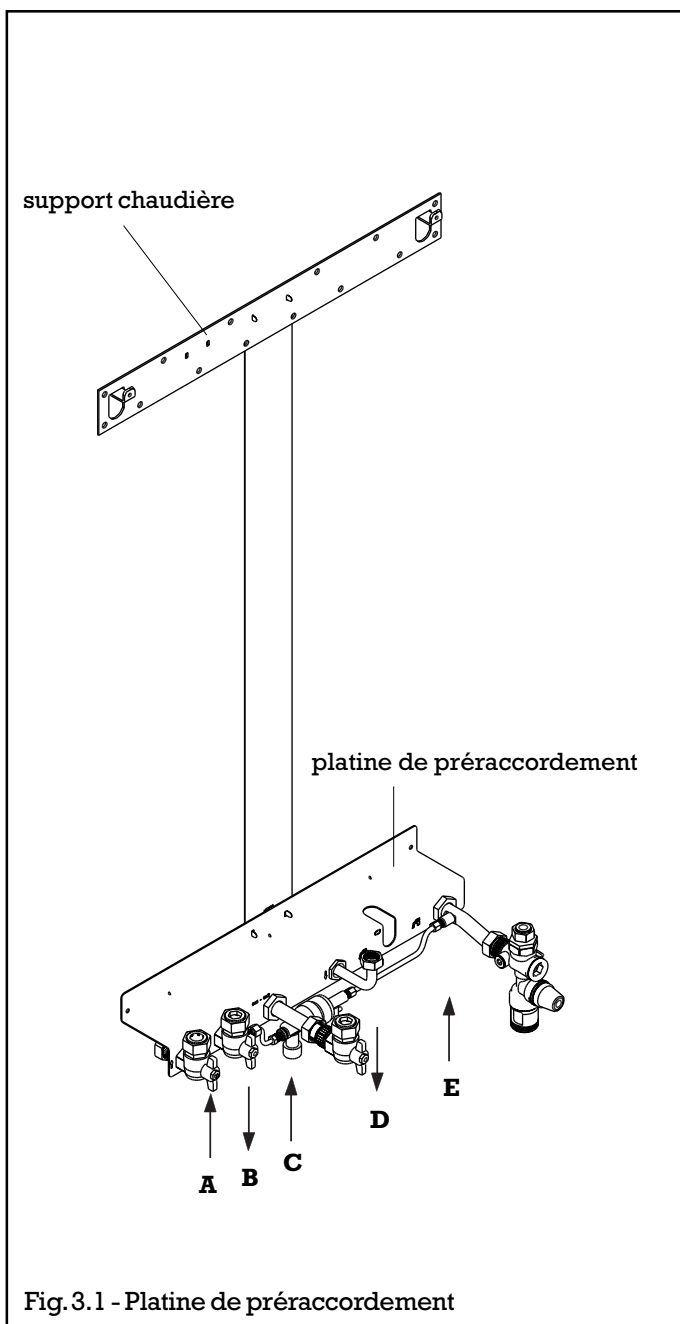
3.2 MONTAGE DE LA PLATINE DE PRÉ RACCORDEMENT

Fixer solidement la platine de pré-raccordement et le support chaudière sur une paroi résistante (pas de cloison légère) en s'assurant de son niveau correct.

Dimensions des raccords:

- A retour chauffage
3/4" - CU Ø 18 avec emboîtement Ø 22
- B départ chauffage
3/4" - CU Ø 18 avec emboîtement Ø 22
- C raccordement gaz
3/4" - CU Ø 18 avec emboîtement Ø 22
- D sortie eau chaude sanitaire
1/2" - CU Ø 12 avec emboîtement Ø 14
- E entrée eau froide sanitaire
1/2" - CU Ø 12 avec emboîtement Ø 14

La chaudière peut ensuite être accrochée lorsque tous les raccords ont été effectués.



3.3 RACCORDEMENT GAZ

Le raccordement de l'appareil sur le réseau de distribution gaz doit être réalisé conformément à la réglementation en vigueur (norme NF P 45-204).

Le diamètre de la tuyauterie sera calculé en fonction des débits et de la pression du réseau. S'assurer de la propreté de la tuyauterie.

3.4 BRANCHEMENT ÉLECTRIQUES

L'installation électrique doit être réalisée conformément à la réglementation en vigueur (NF C15-100).

L'équipement électrique de la chaudière doit être raccordé à une prise de terre. Le constructeur ne peut être tenu responsable d'éventuels dégâts causés par le manque de mise à la terre de l'installation.

Alimentation électrique: Tension 230 V - 50 Hz, terre < 30 ohms.

ATTENTION: RESPECTER LA POLARITE PHASE-NEUTRE LORS DU BRANCHEMENT.

Prévoir une coupure bipolaire, ayant une ouverture de contact d'au moins 3,5 mm (EN 60335-1, catégorie III), à l'extérieur de la chaudière.

L'appareil est équipé de son câble d'alimentation électrique (fig. 3.7).

Pour le branchement du thermostat d'ambiance, il est nécessaire de déposer l'habillage de la chaudière:

- enlever l'ensemble plastique du panneau de commande (fig. 3.2) en glissant un tournevis dans les 2 fentes du bas, soulevant légèrement l'ensemble en le ramenant vers soi puis en le glissant vers le bas,
- retirer les 2 vis de fixation frontales (fig. 3.3),
- retirer les 2 vis de fixation en partie basse de l'habillage. Il n'est pas nécessaire de les remettre en place par la suite (vis pour le transport),
- retirer l'habillage.

Accès au bornier de raccordement:

- dévisser les vis de fixation du panneau de commande et le pivoter (fig. 3.4),
- retirer le couvercle du capot de protection électrique (1 vis) (fig. 3.5),
- introduire le câble du thermostat d'ambiance dans le serre-câble du châssis (fig. 3.6),
- procéder au branchement après avoir retiré le shunt électrique (fig. 3.8).

Dépose de l'habillage

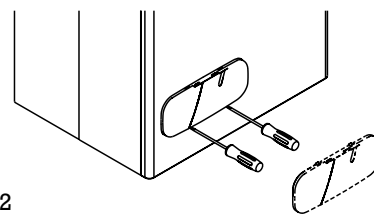


Fig. 3.2

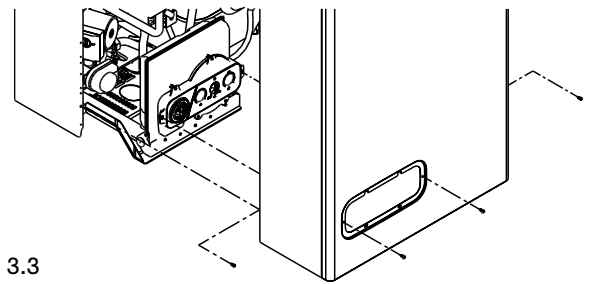


Fig. 3.3

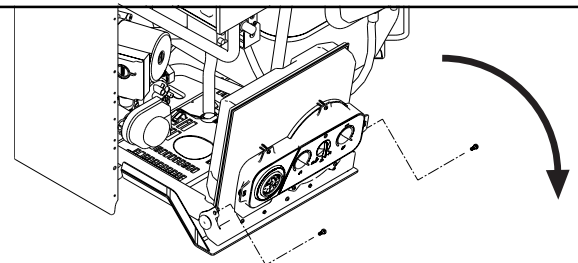


Fig. 3.4

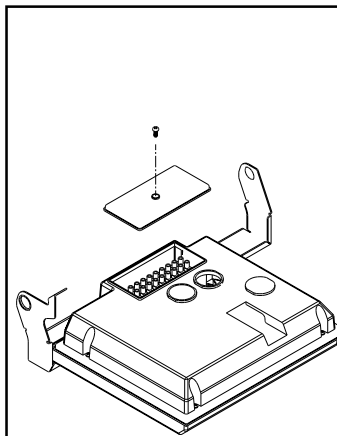


Fig. 3.5

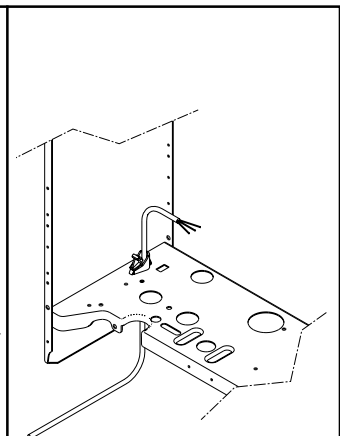


Fig. 3.6

Fig. 3.7 Branchement normal

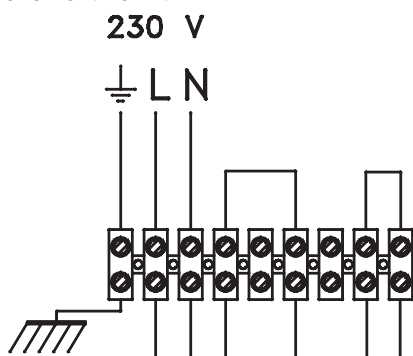
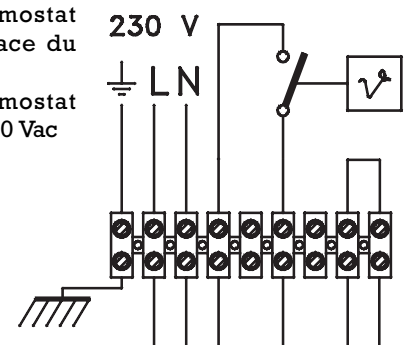
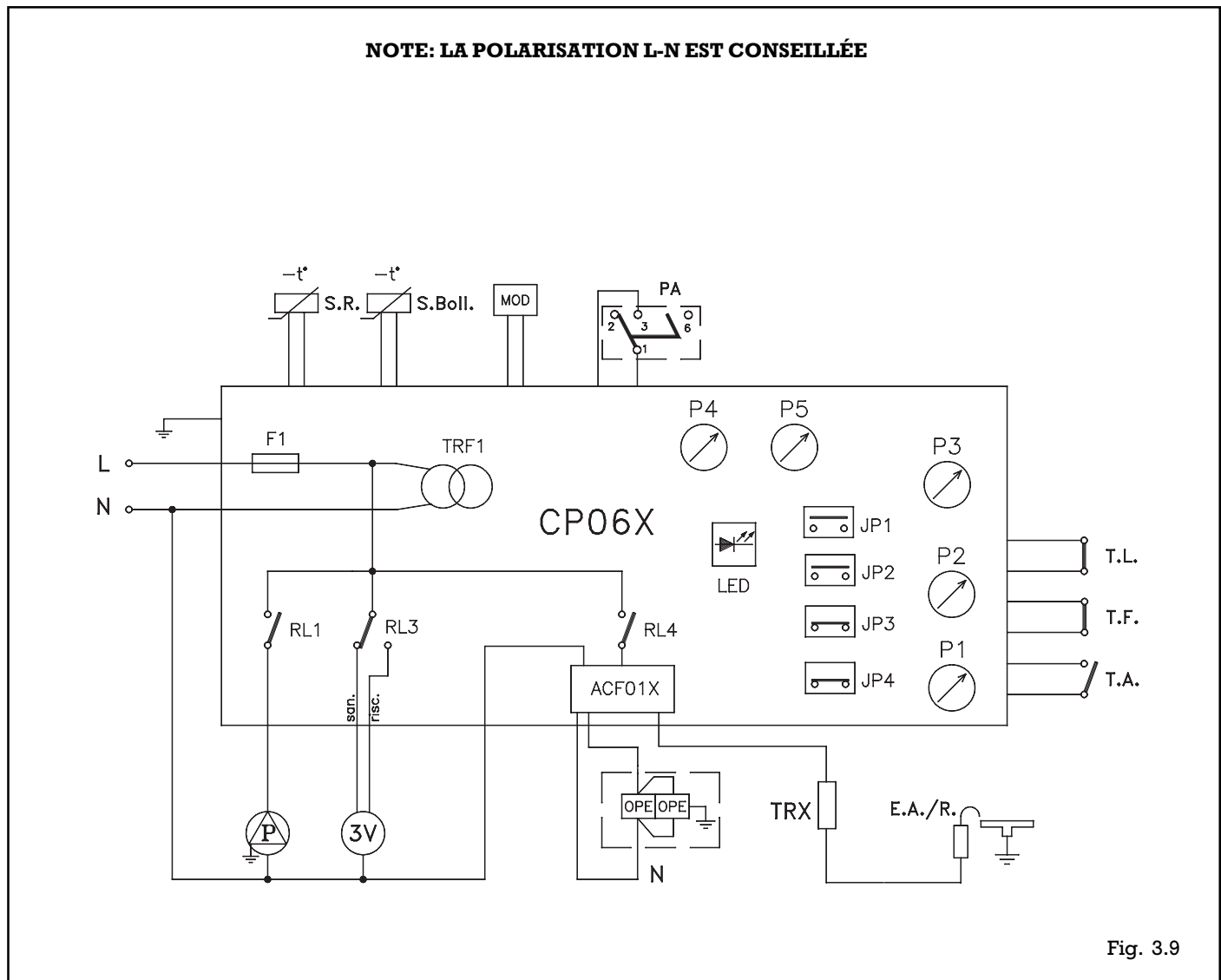


Fig. 3.8

Branchement thermostat d'ambiance à la place du shunt central
Contact du thermostat dimensionné pour 230 Vac



CÂBLAGE ÉLECTRIQUE



P1	Potentiomètre sélection température sanitaire	P	Circulateur
P2	Sélecteur arrêt/réarmement - été - hiver	3V	Servomoteur vanne directionnelle
P3	Potentiomètre sélection température chauffage	CP06X	Platine principale
T.A.	Thermostat d'ambiance	TRF1	Transformateur
T.F.	Thermostat fumées (ou VMC)	OPE	Vanne gaz
T.L.	Thermostat de surchauffe	CN1 CN9	Connecteurs
P.A.	Pressostat eau	ACF01X	Platine d'allumage et de contrôle de flamme
S.R.	Sonde (NTC) température primaire	TRX	Transformateur d'allumage
S.Boll.	Sonde (NTC) température ballon	ME	Bornier de raccordement
JP1	Shunt pour fonction sécurité bébé		
JP2	Shunt pour suppression temporisation brûleur		
JP3-JP4	Shunts toujours en place		
F1	Fusible F 2 A		
E.A./R.	Electrode d'allumage et d'ionisation		
RL1	Relais pompe		
RL3	Relais de commande moteur vanne directionnelle		
RL4	relais vanne gaz		
LED	Led de signalisation		
MOD	Modulateur		

SCHÉMA DE PRINCIPE ÉLECTRIQUE

LA POLARISATION L-N EST CONSEILLÉE

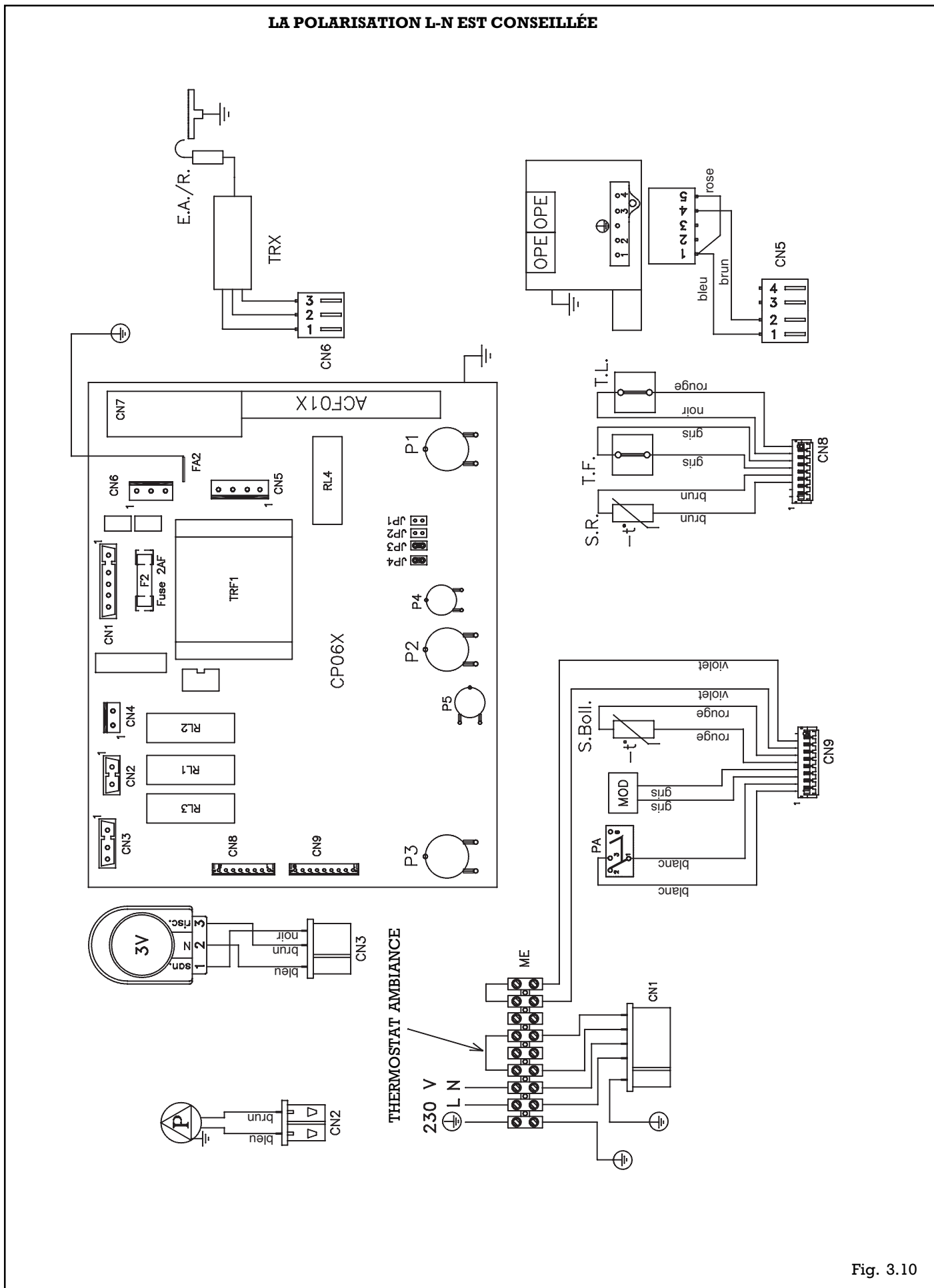


Fig. 3.10

3.5 RACCORDEMENT AU CONDUIT D'ÉVACUATION

3.5.1 Idra Ballon 3224 B VMC:

La chaudière doit être obligatoirement raccordée sur une bouche d'extraction réglable, de modèle agréé.

Le raccordement au conduit VMC doit être réalisé conformément à la réglementation en vigueur (norme NF P 50-411).

Ce conduit de raccordement peut être flexible ou rigide, de diamètre au moins 125 mm et de longueur aussi réduite que possible. Le débit nominal d'extraction doit être de 104 m³/h. Il doit s'emboîter à l'intérieur de la buse de l'appareil et être tel que la virole de la bouche d'extraction s'emboîte à l'intérieur.

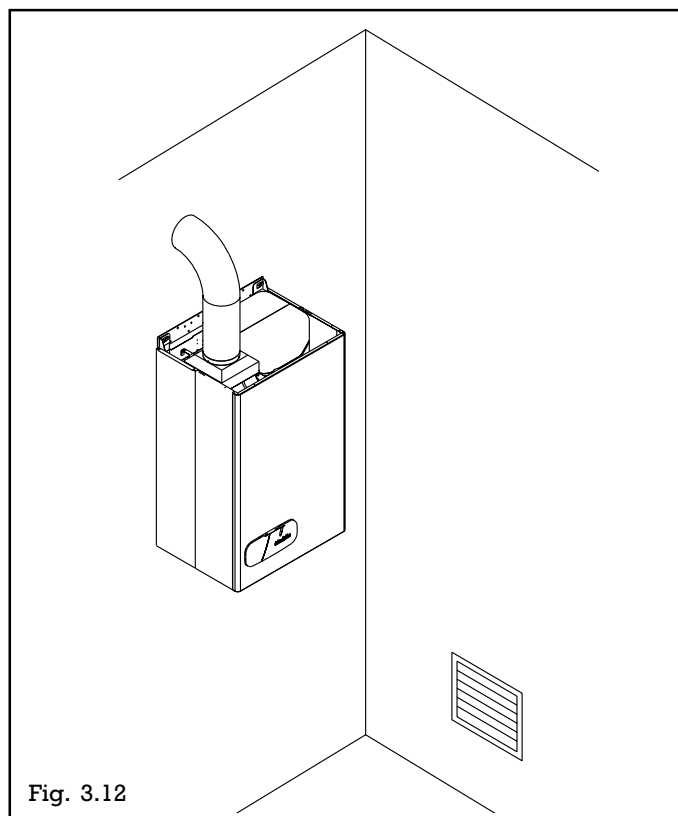
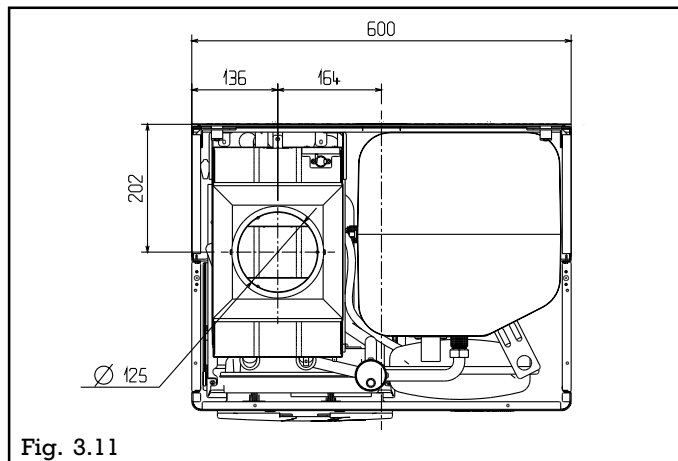
Il doit être démontable pour les opérations de maintenance tout en présentant une étanchéité à l'air compatible avec le bon fonctionnement de la chaudière.

3.5.2 Idra Ballon 3224 B

Le conduit d'évacuation ainsi que le conduit de raccordement sur la chaudière doivent être conformes à la réglementation en vigueur (normes NF P 51.201 et NF P 45.204).

Le conduit d'évacuation doit être bien dimensionné et ne doit être raccordé qu'à un seul appareil. Il doit être étanche à l'eau et avoir une bonne isolation thermique afin d'éviter tout problème de condensation. Dans le cas contraire, le tubage du conduit avec système de récupération des condensats doit être réalisé (les condensats ne doivent pas s'évacuer dans la chaudière).

La section du conduit de raccordement ne doit pas être inférieure à celle de la buse de sortie de l'appareil. Celle-ci doit être raccordée avec une partie coulissante pour permettre le démontage du coupe-tirage antirefouleur lors des opérations de maintenance.



3.6 VÉRIFICATIONS ET MISE EN SERVICE

3.6.1 Remplissage de l'installation

Cette opération doit être exécutée lorsque l'appareil est froid. S'assurer au préalable que l'installation ait été rincée minutieusement (se reporter au § 3.1 – RACCORDEMENT A L'INSTALLATION)

Vérifiez que le dispositif de vidange du ballon (A, fig. 3.13) est fermé.

a) Circuit sanitaire:

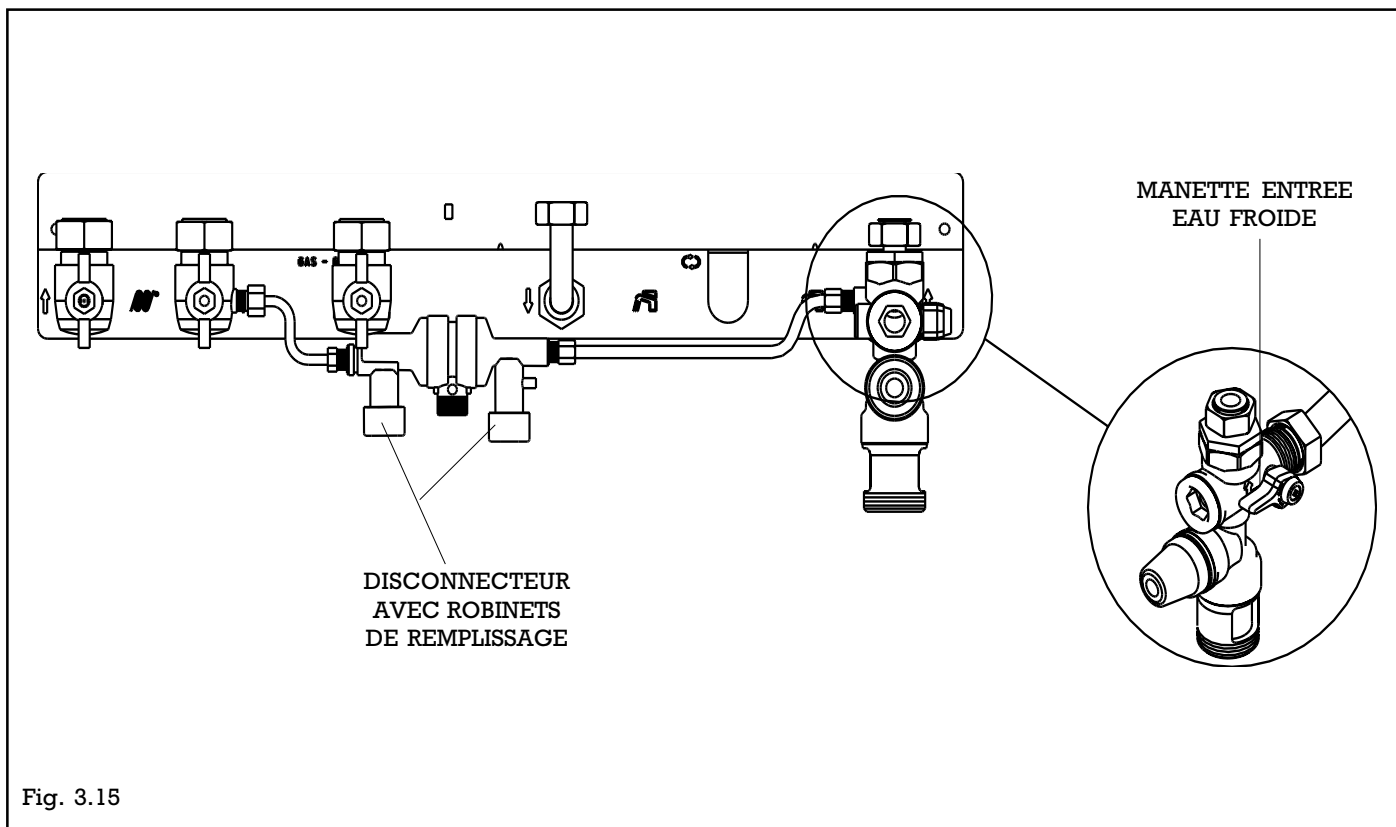
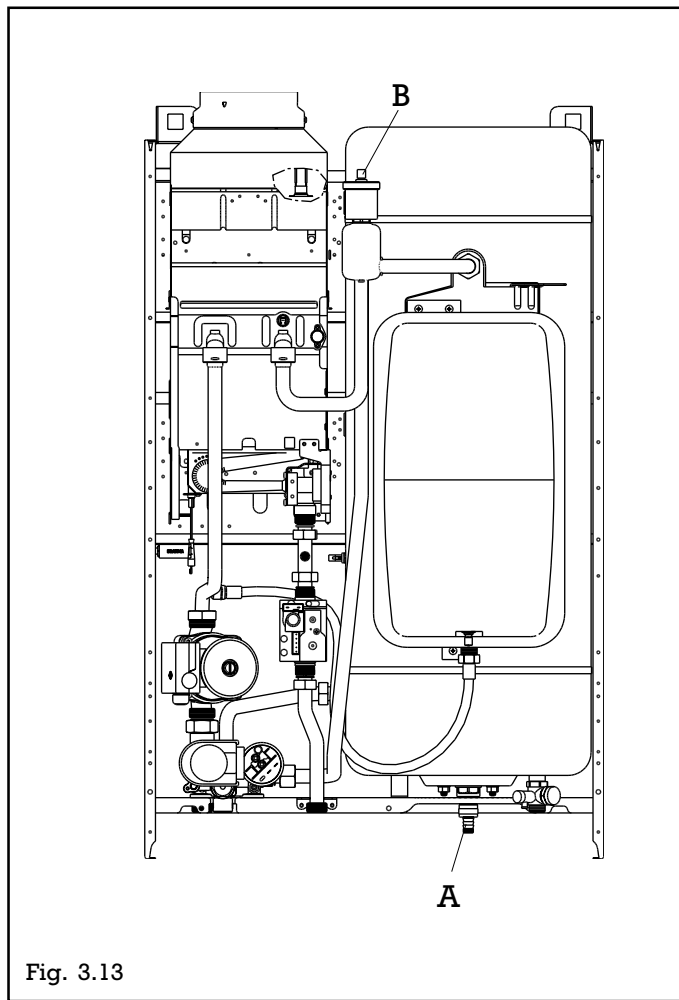
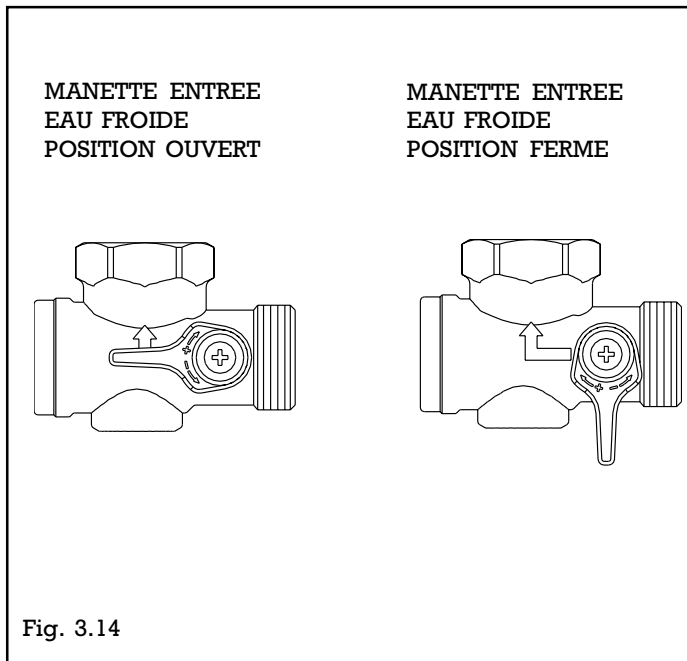
- manœuvrer la manette "entrée eau froide" placée sur la soupape de sécurité sanitaire (fig. 3.14) de façon à remplir le ballon.
- pour vérifier le bon remplissage du ballon, ouvrir un robinet d'eau chaude et attendre que l'eau s'écoule.

b) Circuit chauffage:

- ouvrir de deux ou trois tours le bouchon (B) du purgeur automatique,

- ouvrir les robinets du disconnecteur (fig. 3.15) jusqu'à ce que la pression indiquée par le manomètre atteigne 1,5 bar,
- refermer les robinets du disconnecteur.

La purge de la chaudière s'effectue automatiquement au démarrage. Si la purge est incomplète ou difficile, actionner 2 ou 3 fois le sélecteur de fonction (arrêt/hiver) en vérifiant la pression de l'installation.



3.6.2 Vérifications préliminaires

Le premier allumage doit être effectué par un professionnel qualifié.

Avant la mise en marche de la chaudière, vérifier:

- que la chaudière soit bien réglée pour le type de gaz distribué sinon se reporter au § 3.7 - Changement de gaz
 - que le conduit de raccordement des fumées soit correctement mis en place
 - que les distances minimales pour l'entretien normal soient préservées dans le cas où la chaudière est placée dans ou entre des meubles
 - que les raccords du circuit gaz soient bien serrés. Ouvrir le robinet gaz, purger les canalisations et vérifier l'étanchéité en amont du bloc gaz
 - que la pression gaz au réseau soit correcte:
 - gaz de Lacq G20 - 20 mbar
 - gaz Groningue G25 - 25 mbar
 - gaz Propane G31 - 37 mbar
 - gaz Butane G30 - 29 mbar
 - que le circuit d'alimentation en combustible soit correctement dimensionné pour le débit nécessaire à la chaudière et qu'il soit équipé de tous les dispositifs de sécurité et contrôle requis par les normes en vigueur.
 - que la chaudière soit bien alimentée électriquement sous 230 V et que les différents organes électriques soient correctement branchés sur le bornier de raccordement
- Procéder à la mise en route (voir les instructions pour l'utilisateur).


3.6.3 Tests de fonctionnement

- **Contrôle de la pression au brûleur:** vérifier les pressions sur la prise de pression placée sur la tuyauterie gaz entre la vanne gaz et le brûleur:
 - pression au maxi: soit à la mise en chauffe du ballon, sélecteur de température sanitaire du tableau de commande au maximum, soit lors de la vérification des paramètres de combustion (voir § 3.6.4)
 - pression au mini: en déconnectant un fil de la bobine de modulation
- **Contrôle de la régulation chauffage:** créer une demande chauffage et actionner le sélecteur de température d'eau chauffage du tableau de commande pour vérifier l'enclenchement et la coupure de la sonde primaire.
- **Contrôle de la vanne directionnelle:** créer alternative-ment une demande sanitaire (remise en température du ballon) puis une demande chauffage et vérifier que l'eau du circuit primaire réchauffée par l'échangeur principal se dirige vers le serpentin du ballon puis vers le circuit radiateurs.
- **Contrôle de la sécurité brûleur:** fermer la vanne d'alimentation gaz. Le brûleur doit s'arrêter. Après une nouvelle tentative d'allumage, le système doit se bloquer en sécurité.
Ouvrir de nouveau la vanne et vérifier qu'il n'y a pas de débit de gaz au brûleur.

- **Contrôle du thermostat fumées (version cheminée):** obturer le conduit d'évacuation au dessus du coupe tirage, le système doit se bloquer en sécurité en moins de 2 minutes.
- **Contrôle du dispositif de sécurité VMC:** déboîter le conduit de raccordement de la bouche d'extraction. Obturer ce conduit, le système doit se bloquer en sécurité en moins de 100 secondes.

3.6.4 Vérification des paramètres de combustion

Afin d'exécuter l'analyse de la combustion, suivre les opérations ci-dessous (fig. 3.16):

- placer le sélecteur de fonction (1) en position hiver «»,
- tirer vers soi la manette et la tourner dans le sens des aiguilles d'une montre jusqu'à sa limite maxi,
- le témoin lumineux deviendra jaune et clignotera. A partir de ce moment, la chaudière fonctionnera au maxi durant 15 mn et l'analyse de la combustion pourra être effectuée.

Lorsque les contrôles sont terminés, replacer le sélecteur de fonction en position arrêt puis sur la position désirée selon la saison.

Même pendant la phase d'analyse de la combustion, la fonction qui éteint la chaudière lorsque la température de l'eau atteint la limite maximum d'environ 90 °C reste active.

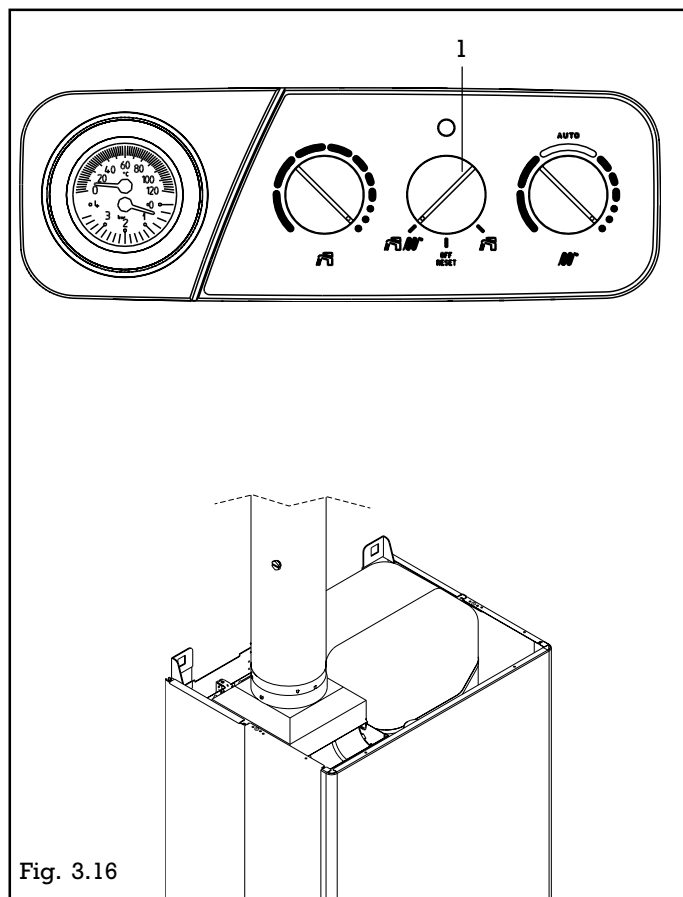


Fig. 3.16

3.7 CHANGEMENT DE GAZ (FRANCE UNIQUEMENT)

La chaudière est livrée d'usine pour fonctionner aux gaz naturels.

La transformation de la chaudière pour le passage des gaz de la deuxième famille aux gaz de la troisième famille (butane, propane) s'effectue par changement des injecteurs brûleur, suppression du diaphragme, réglage des pressions gaz au brûleur (maxi et mini), scellage de ces réglages avec du vernis et apposition de l'étiquette de réglage de gaz.

Inversement, la transformation de la chaudière pour le passage des gaz de la troisième famille (butane, propane) aux gaz naturels s'effectue par changement des injecteurs brûleur, ajout du diaphragme, réglage des pressions gaz au brûleur (maxi et mini), scellage de ces réglages avec du vernis et apposition de l'étiquette de réglage de gaz.

⚠ Cette opération doit être exécutée par un professionnel qualifié.

3.7.1 Mise en place des sets de conversion

- S'assurer que le robinet d'arrêt gaz est fermé et couper l'alimentation électrique de la chaudière,
- Déposer l'habillage (se référer au § 3.4) et le dessous de chambre de combustion (A) (fig. 3.17),
- Déconnecter le câble de l'électrode,
- Déposer le brûleur (B) en le sortant par l'avant (1 vis à l'arrière sous le brûleur, 2 vis frontales à l'avant et raccord union tuyauterie gaz),
- Désolidariser le brûleur de son support arrière (C) puis de son collecteur (fig. 3.18),
- Remplacer les injecteurs en place par ceux fournis avec le set (clé de 7) et changer leur joint,
- Démontre la tuyauterie gaz au niveau de la vanne gaz et retirer le diaphragme placé à la sortie de celle-ci dans le cas d'une transformation au GPL. Mettre en place le diaphragme fourni avec le set dans le cas d'une transformation aux gaz naturels,
- Remettre en place les différents éléments et s'assurer du bon serrage des différents raccords et de l'étanchéité de la ligne gaz,
- Coller la nouvelle étiquette de réglage gaz fourni avec le set à la place de celle en place sur la chaudière (située en bas du châssis, près du raccord gaz),
- Brancher électriquement la chaudière et ouvrir le robinet gaz.

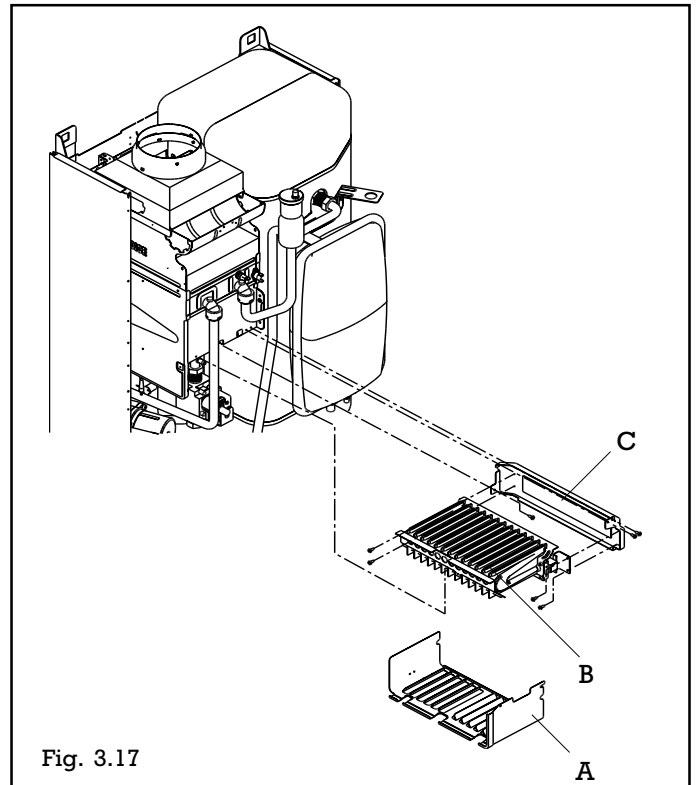


Fig. 3.17

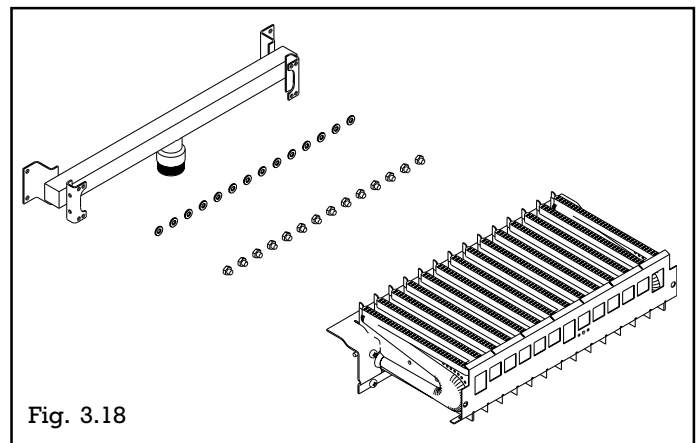


Fig. 3.18

3.7.2 Réglages des pressions brûleur

- Se référer au tableau FONCTIONNEMENT MULTIGAZ de la page 7 pour connaître les différentes pressions se rapportant au gaz utilisé.
- Contrôler la pression d'alimentation gaz,
- Raccorder un manomètre à la prise de pression placée entre la vanne gaz et le brûleur.

Réglage de la pression maxi au brûleur:

- créer une demande sanitaire (robinet d'eau chaude ouvert au maxi pour vider le ballon avec sélecteur sanitaire du tableau de commande également au maxi (fig. 3.19),

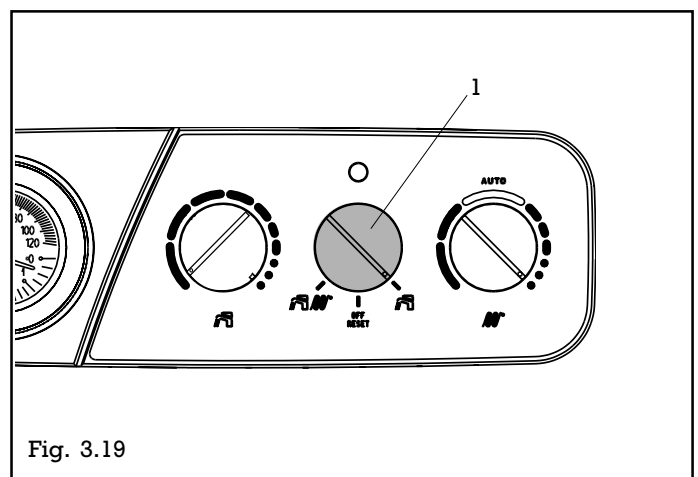


Fig. 3.19

- retirer le capuchon plastique de la bobine de modulation de la vanne gaz (fig.3.20) et agir à l'aide d'une clé de 10 sur l'écrou de réglage de la puissance maxi jusqu'à obtention de la pression maxi nécessaire.

Réglage de la pression mini au brûleur:

- déconnecter un fil de la bobine de modulation et agir sur la vis rouge jusqu'à obtention de la pression mini nécessaire,
- sceller les différents réglages avec du vernis,
- remettre en place le fil de la bobine et le capuchon.

Fermer le robinet d'eau chaude, remettre les différents sélecteurs dans la position désirée.

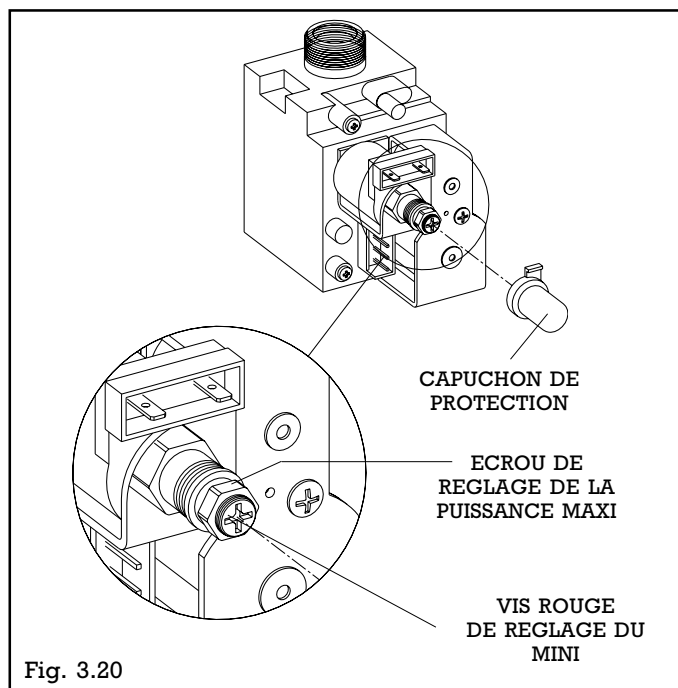


Fig. 3.20

3.8 MAINTENANCE

L'entretien de la chaudière et du circuit d'évacuation des fumées doivent être effectués au moins une fois par an afin de maintenir son bon rendement. L'étanchéité du circuit hydraulique et le bon état du circuit électrique doivent être contrôlés régulièrement.

Toutes les opérations d'entretien sont clairement détaillées dans la notice de maintenance strictement réservée aux professionnels de la maintenance.

IMPORTANT: avant d'entreprendre toute opération de nettoyage ou d'entretien, débrancher électriquement l'appareil, fermer le robinet d'alimentation gaz et fermer le robinet d'eau froide sanitaire.

3.8.1 Programme d'entretien périodique

OPERATIONS	1ère année	2ème année
CONTROLE DES COMPOSANTS D'ETANCHEITE	•	•
NETTOYAGE ECHANGEUR PRIMAIRE COTE FUMEEES	•	•
NETTOYAGE CHAMBRE DE COMBUSTION	•	•
VERIFICATION DISPOSITIFS DE SECURITE EAU ET GAZ	•	•
VERIFICATION DU DEBIT GAZ ET REGLAGE EVENTUEL	•	•
VERIFICATION DISPOSITIF DE SECURITE FUMEEES	•	•
VERIFICATION ET ENTRETIEN BOUCHE EXTRACTION (VMC)	•	•
VERIFICATION TIRAGE ET CONDUIT FUMEEES	•	•
CONTROLE FONCTIONNEMENT HYDRAULIQUE	•	•
ANALYSE COMBUSTION	-	•
ANALYSE DES COMPOSANTS DU GROUPE HYDRAULIQUE	-	•
VERIFICATION ETANCHEITE SYSTEME GAZ	-	•
NETTOYAGE INTERNE DES ECHANGEURS	-	•
NETTOYAGE DU BALLON	-	•
CONTROLE FIABILITE DES COMPOSANTS ELECTRIQUES ET ELECTRONIQUES	-	•

Ne jamais exécuter le nettoyage de l'appareil ni de l'une de ses parties avec des substances facilement inflammables (par exemple: essence, alcool, etc.).

Ne jamais nettoyer les panneaux, les parties peintes et celles en plastique avec des diluants pour vernis. Le nettoyage de l'habillage doit être effectué uniquement avec de l'eau savonnée.

3.8.2 Entretien des différents circuits

Circuits de combustion

- Déposer l'habillage (se référer au § 3.4).
- Déconnecter le conduit de raccordement et contrôler son état.
- Déposer le coupe-tirage (1 vis sur le dessus à l'arrière et 2 vis latérales à l'avant).
- Nettoyer le coupe-tirage en ayant soin de ne pas endommager la sécurité de débordement fumées.
- **IDRA BALLON 3224 B VMC**: déposer le conduit de raccordement. Nettoyer la bouche d'extraction et vérifier son réglage.
- Déposer le dessous de la chambre de combustion.
- Déconnecter le câble de l'électrode.
- Déposer le brûleur en le sortant par l'avant (1 vis à l'arrière sous le brûleur, 2 vis frontales à l'avant et raccord union tuyauterie gaz).
- Brosser le brûleur.

Circuits hydrauliques

- Fermer les 2 vannes d'isolement chauffage (départ et retour). Vidanger la chaudière (se reporter au § 4.5 VIDANGE DE L'APPAREIL).
- Désolidariser le corps de chauffe des tuyauteries et le glisser vers l'avant: le rincer et le désembouer si nécessaire (dans ce cas effectuer les mêmes opérations pour le circuit radiateur). Le nettoyer également extérieurement.
- Vérifier le vase d'expansion (pression azote = 1 bar), la soupape de sécurité et le disconnecteur.
- Vérifier le pressostat eau (démontage après dévissage de la vis de maintien supérieure).

3.8.3 Nettoyage du ballon

- Vidanger le circuit sanitaire (se reporter au § 4.5 VIDANGE DE L'APPAREIL).
- Dévisser le bouchon et sortir l'anode (1) (fig. 3.21),
- Déposer la trappe de visite du ballon en retirant les 2 écrous, la bride extérieure (2) (fig. 3.22), le joint (3) et la bride intérieure (4),
- Vérifier le bon état interne du ballon et enlever tout dépôt de calcaire,
- Vérifier l'usure de l'anode et la remplacer si besoin,
- Remettre en place les différentes pièces,
- Vérifier le groupe de sécurité sanitaire sur l'arrivée d'eau froide.

Au terme des opérations de nettoyage, procéder à la remise en place des différentes pièces précédemment démontées (respecter l'ordre inverse).

Ouvrir les différentes vannes, remettre la chaudière en pression et vérifier toutes les étanchéités (eau, gaz, produits de combustion).

Remettre en service la chaudière en effectuant les tests de fonctionnement (§ 3.6.3).

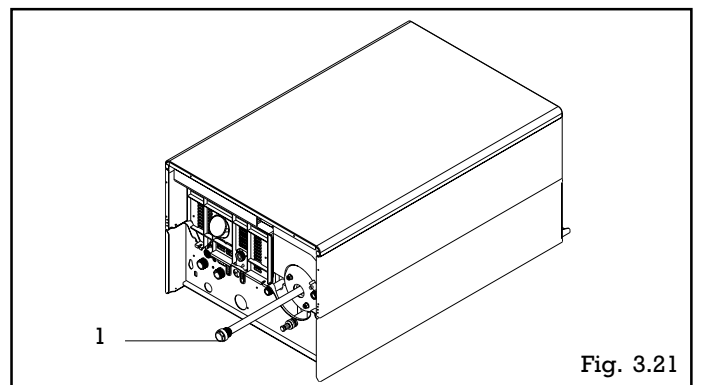


Fig. 3.21

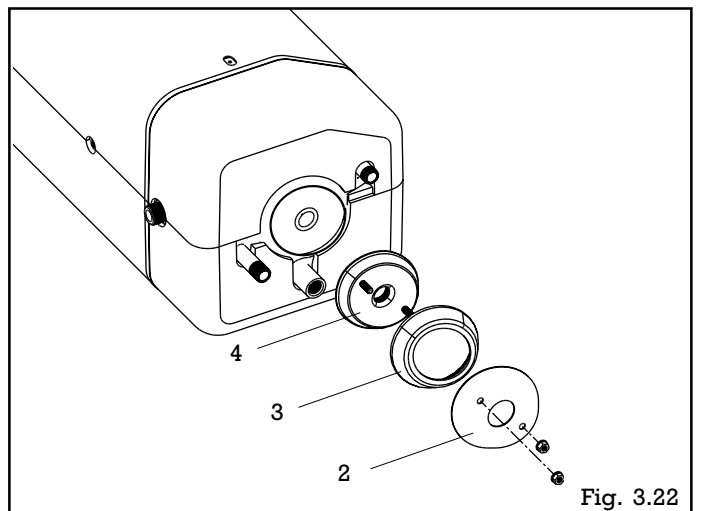


Fig. 3.22

4 INSTRUCTIONS POUR L'UTILISATEUR

4.1 PREMIÈRE MISE EN SERVICE

⚠ La chaudière a été réglée par un installateur qualifié pour fonctionner avec le type de gaz distribué. dans le cas d'un changement de distribution de gaz, il est nécessaire de modifier les réglages et certains organes de l'appareil. ces modifications ne peuvent être effectuées que par un professionnel qualifié.

⚠ Il est strictement interdit de débrancher ou de manipuler le système de contrôle des fumées, au risque de l'intégrité physique des personnes occupant les locaux ou l'appartement où la chaudière est installée.

Ne pas essayer de réparer l'appareil en cas de panne et/ou de mauvais fonctionnement.

Pour une meilleure utilisation il faut se rappeler que:

- un nettoyage périodique de l'habillage avec de l'eau savonnée, en plus de l'amélioration de son aspect esthétique, le préservera de la corrosion et allongera sa durée de vie;
- au cas où la chaudière murale serait enfermée dans un meuble suspendu, il faut laisser un espace d'au moins 5 cm de chaque côté pour l'aération et pour en permettre l'entretien;
- pour un meilleur confort et une utilisation rationnelle de la chaleur, l'installation d'un thermostat d'ambiance permettra de profiter d'apports thermiques gratuits;
- dès la mise en route de la chaudière, il est vivement conseillé de souscrire un contrat d'entretien avec un professionnel qualifié assurant le suivi de la chaudière et de son bon fonctionnement.

4.2 ORGANES DE COMMANDE ET DE CONTRÔLE

Le tableau de commande (fig. 4.1) comprend les fonctions principales permettant le contrôle et la gestion de la chaudière.

Légende des symboles

- A** Thermomanomètre
- B** Sélecteur de température eau sanitaire
- C** Sélecteur de fonction
- D** Indicateur lumineux de fonctionnement général
- E** Sélecteur de température eau chauffage
- F** Fonction hiver
- G** Fonction arrêt/réarmement
- H** Fonction été

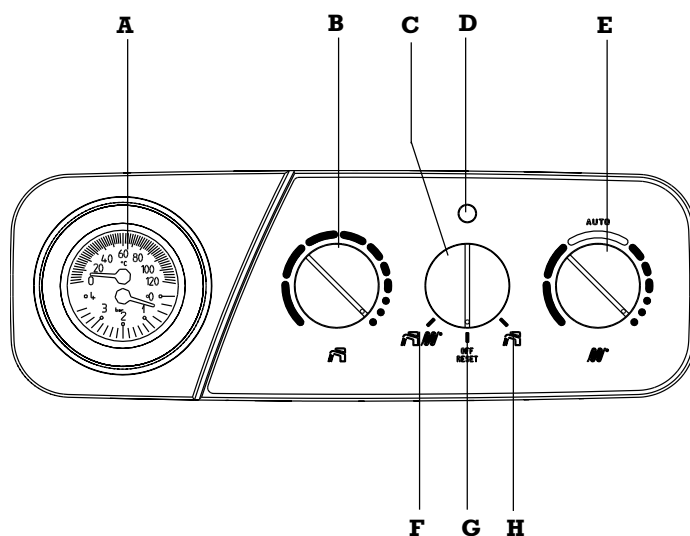


Fig. 4.1

4.3 MISE EN ROUTE DE LA CHAUDIÈRE



Le premier allumage de la chaudière doit être effectué avec le professionnel qualifié qui fournira toutes les informations nécessaires au bon fonctionnement de l'appareil.

Par la suite, au cas où il serait nécessaire de remettre l'appareil en service, suivre attentivement les opérations décrites ci-après.

S'assurer que l'installation est bien remplie d'eau et correctement purgée et que la pression au manomètre A est suffisante (entre 0,6 et 1,5 bar).


Mettre la chaudière sous tension.

Ouvrir le robinet gaz et s'assurer que le robinet à l'entrée de l'eau froide sanitaire soit ouvert (fig 4.2).

Placer le sélecteur de fonction sur le symbole «» (fonction hiver) ou sur «» (fonction été) selon la nécessité.

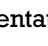
Lors du premier allumage, la chaudière effectue une série de cycles automatiques pour purger le système. Dès l'air purgé, elle s'allumera.

4.3.1. Fonction hiver

Pour l'utilisation en l'hiver, placer le sélecteur de fonction sur le symbole «» (hiver) (fig. 4.3). La chaudière fonctionnera pour la production du chauffage et de l'eau chaude sanitaire.

Régler le thermostat d'ambiance (si installé) à la température désirée (environ 20°C).

Réglage de la température d'eau de chauffage

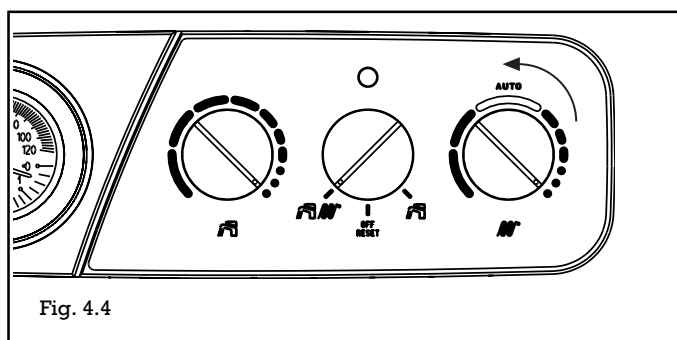
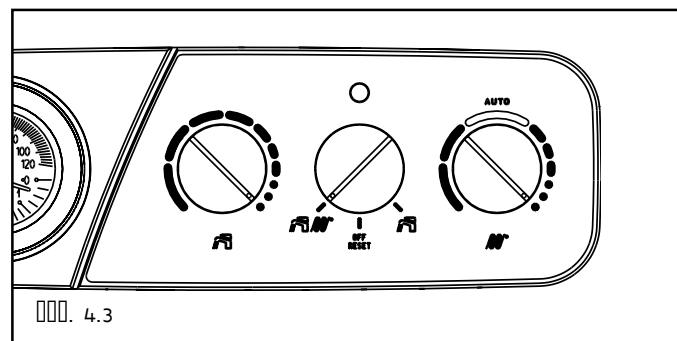
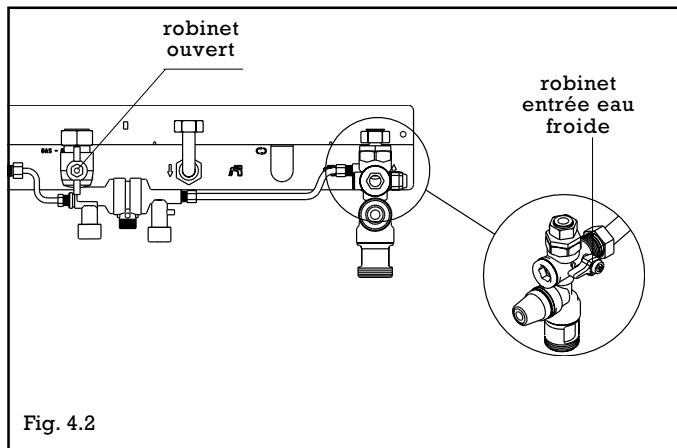
Pour augmenter la température de l'eau de chauffage, tourner dans le sens inverse des aiguilles d'une montre le sélecteur avec le symbole «»». L'augmentation de la longueur des segments correspond à une augmentation de la température (fig. 4.4) (mini = 40°C – maxi = 80°C).

Ajustement automatique de la température d'eau de chauffage


Si le sélecteur est placé sur la zone «AUTO», correspondant à une température d'eau entre 55°C et 65°C, la température chaudière s'ajustera en fonction de la demande du thermostat d'ambiance. Si le thermostat d'ambiance est toujours en demande (contact fermé) alors que la température de chaudière atteint la température demandée, le cycle automatique débute:

- si le thermostat d'ambiance est encore en demande après 20 mn, la température chaudière augmentera automatiquement de 5°C,
- si le thermostat d'ambiance est toujours en demande 20 mn plus tard, la température augmentera encore de 5°C et restera à cette valeur jusqu'à coupure du thermostat ou de la sonde chaudière.


Lors d'une nouvelle demande de chaleur, la chaudière reprendra son cycle initial, c'est-à-dire modulera à partir de la température demandée au sélecteur.



4.3.2 Fonction été

En plaçant le sélecteur de fonction sur «», la chaudière ne produira que de l'eau chaude sanitaire (salles de bains, cuisine etc.) (fig. 4.5).

Réglage de la température d'eau sanitaire

Pour augmenter la température de l'eau sanitaire, tourner dans le sens inverse des aiguilles d'une montre le sélecteur avec le symbole «» (fig. 4.6).

L'augmentation de la longueur des segments correspond à une augmentation de la température.

(mini = 40°C – maxi = 63°C)

Fonction sécurité bébé

Cette fonction permet de limiter la température dans le ballon à 43 +/- 3°C quelle que soit la position du sélecteur de température sanitaire. Ceci permet d'éviter les brûlures en cas d'ouverture involontaire du robinet d'eau chaude sanitaire. Pour rendre active cette fonction, une intervention sur le circuit électrique de la chaudière est nécessaire. Il est nécessaire de faire appel au professionnel qualifié assurant le suivi de la chaudière et de l'installation. Lorsque cette fonction est opérationnelle, la fonction antilégionnellose n'est pas disponible.

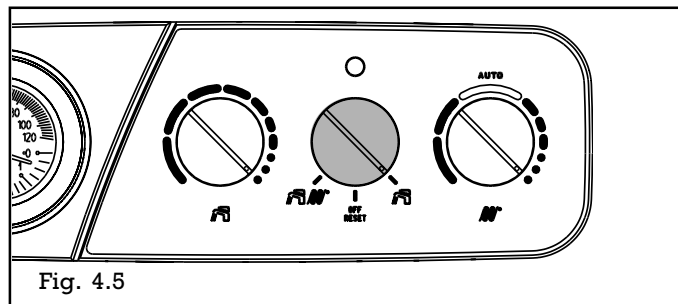


Fig. 4.5

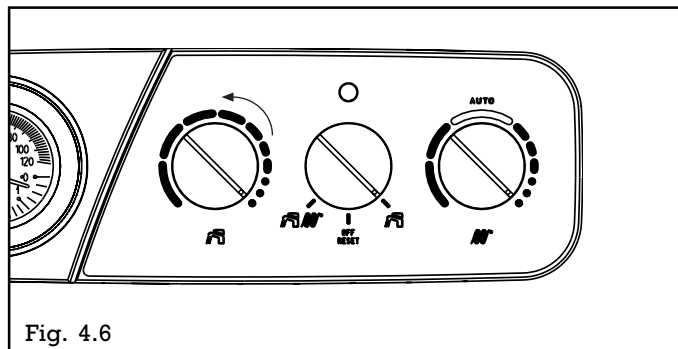


Fig. 4.6

4.3.3 Signalisation lumineuse

Le témoin lumineux change de couleur et de type de clignotement selon l'état de fonctionnement de la chaudière (fig.4.7).

Vert fixe = présence de flamme. La chaudière fonctionne normalement en mode chauffage ou sanitaire.

Vert clignotant (allumé 1 seconde/éteint 5 secondes) = chaudière prête à l'utilisation. Pas de demande de chaleur en cours.

Vert clignotant lent = phase transitoire, chaudière en cours de vérification avant allumage. Si une anomalie est détectée, la chaudière ne démarrera pas et le témoin deviendra rouge.

Vert clignotant rapide = signale l'entrée dans la zone «AUTO» du sélecteur de température eau de chauffage.

Rouge fixe = anomalie de fonctionnement, chaudière à l'arrêt. Se reporter au § 4.6 «Dispositifs de sécurité».

Jaune fixe = anomalie de la sonde sanitaire. Se reporter au § 4.6 «Dispositifs de sécurité». Cette signalisation n'apparaît que lorsque la chaudière est en attente.

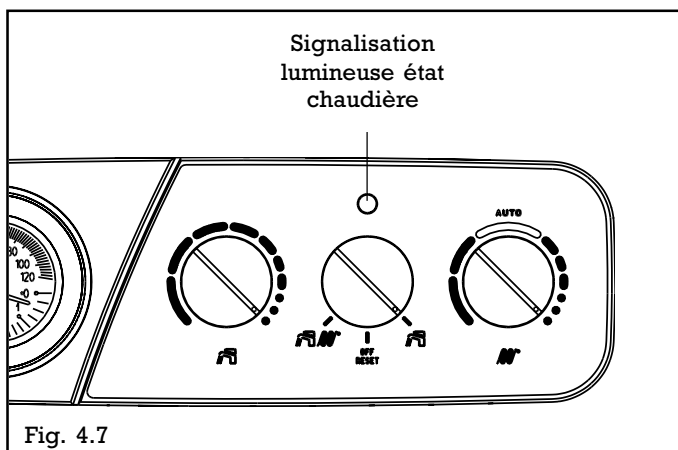


Fig. 4.7

4.4 ARRET DE L'APPAREIL

Arrêt momentané

En cas de brèves absences, placer le sélecteur de fonction sur ARRET/REARMEMENT (OFF/RESET) (fig. 4.8). La fonction hors gel chaudière reste active si la chaudière reste alimentée électriquement.

Arrêt prolongé de l'appareil

En cas d'absences prolongées, placer le sélecteur de fonction sur ARRET/REARMEMENT (fig.4.8).

Fermer le robinet gaz placé sous la chaudière, en tournant la manette dans le sens des aiguilles d'une montre (fig. 4.9).

- ⚠ Dans ce cas la fonction hors gel chaudière est inactive. S'il y a risque de gel, vidanger la chaudière et l'installation ou consulter le professionnel assurant le suivi de l'installation pour l'insertion d'un produit antigel.

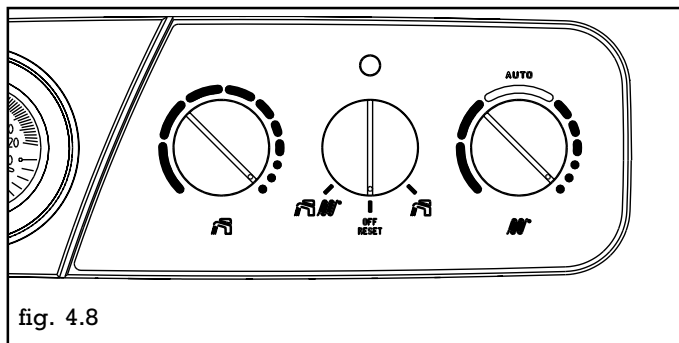


fig. 4.8

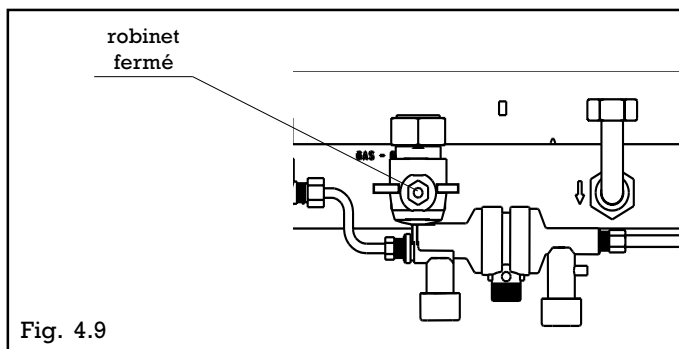


Fig. 4.9

4.5 VIDANGE DE L'APPAREIL

Vidange de la chaudière et de l'installation:

- éteindre la chaudière
- dévisser légèrement la petite vanne de vidange (C) placée sous le pressostat eau (clé plate de 11 à glisser par le dessous), l'eau s'écoulera par le petit tube plastique (fig. 4.10),
- vidanger les points les plus bas de l'installation.

Vidange du circuit sanitaire:

Chaque fois qu'il y a risque de gel, le circuit sanitaire doit être vidangé en procédant de la façon suivante:

- fermer le robinet d'alimentation général en eau,
- ouvrir tous les robinets d'eau chaude et froide,
- vidanger le ballon par le robinet (A), raccorder au préalable un tuyau plastique sur l'embout puis dévisser le robinet,
- vidanger le circuit sanitaire aux points les plus bas.

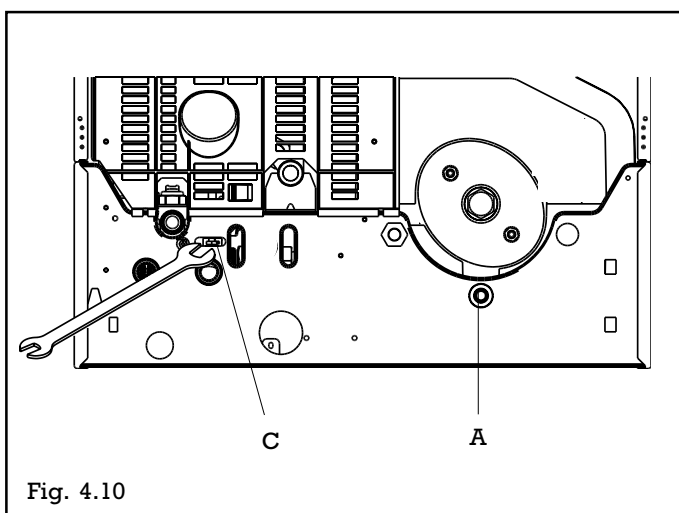


Fig. 4.10

4.6 DISPOSITIFS DE SECURITÉ

Témoin lumineux rouge

Il indique que la chaudière est en sécurité suite à l'apparition d'une anomalie de fonctionnement:

- Manque d'eau

Apparaît en cas de pression d'eau insuffisante dans la chaudière.

- Absence de flamme

Apparaît lors d'un fonctionnement incorrect pendant la phase d'allumage ou de fonctionnement du brûleur.

- Intervention du thermostat limité

Apparaît lorsque la température de l'eau de chauffage dépasse 90°C.

- Evacuation des fumées incorrecte

Apparaît en cas d'anomalie dans l'évacuation des produits de combustion.

- Sonde chauffage interrompue ou en court circuit.

Témoin lumineux jaune

- Sonde sanitaire interrompue ou en court circuit

Cette déficience ne met pas la chaudière en sécurité. Elle poursuivra son cycle de fonctionnement normal en mode chauffage, par contre la stabilité de la température de l'eau sanitaire ne sera pas garantie. Il est nécessaire de faire appel au professionnel assurant le suivi de la chaudière et de l'installation.

Remise en fonctionnement après une anomalie

Dès apparition d'une anomalie, attendre au moins 10 secondes avant de remettre l'appareil en état de fonctionnement. En premier lieu, s'assurer que la pression d'eau est suffisante (fig. 4.12). Elle doit être entre 1 et 1,5 bar. Si elle est inférieure, il est nécessaire d'ajouter de l'eau dans l'installation de chauffage en ouvrant les 2 robinets du disconnecteur placé sous la chaudière (fig. 4.13). Refermer ces robinets dès que la pression normale est atteinte.

Placer le sélecteur de fonction sur le symbole ARRET/REARMEMENT (fig. 4.14) puis le remettre sur la position désirée. Le témoin lumineux doit redevenir de couleur verte.

Si la chaudière reprend son cycle de fonctionnement normal, l'anomalie est due à une situation fortuite.

Si les tentatives de réarmement restent vaines, un contrôle soigné du circuit de combustion ainsi que du circuit hydraulique doit être réalisé. Il est nécessaire de faire appel au professionnel assurant le suivi de la chaudière et de l'installation. S'abstenir de toute intervention.

IDRA BALLON 3224 BVMC

Dans le cas d'une installation sur VMC, la mise en arrêt de l'appareil peut être provoquée par le dispositif de sécurité collective si existant. Demander l'intervention du professionnel assurant le suivi de la chaudière et de l'installation.

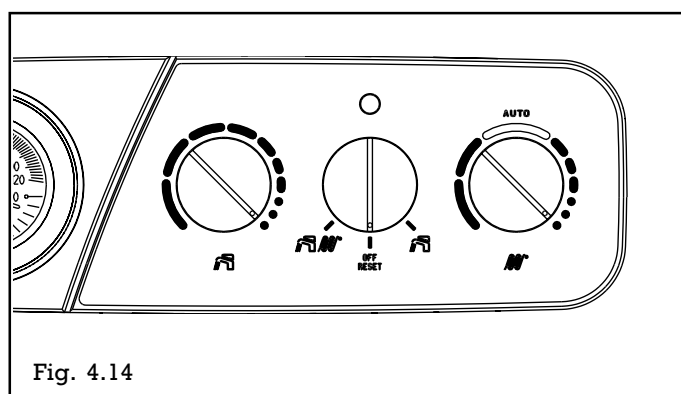
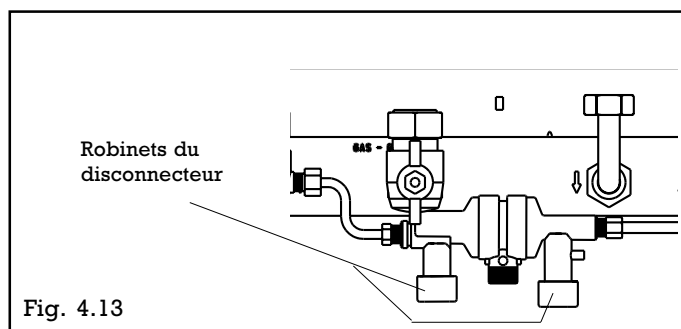
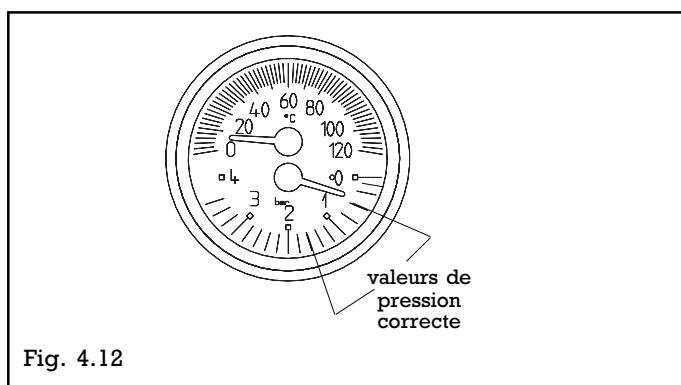
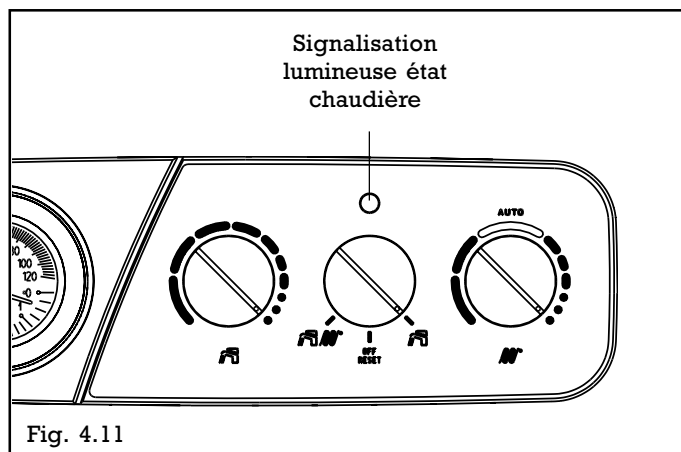
4.7 ENTRETIEN

Pour que la chaudière garde son bon rendement, il faut la nettoyer et contrôler 1 à 2 fois par an.

Il est également nécessaire de faire procéder à l'entretien et vérification de la bouche d'extraction dans le cas de la chaudière IDRA BALLON 3224 BVMC.

Consulter un professionnel qualifié. Nous rappelons qu'il est vivement conseillé de souscrire un contrat d'entretien dès la mise en route de l'appareil.

L'habillage de la chaudière se nettoie à l'eau et au savon uniquement. Ne pas utiliser de produits abrasifs.



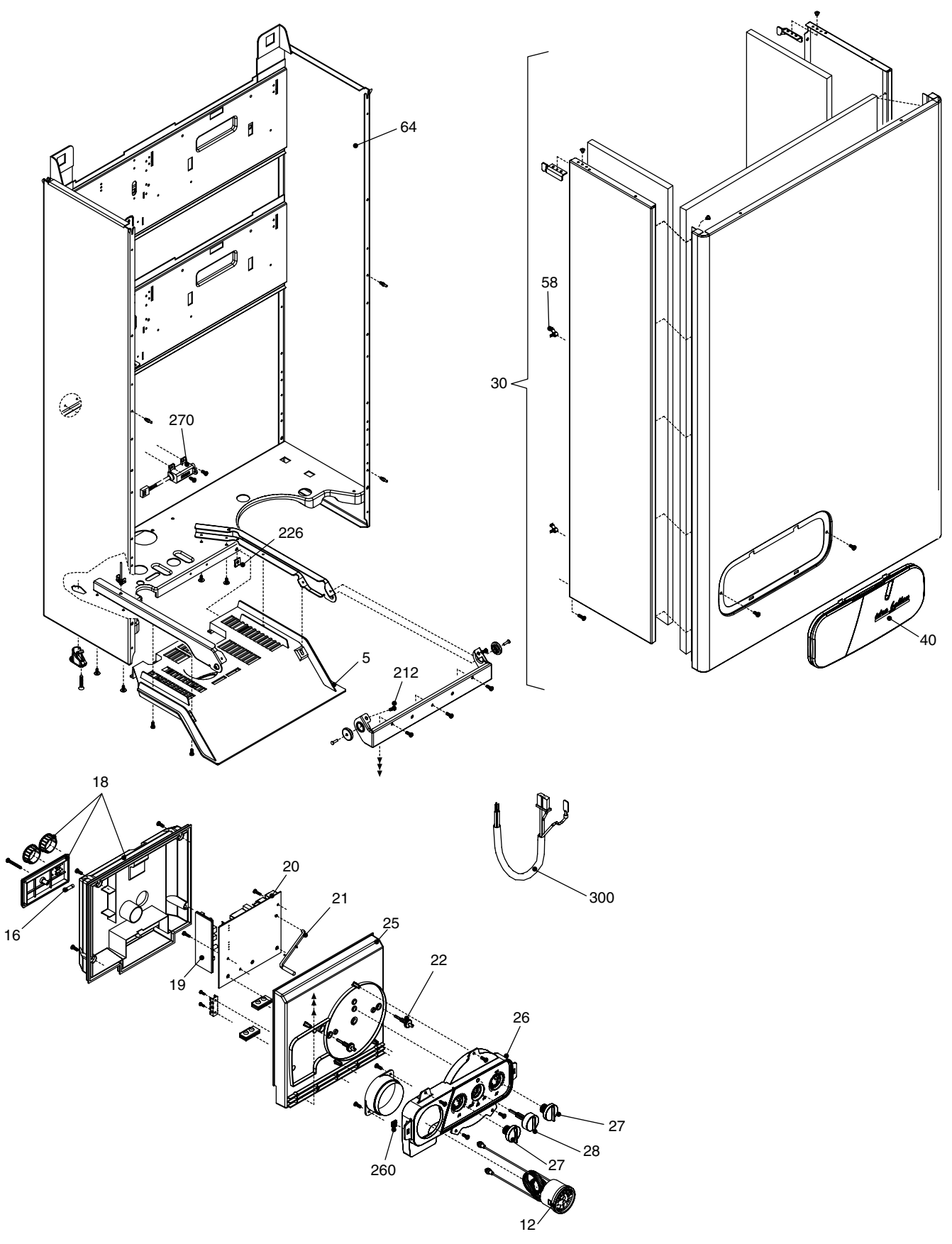
5 PIÈCES DÉTACHÉES

Pour toute commande de pièces détachées, indiquer: le type et la référence de l'appareil y compris l'indice littéral de couleur (inscrit sur le certificat ou plaque signalétique), la désignation et le code article de la pièce.

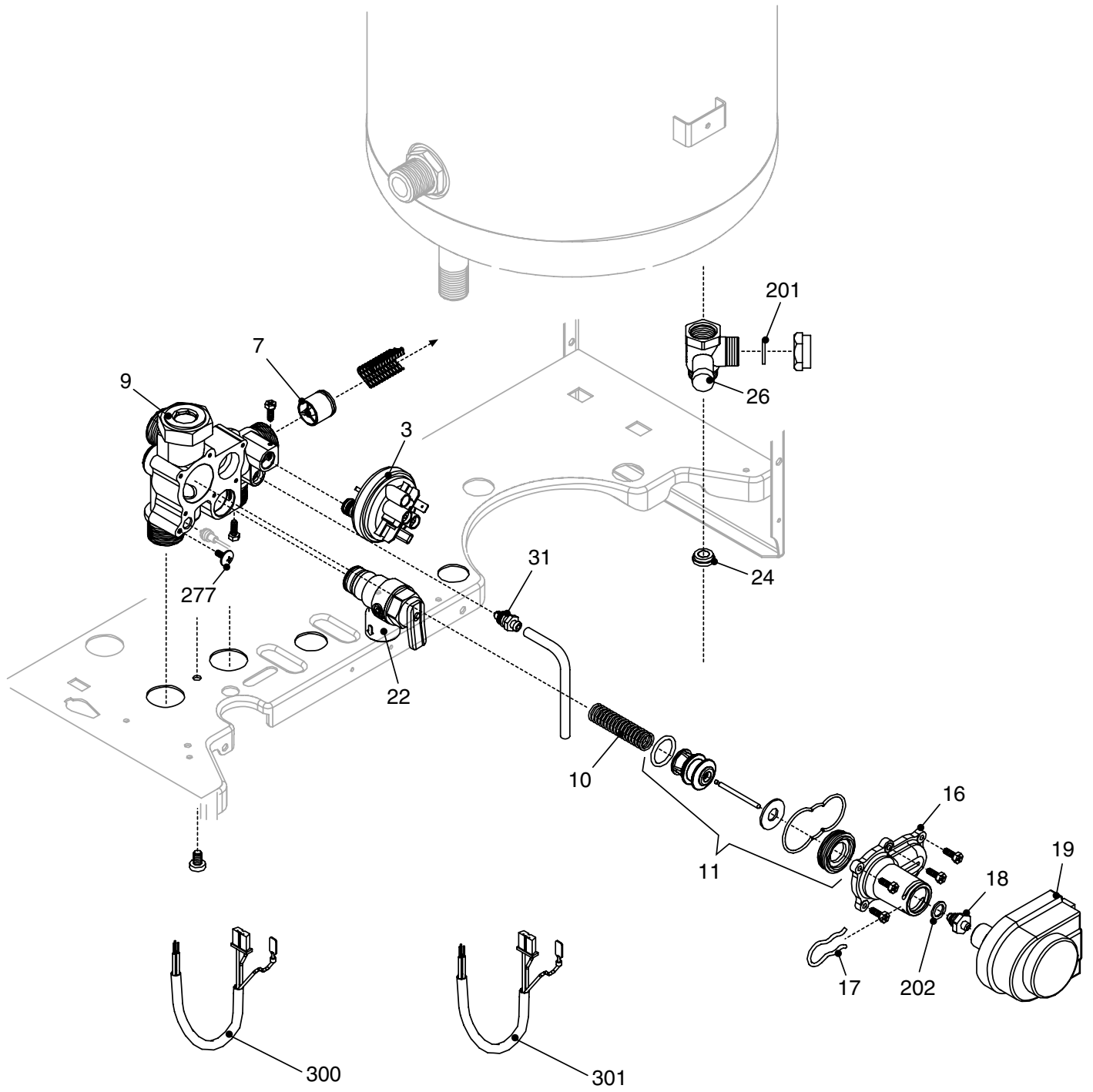
Vue	N°	Code article	Désignation	3224 B	3224 B VMC	
1	5	160363	Protection inférieure	X	X	
	12	178655	Thermomanomètre	X	X	
	16	199917	Fusible 5x20 2A	X	X	
	17	199919	Fusible 5x20 100mA	X	X	
	19	102128	Platine d'allumage ACF01X	X	X	
	20	102129	Platine principale CP06X	X	X	
	22	101049	Axe de manette	X	X	
	26	177111	Tableau de bord	X	X	
	27	149880	Manette chauff/sanit	X	X	
	28	149879	Manette on-off-reset	X	X	
	30	135529	Habillage complet	X	X	
	40	161007	Portillon	X	X	
	58	110320	Clip habillage (par 10)	X	X	
	212	190010	Vis (par 20)	X	X	
	226	122643	Ecrou à pince (par 20)	X	X	
	270	198629	Transformateur d'allumage	X	X	
	300	109285	Câblage ensemble bornier (ME)	X	X	
	2	3	159728	Pressostat eau	X	X
		7	110111	Clapet d'isolement bypass	X	X
		9	110491	Ensemble hydraulique complet	X	X
10		166050	Ressort obturateur	X	X	
11		143023	Pochette de réfection vanne directionnelle	X	X	
15		101805	Bague	X	X	
16		111449	Couvercle groupe hydraulique	X	X	
17		110322	Clip fixation moteur	X	X	
18		122638	Presse étoupe collecteur	X	X	
19		150310	Moteur vanne directionnelle	X	X	
22		174419	Soupape de sureté	X	X	
24		146309	Limiteur de débit 12 l/mn	X	X	
201		142416	Joint 1/2" (par 10)	X	X	
202		142674	Joint	X	X	
300		109286	Câblage moteur vanne	X	X	
301		109291	Câblage ensemble hydraulique	X	X	
3		1	188230	Vase d'expansion	X	X
	2	182640	Tube flexible vase	X	X	
	3	109935	Circulateur	X	X	
	4	109290	Câblage circulateur	X	X	
	7	182641	Tuyauterie retour échangeur	X	X	
	8	112521	Echangeur	X	X	
	9	182644	Tuyauterie départ échangeur	X	X	
	16	182639	Tuyauterie retour	X	X	
	17	159421	Purgeur automatique	X	X	
	18	102057	Ballon 60 l	X	X	

	23	166708	Robinet de vidange	X	X
	200	142414	Joint 3/4" (par 10)	X	X
	201	142416	Joint 1/2" (par 10)	X	X
	202	142674	Joint	X	X
	285	198733	Sonde NTC	X	X
	287	178960	Thermostat sécurité	X	X
	288	142667	Joint torique circulateur	X	X
	289	110328	Clip fixation (par 10)	X	X
	290	110326	Clip fixation vase	X	X
	291	142660	Joint	X	X
	292	142669	Joint torique	X	X
		100371	Anode	X	X
		107515	Bride inférieure	X	X
		142684	Joint de bride	X	X
4	4	105930	Brûleur complet gaz naturels	X	X
	4	105934	Brûleur complet GPL	X	
	5	124386	Electrode	X	X
	11	106124	Bobine de modulation complète	X	X
	12	182643	Tuyauterie vanne gaz - brûleur	X	X
	13	188163	Vanne gaz SIT 845 SIGMA	X	X
	14	182642	Tuyauterie arrivée gaz	X	X
	46	120048	Diaphragme Ø 4,7mm	X	X
	200	142414	Joint 3/4" (par 10)	X	X
	212	190010	Vis (par 20)	X	X
	226	122643	Ecrou à pince (par 20)	X	X
	300	109288	Câblage vanne gaz	X	X
		139624	Injecteur gaz naturels 2x0,98	X	X
5	2	157538	Plaque isolant arrière	X	X
	3	157598	Plaque isolant arrière	X	X
	33	157599	Plaque isolant frontale	X	X
	40	178942	Thermostat fumées	X	
	40	178962	Thermostat sécurité VMC		X
	44	120166	Dessous chambre combustion	X	X
	212	190010	Vis (par 10)	X	X
	232	122644	Ecrou à pince (par 20)	X	X
	300	109289	Câblage ensemble combustion	X	X

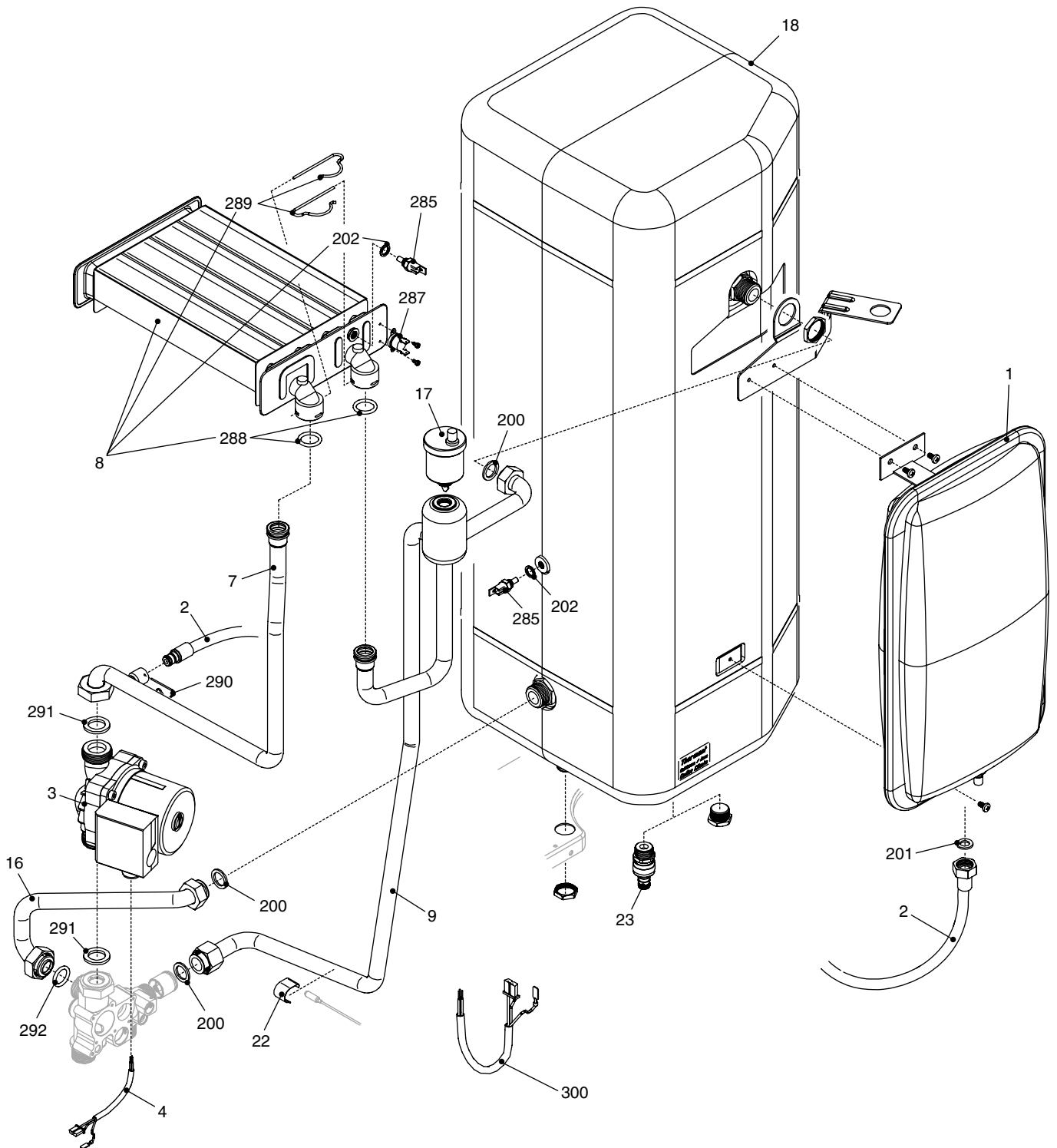
Vue 1



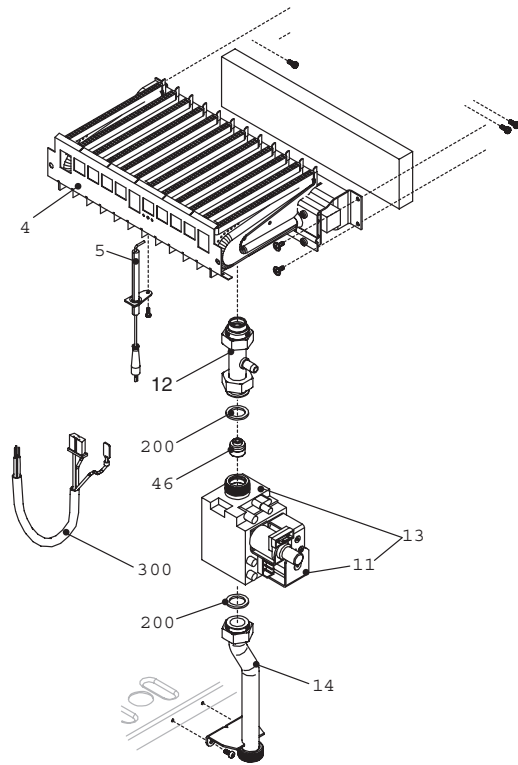
Vue 2



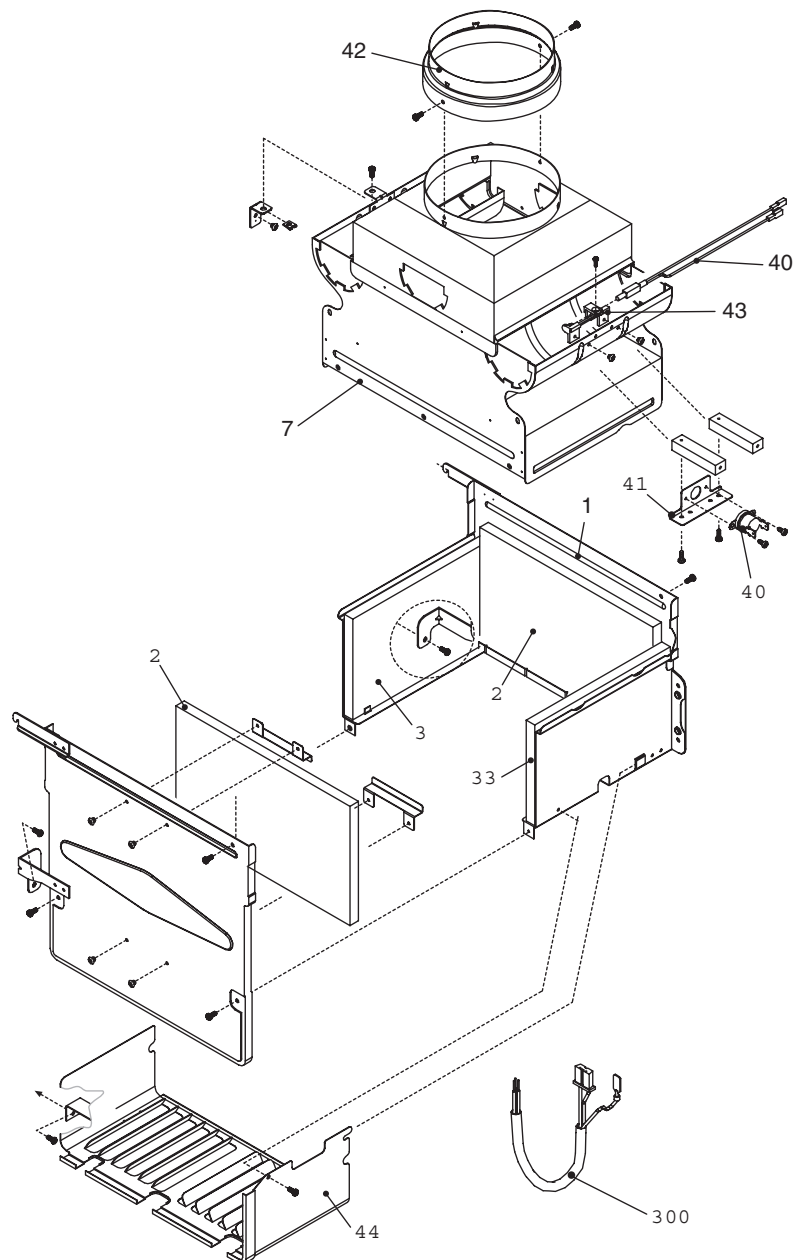
Vue 3



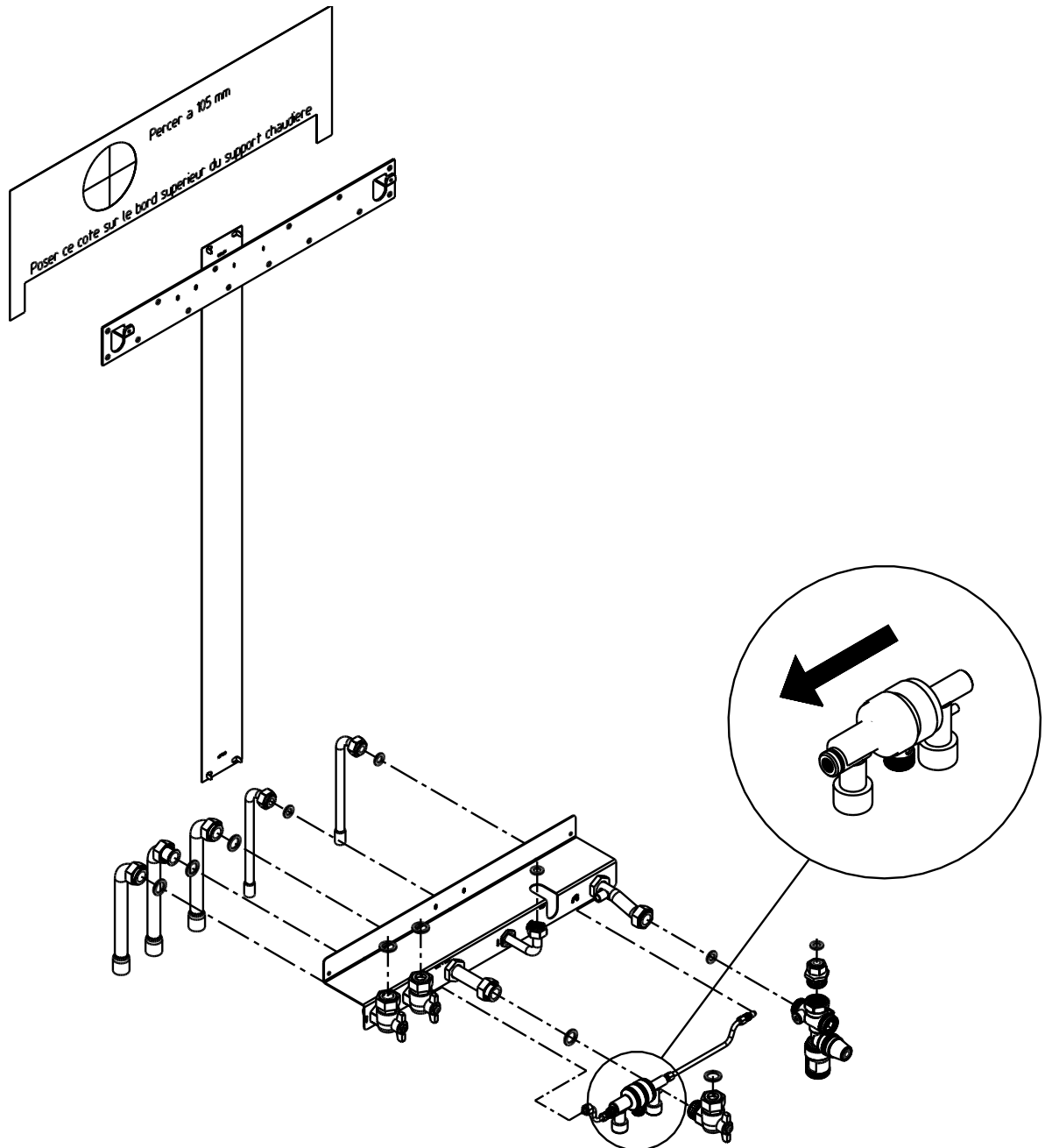
Vue 4



Vue 5



Vue 6



Liste pièces détachées platine PL3224B:

Code article	Désignation
110324	Clip fixation vanne 3/4"
119523	Disconnecteur
142414	Joint 3/4" (par 10)
142416	Joint 1/2" (par 10)
174418	Soupape sanitaire
182258	Tuyauterie disconnecteur-arrivée EF
182295	Tuyauterie soupape sanitaire-ballon
182296	Tuyauterie soupape sanitaire
182297	Tuyauterie disconnecteur-installation
182298	Tuyauterie eau chaude ballon
188164	Vanne d'arrêt
188165	Vanne d'arrêt
188176	Robinet gaz

6 CONDITIONS DE GARANTIE

Garantie Contractuelle

Les dispositions du présent certificat de garantie ne sont pas exclusives du bénéfice au profit de l'acheteur du matériel, concernant la garantie légale ayant trait à des défauts ou vices cachés, qui s'appliquent, en tout état de cause, dans les conditions des articles 1641 et suivant du code civil.

Nos appareils sont garantis **deux ans** contre tout défaut ou vice de matière et de fabrication. Cette garantie porte sur le remplacement, des pièces reconnues défectueuses d'origine par notre service «Contrôle- Garantie», port et main d'oeuvre à la charge de l'utilisateur.

Validité de la garantie

La validité de la garantie est conditionnée:

- à l'installation et à la mise au point de l'appareil par un installateur professionnel,
- à l'utilisation et l'entretien réalisés conformément aux instructions précisées dans nos notices,
- à la maintenance de l'appareil par un professionnel agréé dès la première année d'utilisation suivant son installation.

Exclusion de la Garantie

Ne sont pas couverts par la garantie:

- les voyants lumineux, les fusibles,
- les détériorations de pièces provenant d'éléments extérieurs à l'appareil (refoulement de cheminée ou de ventouse, humidité, dépression non conforme, chocs thermiques, effet d'orage, etc...),
- les dégradations des composants électriques résultant de branchement sur secteur dont la tension mesurée à l'entrée de l'appareil serait inférieure ou supérieure de 10% de la tension nominale de 230V.

La garantie de l'appareil serait exclue en cas d'utilisation de l'appareil avec un combustible non recommandé et dont l'alimentation ne serait pas conforme aux prescriptions techniques (pression trop élevée, etc...).

La garantie de la chaudière serait exclue en cas d'implantation de l'appareil en ambiance chlorée (salon de coiffure, laverie, etc...).

La garantie du préparateur sanitaire serait exclue en cas d'utilisation avec une eau à forte teneur en calcaire (dureté supérieure à 20°TH) ou acide (PH inférieur à 7).

Aucune indemnité ne peut nous être demandée à titre de dommages et intérêts pour quelque cause que ce soit.

Dans un souci constant d'amélioration de nos matériels, toute modification jugée utile par nos services techniques et commerciaux, peut intervenir sans aucun préavis.

Les spécifications, dimensions et renseignements portés sur nos documents, ne sont qu'indicatifs et n'engagent nullement notre Société.

atlantic franco belge