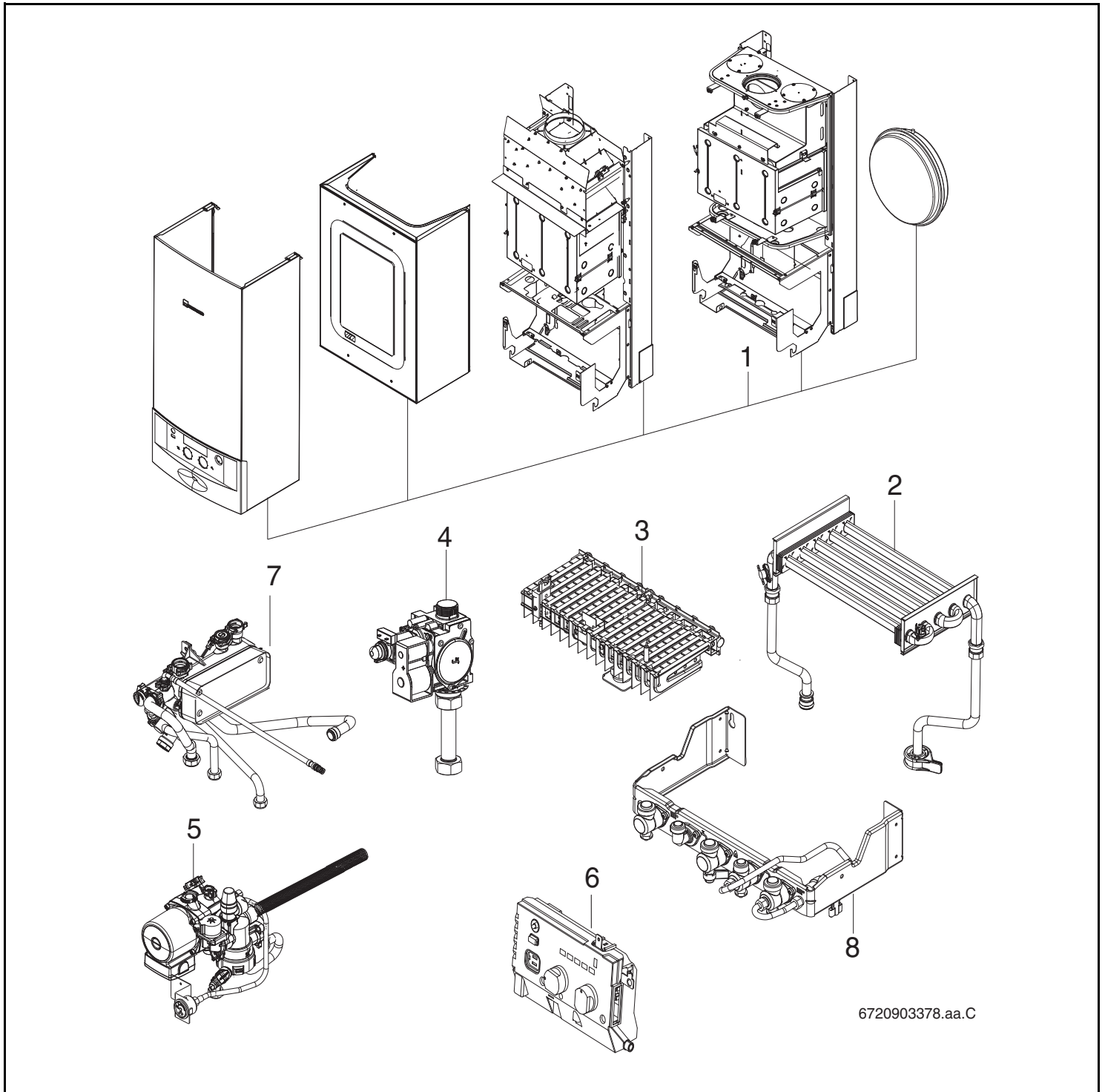


NGLM23-5H VMC NGLM24-5H/5S NGVM24-5H

acléis



Wichtige Hinweise

- Ersatzteile dürfen nur von einem zugelassenen Installateur eingebaut werden!
- Die genannten Preisgruppen können sich während der Gültigkeit dieser Ersatzteilliste ändern. Wir empfehlen Ihnen daher, die Preisgruppen anhand der jeweils gültigen Preisliste zu prüfen.
- Im Anhang finden Sie:
 - die Übersetzungen aller verwendeten Teilebezeichnungen
 - eine Übersicht der Gerätetypen und Länder, für die diese Ersatzteilliste gilt.

Important notes

- The spare parts may only be installed by an approved installer!
- The price groups quoted may change during the period of validity of this spare parts list. We therefore advise you to check the price groups against the current price list.
- In the appendix you will find:
 - a list of translations of the names of all parts used
 - a list of the models and countries to which this spare parts list applies.

Indications importantes

- L'installation des pièces de rechange doit être effectuée par un professionnel qualifié !
- Les groupes de prix indiqués peuvent changer durant la durée de validité de la présente liste des pièces de rechange. Nous vous recommandons donc de vérifier les groupes de prix au moyen de la liste de prix correspondante en vigueur.
- Veuillez trouver en annexe :
 - les traductions de toutes les désignations des pièces utilisées
 - une vue globale des types de chaudières et des pays pour lesquels la présente liste des pièces de rechange est valable.

Avvertenze importanti

- Le parti di ricambio possono essere montate esclusivamente da personale qualificato ed in possesso dei requisiti tecnico-professionali (L. 46/90).
- Durante il periodo di validità della presente lista ricambi, i gruppi inerenti i prezzi riportati, possono essere soggetti a cambiamenti. Pertanto, è sempre consigliata una verifica basata sul confronto tra i gruppi prezzi riportati ed il relativo listino prezzi in vigore.
- In appendice sono reperibili:
 - traduzione di ogni descrizione relativa alle varie parti di ricambio
 - elenco di sigle e codici, corrispondente ai vari paesi di destinazione.

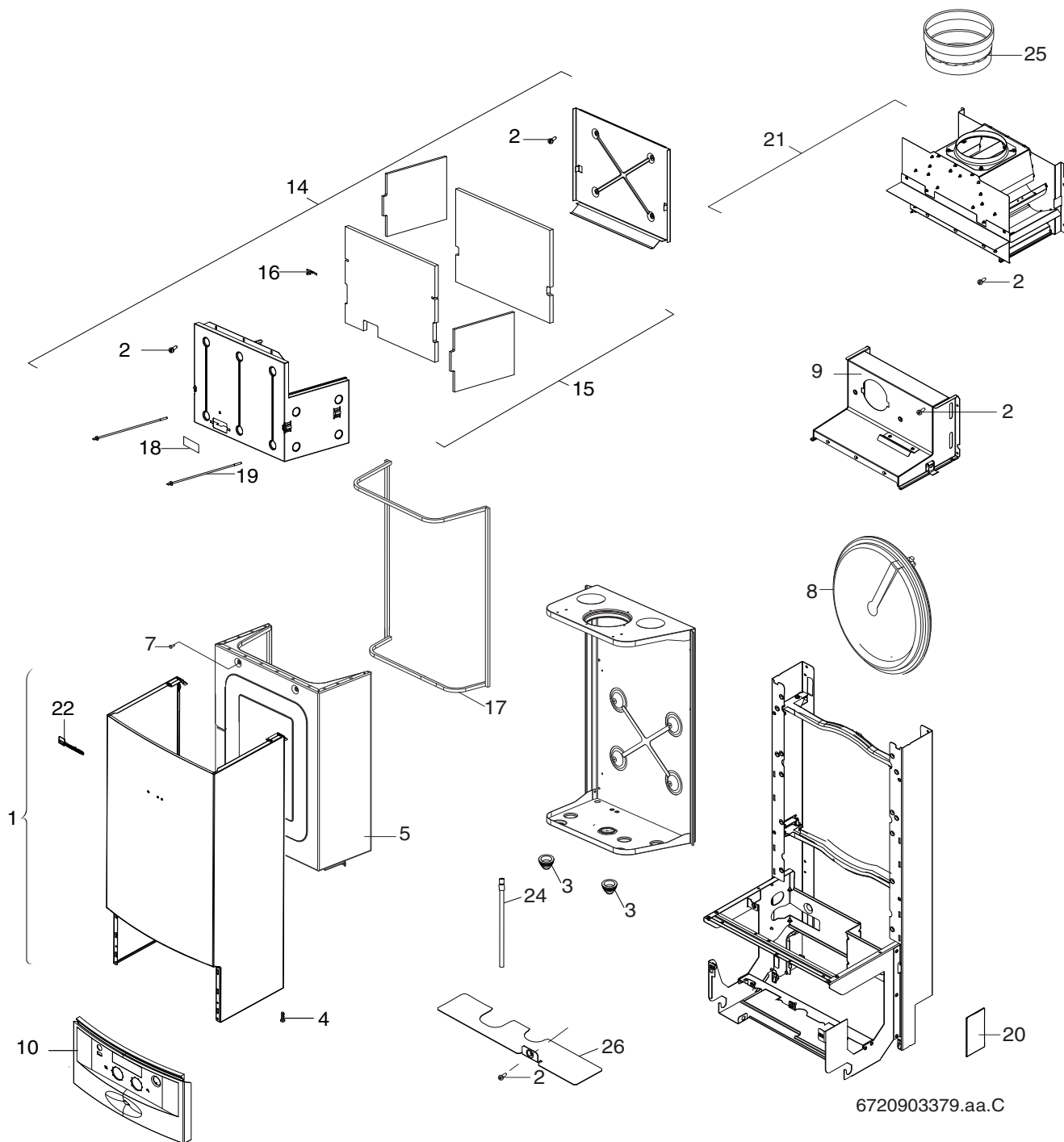
Indicaciones importantes

- ¡Los repuestos solamente deben ser montados por los servicios técnicos oficiales de la marca!
- Los grupos de precios citados pueden sufrir alteraciones durante el período de vigencia de esta lista de repuestos. Recomendamos por ello contrastar los grupos de precios en base a las respectivas listas de precios vigentes.
- En el anexo podrá encontrar:
 - la traducción de todas las denominaciones de piezas empleadas
 - una relación de los tipos de aparato y países en los que se aplica esta lista de repuestos.

Belangrijke aanwijzing

- Onderdelen mogen alleen door een erkend installateur worden vervangen!
- De genoemde prijsgroepen uit de onderdelenlijsten kunnen worden vergeleken met de nu geldende prijsgroepenlijst. Aanbevolen wordt de prijslijst te controleren op de nu geldende data.
- In de bijlage vindt u:
 - de vertalingen van de gebruikte onderdelentekeningen
 - een overzicht van toesteltypen en de landen waarvoor deze onderdelenlijst bedoeld is.

Liste des pièces de rechange



6720903379.aa.C

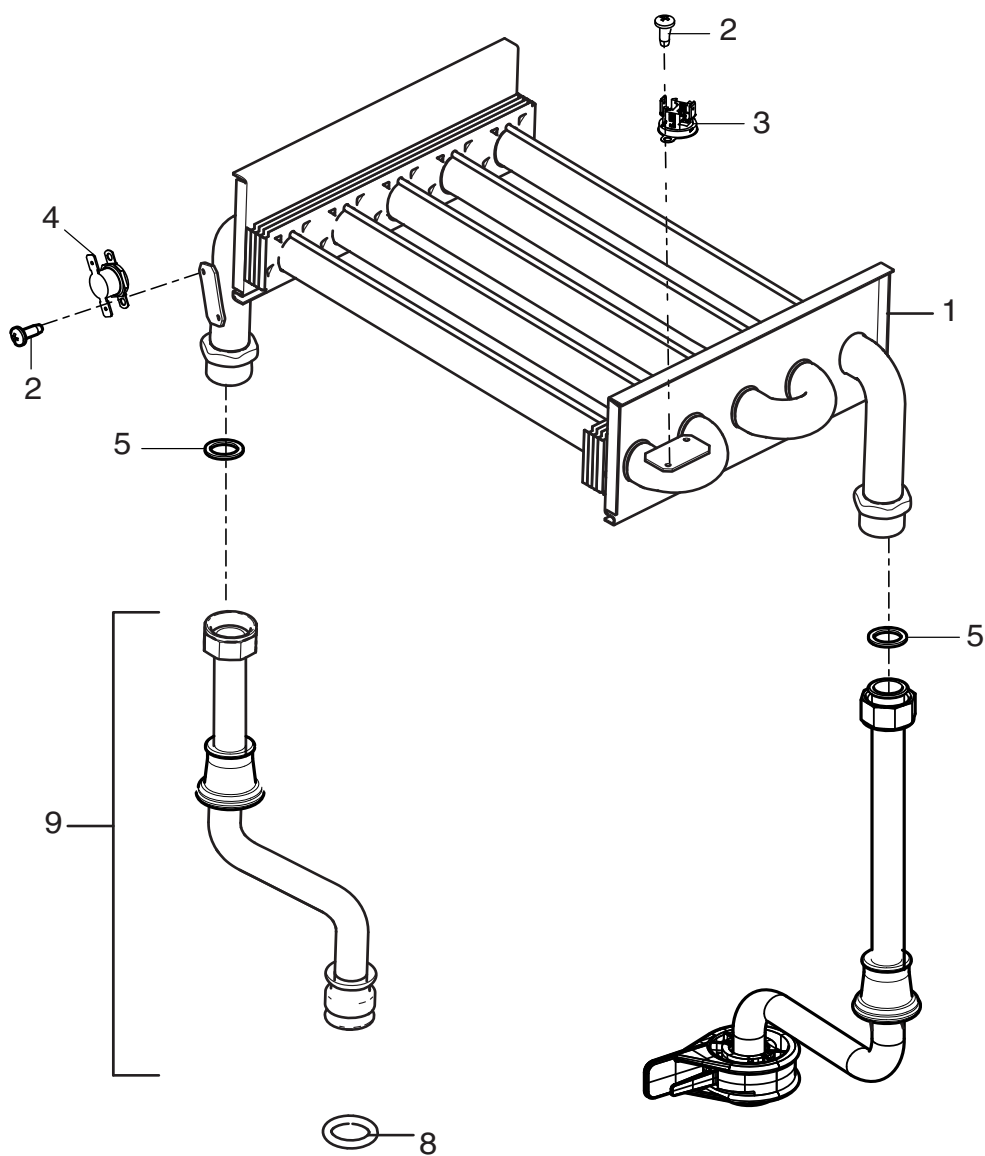
Habillage

NGLM23-5H VMC NGLM24-5H-5S NGVM24-5H

1

Pos	dénomination	S-Nr.	n° d'ordine	PG	type gaz	NGLM23-5H VMC	NGLM24-5H-5S	NGVM24-5H																														remarques		
1	Habillage		8 716 772 693 0			■	■	■																																
2	Vis tole cblxs st4,8-13f (x10)		8 716 770 655 0	17		■	■	■																																
3	Passe fil (x10)		8 716 755 409 0			■	■	■																																
4	Vis tôle CBLXS ST4,8-22 (X10)		8 716 772 502 0			■	■	■																																
5	COUVERCLE CAISS.23 COMPL		8 716 770 223 0	42				■																																
7	Vis M5-12 (10x)		8 716 723 940 0	12				■																																
8	Vase d'expansion		8 716 743 299 0	41		■	■	■																																
9	Buse de raccordement		8 716 773 028 0					■																																
10	Cache		8 716 773 002 0			■	■	■																																
14	Chambre de combustion		8 716 770 016 0	40		■	■	■																																
15	JEU GARNITURES		8 716 770 261 0	40		■	■	■																																
16	CLIP FIXATION GARNIT(X10)		8 716 770 176 0	26		■	■	■																																
17	JT MOUSSE SILICONE 10X8		8 716 770 258 0	16				■																																
18	Hublot		8 716 758 060 0	15		■	■	■																																
19	TIGE CHAMB.COMB.(X2) AGVM		8 716 770 013 0			■	■	■																																
20	Cache lateral		8 716 771 482 0	21		■	■	■																																
21	Buse NGLA400 équipé		8 716 772 346 0					■																																
21	Buse de raccordement		8 716 772 995 0			■																																		
22	Logo elm leblanc		8 716 772 719 0			■	■	■																																
24	Tube silic. 4X 8 l. 300 rouge		8 716 761 256 0	16				■																																
25	Manchon adaptat.125X133		8 716 722 018 0	33		■																																		
26	Isolation thermique		8 716 773 034 0			■	■																																	
						NGLM23-5H VMC NGLM24-5H-5S NGVM24-5H														Habillage						1														

Liste des pièces de rechange



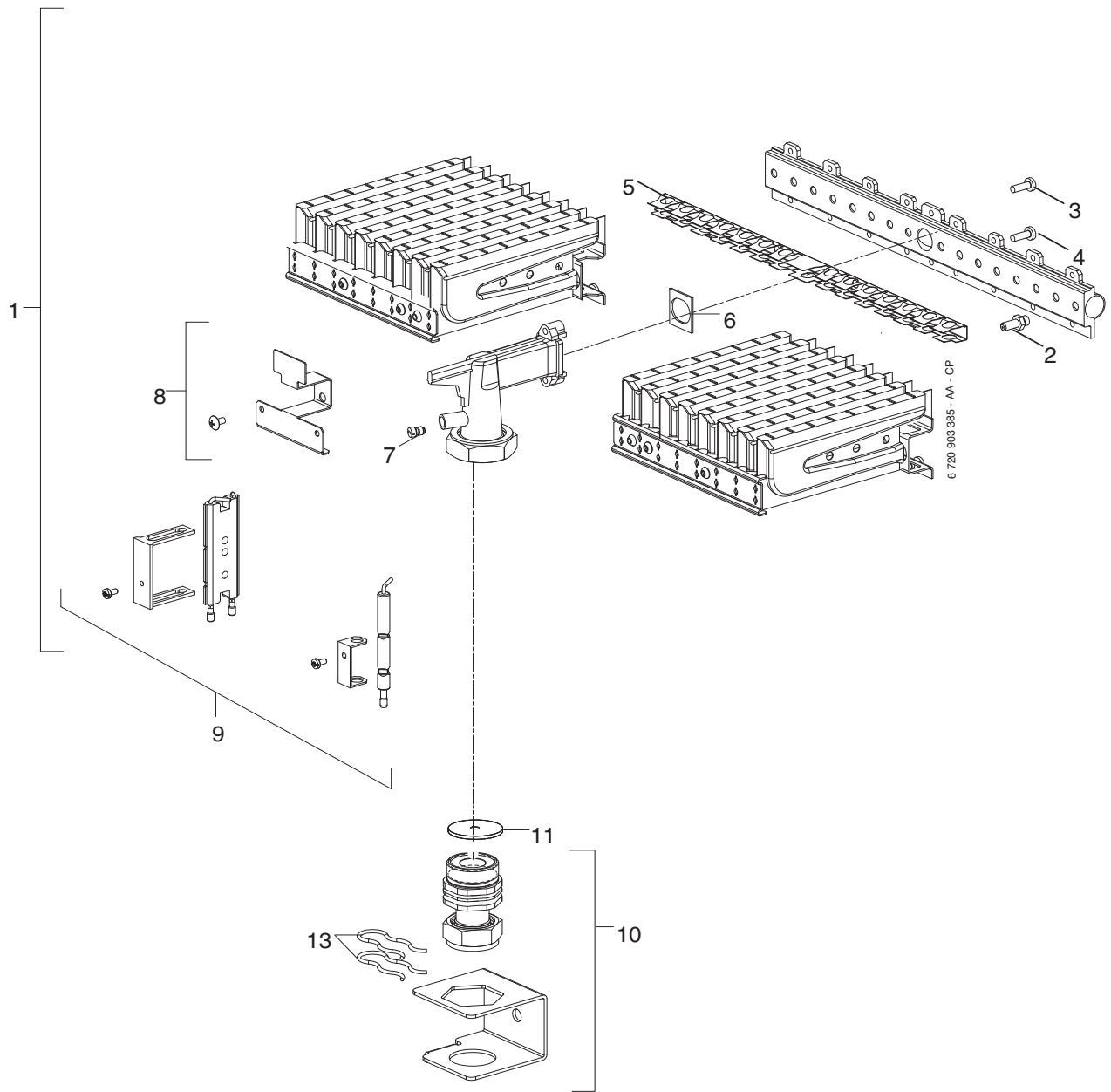
6 720 903 380.aa.C

Corps de chauffe

NGLM23-5H VMC NGLM24-5H-5S NGVM24-5H

2

Liste des pièces de rechange



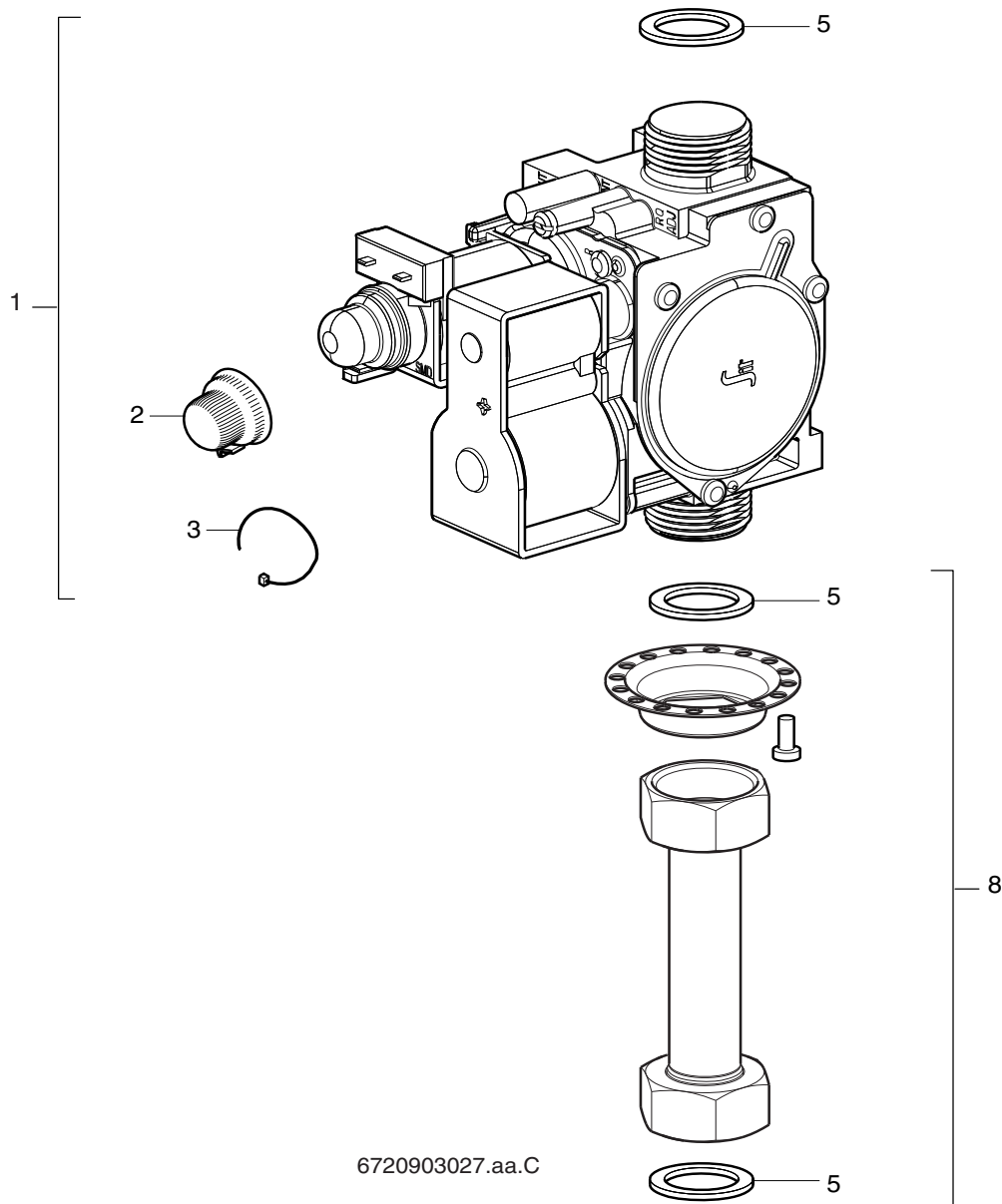
Brûleur

NGLM23-5H VMC NGLM24-5H-5S NGVM24-5H

3

Pos	dénomination	S-Nr.	n° d'ordine	PG	type gaz	NGLM23-5H VMC	NGLM24-5H-5S	NGVM24-5H														remarques
1	Bruleur 16 becs d 115 eq		8 716 772 445 0	42	N	■	■															
1	BRULEUR 16 BECS D.0,72 EQ.		8 716 772 457 0	43	B	■	■	■														
1	Brûleur		8 716 773 058 0		N			■														
2	Injecteur (110) (10x)		8 708 202 113 0	20	N			■														
2	Injecteur (115) (10x)		8 708 202 115 0	16	N	■	■															
2	Injecteur (72) (10x)		8 708 202 128 0	15	B	■	■	■														
3	Vis (10x)		8 703 401 069 0	11		■	■	■														
4	Vis (10x)		2 910 952 122 0	11		■	■	■														
5	Tôle d'interallumage		8 711 304 622 0	12		■	■	■														
6	Joint (10x)		8 701 003 010 0	12		■	■	■														
7	Prise de pression		8 703 305 191 0	07		■	■	■														
8	Tôle deflecteur		8 711 304 287 0	12		■	■	■														
9	Jeu d'électrodes		8 718 107 050 0	28		■	■	■														
10	Raccord		8 716 772 900 0			■	■	■														
11	DIAPHR.BRULEUR D.6,5		8 716 770 616 0		N			■														
11	Diaphragme/joint 5,7		8 716 770 749 0	15	N	■																
11	Diaphragme/joint 5,2		8 716 770 966 0	17	B	■	■	■														
11	Diaphragme/joint 5,9		8 716 772 608 0		N			■														
13	Clip (x10)		8 716 760 233 0	11		■	■	■														
	Kit de transformation de gaz		8 716 773 059 0			■	■	■														BUT
	Kit de transformation de gaz		8 716 773 060 0					■														Nat
	Kit de transformation de gaz		8 716 773 061 0					■														NAT
	KIT GLM-5H VMC 23kW >21KW N		8 716 773 063 0			■																
	Kit de transformation de gaz		8 716 773 064 0			■																NAT
NGLM23-5H VMC NGLM24-5H-5S NGVM24-5H																			Bruleur			3

Liste des pièces de rechange

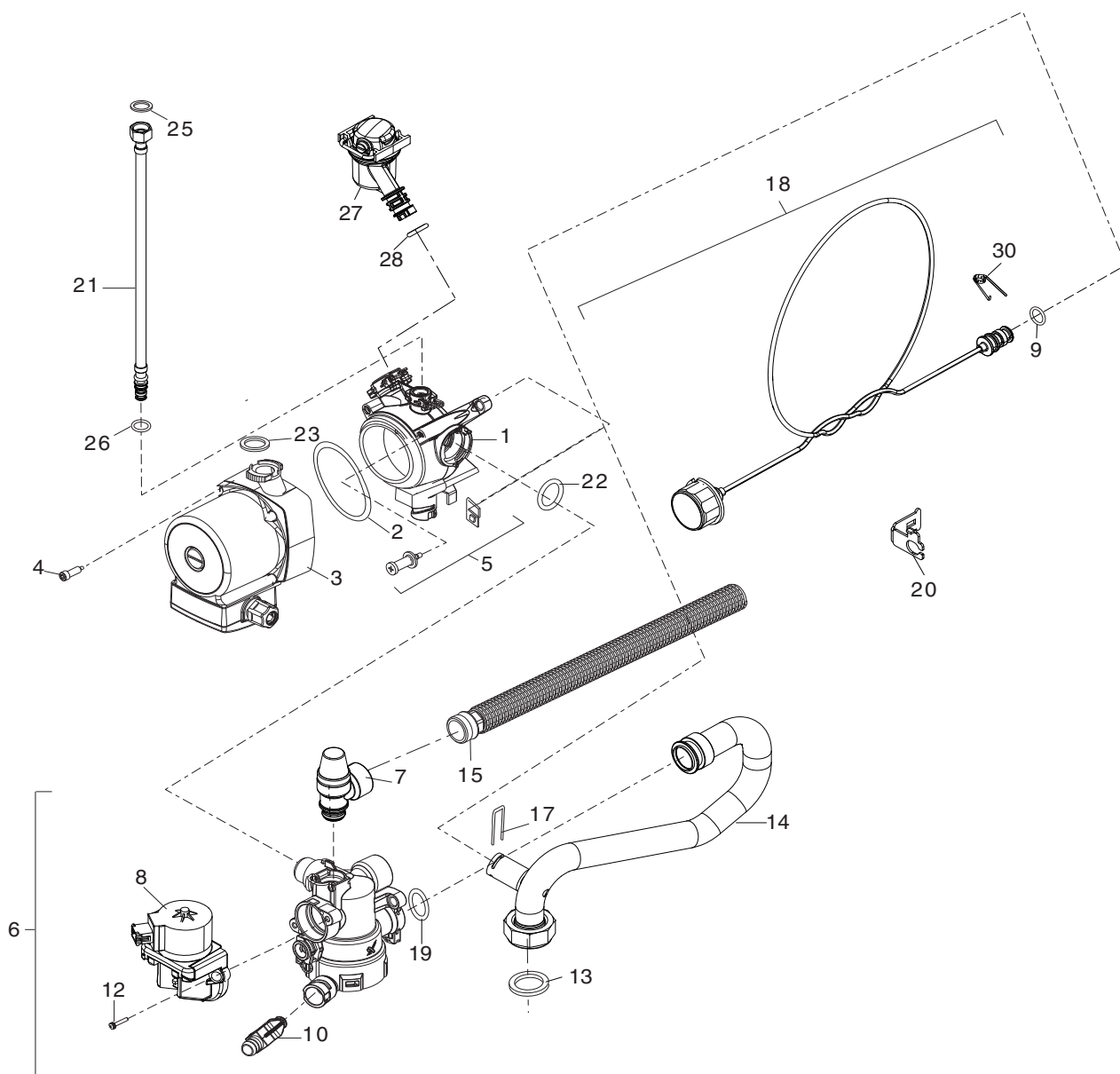


Bloc gaz

NGLM23-5H VMC NGLM24-5H-5S NGVM24-5H

4

Liste des pièces de rechange



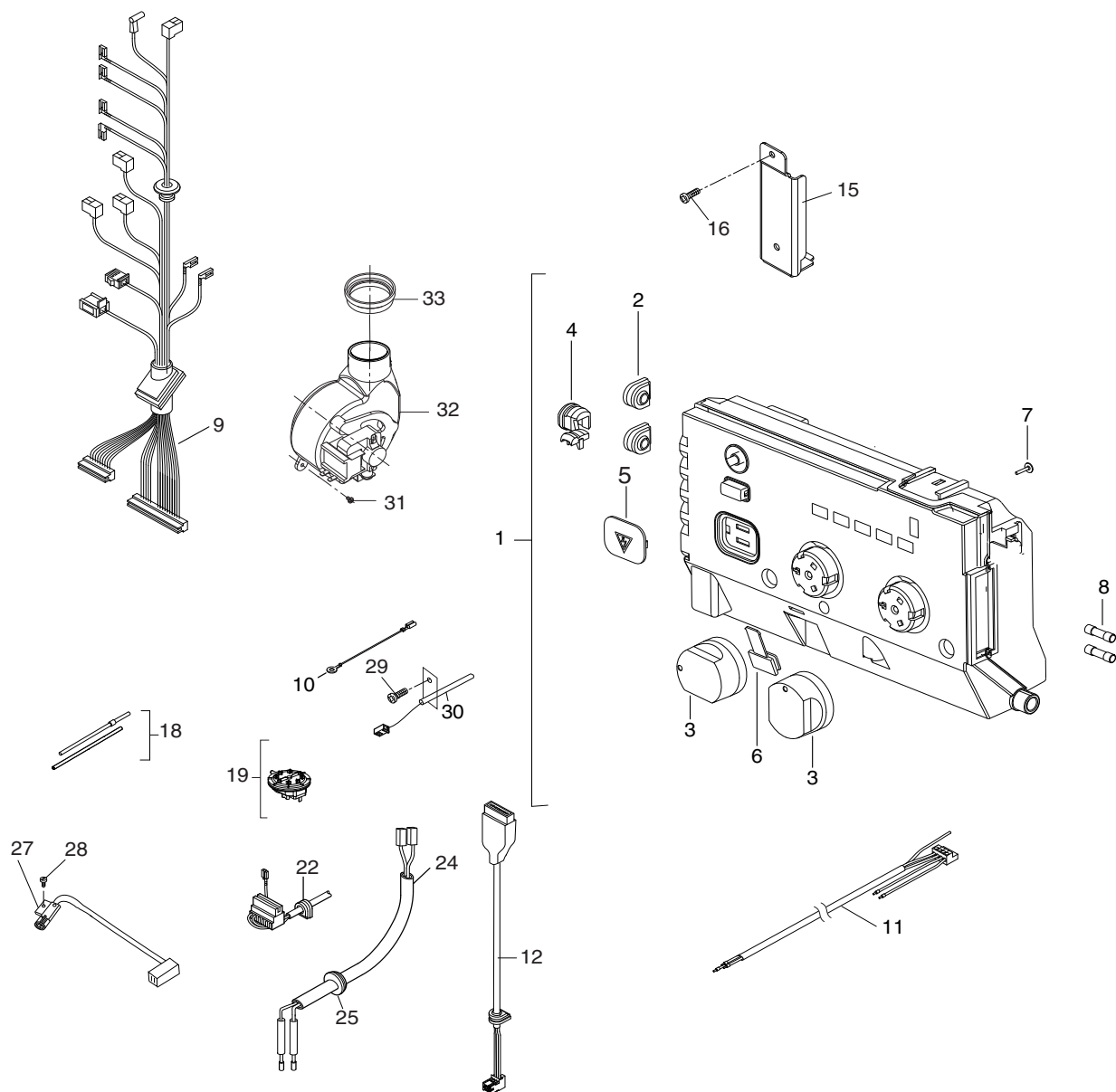
6720903381.aa.1C

Pompe/Tubes

NGLM23-5H VMC NGLM24-5H-5S NGVM24-5H

5

Liste des pièces de rechange



6720903382.aa.C

Tableau électrique

NGLM23-5H VMC NGLM24-5H-5S NGVM24-5H

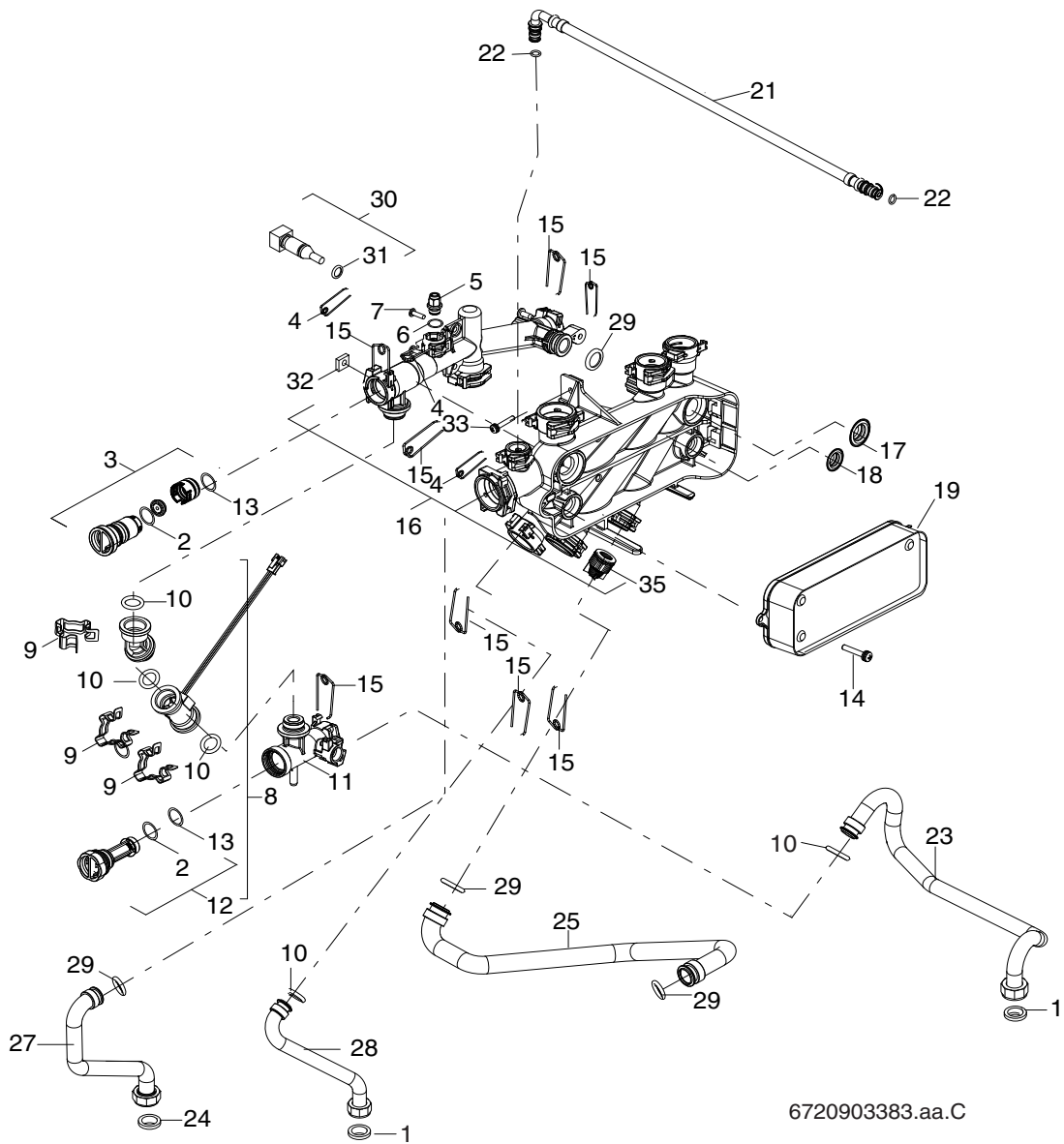
6

Pos	dénomination	S-Nr.	n° d'ordine	PG	type gaz	NGLM23-5H VMC			NGLM24-5H-5S			NGVM24-5H			remarques	
1	Tableau de commande		8 716 772 869 0			■	■	■								
2	Bouchon (10x)		8 710 506 185 0	16		■	■	■								
3	Bouton de réglage		8 716 011 922 0	14		■	■	■								
4	Serre-cable (10x)		8 716 011 332 0	18		■	■	■								
5	Couvercle		8 716 011 932 0	14		■	■	■								
6	Couvercle (x5)		8 716 011 933 0	10		■	■	■								
7	Vis(10x)		8 716 010 907 0	14		■	■	■								
8	Fusible(10x)		8 716 010 914 0	26		■	■	■								
9	Faisceau principal NGVM		8 716 772 914 0								■					
9	Faisceau principal NGLM		8 716 772 915 0								■					
9	Faisceau principal NGLM VMC		8 716 773 049 0						■							
10	Faisceau		8 716 106 980 0	09		■	■	■								
11	Câble		8 716 012 556 0	25		■	■	■								
12	Câble		8 716 012 220 0	21		■	■	■								
15	Support		8 716 773 025 0			■	■	■								
16	VIS 5x12 LG POZI		8 713 401 088 0			■	■	■								
18	Jeu tubes silicone		8 716 762 490 0	25							■					
19	Manostat diff.28kW GVB RPP		8 716 761 918 0	37							■					
22	Faisceau ventilateur		8 716 762 551 0	26							■					
24	Faisceau d'électrodes		8 716 012 129 0			■	■	■								
25	Raccord tuyau souple		8 710 303 043 0	13		■	■	■								
27	CTN SPOTT		8 716 760 328 0	25		■	■									
28	Vis M4x10 PO (x10)		8 716 755 262 0	12		■	■									
29	Vis (10x)		2 910 619 409 0	11		■	■									
30	Sonde de temperature		8 716 102 862 0	25		■	■									
31	Vis tole cblxs st4,8-13f (x10)		8 716 770 655 0	17							■					
32	Extracteur		8 716 762 327 0	48							■					
33	Jeu diaphr.d'extracteur		8 716 761 570 0	25							■					

NGLM23-5H VMC NGLM24-5H-5S NGVM24-5H

Tableau electrique

Liste des pièces de rechange



6720903383.aa.C

Hydraulique eau sanitaire

NGLM23-5H VMC NGLM24-5H-5S NGVM24-5H

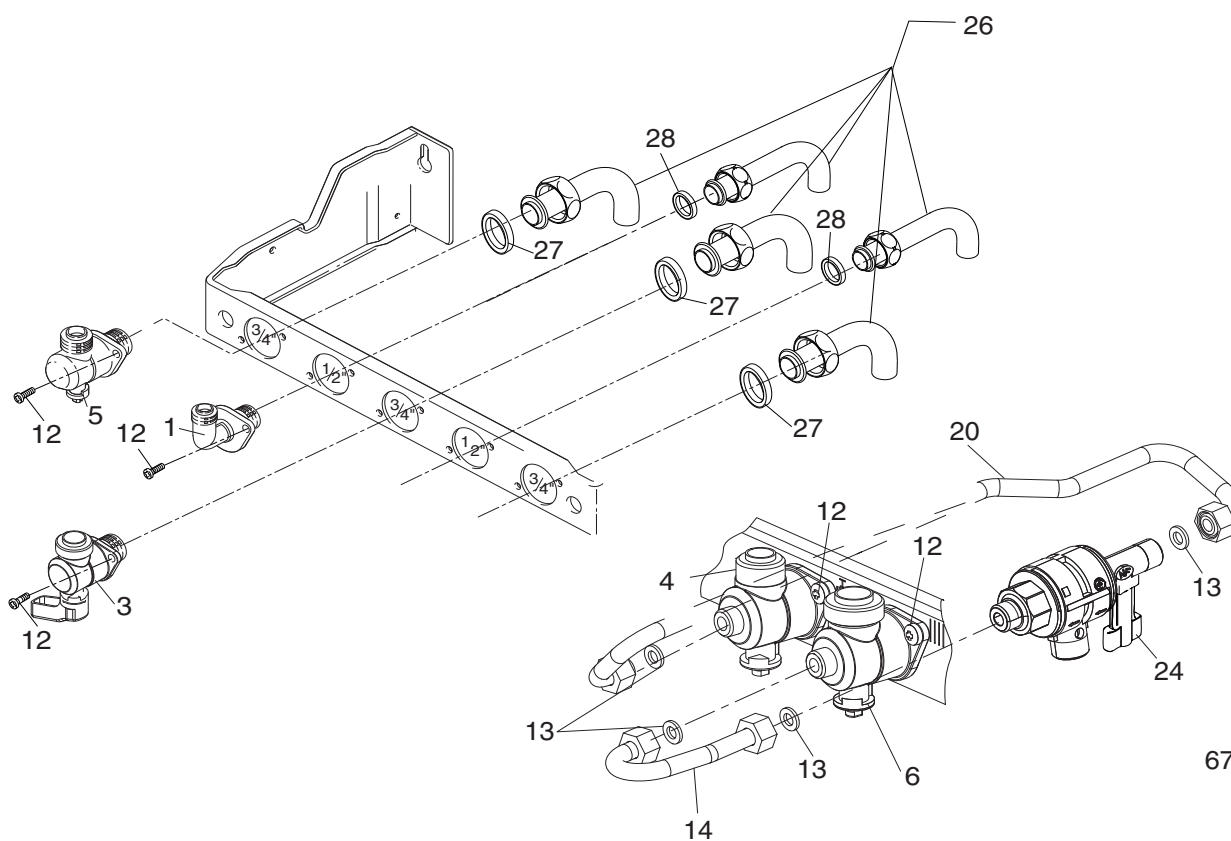
7

Pos	dénomination	S-Nr.	n° d'ordine	PG	type gaz	NGLM23-5H VMC	NGLM24-5H-5S	NGVM24-5H													remarques
1	Joint 1/2" (10x)		8 710 103 045 0	11		■	■	■													
2	O-ring 17,12x2,62 (10x)		8 716 771 162 0	22		■	■	■													
3	Limiteur de débit		8 716 771 117 0	32		■	■	■													
4	Ressort 10mm (10x)		8 716 771 167 0	12		■	■	■													
5	Soupape de surpression (L) 15ba		8 717 401 016 0	13		■	■	■													
6	O-ring 6 x2,5 (10x)		8 716 771 164 0	12		■	■	■													
7	Vis (10x)		2 914 211 304 0	11		■	■	■													
8	Turbine avec raccord		8 716 772 400 0	42		■	■	■													
9	Clip (10x)		8 711 304 695 0	22		■	■	■													
10	Joint torique 13,87x3,53 (10x)		8 716 771 155 0	22		■	■	■													
11	Raccord		8 716 771 042 0	31		■	■	■													
12	Filtre		8 716 771 127 0	28		■	■	■													
13	O-ring 15,54x2,62 (X10)		8 716 771 156 0	22		■	■	■													
14	Vis (10x)		8 716 771 241 0	12		■	■	■													
15	Epingle 18 mm (x10)		8 716 771 169 0	12		■	■	■													
16	Carter		8 716 771 630 0	47		■	■	■													
17	Joint (x10)		8 716 771 325 0	16		■	■	■													
18	Joint (x10)		8 716 771 003 0	16		■	■	■													
19	Micro-accumulateur		8 716 773 087 0			■	■	■													
21	Flexible by-pass		8 716 772 361 0	27		■	■	■													
22	O-ring 7 x2,75 (10x)		8 716 771 256 0	22		■	■	■													
23	Tube arrivée eau froide		8 716 772 710 0			■	■	■													
24	Joint 3/4" (10x)		8 710 103 043 0	12		■	■	■													
25	Tube liais.V3V/échang.plaques		8 716 772 138 0	28		■	■	■													
27	Tube départ chauffage		8 716 772 997 0			■	■	■													
28	Tube sortie sanitaire		8 716 772 739 0			■	■	■													
29	JOINT TORIQUE 17x4 (10x)		8 716 771 154 0	12		■	■	■													
30	Sonde de temperature		8 714 500 055 0	27		■	■	■													
31	Joint torique 7,75x2,1 (10x)		8 710 205 080 0	11		■	■	■													
32	Ecrou (10x)		8 716 771 425 0	11		■	■	■													
33	Vis tole cblxs st4,8-13f (x10)		8 716 770 655 0	17		■	■	■													
35	Clapet anti-retour		8 718 505 020 0	17		■	■														

NGLM23-5H VMC NGLM24-5H-5S NGVM24-5H

Hydraulique eau sanitaire

Liste des pièces de rechange



6720903384.AA.C

Plaque de raccordement

NGLM23-5H VMC NGLM24-5H-5S NGVM24-5H

8

Liste des traductions

Pos				
1				
2				
3				
4				
5				
7				
8				
9				
10				
14				
15				
16				
17				
18				
19				
20				
21				
22				
24				
25				
26				
2				
1				
2				
3				
4				
5				
8				
9				
3				
1				
2				
3				
4				
5				
6				
7				
8				
9				
10				
11				
13				
4				
1				
2				
3				
5				
8				
5				
1				
2				
3				
4				
Pos				
5				
6				

Liste des traductions

7					
8					
9					
10					
12					
13					
14					
15					
16					
17					
18					
19					
20					
21					
22					
23					
25					
26					
27					
28					
29					
30					
6					
1					
2					
3					
4					
5					
6					
7					
8					
9					
10					
11					
12					
15					
16					
18					
19					
22					
24					
25					
27					
28					
29					
30					
31					
32					
33					
7					
1					
2					
3					
4					
5					
Pos					
6					
7					

Types de chaudières

Chaudiere	numero de commande	Pay	remarques
NGLM23-5H BUT VMC	7 716 705 055	France	
NGLM23-5H NAT VMC	7 716 705 054	France	
NGLM24-5H-24-5S BUT	7 716 705 053	France	
NGLM24-5H-24-5S NAT	7 716 705 052	France	
NGVM24-5H BUT	7 716 705 051	France	
NGVM24-5H NAT	7 716 705 050	France	

e.l.m. leblanc - siège social et usine :

124, 126 rue de Stalingrad - F-93711 Drancy Cedex

 **0 820 00 4000**
0,118 € TTC / MN

Fax 01 43 11 73 20

Une équipe technique de spécialistes répond
en direct à toutes vos questions :
du lundi au vendredi de 7 h 30 à 18 h.

www.elmleblanc.fr



e.l.m. leblanc
Groupe Bosch

La passion du service et du confort